

**IMPORTANT**

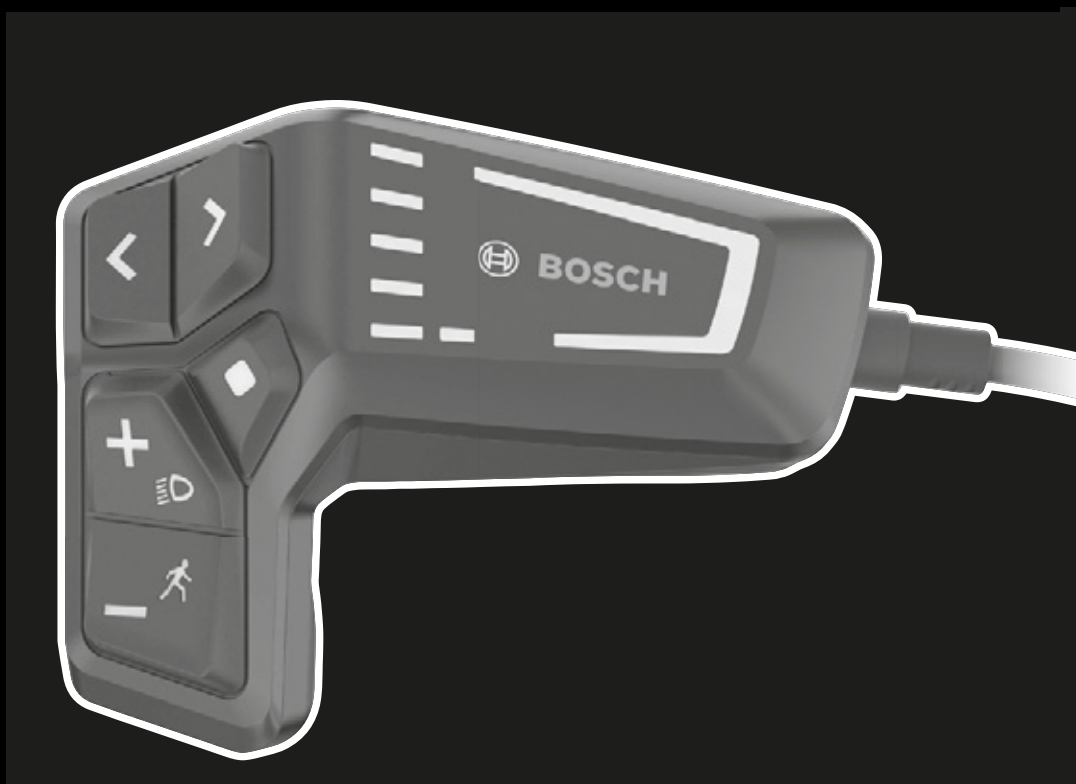
LIRE ATTENTIVEMENT AVANT L'UTILISATION

CONSERVER POUR RÉFÉRENCE ULTÉRIEURE



**BOSCH**

**zemo**   
DAS E-BIKE



Traduction du mode d'emploi original pour  
vélos électriques ZEMO avec  
ordinateur de bord BOSCH LED Remote

SU-E FS 12 +, ZE 12 +, ZE FS 12 +

22-15-2061...22-15-2066

# Table des matières

<b>1</b>	<b>À propos de ce mode d'emploi</b>	
1.1	Fabricant	12
1.2	Lois, normes et directives	12
1.3	Langue	12
1.4	Pour votre information	12
1.4.1	Avertissements	12
1.4.2	Formats de texte	12
1.5	Objectifs du mode d'emploi	13
1.6	Numéro de type et modèle	14
1.7	Numéro de cadre	14
1.8	Identifier le mode d'emploi	14
<b>2</b>	<b>Sécurité</b>	
2.1	Risques résiduels	15
2.1.1	Risque d'incendie et d'explosion	15
2.1.2	Choc électrique	17
2.1.3	Risque de chute	17
2.1.4	Risque d'amputation	17
2.1.5	Rupture de la clé	17
2.1.6	Pannes causées par Bluetooth®	18
2.1.7	Informations sur la protection des données	18
2.2	Substances toxiques	19
2.2.1	Substances toxiques	19
2.2.2	Substances corrosives et irritantes	19
2.3	Exigences portant sur le cycliste	19
2.4	Personnes vulnérables	19
2.5	Équipement de protection individuel	20
2.6	Dispositifs de protection	20
2.7	Marquages de sécurité et consignes de sécurité	20
2.8	Comportement en cas d'urgence	21
2.8.1	Situation dangereuse dans le trafic routier	21
2.8.2	Écoulement de liquide de frein	21
2.8.3	Échappement de vapeurs de la batterie	21
2.8.4	Incendie de la batterie	22
<b>3</b>	<b>Description</b>	
3.1	Utilisation conforme	23
3.1.1	Utilisation non conforme	24
3.1.2	Poids total autorisé en charge (PTAC)	25
3.1.3	Conditions environnementales	
requis	26	
3.2	Plaque signalétique	28
3.3	Composants	29
3.3.1	Aperçu	29
3.3.2	Roue	30
3.3.2.1	Pneus	30
3.3.2.2	Pneu plein avec chambre	30
3.3.2.3	Jante	33
3.3.2.4	Valve	33
3.3.2.5	Rayon	33
3.3.2.6	Écrou de rayon	33
3.3.2.7	Moyeu	34
3.3.3	Châssis	35
3.3.3.1	Cadre	35
3.3.3.2	Direction	35

3.3.3.3	Palier de direction	35
3.3.3.4	Potence	35
3.3.3.5	Guidon	36
3.3.3.6	Fourche	36
3.3.4	Suspension	37
3.3.4.1	Fourche rigide	37
3.3.4.2	Fourche suspendue	37
3.3.4.3	Amortisseur arrière	41
3.3.4.4	Amortisseur arrière ROCKSHOX	43
3.3.5	Selle	45
3.3.6	Tige de selle	45
3.3.6.1	Tige de selle brevetée	45
3.3.6.2	Tiges de selle suspendues	46
3.3.7	Structure by.schulz G2	47
3.3.8	Système de freinage	48
3.3.8.1	Frein mécanique	48
3.3.8.2	Frein hydraulique	48
3.3.8.3	Frein à disque	49
3.3.9	Système d'entraînement mécanique	50
3.3.9.1	Structure de l'entraînement à chaîne	50
3.3.9.2	Structure de l'entraînement à courroie	50
3.3.10	Système d'entraînement électrique	51
3.3.10.1	Moteur	51
3.3.10.2	Batterie	51
3.3.10.3	Chargeur	52
3.3.10.4	Éclairage	52
3.3.10.5	Batterie intégrée	52
3.3.11	Ordinateur de bord	53
3.4	Description de la commande et de l'écran	54
3.4.1	Guidon	54
3.4.2	Unité de commande	55
3.4.2.1	Message système	56
3.4.2.2	Créer un compte utilisateur	57
3.4.2.3	Mises à jour logicielles	57
3.4.2.4	Suivi des activités	57
3.4.2.5	Fonction Verrouillage	57
3.4.3	Indicateur de charge (batterie)	58
3.4.4	Changement de vitesse	59
3.4.4.1	Dérailleur SHIMANO SW-E7000	59
3.4.5	Changement de vitesse SHIMANO	60
3.4.5.1	Unité de commande de changement de vitesse à 3 commutateurs	60
3.4.5.2	Unité de commande de changement de vitesse à 2 commutateurs	60
3.4.5.3	Unité de commande de changement de vitesse type MTB	60
3.4.5.4	Fonctions de l'unité de commande de changement de vitesse de droite	60
3.4.5.5	Manette de vitesse SL-M5100	60
3.4.5.6	Manette de vitesse SL-M8100	61
3.4.6	Blocage de la fourche	62
3.4.6.1	SR Suntour	62
3.4.7	Frein à main	63
3.5	Caractéristiques techniques	64
3.5.1	Vélo électrique	64
3.5.2	Émissions	64
3.5.3	Éclairage du véhicule	64
3.5.4	Support de l'écran	64
3.5.5	Ordinateur de bord LED Remote	64
3.5.6	Moteur BOSCH Performance Line CX	64
3.5.7	Batterie BOSCH PowerTube 750	65
3.5.8	Largeur de la selle	66
3.5.8.1	BROOKS ENGLAND	66

3.5.8.2	ERGON	66
3.5.8.3	SELLE ROYAL	66
3.5.9	Niveau de protection anti-crevaision	67
3.5.9.1	SCHWALBE	67
3.5.10	Couple de serrage	68
<b>4</b>	<b>Transport et stockage</b>	
4.1	Poids et dimensions de transport	75
4.2	Poignées/points de levage prévus	77
4.3	Transporter	78
4.3.1	Utiliser la sécurité de transport	78
4.3.2	Transporter le vélo électrique	78
4.3.3	Expédier le vélo électrique	78
4.3.4	Transporter la batterie	78
4.3.5	Expédier la batterie	78
4.4	Stocker	79
4.4.1	Vélo électrique	79
4.4.2	Ordinateur de bord, écran et chargeur	79
4.4.3	Batterie	79
4.4.4	Interruption de l'utilisation	80
4.4.4.1	Préparer une interruption d'utilisation	81
4.4.4.2	Effectuer une interruption d'utilisation	81
<b>5</b>	<b>Montage</b>	
5.1	Déballage	82
5.2	Outils requis	82
5.3	Mise en service	83
5.3.1	Contrôler la batterie	83
5.3.1.1	Logement de batterie PowerTube, BS3, fixer	84
5.3.2	Préparer la roue	89
5.3.3	Monter la roue dans une fourche SUNTOUR	90
5.3.3.1	Axe vissé (12AH2 et 15AH2)	90
5.3.3.2	Axe transversal 20 mm	91
5.3.3.3	Attache rapide Q-LOC	93
5.3.4	Monter les pédales	94
5.3.5	Préparer la tige de selle LIMOTEC	95
5.3.6	Contrôler la potence et le guidon	96
5.3.6.1	Contrôler les assemblages	96
5.3.6.2	Contrôler la solidité du positionnement	96
5.3.6.3	Contrôler le jeu du palier	96
5.4	Vendre le vélo électrique	96
<b>6</b>	<b>Utilisation</b>	
6.1	Risques et dangers	97
6.2	Conseils pour augmenter l'autonomie	99
6.3	Message d'erreur	100
6.3.1	Ordinateur de bord	100
6.3.1.1	Erreurs moins critiques	100
6.3.1.2	Erreurs critiques	100
6.3.2	Batterie	100
6.4	Initiation et service après-vente	101
6.5	Régler le vélo électrique	101
6.5.1	Préparation	101
6.5.2	Procédure d'ajustement du vélo électrique	102
6.5.3	Selle	103
6.5.3.1	Remplacer la selle	103
6.5.3.2	Déterminer la forme de la selle	103
6.5.3.3	Déterminer la largeur minimale de la selle avec du carton ondulé	105



6.5.3.4	Déterminer la largeur minimale de la selle avec un coussin en gel	105
6.5.3.5	Calculer la largeur de selle	106
6.5.3.6	Sélectionner la dureté de la selle	106
6.5.3.7	Régler la dureté de la selle	106
6.5.3.8	Orienter la selle	106
6.5.3.9	Orienter une selle avec tige de selle suspendue eightpins	106
6.5.3.10	Régler la hauteur de la selle	107
6.5.3.11	Régler la hauteur de la selle avec la télécommande	108
6.5.4	Position de conduite	109
6.5.4.1	Orienter la selle	111
6.5.4.2	Orienter une selle avec tige de selle suspendue eightpins	111
6.5.4.3	Régler la hauteur de la selle	112
6.5.4.4	Régler la hauteur de la selle avec la télécommande	113
6.5.4.5	Régler la position de la selle	114
6.5.4.6	Régler l'inclinaison de la selle	114
6.5.4.7	Contrôler la solidité de la selle	114
6.5.5	Guidon	115
6.5.5.1	Remplacer le guidon	115
6.5.5.2	Régler la largeur du guidon	115
6.5.5.3	Régler la position des mains	115
6.5.5.4	Régler le guidon	116
6.5.6	Potence	117
6.5.6.1	Remplacer la potence	117
6.5.6.2	Régler la hauteur du guidon avec l'attache rapide	117
6.5.6.3	Contrôler la solidité de la potence	117
6.5.6.4	Régler la force de serrage de l'attache rapide	117
6.5.6.5	Régler la potence à plongeur	118
6.5.6.6	Régler la potence Ahead	118
6.5.6.7	Régler la potence à angle variable	119
6.5.7	Poignées	120
6.5.7.1	Remplacer les poignées	120
6.5.7.2	Régler les poignées ergonomiques	120
6.5.7.3	Contrôler la solidité du guidon	120
6.5.8	Pneus	121
6.5.8.1	Régler la pression	121
6.5.9	Frein	122
6.5.9.1	Modifier la position du frein à main	122
6.5.9.2	Modifier l'angle d'inclinaison du frein à main	122
6.5.9.3	Déterminer la garde	123
6.5.9.4	Remplacer les freins	124
6.5.9.5	Roder les plaquettes de frein	124
6.5.9.6	Régler la garde d'un levier de frein SHIMANO ST-EF41	125
6.5.9.7	Régler la garde d'un frein à main SHIMANO ST-EF41	126
6.5.10	Pneus	127
6.5.10.1	Régler la pression	127
6.5.10.2	Remplacer les pneus	128
6.5.11	Changement de vitesse	129
6.5.11.1	Remplacer le changement de vitesse	129
6.5.11.2	Régler la manette de vitesse SHIMANO	129
6.5.12	Suspension	130
6.5.13	Sag de la fourche	130
6.5.13.1	Régler la suspension en acier d'une fourche SR SUNTOUR	131
6.5.13.2	Régler la suspension pneumatique d'une fourche SR SUNTOUR	132
6.5.13.3	Ressort en spirale ROCKSHOX Paragon Silver	133
6.5.13.4	Régler le ressort en spirale ROCKSHOX avec un dispositif de réglage de la prétension externe	135
6.5.13.5	Régler la prétension du ressort en spirale pour fourche ROCKSHOX avec la pièce d'écartement	136
6.5.14	Régler l'amortisseur arrière sag	138

6.5.14.1	Régler l'amortisseur arrière Suntour	139
6.5.14.2	Régler un amortisseur arrière ROCKSHOX	140
6.5.15	Amortissement de détente de la fourche	142
6.5.15.1	Régler l'amortissement de détente d'une fourche SR SUNTOUR	143
6.5.15.2	Régler une fourche suspendue ROCKSHOX	144
6.5.16	Régler l'amortisseur de détente de l'amortisseur arrière	145
6.5.16.1	Régler un amortisseur arrière ROCKSHOX	146
6.5.17	Amortisseur de compression sur l'amortisseur arrière	147
6.5.17.1	Régler un amortisseur de compression Suntour	148
6.5.17.2	Régler l'amortisseur de compression RockShox	149
6.5.17.3	Régler le seuil RockShox	150
6.5.18	Feux	151
6.5.18.1	Régler le phare avant	152
6.5.19	Ordinateur de bord	153
6.5.19.1	Créer un compte utilisateur	153
6.5.19.2	Connecter l'ordinateur de bord au smartphone	153
6.5.19.3	Mettre à jour le logiciel	153
6.5.19.4	Activer le suivi des activités	153
6.5.19.5	Configurer la fonction Verrouillage (en option)	154
6.6	Accessoires	155
6.6.1	Siège enfant	155
6.6.2	Remorque	156
6.6.2.1	Remorques autorisées avec moyeu enviolo	156
6.6.2.2	Remorques autorisées avec moyeu ROHLOFF	157
6.6.3	Support de téléphone portable	157
6.6.4	Pneus Tubeless et Airless	157
6.6.5	Ressort en spirale de la fourche suspendue	157
6.6.6	Porte-bagages	158
6.6.7	Sacoches et caisses à bagages	158
6.7	Équipement de protection individuel et accessoires pour la sécurité routière	159
6.8	Avant chaque trajet	159
6.9	Redresser une potence à réglage rapide	160
6.10	Utiliser le porte-bagages	160
6.11	Rabattre la béquille latérale	161
6.12	Utiliser la selle	161
6.12.1	Utiliser la selle en cuir	161
6.13	Utiliser les pédales	161
6.14	Utiliser la sonnette	161
6.15	Utiliser le guidon	162
6.15.1	Utiliser un guidon multiposition	162
6.15.2	Utiliser des embouts de guidon	162
6.15.3	Utiliser des poignées en cuir	162
6.16	Utiliser la batterie	163
6.16.1	Retirer la batterie	163
6.16.1.1	Insérer la batterie	163
6.16.2	Charger la batterie	164
6.17	Utiliser le vélo électrique avec le système d'entraînement électrique	165
6.17.1	Démarrer le système d'entraînement électrique	165
6.17.2	Arrêter le système d'entraînement électrique	165
6.18	Utiliser l'ordinateur de bord	166
6.18.1	Utiliser la prise de diagnostic	166
6.18.2	Charger la batterie de l'unité de commande.	166
6.18.3	Utiliser les feux	167
6.18.4	Régler la luminosité des affichages	167
6.18.5	Utiliser l'assistance de poussée	167
6.18.6	Sélectionner le niveau d'assistance	168
6.19	Frein	169
6.19.1	Utiliser le levier de frein	169
6.20	Changement de vitesse	170

6.20.1	Utiliser le dérailleur	170
6.21	Utiliser la suspension et l'amortissement	171
6.21.1	Modifier le réglage de l'amortisseur de compression SR SUNTOUR	172
6.21.1.1	Régler l'amortisseur de compression RockShox	173
6.22	Garer le vélo électrique	174
6.22.1	Replier la potence à réglage rapide	175
6.22.2	Activer la fonction Verrouillage	176

## 7 Nettoyage, entretien et inspection

7.1	Avant chaque trajet	181
7.1.1	Contrôler les dispositifs de protection	181
7.1.2	Contrôler le cadre	181
7.1.3	Contrôler la fourche	181
7.1.4	Contrôler l'amortisseur arrière	181
7.1.5	Contrôler le porte-bagages	181
7.1.6	Contrôler les garde-boue	181
7.1.7	Contrôler la concentricité de la roue	181
7.1.8	Contrôler l'attache rapide	181
7.1.9	Contrôler la tige de selle suspendue	182
7.1.10	Contrôler la sonnette	182
7.1.11	Contrôler les poignées	182
7.1.12	Contrôler le cache USB	182
7.1.13	Contrôler les feux	182
7.1.14	Contrôler les freins	182
7.2	Après chaque trajet	183
7.2.1	Nettoyer les feux et les réflecteurs	183
7.2.2	Nettoyer la fourche suspendue	183
7.2.3	Entretenir la fourche de suspension	183
7.2.4	Nettoyer les pédales	183
7.2.5	Nettoyer les freins	183
7.2.6	Nettoyer la tige de selle suspendue	183
7.2.7	Nettoyer l'amortisseur arrière	183
7.3	Nettoyage complet	184
7.3.1	Nettoyer l'ordinateur de bord et l'unité de commande	184
7.3.2	Nettoyer la batterie	184
7.3.3	Nettoyer le moteur	184
7.3.4	Nettoyer le cadre, la fourche, le porte-bagages, les garde-boue et la béquille latérale	185
7.3.5	Nettoyer la potence	185
7.3.6	Nettoyer le guidon	185
7.3.7	Nettoyer les poignées	185
7.3.7.1	Nettoyer les poignées en cuir	185
7.3.8	Nettoyer la tige de selle	185
7.3.9	Nettoyer la selle	186
7.3.9.1	Nettoyer la selle en cuir	186
7.3.10	Nettoyer les pneus	186
7.3.11	Nettoyer les rayons et écrous de rayon	186
7.3.12	Nettoyer le moyeu	186
7.3.13	Nettoyer les éléments du changement de vitesse	186
7.3.13.1	Nettoyer la manette de vitesse	186
7.3.14	Nettoyer la cassette, les roues dentées et le dérailleur avant	186
7.3.15	Nettoyer les freins	187
7.3.15.1	Nettoyer le frein à main	187
7.3.16	Nettoyer le disque de frein	187
7.3.17	Nettoyer la courroie	187
7.3.18	Nettoyer la chaîne	187
7.3.18.1	Nettoyer la chaîne avec pare-chaîne périphérique	187
7.4	Entretien	188
7.4.1	Cadre	188

7.4.2	Fourche	188
7.4.3	Porte-bagages	189
7.4.4	Garde-boue	189
7.4.5	Entretien la béquille latérale	189
7.4.6	Potence	189
7.4.7	Guidon	189
7.4.8	Poignée	189
7.4.8.1	Poignées en caoutchouc	189
7.4.8.2	Poignée en cuir	189
7.4.9	Tige de selle	190
7.4.9.1	Tige de selle suspendue	190
7.4.9.2	Tige de selle en carbone	190
7.4.10	Jante	190
7.4.11	Selle en cuir	190
7.4.12	Moyeu	190
7.4.13	Écrous de rayon	190
7.4.14	Changement de vitesse	191
7.4.14.1	Dérailleur arrière – Arbres de transmission et roues de changement de vitesse	191
7.4.14.2	Manette de vitesse	191
7.4.15	Pédale	191
7.4.16	Entretien la chaîne	191
7.4.16.1	Entretien une chaîne avec pare-chaîne périphérique	192
7.4.17	Entretien la batterie	192
7.4.18	Entretien les freins	192
7.4.18.1	Entretien le frein à main	192
7.4.19	Lubrifier un tube de tige de selle eightpins	192
7.5	Inspection	193
7.5.1	Contrôler la roue	193
7.5.1.1	Contrôler la pression des pneus	193
7.5.1.2	Contrôler les pneus	195
7.5.1.3	Contrôler les jantes	196
7.5.1.4	Contrôler les trous de rayon	196
7.5.1.5	Contrôler la paroi intérieure de la jante	196
7.5.1.6	Contrôler les crochets de jante	196
7.5.1.7	Contrôler les rayons	196
7.5.2	Contrôler le système de freinage	197
7.5.2.1	Contrôler le frein à main	197
7.5.2.2	Contrôler le système de freinage hydraulique	197
7.5.2.3	Contrôler les câbles Bowden	197
7.5.2.4	Contrôler le frein à disque	198
7.5.2.5	Contrôler le frein à rétropédalage	199
7.5.2.6	Contrôler le frein de jante	200
7.5.3	Contrôler la chaîne	201
7.5.4	Contrôler la tension de la chaîne	201
7.5.4.1	Contrôler la tension avec dérailleur	201
7.5.4.2	Contrôler la tension avec moyeu à vitesses intégrées	201
7.5.5	Contrôler l'usure de la chaîne	201
7.5.5.1	Contrôle approximatif	201
7.5.5.2	Contrôle	202
7.5.6	Contrôler la courroie	203
7.5.7	Contrôler l'usure de la courroie	203
7.5.8	Contrôler l'usure de la poulie	203
7.5.9	Contrôler la tension de la courroie	203
7.5.9.1	Application mobile Gates Carbon Drive	204
7.5.9.2	Dispositif de mesure de tension Gates Krikkit	204
7.5.9.3	Testeur de tension Eco	205
7.5.10	Contrôler les feux	206
7.5.11	Contrôler la potence	207
7.5.12	Contrôler le guidon	207

7.5.13	Contrôler la selle	207
7.5.14	Contrôler la tige de selle	207
7.5.14.1	Contrôler le dérailleur	207
7.5.14.2	Contrôler le moyeu à vitesses intégrées	208
7.5.15	Contrôler le changement de vitesse	208
7.5.15.1	Changement de vitesse électrique	208
7.5.15.2	Changement de vitesse mécanique	208
7.5.15.3	Contrôler le dérailleur	209
7.5.16	Régler le changement de vitesse	209
7.5.16.1	Régler un moyeu ROHLOFF	209
7.5.17	Changement de vitesse actionné par câble, régler les deux câbles	209
7.5.18	Poignée de vitesse rotative actionnée par câble, régler les deux câbles	210
7.5.19	Contrôler la stabilité de la béquille latérale	210

## 8 Inspection et maintenance

8.1	Première inspection	211
8.2	Inspection complète	211
8.3	Maintenance spécifique des composants	211
8.4	Effectuer la première inspection	214
8.5	Instructions d'utilisation et de maintenance	215
8.5.1	Inspecter le cadre	222
8.5.1.1	Inspecter le cadre en carbone	222
8.5.2	Inspecter le porte-bagages	222
8.5.3	Inspecter et maintenir l'amortisseur arrière	222
8.5.4	Inspecter le moyeu de transmission	223
8.5.4.1	Régler le moyeu à cône	223
8.5.5	Inspecter la potence	224
8.5.6	Inspecter et graisser le palier de direction	224
8.5.7	Inspecter l'axe avec attache rapide	224
8.5.8	Inspecter la fourche	225
8.5.8.1	Inspecter la fourche de suspension en carbone	226
8.5.8.2	Inspecter la fourche de suspension	226
8.5.9	Inspecter la tige de selle	226
8.5.9.1	Inspecter la tige de selle en carbone	227
8.5.9.2	Inspecter et graisser la tige de selle suspendue BY.SCHULZ	228
8.5.9.3	Inspecter et graisser la tige de selle suspendue SR SUNTOUR	228

## 9 Recherche des erreurs, correction des pannes et réparation

9.1	Prévenir les douleurs	229
9.1.1	Douleurs liées à la position assise	230
9.1.2	Douleurs aux hanches	230
9.1.3	Douleurs dorsales	230
9.1.4	Douleurs à la nuque et aux épaules	231
9.1.5	Mains engourdies ou douloureuses	231
9.1.6	Douleurs aux cuisses	231
9.1.7	Douleurs aux genoux	232
9.1.8	Douleurs aux pieds	232

## 9 Recherche des erreurs, correction des pannes et réparation

9.1	Recherche des erreurs et correction des pannes	233
9.1.1	Le système d'entraînement ou l'ordinateur de bord ne démarrent pas	233
9.1.2	Erreurs de la fonction d'assistance	234
9.1.3	Erreurs de batterie	235
9.1.4	Erreur de l'unité de commande	236
9.1.5	L'éclairage ne fonctionne pas	236

## 9 Recherche des erreurs, correction des pannes et réparation

9.1	Recherche des erreurs et correction des pannes	237
-----	--	-----

9.1.1	Le système d'entraînement ou l'ordinateur de bord ne démarrent pas	237
9.1.2	Message d'erreur	237
9.1.3	Erreurs de la fonction d'assistance	238
9.1.4	Erreur de batterie	239
9.1.5	Erreur de l'ordinateur de bord	240
9.1.6	L'éclairage ne fonctionne pas	240
9.1.7	Problèmes de roue libre	241
9.1.8	Problèmes avec le moyeu à vitesses intégrées	242
9.1.9	Problèmes avec le frein à disque	244
9.1.10	Problèmes avec les freins de jante	245
9.1.11	Problèmes avec le frein à rétro-pédalage	246
9.1.12	Autres erreurs	247
9.1.13	Fourche de suspension SR SUNTOUR	248
9.1.13.1	Détente trop rapide	248
9.1.13.2	Détente trop lente	249
9.1.13.3	Suspension trop souple dans les côtes	250
9.1.13.4	Amortissement trop dur en cas d'irrégularités	251
9.1.14	Fourche suspendue ROCKSHOX	252
9.1.14.1	Détente trop rapide	252
9.1.14.2	Détente trop lente	253
9.1.14.3	Suspension trop souple dans les côtes	254
9.1.14.4	Amortissement trop dur en cas d'irrégularités	255
9.1.15	Amortisseur arrière	256
9.1.15.1	Détente trop rapide	256
9.1.15.2	Détente trop lente	257
9.1.15.3	Suspension trop souple dans les côtes	258
9.1.15.4	Amortissement trop dur en cas d'irrégularités	259
9.1.16	Amortisseur arrière ROCKSHOX	260
9.1.16.1	Détente trop rapide	260
9.1.16.2	Détente trop lente	261
9.1.16.3	Suspension trop souple dans les côtes	262
9.1.16.4	Amortissement trop dur en cas d'irrégularités	263
9.2	Réparation	264
9.2.1	Pièces et lubrifiants d'origine	264
9.2.2	Réparer le cadre	264
9.2.2.1	Éliminer les défauts de peinture sur le cadre	264
9.2.2.2	Éliminer les dommages dus aux chocs sur le cadre en carbone	264
9.2.3	Réparer la fourche de suspension	264
9.2.3.1	Éliminer les défauts de peinture sur la fourche	264
9.2.3.2	Éliminer les dommages dus aux chocs sur le cadre en carbone	264
9.2.3.3	Réparer la tige de selle	264
9.2.3.4	Réparer les défauts de peinture sur la tige de selle en carbone	264
9.2.4	Remplacer les feux	265
9.2.5	Régler le phare avant	265
9.2.6	Contrôler le libre mouvement du pneu par rapport à la fourche suspendue	265
9.2.7	Remplacer les composants du vélo électrique lorsque la fonction Verrouillage est installée	266
9.2.7.1	Remplacer le smartphone	266
9.2.7.2	Remplacer l'ordinateur de bord	266
9.2.7.3	Activer la fonction Verrouillage après un remplacement du moteur	266
<b>10</b>	<b>Recyclage et mise au rebut</b>	
10.1	Directives sur l'élimination des déchets	267
<b>11</b>	<b>Documents</b>	
11.1	Protocole de montage	269
11.2	Protocole d'inspection et de maintenance	271
11.3	Liste des pièces	275
11.3.1	SU-E FS 12	275

---

11.3.2	ZE 12+	277
11.3.3	ZE FS 12+	279
11.4	Mode d'emploi du chargeur	281
<b>12</b>	<b>Glossaire</b>	
12.1	Abréviations	291
12.2	Concepts simplifiés	291
<b>13</b>	<b>Annexe</b>	
I.	Traduction de la déclaration de conformité CE/UE originale	292
II.	Déclaration de conformité de la partie de machine	293
<b>14</b>	<b>Index des mots-clés</b>	

## Merci de votre confiance !

Les vélos électriques ZEMO sont des véhicules de haute qualité. Vous avez fait un bon choix. Le montage final, le conseil et la formation sont réalisés par votre revendeur spécialisé. Qu'il s'agisse de maintenance, de modification ou de réparation, votre revendeur spécialisé sera également à votre disposition à l'avenir.

Vous recevez ce mode d'emploi avec votre nouveau vélo électrique. Veuillez prendre le temps de vous familiariser avec votre nouveau vélo électrique et suivez les conseils et suggestions du mode d'emploi. De cette manière, vous profiterez longtemps de votre vélo électrique. Nous vous souhaitons beaucoup de plaisir et une bonne route en toute sécurité !

Pour toujours disposer du mode d'emploi pendant vos trajets, téléchargez le mode d'emploi sur votre téléphone à l'adresse suivante :



<https://www.zemo.com/de/de/index/download.html>.

## Copyright

© ZEG Zweirad-Einkaufs-Genossenschaft eG

Toute diffusion ou reproduction de ce mode d'emploi, ainsi que la valorisation et la divulgation de son contenu, sont interdites à moins d'être expressément autorisées. Toute violation donne droit à dédommagement. Tous droits réservés pour les cas d'enregistrement de brevets ou de modèles ou dessins.

## Sous réserve de modifications internes.

Les informations contenues dans le *mode d'emploi* contiennent des spécifications techniques valides à la date de l'impression. Outre les fonctions décrites ici, des modifications logicielles peuvent apporter à tout moment des corrections d'erreurs ou des extensions de fonctions.

Les modifications importantes sont intégrées dans une nouvelle version du mode d'emploi. Toutes les modifications ainsi que les nouvelles versions du mode d'emploi sont publiées sur la page Internet suivante :

<https://www.zemo.com/de/de/index/download.html>

## Rédaction

Texte et images :  
ZEG Zweirad-Einkaufs-Genossenschaft eG  
Longericher Straße 2  
50739 Köln, Germany

## Traduction

RKT Übersetzungs- und Dokumentations-GmbH  
Bahnhofstraße 27  
D-78713 Schramberg

## Contact en cas de questions ou problèmes concernant ce mode d'emploi :

tecdoc@zeg.de



# 1 À propos de ce mode d'emploi

## 1.1 Fabricant

ZEG Zweirad-Einkaufs-Genossenschaft eG  
Longericher Straße 2  
50739 Köln, Germany

Tél. : +49 221 17959 0  
Fax : +49 221 17959 31  
E-mail : info@zemo.com

## 1.2 Lois, normes et directives

Le *mode d'emploi* tient compte des exigences essentielles des normes suivantes :




- Directive 2006/42/CE Machines,
- Directive 2014/30/UE, Compatibilité électromagnétique,
- Norme DIN EN ISO 20607:2018 Sécurité des machines– Notice d'instructions – Principes rédactionnels généraux,
- Norme EN 15194:2018, Cycles – Cycles à assistance électrique – Bicyclettes EPAC,
- Norme EN 11243:2016, Cycles – Porte-bagages pour bicyclettes – Exigences et méthodes,
- Norme EN ISO 17100:2016-05, Services de traduction – Exigences relatives aux services de traduction.

## 1.3 Langue

Le *mode d'emploi original* est rédigé en allemand. Aucune traduction n'est valable sans le *mode d'emploi original*.

## 1.4 Pour votre information

Pour plus de lisibilité, différents symboles sont utilisés dans le mode d'emploi.

	Texte pour le revendeur spécialisé
	Remarque sur le remplacement de composants
	Remarque en matière de fitness

## 1.4.1 Avertissements

Des avertissements indiquent les situations et actions dangereuses. Vous trouverez trois catégories d'avertissements dans le mode d'emploi :



En cas de non-respect, peut entraîner des blessures graves voire mortelles. Niveau de risque moyen.



En cas de non-respect, peut entraîner des blessures légères ou moyennes. Niveau de risque faible.

## Remarque

En cas de non-respect, peut entraîner des dommages matériels.

## 1.4.2 Formats de texte

Vous trouverez dix formats de texte dans le mode d'emploi :

Style d'écriture	Utilisation
<i>italique</i>	terme du glossaire, première occurrence dans le chapitre
<u>souligné en bleu</u>	Lien
<u>souligné en gris</u>	Références croisées
✓	Conditions requises
▶	Instructions d'action sans ordre spécifique
1	Instructions d'action dans l'ordre indiqué
⇒	Résultat de l'étape d'action
INTERLETTAGE	Affichage à l'écran
•	Listes
S'applique uniquement aux vélos électriques avec cet équipement	L'emploi de composants en option est indiqué par une remarque sous le titre.

Tableau 1 : Formats de texte

## 1.5 Objectifs du mode d'emploi

Le mode d'emploi ne remplace pas une formation personnelle par le revendeur spécialisé qui fournit le vélo. Le mode d'emploi fait partie intégrante du vélo électrique. Si le vélo est cédé un jour, le mode d'emploi doit donc être transmis au propriétaire suivant.

Le mode d'emploi est principalement destiné aux cyclistes.

Dans les sections sur fond blanc, l'objectif est que les personnes novices sur le plan technique règlent, utilisent et nettoient le vélo électrique de manière sûre et qu'elles soient capables d'identifier et de corriger une erreur.



Les chapitres destinés aux revendeurs spécialisés sont indiqués sur fond bleu et marqués d'un symbole de clé à molette.

Dans ces sections, l'objectif est que le personnel spécialisé formé (mécatroniciens deux-roues, mécaniciens deux-roues, etc.) effectuent en toute sécurité le montage initial, l'ajustement, l'inspection et la réparation.

Pour assurer un meilleur service après-vente, le personnel spécialisé doit également lire les chapitres destinés au cycliste et à l'exploitant.

Lors des travaux, tous les protocoles des chapitres 11.1 et 11.2 doivent toujours être remplis.

Chapitre		Cycliste	Revendeur spécialisé
1	À propos de ce mode d'emploi	<input type="checkbox"/>	<input type="checkbox"/>
2	Sécurité	<input type="checkbox"/>	<input type="checkbox"/>
3	Description	<input type="checkbox"/>	<input type="checkbox"/>
4	Transport et stockage	<input type="checkbox"/>	<input type="checkbox"/>
5	Montage	<input type="checkbox"/>	<input type="checkbox"/>
6	Utilisation	<input type="checkbox"/>	<input type="checkbox"/>
7	Nettoyage, entretien et inspection	<input type="checkbox"/>	<input type="checkbox"/>
8	Inspection et maintenance	<input type="checkbox"/>	<input type="checkbox"/>
9.1	Prévenir les douleurs	<input type="checkbox"/>	<input type="checkbox"/>
9.2	Recherche des erreurs et correction des pannes	<input type="checkbox"/>	<input type="checkbox"/>
9.2	Réparation	<input type="checkbox"/>	<input type="checkbox"/>
10	Recyclage et mise au rebut	<input type="checkbox"/>	<input type="checkbox"/>
11	Documents	<input type="checkbox"/>	<input type="checkbox"/>
12	Glossaire	<input type="checkbox"/>	<input type="checkbox"/>
13	Annexe	<input type="checkbox"/>	<input type="checkbox"/>
14	Index des mots-clés	<input type="checkbox"/>	<input type="checkbox"/>

Tableau 2 : groupes cibles de chaque chapitre

## 1.6 Numéro de type et modèle

Le mode d'emploi fait partie des vélos électriques avec les numéros de type :

Numéro de type	Modèle	Type de vélo électrique
22-15-2061	SU-E FS+, Diamant	Vélo de ville et tout chemin
22-15-2062	SU-E FS+, Wave	Vélo de ville et tout chemin
22-15-2063	ZE 12+, Diamant	Vélo de ville et tout chemin
22-15-2064	ZE 12+, Wave	Vélo de ville et tout chemin
22-15-2065	ZE FS 12+, Diamant	Vélo de ville et tout chemin
22-15-2066	ZE FS 12+, Wave	Vélo de ville et tout chemin

**Tableau 3 : Numéro de type, modèle et type de vélo électrique**

## 1.7 Numéro de cadre

Chaque cadre est doté d'un numéro de cadre individuel estampé (voir illustration 2). Le numéro de cadre permet d'affecter le vélo électrique à son propriétaire. Le numéro de cadre constitue le signe d'identification le plus important pour la confirmation du droit de propriété.

## 1.8 Identifier le mode d'emploi

Le numéro d'identification du mode d'emploi se trouve sur chaque page en bas à gauche.

Le numéro d'identification est composé du numéro de document, de la version de publication et de la date de publication.

---

**Numéro d'identification** MY22Z0a - 14\_1.0\_25.07.2022

---

## 2 Sécurité

### 2.1 Risques résiduels

Les vélos électriques présentent les risques résiduels suivants :

- Risque d'incendie et d'explosion,
- Choc électrique,
- Risque de chute,
- Risque d'amputation,
- Pannes causées par Bluetooth® et
- Rupture de la clé.



#### 2.1.1 Risque d'incendie et d'explosion

##### Ne jamais charger en présence d'une erreur critique

Si un chargeur est branché au système d'entraînement électrique alors qu'une erreur critique est signalée, la batterie risque d'être endommagée et de prendre feu.

- ▶ Branchez le chargeur uniquement à un système d'entraînement électrique sans défaut.

##### Prévenir la pénétration d'eau

La batterie est uniquement protégée contre les projections d'eau. Une infiltration d'eau peut causer un court-circuit. La batterie peut s'enflammer elle-même et exploser.

- ▶ Ne plongez jamais la batterie dans l'eau.
- ▶ Si vous soupçonnez une pénétration d'eau, mettez la batterie hors service.

##### Éviter la chaleur

Des températures supérieures à 60 °C peuvent également entraîner des fuites de liquides de la batterie et endommager le boîtier. La batterie peut s'enflammer elle-même et exploser.

- ▶ Protégez la batterie de la chaleur.
- ▶ Ne la stockez jamais près d'un objet chaud.
- ▶ N'exposez jamais la batterie au rayonnement solaire de manière prolongée.
- ▶ Évitez les fortes variations de température.

##### Ne jamais utiliser un chargeur incorrect

Les chargeurs avec une tension excessive endommagent les batteries. Ceci peut entraîner un incendie ou une explosion.

- ▶ Utilisez uniquement des batteries autorisées pour le chargement.

##### Éviter les courts-circuits par pontage

Les objets métalliques peuvent court-circuiter les branchements de la batterie. La batterie peut s'enflammer elle-même et exploser.

- ▶ N'insérez jamais d'agrafes de bureau, pièces de monnaie, clés et autres petites pièces dans la batterie.
- ▶ Déposez la batterie uniquement sur des surfaces propres. Évitez l'encrassement de la prise de chargement et des contacts, par exemple par du sable ou de la terre.

##### Gestion des batteries endommagées ou défectueuses

Les batteries défectueuses sont des marchandises dangereuses. Les batteries défectueuses comprennent :

- les cellules et batteries identifiées comme défectueuses pour des raisons de sécurité,
- les batteries épuisées ou dégazées,
- les cellules ou batteries ayant subi un dommage externe ou mécanique et
- les cellules ou batteries dont la sécurité n'a pas encore été contrôlée.

En cas de batteries endommagées ou défectueuses, l'électronique de sécurité peut tomber en panne. La tension résiduelle peut causer un court-circuit. La batterie peut s'enflammer elle-même et exploser.

- ▶ Utilisez et chargez uniquement des batteries et accessoires en bon état.
- ▶ N'ouvrez et ne réparez jamais les batteries.
- ▶ Une batterie présentant des dommages externes doit être immédiatement mise hors service.

- ▶ Après une chute ou un choc, mettez la batterie hors service pendant au moins 24 heures et observez-la.
- ▶ Contactez le revendeur spécialisé.

### Stocker les batteries défectueuses

Le revendeur spécialisé élimine les batteries défectueuses.

- ▶ Amenez les batteries défectueuses du vélo électrique au revendeur spécialisé.
- ▶ Jusqu'à son élimination, stockez la batterie au sec dans un conteneur de sécurité conforme ADR SV 376, P908.



Illustration 1 : Conteneur de sécurité, exemple

- ▶ Ne stockez jamais des batteries à proximité de matériaux inflammables.
- ▶ Éliminez les batteries défectueuses de manière conforme.

### Éviter la surchauffe du chargeur

Le chargeur s'échauffe lors du chargement de la batterie. Un refroidissement insuffisant peut entraîner un incendie ou des brûlures aux mains.

- ▶ N'utilisez jamais le chargeur sur un support inflammable.
- ▶ Ne couvrez jamais le chargeur pendant le chargement.
- ▶ Ne chargez jamais la batterie sans surveillance.

### Freins et moteurs

#### Refroidir les freins et moteurs échauffés

Les freins et le moteur peuvent devenir très chauds lorsqu'ils fonctionnent. Le contact avec les freins peut entraîner une brûlure ou un incendie.

- ▶ Ne touchez jamais les freins ou le moteur tout de suite après un trajet.
- ▶ Ne garez jamais le vélo électrique sur un support inflammable (herbe, bois, etc.) directement après un trajet.

### 2.1.2 Choc électrique



#### Ne jamais utiliser de composants secteur endommagés

Les chargeurs, câbles électriques et fiches endommagés accroissent le risque de choc électrique.

- ▶ Contrôlez le chargeur, le câble et la fiche avant chaque utilisation. N'utilisez jamais un chargeur endommagé.

#### Éviter les pénétrations d'eau

La pénétration d'eau dans le chargeur entraîne un risque de choc électrique.

- ▶ Utilisez le chargeur uniquement en intérieur.

#### Gestion de l'eau de condensation

Les changements de température de froid à chaud peuvent entraîner la formation d'eau de condensation dans le chargeur et la batterie, ce qui peut provoquer un court-circuit.

- ▶ Lors du branchement du chargeur ou de la batterie, patientez jusqu'à ce qu'ils aient atteint la température ambiante.

### 2.1.3 Risque de chute



#### Bien régler l'attache rapide

Une force de serrage trop élevée endommage l'attache rapide, qui perd alors sa fonction. Une force de serrage insuffisante entraîne une mauvaise transmission de force. Ceci peut entraîner une rupture des composants. Ceci peut causer une chute et des blessures.

- ▶ Ne fixez jamais une attache rapide à l'aide d'un outil (par exemple marteau ou pince).
- ▶ Utilisez uniquement un levier de serrage avec la force de serrage prescrite.

#### Utiliser le couple de serrage correct

Si une vis est serrée trop fort, elle peut se rompre. Si une vis n'est pas serrée assez fort, elle peut se desserrer. Ceci peut causer une chute et des blessures.

- ▶ Respectez toujours le couple de serrage indiqué sur la vis ou dans le chapitre 3.5.

#### Utiliser uniquement des freins autorisés

Les roues sont uniquement conçues pour l'utilisation avec des freins de jante ou des freins à disque. L'utilisation d'un frein incorrect peut entraîner la rupture de la roue. Ceci peut causer une chute et des blessures.

- ▶ Utilisez uniquement des freins autorisés sur la roue.

### 2.1.4 Risque d'amputation



Le disque de frein du frein à disque est si affûté qu'il peut causer des blessures graves aux doigts si les doigts sont introduits dans les ouvertures du disque de frein.

Il existe un risque de se faire happer les doigts par les roues dentées et poulies, ce qui peut causer des blessures graves aux doigts.

- ▶ Tenez toujours vos doigts éloignés des disques de frein en rotation et de la chaîne ou courroie d'entraînement.

### 2.1.5 Rupture de la clé

Lors du transport ou lors d'un trajet, la clé insérée peut se briser ou ouvrir le verrouillage accidentellement.

- ▶ Retirez la clé de la serrure de la batterie.

### 2.1.6 Pannes causées par Bluetooth®

L'utilisation d'un ordinateur de bord avec Bluetooth® et/ou Wi-Fi® peut entraîner la défaillance d'autres appareils et installations, d'aéronefs et d'appareils médicaux (par exemple stimulateurs cardiaques, appareils auditifs).

De même, il est impossible d'exclure totalement des dommages aux personnes et aux animaux à proximité immédiate.

- ▶ N'utilisez jamais le vélo électrique avec Bluetooth® à proximité d'appareils médicaux, stations-services, installations chimiques, zones à risque d'explosion et zones d'explosion.
- ▶ N'utilisez jamais le vélo électrique avec Bluetooth® dans des avions.
- ▶ Évitez une utilisation prolongée à proximité immédiate du corps.

### 2.1.7 Informations sur la protection des données

Lors de la connexion du vélo électrique au Bosch Diagnostic Tool 3, des données sur l'utilisation de l'unité d'entraînement Bosch (notamment consommation d'énergie, température, etc.) sont transmises à BOSCH eBike Systems (Robert Bosch GmbH) à des fins d'amélioration de la production.

Vous trouverez plus d'informations sur le site web Bosch eBike à l'adresse :

[www.bosch-ebike.com](http://www.bosch-ebike.com).

## 2.2 Substances toxiques

Lorsque des substances présentant des dangers pour l'homme ou l'environnement sont libérées ou utilisées, des mesures de protection efficaces doivent être prises.

Dangers, risques environnementaux et risques pour la santé causés par :

- Substances carcinogènes, mutagènes pour les cellules germinales et reprotoxiques,
- substances toxiques et
- substances corrosives et irritantes (voies respiratoires, peau).

### Que peut-il se passer ?

- nuisances graves pour la santé,
- risque pour la vie à naître et
- mise en danger d'autrui suite au transfert et à la contamination même dans l'environnement privé.



### 2.2.1 Substances toxiques

Les substances toxiques sont des substances qui pénètrent dans l'organisme et peuvent causer un dommage aux êtres vivants à partir d'une faible dose spécifique. Plus la quantité de substance toxique absorbée est importante, plus le risque de dommage à la santé par intoxication s'accroît. Ceci peut entraîner la mort.

#### Liquide de freinage

Risque de fuite de liquide de frein en cas d'accident ou de fatigue du matériel. Le liquide de frein peut être mortel en cas d'ingestion ou d'inhalation.

- ▶ Ne démontez jamais le système de freinage.
- ▶ Évitez tout contact avec la peau.
- ▶ N'inhalez pas les vapeurs.

### 2.2.2 Substances corrosives et irritantes



Les substances corrosives détruisent les tissus vivants ou attaquent les surfaces. Les substances corrosives peuvent être solides, liquides ou gazeuses.

Les substances irritantes sont des substances toxiques qui irritent la peau et les muqueuses lors d'un contact ponctuel. Ceci peut causer une inflammation des zones touchées.

#### Batterie défectueuse

Des liquides et vapeurs peuvent s'échapper des batteries endommagées ou défectueuses. Des températures excessives peuvent également entraîner une fuite de liquides et de vapeurs hors de la batterie. Les liquides et vapeurs peuvent irriter les voies respiratoires et causer des brûlures.

- ▶ Ne démontez jamais la batterie.
- ▶ Évitez tout contact avec la peau.
- ▶ N'inhalez jamais les vapeurs.

## 2.3 Exigences portant sur le cycliste

Le cycliste doit disposer de capacités physiques, motrices et mentales suffisantes pour participer au trafic routier. Un âge minimum de 14 ans est recommandé.

## 2.4 Personnes vulnérables

- ▶ Les batteries et le chargeur doivent être tenus hors de portée des enfants et des personnes ayant des capacités physiques, sensorielles ou mentales diminuées ou disposant d'une expérience ou de connaissances insuffisantes.
- ▶ Les responsables légaux doivent assurer une instruction complète des enfants et adolescents.



## 2.5 Équipement de protection individuel

- ▶ Portez un casque adapté. Le casque doit être équipé de bandes réfléchissantes ou d'un autre éclairage dans des couleurs bien identifiables.
- ▶ Portez des chaussures solides.
- ▶ Portez des vêtements les plus clairs possibles ou réfléchissants. Les matières fluorescentes sont également adaptées. Les vestes ou écharpes réfléchissantes pour le torse apportent encore plus de sécurité. Ne portez jamais de robe, mais des pantalons allant jusqu'aux chevilles.

## 2.6 Dispositifs de protection

Trois dispositifs de protection du vélo électrique protègent le cycliste contre les pièces mobiles, la chaleur et la saleté :

- Le pare-chaîne ou pare-courroie empêche les vêtements de se faire attraper dans le train de transmission.
  - Le couvercle du moteur sur le carter du moteur protège de la chaleur.
  - Les garde-boue protègent de la saleté et de l'eau présente sur la chaussée.
- ▶ Ne retirez jamais les dispositifs de protection.
  - ▶ Contrôlez régulièrement les dispositifs de protection.
  - ▶ Si un dispositif de protection est manquant ou endommagé, mettez le vélo électrique hors service. Contactez le revendeur spécialisé.

## 2.7 Marquages de sécurité et consignes de sécurité

La plaque signalétique du vélo électrique et de la batterie contient les marquages de sécurité et consignes de sécurité suivants :



Symbole	Explication
	Avertissement général
	Respectez les modes d'emploi

Tableau 4 : Signification des marquages de sécurité












Symbole	Explication
	Lisez les instructions
	Collecte séparée des appareils électriques et électroniques
	Collecte séparée des piles et batteries
	Interdiction de jeter au feu (interdiction de brûler)
	Interdiction d'ouvrir les piles et batteries
	Appareil de classe de protection II
	Uniquement conçu pour l'utilisation en intérieur
	Fusible (fusible de l'appareil)
	Conformité UE
	Matériau recyclable
	Protégez des températures de plus de 50 °C et du rayonnement solaire

Tableau 5 : Consignes de sécurité

## 2.8 Comportement en cas d'urgence

### 2.8.1 Situation dangereuse dans le trafic routier

- ▶ Lors de tout danger dans la circulation routière, freinez avec le frein jusqu'à ce que le vélo électrique s'arrête. Le frein est alors utilisé comme système d'arrêt d'urgence.

### 2.8.2 Écoulement de liquide de frein

- ▶ Amenez les personnes touchées hors de la zone dangereuse et à l'air frais.
- ▶ Ne laissez jamais une personne touchée sans surveillance.
- ▶ Éliminez immédiatement les vêtements contaminés par de le liquide de frein.
- ▶ N'inhalez jamais les vapeurs. Assurez une ventilation suffisante.
- ▶ Pour votre protection, portez des gants et des lunettes de protection.
- ▶ Maintenez à distance les personnes non protégées.
- ▶ Soyez attentif au risque de glissade en cas de fuite de liquide de freinage.
- ▶ Maintenez les flammes ouvertes, les surfaces chaudes et les sources d'allumage éloignées des fuites de liquide de freinage.
- ▶ Évitez le contact avec la peau et les yeux.

#### Après une inhalation

- 1 Faites entrer de l'air frais.
- 2 En cas de troubles, consultez immédiatement un médecin.

#### Après un contact avec la peau

- 1 Lavez la zone touchée avec de l'eau et du savon et rincez soigneusement.
- 2 Éliminez les vêtements contaminés.
- 3 Consultez un médecin en cas de troubles.

#### Après un contact avec les yeux

- 1 Rincez l'œil pendant au moins dix minutes avec la paupière ouverte sous l'eau courante, rincez également sous les paupières.
- 2 En cas de troubles, consultez immédiatement un ophtalmologue.

#### Après une ingestion

- 1 Rincez la bouche avec de l'eau. Ne provoquez jamais un vomissement. Risque d'aspiration.
- 2 Si une personne vomit et est couchée sur le dos, placez-la dans une position latérale stable.
- 3 Consultez un médecin immédiatement.

#### Mesures de protection de l'environnement

- ▶ Ne laissez jamais du liquide de frein pénétrer dans les canalisations, les eaux ou les eaux souterraines.
- ▶ En cas de pénétration dans le sol, les eaux ou les canalisations, informez les autorités compétentes.
- ▶ Éliminez le liquide de freinage échappé dans le respect de l'environnement et conformément à la législation (voir le chapitre 10.1).
- ▶ Si du liquide de freinage s'échappe, le système de freinage doit être réparé immédiatement. Contactez le revendeur spécialisé.

### 2.8.3 Échappement de vapeurs de la batterie

En cas d'endommagement ou d'utilisation non conforme de la batterie, des vapeurs peuvent s'en échapper. Les vapeurs peuvent causer des irritations des voies respiratoires.

- 1 Sortez à l'air libre.
- 2 Consultez un médecin en cas de troubles.

#### Après un contact avec les yeux

- 1 Rincez les yeux abondamment à l'eau pendant au moins 15 minutes. Protégez l'œil non touché.
- 2 Consultez un médecin immédiatement.

## Après un contact avec la peau

- 1 Éliminez immédiatement les particules solides.
- 2 Enlevez immédiatement les vêtements contaminés.
- 3 Rincez la zone touchée abondamment à l'eau pendant au moins 15 minutes.
- 4 Tamponnez ensuite légèrement les zones touchées sur la peau, ne frottez en aucun cas.
- 5 En cas de rougeurs ou de troubles, consultez immédiatement un médecin.

### 2.8.4 Incendie de la batterie

En cas de batteries endommagées ou défectueuses, l'électronique de sécurité peut tomber en panne. La tension résiduelle peut causer un court-circuit. La batterie peut s'enflammer elle-même et exploser.

- 1 Si une batterie se déforme ou commence à fumer, gardez vos distances.
  - 2 Si un chargement est en cours, retirez la fiche de la prise.
  - 3 Contactez les pompiers.
- ▶ Pour lutter contre l'incendie, utilisez des extincteurs de classe D.
  - ▶ N'éteignez jamais les batteries endommagées avec de l'eau et ne les laissez pas entrer en contact avec de l'eau.

L'inhalation de vapeurs peut entraîner des intoxications.

- ▶ Évitez de vous tenir sous le vent par rapport au feu.
- ▶ Si possible, utilisez une protection respiratoire.

## 3 Description

### 3.1 Utilisation conforme

Toutes les instructions d'action et listes de contrôle du présent mode d'emploi doivent être respectées. Le montage d'accessoires autorisés par un personnel spécialisé est admis.

Utiliser le vélo électrique uniquement s'il est en parfait état de fonctionnement. Il est possible que selon les pays, des exigences portant sur le vélo électrique diffèrent de l'équipement standard. En particulier pour la participation au trafic routier, des dispositions spéciales peuvent s'appliquer dans certains pays aux feux, aux réflecteurs ou à d'autres composants. Les lois généralement applicables ainsi que les dispositions sur la prévention des accidents et la protection de l'environnement du pays de l'utilisateur doivent être respectées.

Les batteries sont uniquement destinées à l'alimentation en électricité du moteur du vélo électrique. N'utilisez jamais les batteries à d'autres fins.

Pour pouvoir utiliser toutes les fonctions de l'ordinateur de bord, vous devez disposer d'un smartphone compatible avec l'app eBike Flow (disponible dans l'Apple App Store ou le Google Play Store).

Chaque vélo électrique correspond à un type de vélo électrique qui détermine l'utilisation conforme, la fonction et le domaine d'utilisation.







Vélo de ville et tout chemin	Vélo enfant et adolescent	Vélo tout terrain	Vélo de course	Vélo de transport	Vélo pliant
					
<p>Les vélos de ville et tout chemin sont conçus pour une utilisation quotidienne confortable et conviennent pour la participation au trafic routier.</p>	<p>Les vélos pour enfants et adolescents sont adaptés à la participation au trafic routier.</p> <p>Les responsables légaux doivent lire le mode d'emploi avant la mise en service. Expliquez à l'enfant ou à l'adolescent le contenu du mode d'emploi d'une manière adaptée à son âge.</p> <p>Pour des raisons orthopédiques, contrôlez la taille du vélo électrique tous les 3 mois.</p> <p>Contrôlez le respect du poids total autorisé en charge (PTAC) tous les 3 mois.</p>	<p>Le vélo tout terrain est conçu pour l'utilisation sportive. Ses caractéristiques constructives sont un profil large, un cadre renforcé et une grande plage de développement.</p> <p>Les vélos tout-terrain sont des équipements de sport et non des moyens de transport. Leur utilisation nécessite une bonne condition physique et une phase de familiarisation. Il est donc nécessaire de s'entraîner à l'utilisation, en particulier au franchissement des virages et au freinage.</p> <p>La charge supportée par les mains et poignets, les bras, les épaules, le cou et le dos est importante. Les cyclistes débutants tendent à freiner trop fort et à perdre ainsi le contrôle.</p>	<p>Les vélos de course sont conçus pour une conduite rapide sur des routes et chemins dotés d'une surface de qualité et en bon état.</p> <p>Les vélos de course sont des équipements de sport et non des moyens de transport. Les vélos de course se caractérisent par une construction légère et la réduction des composants au minimum nécessaire.</p> <p>La géométrie du cadre et la disposition des éléments de commande sont conçues de manière à permettre la conduite à des vitesses élevées. En raison de la construction du cadre, la montée sur le vélo et la descente du vélo ainsi que la conduite à vitesse réduite et le freinage nécessitent de s'exercer.</p> <p>La position assise est sportive. La charge supportée par les mains et poignets, les bras, les épaules, le cou et le dos est importante. La position assise nécessite donc une bonne forme physique.</p>	<p>Le vélo de transport est conçu pour le transport quotidien de charges dans le trafic routier général.</p> <p>Le transport de charges nécessite de l'adresse et un bon état de forme physique afin de compenser le poids supplémentaire. Les variations dans le niveau de chargement et la répartition du poids nécessitent un entraînement particulier et de l'adresse lors du freinage et des virages.</p> <p>La longueur, la largeur et le rayon de braquage nécessitent une phase d'adaptation prolongée. La conduite d'un vélo de transport exige l'anticipation. Une attention particulière doit donc être portée aux conditions de circulation et à l'état de la chaussée.</p>	<p>Les vélos pliants sont adaptés à la participation au trafic routier général.</p> <p>Les vélos pliants peuvent être pliés et donc transportés sans prendre de place, par exemple en voiture ou dans les transports en commun.</p> <p>Le caractère pliable du vélo pliant nécessite d'utiliser des roues plus petites ainsi que des câbles de frein et câbles Bowden plus longs. En cas de charge importante, le vélo pliant offre donc une stabilité de conduite et une puissance de freinage réduites ainsi qu'un confort et une durabilité moindres.</p>

Tableau 6 : Utilisation conforme pour chaque type de vélo électrique

### 3.1.1 Utilisation non conforme

Le non-respect de l'utilisation conforme entraîne un risque pour les personnes et les choses. Ces utilisations sont interdites pour le vélo électrique :

- manipulation du système d'entraînement électrique,
- déplacements avec un vélo électrique endommagé ou incomplet,
- franchissement d'escaliers,
- franchissement d'eau profonde,
- chargement avec un chargeur incorrect,
- prêt du vélo électrique à des cyclistes non formés,
- transport de personnes supplémentaires,
- transport de bagages surdimensionnés,
- conduite sans les mains,
- conduite sur glace et neige,
- entretien non conforme,
- réparation non conforme,
- domaines d'utilisation difficiles comme la compétition professionnelle et
- cascades ou acrobaties.

Vélo de ville et tout chemin	Vélo enfant et adolescent	Vélo tout terrain	Vélo de course	Vélo de transport	Vélo pliant
					
Les vélos de ville et tout chemin ne sont pas des vélos de sport. L'utilisation sportive entraîne une réduction de la stabilité et du confort.	Les vélos pour enfants et adolescents ne sont pas des jouets.	Avant de participer au trafic routier général, les vélos tout terrain doivent être équipés pour répondre aux lois et règles nationales : feux, sonnette, etc.	Avant de participer au trafic routier général, les vélos de course doivent être équipés pour répondre aux lois et règles nationales : feux, sonnette, etc.	Les vélos de transport ne sont pas des vélos de voyage ou de sport.	Les vélos pliants ne sont pas des vélos de voyage ou de sport.

Tableau 7 : Informations sur l'utilisation non conforme

### 3.1.2 Poids total autorisé en charge (PTAC)

Le vélo électrique peut uniquement être chargé jusqu'à la limite du poids total autorisé en charge (PTAC).

Le poids total autorisé en charge est

- le poids du vélo électrique entièrement monté,
- plus le poids du corps,
- plus les bagages.

Numéro de type	Modèle	PTAC [kg]
22-15-0064	Copperhead EVO 3 750 27,5", Diamant	130
22-15-0065	Copperhead EVO 3 750 29", Diamant	130
22-15-0066	Copperhead EVO 3 750 27,5", Trapez	130
22-15-0068	Copperhead EVO 3 750 27,5", Wave	130
22-15-1056	Iconic EVO 1 750 27,5", Diamant	135
22-15-1057	Iconic EVO 1 750 29"	135
22-15-1059	Iconic EVO 1 750 27,5", Trapez	135
22-15-1062	Iconic EVO 2 750 27,5", Diamant	135
22-15-1064	Iconic EVO 2 750 27,5", Trapez	135
22-15-4020	Cross EVO 750, Diamant	#
22-15-4021	Cross EVO 750, Trapez	#
22-18-0013	Copperhead EVO AM 2 750	130
22-18-0014	Copperhead EVO AM 1 750	130
22-18-0015	Copperhead EVO AM 3 750	130
22-18-0016	Copperhead EVO 1 750 27,5"	130
22-18-0017	Copperhead EVO 1 750 29"	130
22-18-0018	Copperhead EVO 2 750 27,5", Diamant	130
22-18-0019	Copperhead EVO 2 750 29", Diamant	130
22-18-0022	Copperhead EVO 2 750 27,5", Trapez	130
22-18-0025	Copperhead EVO 2 750 27,5", Wave	130
22-18-3010	Sonic EVO TR1 750 29"	150

Tableau 8 : Numéro de type, modèle et PTAC

Numéro de type	Modèle	PTAC [kg]
22-18-3011	Sonic EVO TR3 Carbon 750 29"	150
22-18-3012	Sonic EVO TR-I Carbon 750 29"	150
22-18-3014	Sonic EVO AM 1 750	150
22-18-3015	Sonic EVO AM 2 Carbon 750	150
22-18-3016	Sonic EVO AM 3 Carbon 750	150
22-18-3017	Sonic EVO AM 4 Carbon 750	150
22-18-3018	Sonic EVO 1 750 29"	150
22-18-3019	Sonic EVO AM-I Carbon	150
22-18-5005	Copperhead EVO 2 XXL 750 27,5", Diamant	150
22-18-5006	Copperhead EVO 2 XXL 750 29", Diamant	150
22-18-5016	Copperhead EVO 2 XXL Street 750 27,5", Diamant	150
22-18-5018	Copperhead EVO 2 XXL Street 750 27,5", Wave	150
22-18-5019	Copperhead EVO 3 XXL 750 27,5"	150
22-18-5020	Copperhead EVO 3 XXL 750 29"	150
22-18-5026	Copperhead EVO 2 Street 750 27,5", Diamant	130
22-18-5026	Copperhead EVO 2 Street 750 27,5", Wave	130
22-18-5033	Copperhead EVO 3 Street 750 27,5", Diamant	130
22-18-5034	Copperhead EVO 3 Street 750 27,5", Wave	130
22-18-5035	LT EVO CX 29" 750	130

Tableau 8 : Numéro de type, modèle et PTAC

### 3.1.3 Conditions environnementales requises

Le vélo électrique peut être utilisé dans une plage de température comprise entre -5 °C et +40 °C. En dehors de cette plage de température, les performances du système d'entraînement électrique sont limitées.

Température de service	-5...+40 °C
------------------------	-------------

Lors de l'utilisation hivernale (en particulier par moins de 0 °C), nous recommandons de stocker et de charger la batterie en intérieur et de l'insérer dans le vélo électrique juste avant le début du trajet. Lors de trajets prolongés à des températures basses, nous recommandons d'utiliser des gaines de protection thermiques.

De manière générale, il convient d'éviter les températures inférieures à -10 °C ou supérieures à +60 °C. Ne déposez jamais la batterie dans une voiture en été et ne la stockez jamais sous la lumière directe du soleil.

Ces températures doivent également être respectées.

Température de transport	+10...+40 °C
Température de stockage	+10...+40 °C
Température de l'environnement de travail	+15...+25 °C
Température de chargement	+10...+40 °C

La plaque signalétique contient les symboles correspondants au domaine d'utilisation du vélo électrique.

► Avant le premier trajet, déterminez sur quelles routes vous avez le droit de conduire.











Domaine d'utilisation	Vélo de ville et tout chemin	Vélo enfant et adolescent	Vélo tout terrain	Vélo de course	Vélo de transport	Vélo pliant
 <b>1</b>	 Convient pour les rues asphaltées et pavées.	 Convient pour les rues asphaltées et pavées.		 Convient pour les rues asphaltées et pavées.	 Convient pour les rues asphaltées et pavées.	 Convient pour les rues asphaltées et pavées.
 <b>2</b>	Convient pour les rues asphaltées, pistes cyclables et chemins caillouteux fermes ainsi que pour les longs trajets avec déclivités modérées et sauts jusqu'à 15 cm.	Convient pour les rues asphaltées, pistes cyclables et chemins caillouteux fermes ainsi que pour les longs trajets avec déclivités modérées et sauts jusqu'à 15 cm.	Convient pour les rues asphaltées, pistes cyclables et chemins caillouteux fermes ainsi que pour les longs trajets avec déclivités modérées et sauts jusqu'à 15 cm.	Convient pour les rues asphaltées, pistes cyclables et chemins caillouteux fermes ainsi que pour les longs trajets avec déclivités modérées et sauts jusqu'à 15 cm.		
 <b>3</b>		Convient pour les rues asphaltées, pistes cyclables et trajets tout-terrain faciles à difficiles, ainsi que pour les trajets avec déclivités modérées et sauts jusqu'à 61 cm.	Convient pour les rues asphaltées, pistes cyclables et trajets tout-terrain faciles à difficiles, ainsi que pour les trajets avec déclivités modérées et sauts jusqu'à 61 cm.			
 <b>4</b>			Convient pour les rues asphaltées, pistes cyclables et trajets tout-terrain faciles à difficiles, ainsi que pour une utilisation limitée en descente de piste et pour des sauts jusqu'à 122 cm.			

Tableau 9 : Domaine d'utilisation

Le vélo électrique n'est pas adapté à ces domaines d'utilisation :











Domaine d'utilisation	Vélos de ville et tout chemin	Vélos enfant / Vélos adolescent	Vélo tout terrain	Vélo de course	Vélo de transport	Vélo pliant
 <b>1</b>	 Ne roulez jamais en tout-terrain, n'effectuez pas de sauts.	 Ne roulez jamais en tout-terrain, n'effectuez pas de sauts.		 Ne roulez jamais en tout-terrain, n'effectuez pas de sauts.	 Ne roulez jamais en tout-terrain, n'effectuez pas de sauts.	 Ne roulez jamais en tout-terrain, n'effectuez pas de sauts.
 <b>2</b>	Ne roulez jamais en tout-terrain, effectuez pas de sauts de plus de 15 cm.	Ne roulez jamais en tout-terrain, effectuez pas de sauts de plus de 15 cm.	Ne roulez jamais en tout-terrain, effectuez pas de sauts de plus de 15 cm.	Ne roulez jamais en tout-terrain, effectuez pas de sauts de plus de 15 cm.		
 <b>3</b>		N'effectuez jamais de descente de piste ou de sauts de plus de 61 cm.	N'effectuez jamais de descente de piste ou de sauts de plus de 61 cm.			
 <b>4</b>			N'effectuez jamais de trajets tout terrain très difficiles ou de sauts de plus de 122 cm.			

Tableau 10 : Zone non adaptée



### 3.2 Plaque signalétique

La plaque signalétique est placée sur le *cadre*. La position précise de la plaque signalétique est décrite

dans l'illustration 3. La plaque signalétique contient treize informations.

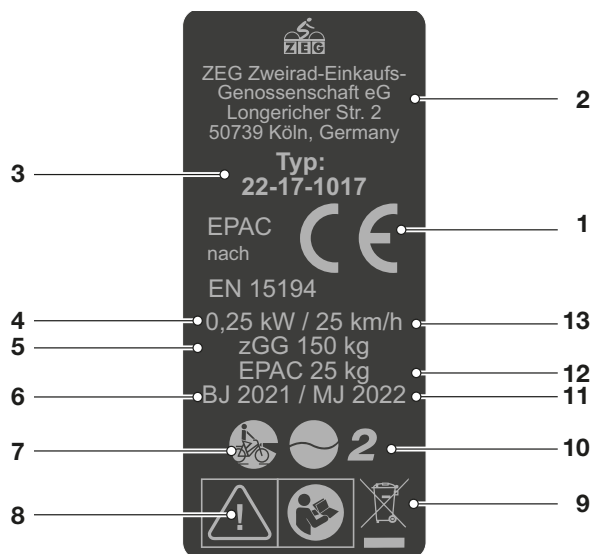


Illustration 2 : Exemple Plaque signalétique ZEG

N°	Désignation	Description	Informations complémentaires
1	Marquage CE	Avec le marquage CE, le fabricant déclare que le vélo électrique répond aux exigences en vigueur.	
2	Coordonnées du fabricant	Le fabricant peut être contacté à l'adresse indiquée.	Chapitre 1.1
3	Numéro de type	Chaque type de vélo électrique correspond à un numéro de type à huit chiffres qui décrit l'année de construction du modèle, le type de vélo électrique et la variante.	Chapitre 3.2
4	Puissance nominale en fonctionnement continu maximale	La puissance nominale maximale en fonctionnement continu correspond à la puissance maximale pendant 30 minutes sur l'arbre de sortie du moteur électrique.	
5	Poids total admissible max.	Le poids total autorisé correspond au poids du vélo électrique entièrement monté, avec le poids du corps et les bagages.	
6	Année de construction	L'année du modèle est l'année dans laquelle le vélo électrique a été fabriqué.	
7	Type de vélo électrique	Chaque vélo électrique correspond à un type de vélo électrique qui détermine l'utilisation conforme, la fonction et le domaine d'utilisation.	Chapitre 3.1
8	Marquages de sécurité	Les marquages de sécurité indiquent des dangers.	Chapitre 2.7
9	Consigne d'élimination	Pour l'élimination du vélo électrique, respecter les directives sur l'élimination des déchets.	Chapitre 10.1
10	Domaine d'utilisation	Conduire le vélo électrique uniquement dans les lieux autorisés.	Chapitre 3.1.3
11	Année du modèle	Pour les vélos électriques produits en série, l'année du modèle correspond à la première année de production de la version. La période de production s'étend de juin 2021 jusqu'à juillet 2022. L'année de construction diffère en partie de l'année du modèle.	
12	Poids du vélo électrique prêt à rouler	Le poids du vélo électrique prêt à rouler est mentionné à partir d'un poids de 25 kg et correspond au poids à la date de la vente. Le poids des accessoires supplémentaires doit être ajouté au poids.	Chapitre 4.1
13	Vitesse d'arrêt	La vitesse atteinte par le vélo électrique lorsque le courant chute à zéro ou à la valeur de marche à vide.	

Tableau 11 : Explication des informations sur la plaque signalétique

### 3.3 Composants

#### 3.3.1 Aperçu



Illustration 3 : Vélo électrique vu de droite, exemple d'un Bulls Cross Rider EVO 2

1	Roue avant	10	<u>Tige de selle</u>	20	Chaîne
2	Moyeu de roue avant	11	<u>Selle</u>	21	Numéro de cadre
3	<u>Fourche</u>	12	Porte-bagages	22	Pare-chaîne
4	Garde-boue avant	13	Réflecteur	23	<u>Moteur</u>
5	Feu avant	14	Feu arrière	23	Couvercle du moteur
6	Palier de direction	15	Garde-boue arrière	24	Pédale
7	<u>Guidon</u>	16	Frein arrière	25	<u>Batterie</u>
8	<u>Potence</u>	17	Béquille latérale	26	<u>Plaque signalétique</u>
9	<u>Cadre</u>	18	Roue arrière	26	Frein avant
		19	Changeement de vitesse et moyeu de roue arrière		

### 3.3.2 Roue

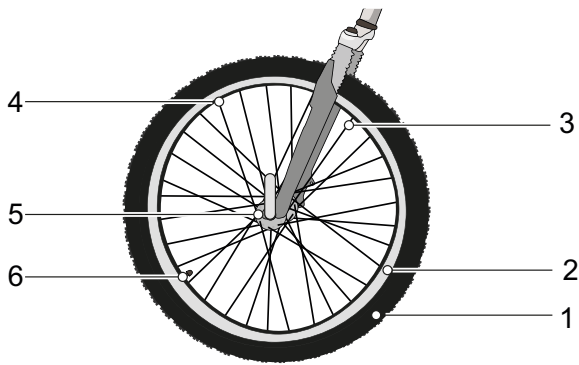


Illustration 4 : Composants visibles de la roue

- |   |                 |
|---|-----------------|
| 1 | Pneus           |
| 2 | Jante           |
| 3 | Rayon           |
| 4 | Écrous de rayon |
| 5 | Moyeu           |
| 6 | Valve           |

La roue se compose d'un pneu, d'un tuyau avec une valve et d'une roue de roulement.

#### 3.3.2.1 Pneus

Le pneu, également appelé chape, forme la partie extérieure de la roue. Le pneu est monté sur la jante. Les pneus ont des structures, profils et largeurs différents selon leur usage.



Illustration 5 : Exemple : Informations sur le pneu

#### Taille des pneus

La taille du pneu est indiquée sur le côté du pneu.

#### Pression de remplissage

La plage de pression admissible est indiquée sur le côté du pneu. Elle est indiquée en psi ou en bar. Le pneu doit être suffisamment gonflé pour pouvoir soutenir le vélo électrique. La pression des pneus doit être ajustée en fonction du poids du corps puis contrôlée régulièrement.

#### Types de pneus

Il existe cinq types de pneus différents :

- Pneus ouverts avec chambre,
- Pneus ouverts sans chambre (*en anglais Tubeless ou Tubeless Ready*),
- Pneus fermés (*en anglais Tubular, Single Tube*),
- Pneus pleins (*en anglais Solid Tires*) et
- Formats mixtes.

#### 3.3.2.2 Pneu plein avec chambre

Les pneus ouverts (*en anglais Tube Type*), également appelés pneus Clincher, sont divisés en :

- pneus à fil, avec renfort en fil d'acier dans la tringle,
- pneus pliables, avec renfort en fibres d'aramide dans la tringle, et
- pneus à talon sans renfort de la tringle, mais avec des talons saillants qui s'accrochent sous le bord de la jante et se chevauchent dans l'embase de jante.



Illustration 6 : Structure des pneus ouverts

- |   |  |
|---|--|
| 1 | Jante (voir le chapitre 3.3.4.2)       |
| 2 | Carcasse                               |
| 3 | Protection anti-crevaisson (en option) |
| 4 | Surface de roulement avec profil       |
| 5 | Tringle                                |

## Carcasse

La carcasse est la structure porteuse du pneu. En règle générale, 3 couches de carcasse sont placées sous la bande de roulement. La carcasse se compose d'un tissu avec des fils, le plus souvent en polyamide (nylon). Le tissu est revêtu de caoutchouc des deux côtés et coupé à un angle de 45°. Grâce à cet angle par rapport au sens de la marche, la carcasse accroît la stabilité du pneu. L'épaisseur des couches de carcasse tissées varie selon le niveau de qualité des pneus. L'épaisseur du tissu de la carcasse est indiqué en nombre de fils par pouce ou EPI (*en anglais Ends per Inch*) ou TPI (*en anglais Threads per Inch*). Il existe des pneus avec des carcasses de 20 à 127 EPI.

Plus la valeur d'EPI est élevée, plus le diamètre des fils utilisés est fin. Les couches de carcasse dotées d'une valeur d'EPI plus élevée ont des fils de diamètre plus fin. Avec l'accroissement de la valeur d'EPI :

- la quantité de caoutchouc nécessaire pour entourer les fils est moindre,
- les pneus sont plus légers et
- plus flexibles, ce qui réduit leur résistance au roulement.
- Le tissu est plus épais et offre donc une résistance supérieure à la pénétration des corps étrangers. Ceci accroît la protection contre les crevaisons.

Sur les carcasses de 127 EPI, chaque fil individuel a une épaisseur de seulement 0,2 mm, et est donc plus fragile. Un pneu de 127 EPI offre donc une moindre protection contre les crevaisons. Le compromis optimal entre poids et robustesse se trouve autour de 67 EPI.

Outre le tissu, le mélange de caoutchouc d'un pneu a également de l'importance. Le mélange de caoutchouc se compose de plusieurs composants :

40 ... 60 %	Caoutchouc naturel et synthétique
15 ... 30 %	Agents de remplissage, par exemple noir de fumée, acide silique ou silicagel
20 ... 35 %	<ul style="list-style-type: none"> <li>• Agent anti-vieillessement</li> <li>• Agent de vulcanisation, par exemple soufre</li> <li>• Accélérateur de vulcanisation, par exemple oxyde de zinc</li> <li>• Pigments et colorants</li> </ul>

Tableau 12 : Mélange de caoutchouc des carcasses

## Bande de roulement avec profil

Sur la face extérieure de la carcasse, on trouve une bande de roulement en caoutchouc.

Sur une chaussée propre, le profil n'a que peu d'influence sur les caractéristiques de conduite. L'adhérence entre la chaussée et le pneu est principalement générée par le frottement statique entre le caoutchouc et la chaussée.

## Pneus slick et pneus de route

Contrairement aux voitures, l'aquaplaning n'est pas possible avec un vélo électrique. La surface de contact est faible et la pression appliquée forte. Grâce à la surface de contact réduite des pneus étroits et sans profil, le pneu s'imbrique dans les aspérités de la chaussée. En théorie, l'aquaplaning ne serait possible qu'à des vitesses d'environ 200 km/h.

Sur une route propre, qu'elle soit sèche ou humide, les pneus slick offrent une meilleure adhérence que les pneus profilés, car leur surface de contact est plus importante. Les pneus slick offrent également une moindre résistance au roulement.

## Pneus tout terrain

En tout-terrain, le profil a une très grande importance. Le profil crée dans ce cas une imbrication avec le sol qui permet de transmettre les forces d'entraînement, de freinage et de direction. Sur des chaussées encrassées ou des chemins, un profil VTT peut également contribuer à un meilleur contrôle.

Les blocs de profil des pneus VTT se déforment lorsqu'ils entrent dans la surface de contact. L'énergie utilisée à cette occasion est partiellement transformée en chaleur. Une autre partie de l'énergie est conservée et transformée en mouvement de glissement du bloc de profil lors de sa sortie de la zone de contact, ce qui contribue à l'abrasion du pneu.

Si un pneu avec profil élevé est utilisé sur l'asphalte, ceci peut générer des bruits désagréables. Si un vélo électrique avec un pneu VTT est conduit principalement sur route, il est donc recommandé, pour des raisons d'usure et d'économies d'énergie, de remplacer les pneus par une paire de pneus avec un profil le plus réduit possible. Dans ce cas, le revendeurs spécialisé peut remplacer le pneu par un pneu à profil réduit.

## Tringle

Les carcasses sont enroulées autour des tringles. L'enveloppement sur les deux côtés génère 3 couches de carcasse.

Pour éviter un glissement du pneu sur la jante lors du pompage et assurer une bonne tenue, les tringles sont stabilisées de 2 manières :



Illustration 7 : tringle en acier (1) et tringle en Kevlar (2)

- avec un fil d'acier. Ces pneus sont appelés pneus à fil (*en anglais Clincher*).
- avec des fibres d'aramide (Kevlar®). Ces pneus sont appelés pneus pliables. Les pneus pliables pèsent environ 50 à 90 g de moins que les pneus à fil. Ils peuvent également être pliés pour réduire leurs dimensions d'emballage.

## Protection anti-crevaison

Une protection anti-crevaison peut être située entre la carcasse et la bande de roulement.



Illustration 8 : Effet de la protection anti-crevaison

Chaque fabricant de pneus utilise ses propres classes de résistance aux crevaisons, qui ne sont pas équivalentes.

### 3.3.2.3 Jante

La jante est le profil en métal ou en carbone d'une roue qui réunit le pneu, la chambre à air et la bande de jante. La jante est reliée au moyeu par les rayons.

Sur les freins de jante, le côté extérieur de la jante est utilisé pour le freinage.

### 3.3.2.4 Valve

Tous les pneus ouverts ont une valve. La valve permet de gonfler le pneu pour le remplir d'air. Chaque valve comprend un capuchon de valve. Le capuchon de valve vissé protège contre la poussière et la saleté.

Le vélo électrique comporte soit :

- une valve Dunlop,
- une valve Presta soit
- une valve Schrader.

#### Valve Dunlop

La valve Dunlop, également appelée valve classique, est la plus répandue. L'embout de la valve peut être facilement remplacé et l'air peut être relâché très vite.

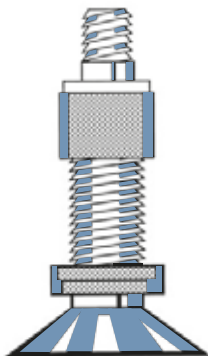


Illustration 9 : Valve Dunlop

#### Valve Presta

La valve Presta, également appelée valve pour vélo de course, est la variante de valve la plus étroite. La valve Presta requiert un perçage plus petit dans les jantes et est donc bien adaptée aux jantes plus étroites des vélos de course. Elle pèse 4 à 5 g de moins qu'une valve Dunlop ou une valve Schrader.

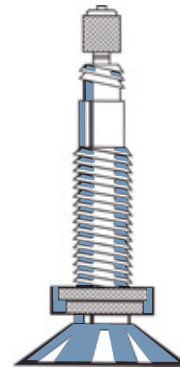


Illustration 10 : Valve Presta

#### Valve Schrader

La valve Schrader peut être gonflée à une station-service. Les anciens modèles de pompes à vélo simples ne conviennent pas pour les valves Schrader.

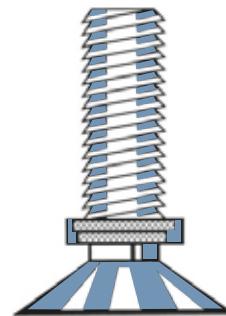


Illustration 11 : Valve Schrader

### 3.3.2.5 Rayon

Le rayon est l'élément qui relie le moyeu à la jante. L'extrémité coudée du rayon, que l'on accroche dans le moyeu, est appelée tête de rayon. Sur l'autre extrémité du rayon, on trouve un filetage de 10 à 15 mm.

### 3.3.2.6 Écrou de rayon

Les écrous de rayon sont des éléments de visserie avec un filetage intérieur adapté au filetage des rayons. En tournant l'écrou de rayon, on tend le rayon monté. Ceci permet d'orienter la roue de manière équilibrée.

### 3.3.2.7 Moyeu

Le moyeu est situé au centre de la roue. Il est relié à la jante et au pneu par les rayons. Le moyeu est traversé par un axe qui relie le moyeu avant à la fourche et le moyeu arrière au cadre.

Le rôle central du moyeu est de transmettre le poids du vélo électrique aux pneus. Certains moyeux spéciaux sur la roue arrière remplissent également des fonctions supplémentaires. On distingue ainsi cinq types de moyeux :

- moyeux sans dispositifs supplémentaires,
- moyeux de frein (voir frein à rétro-pédalage),
- moyeux de transmission, également appelés moyeux d'entraînement,
- moyeux générateurs (uniquement sur vélos)
- moyeux moteurs (uniquement sur vélos électriques à entraînement avant ou arrière)

#### Moyeu sans dispositifs supplémentaires

Les moyeux de roue avant des vélos électriques à moteur central ou arrière sont le plus souvent des moyeux sans dispositifs supplémentaires.

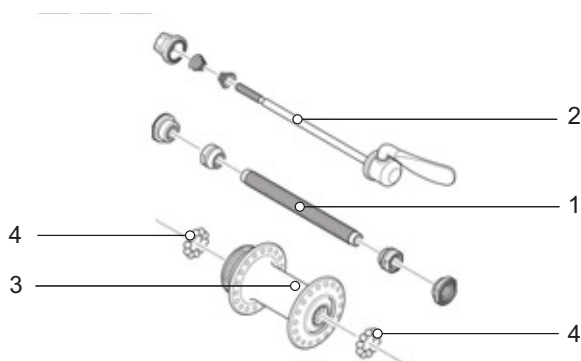


Illustration 12 : Exemple d'un moyeu de roue avant, SHIMANO

- |   |                    |
|---|--------------------|
| 1 | Axe de moyeu       |
| 2 | Attache rapide     |
| 3 | Corps du moyeu     |
| 4 | Roulement à billes |



### 3.3.3 Châssis

Le châssis se compose de deux éléments :

- cadre et
- direction.

#### 3.3.3.1 Cadre

Le cadre absorbe toutes les forces générées sur le vélo électrique par le poids du corps, le pédalage et le sol. Le cadre sert également de support pour la plupart des composants.

La géométrie du cadre détermine le comportement routier du vélo électrique.

#### 3.3.3.2 Direction

Les composants de la direction sont :

- Palier de direction,
- Potence,
- Guidon et
- Fourche.

#### 3.3.3.3 Palier de direction

Le palier de direction (également appelé jeu de direction) est le système de palier de la fourche dans le cadre. On distingue deux types de paliers de direction :

- les paliers de direction conventionnels pour tubes de fourche avec filetage et
- les paliers de direction pour tubes de fourche sans filetage, appelés Aheadsets.

#### 3.3.3.4 Potence

La potence relie le guidon au tube de la fourche. La potence sert à adapter le guidon à la taille du corps du cycliste. Elle permet de régler la hauteur du guidon et la distance entre le guidon et la selle (voir le chapitre 6.5.6).

#### Potences à réglage rapide

Les potences à réglage rapide sont un prolongement de la tige de fourche. La hauteur et l'angle des potences à réglage rapide peuvent être réglés sans outils. Selon le modèle, il est possible d'effectuer jusqu'à 3 réglages :

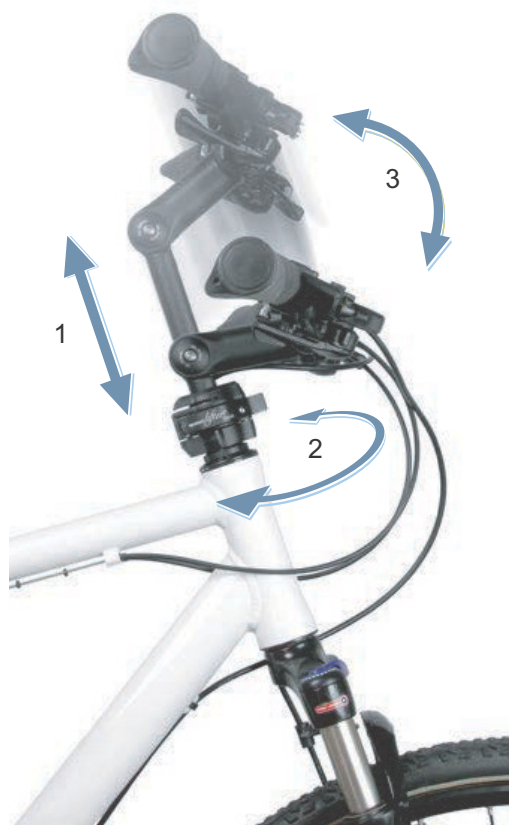


Illustration 13 : Exemple d'un BY.SCHULZ Speedlifter Twist Pro SDS

- 1 réglage de la hauteur,
- 2 fonction Twist et
- 3 réglage de l'angle de la potence.

Le réglage de la hauteur et de l'angle de la potence accroît le confort de conduite en permettant d'adopter différentes positions de conduite lors des trajets prolongés. La fonction Twist permet de gagner de la place lors du stationnement.

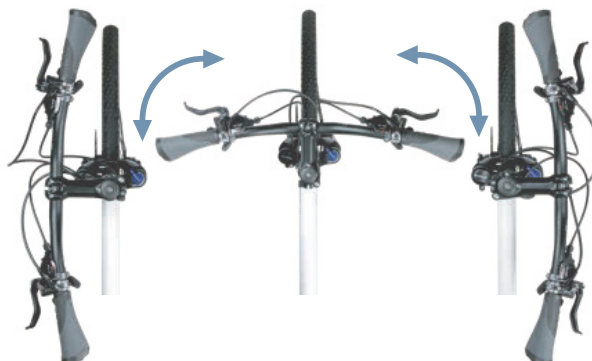


Illustration 14 : Fonction Twist, exemple d'un BY.SCHULZ



### 3.3.3.5 Guidon

Le vélo électrique est commandé par le guidon. Le guidon sert à soutenir le torse et forme le support de la plupart des commandes et affichages (voir le chapitre 3.4.1).

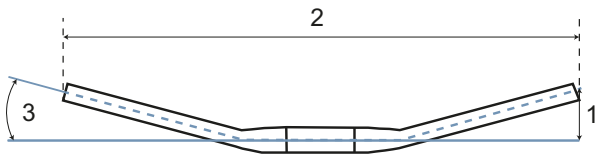


Illustration 15 : Dimensions du guidon

Les principales dimensions d'un guidon sont :

- 1 Hauteur (*en anglais rise*)
- 2 Largeur
- 3 Angle des poignées

### 3.3.3.6 Fourche

La potence et le guidon sont fixés sur l'extrémité supérieure de la tige de fourche. L'axe est fixé sur les extrémités de la fourche. La roue est fixée sur l'axe.

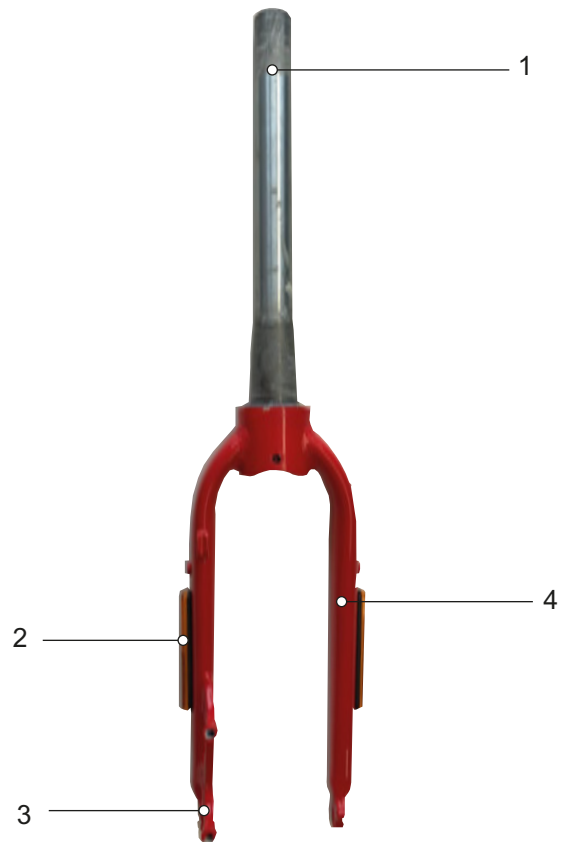


Illustration 16 : Vue d'ensemble de la fourche

- 1 Tige de fourche
- 2 Réflecteurs latéraux (en option)
- 3 Extrémité de fourche
- 4 Montant de fourche

### 3.3.4 Suspension

Les modèles de cette série sont équipés de fourches rigides ou de fourches de suspension.

#### 3.3.4.1 Fourche rigide

Les fourches rigides ne sont pas dotées d'une suspension. Elles transmettent la force musculaire et la force du moteur de manière optimale sur la chaussée. Dans les rues en pente raide, la consommation d'énergie des vélos électriques à fourche rigide est moins importante et l'autonomie est supérieure à celle des vélos électriques à suspension.

#### 3.3.4.2 Fourche suspendue

Une fourche peut être suspendue par un ressort en acier, une suspension pneumatique ou les deux.

Par rapport aux fourches rigides, les fourches à suspension améliorent le contact avec le sol et le confort via deux fonctions : la suspension et l'amortissement. Sur un vélo électrique avec suspension, un choc, par exemple dû à un caillou sur le chemin, n'est pas transmis via la fourche directement dans le corps, mais est absorbé par le système de suspension. Pour cela, la fourche suspendue se comprime.

Après sa compression, la fourche suspendue reprend sa position d'origine. Si un amortisseur est présent, il freine ce mouvement. Ceci empêche le système de suspension de reprendre sa forme de manière incontrôlée et de causer une oscillation de la fourche. Les amortisseurs qui amortissent les mouvements de compression de la suspension, donc la contrainte de pression, sont nommés amortisseurs de compression.



Illustration 17 : Sans suspension (1) et avec suspension (2)

Les amortisseurs qui amortissent le mouvement de détente de la suspension, donc la contrainte de traction, sont nommés amortisseurs de détente.

Sur les fourches de suspension, il est possible de bloquer la contraction. Dans ce cas, la fourche suspendue se comporte comme une fourche rigide.

La potence et le guidon sont fixés sur la tige de fourche. La roue est fixée sur l'axe.

### Course de suspension négative (SAG)

La course de suspension négative ou SAG (de l'anglais sag « abaissement », « affaissement »), également appelée souplesse de la suspension, est le pourcentage de la course de suspension totale qui s'enfonce en raison du poids du corps, équipement compris (par exemple sac à dos), de la position de conduite et de la géométrie du cadre. Le SAG généré ne dépend pas de la

conduite. Lorsque le réglage est optimal, le vélo électrique se détend avec une vitesse contrôlée. En cas d'irrégularités, la roue reste en contact avec le sol (ligne bleue). La tête de fourche, le guidon et le corps suivent le sol (ligne verte) lors du franchissement d'irrégularités. Le déplacement de la suspension est prévisible et contrôlé.



Illustration 18 : Comportement optimal de la fourche

Avec un réglage optimal, en terrain vallonné, la fourche s'oppose à la compression et reste à une position plus haute dans sa course de

suspension. Ceci permet de conserver plus facilement la vitesse lors des trajets en terrain vallonné.



Illustration 19 : Comportement optimal de la fourche en terrain vallonné

Avec un réglage optimal, la fourche se comprime rapidement et sans obstacle lors du franchissement d'irrégularités et amortit les irrégularités. La traction est préservée (ligne bleue).

La fourche réagit rapidement au choc. La tête de direction et le guidon se relèvent légèrement lorsque les irrégularités sont amorties (ligne verte).



Illustration 20 : Comportement optimal de la fourche sur les irrégularités

## Amortissement de détente

L'amortissement de détente définit la vitesse à laquelle la suspension se détend après une contrainte. L'amortissement de détente détermine la vitesse de sortie et de détente de la fourche suspendue, qui a elle-même un impact sur la traction et le contrôle. L'amortissement de détente peut être adapté au poids du corps, à la dureté des ressorts et à la course de suspension ainsi qu'au terrain et aux préférences du cycliste. Si la pression d'air ou la dureté des ressorts augmentent, la vitesse de sortie et de détente augmente

également. Pour obtenir un réglage optimal, il faut accroître l'amortissement de détente si la pression d'air ou la dureté des ressorts augmentent. Lorsque le réglage de la fourche est optimal, l'amortisseur se détend avec une vitesse contrôlée. En cas d'irrégularités, la roue reste en contact avec le sol (ligne bleue). La tête de fourche, le guidon et le corps suivent le sol (ligne verte) lors du franchissement d'irrégularités. Le déplacement de la suspension est prévisible et contrôlé.



Illustration 21 : Comportement optimal de la fourche

## Amortisseur de compression de la fourche suspendue

L'amortisseur de compression permet d'effectuer des ajustements rapides pour ajuster la réponse de la suspension de fourche aux changements de terrain. Il est conçu pour effectuer des réglages pendant la conduite. L'amortisseur de compression commande la vitesse de levage de la compression, c'est-à-dire la tendance de la fourche à se compresser lors de chocs lents. L'amortisseur de compression a une influence sur l'amortissement des irrégularités en cas de déplacement du poids, de franchissements, de virages, de chocs

réguliers dus à des irrégularités et lors du freinage. Avec un réglage optimal, la fourche oppose une résistance à la compression dans les terrains vallonnés, reste plus haut dans sa course de suspension et aide le cycliste à conserver sa vitesse lors de trajets dans des terrains vallonnés. Lors du franchissement d'une irrégularité, la fourche se comprime rapidement et librement et amortit l'irrégularité. La traction est préservée (ligne bleue).



Illustration 22 : Comportement optimal en terrain vallonné

### Structure de la fourche suspendue en acier

La potence et le guidon sont fixés sur la tige de fourche. La roue est fixée sur l'axe.

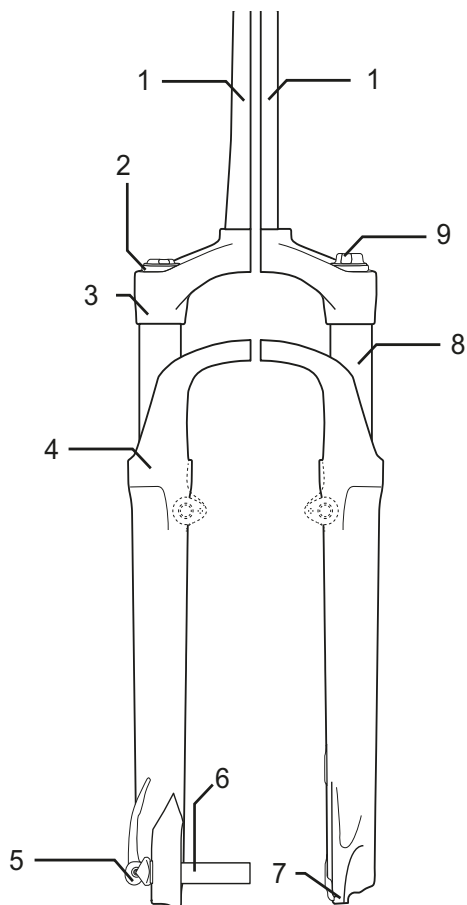


Illustration 23 : Exemple d'une fourche de suspension en acier SR SUNTOUR

- |   |                            |
|---|----------------------------|
| 1 | Tige de fourche            |
| 2 | Molette de réglage du sag  |
| 3 | Couronne                   |
| 4 | Joint anti-poussière       |
| 5 | Q-Loc                      |
| 6 | Axe                        |
| 7 | Extrémité de fourche       |
| 8 | Montant                    |
| 9 | Amortisseur de compression |

### Structure de la fourche de suspension pneumatique

La fourche de suspension pneumatique comprend jusqu'à trois modules :

- Module de suspension pneumatique (orange),
- Module d'amortisseur de compression (bleu),
- Module d'amortisseur de détente (rouge)

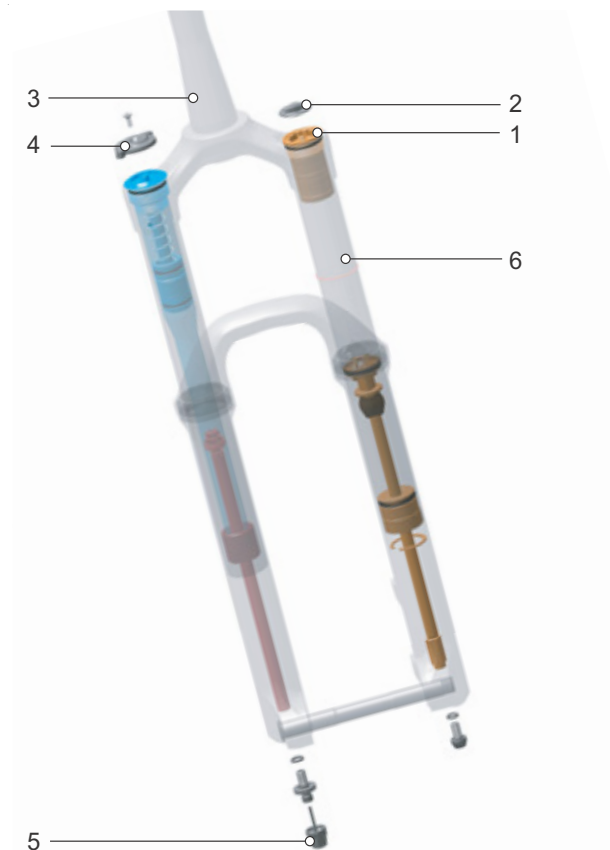


Illustration 24 : Structure interne de la fourche de suspension pneumatique

- |   |                           |
|---|---------------------------|
| 1 | Valve d'air               |
| 2 | Capuchon de valve d'air   |
| 3 | Tige de fourche           |
| 4 | Molette de réglage du sag |
| 5 | Réglage de détente        |
| 6 | Montant                   |

### 3.3.4.3 Amortisseur arrière

L'amortisseur arrière est installé sur la plupart des vélos tout-terrain et sert à protéger le vélo électrique et le cycliste des chocs et vibrations sur un terrain irrégulier. Un amortisseur arrière peut amortir par un ressort en acier, une suspension pneumatique ou les deux.

#### Course de suspension négative (SAG)

Le sag, également appelé souplesse de la suspension, est le pourcentage de la course de suspension totale qui s'enfonce en raison du poids du corps équipement compris (par exemple sac à dos), de sa position et de la géométrie du cadre. Le sag n'est pas généré par le déplacement du vélo.

Lorsque le réglage est optimal, l'amortisseur arrière se détend avec une vitesse contrôlée. La roue arrière ne rebondit pas sur les bosses ou le sol mais maintient le contact avec le sol (ligne bleue).

La selle remonte légèrement lorsque l'irrégularité est compensée et s'abaisse légèrement lorsque la suspension se comprime au moment où la roue touche le sol après l'irrégularité. L'amortisseur arrière se détend de manière contrôlée, de sorte que le cycliste conserve son orientation horizontale pendant que l'irrégularité suivante est compensée. Le déplacement de la suspension est prévisible et contrôlé. Le cycliste n'est pas projeté vers le haut ou vers l'avant (ligne verte).



Illustration 25 : Comportement optimal de l'amortisseur arrière

Avec un réglage optimal, l'amortisseur arrière oppose une résistance à la compression, reste plus haut dans sa course de suspension et aide le

cycliste à conserver sa vitesse lors du franchissement des sections vallonnées.



Illustration 26 : Comportement optimal de l'amortisseur arrière en terrain vallonné

Avec un réglage optimal, l'amortisseur arrière se comprime rapidement et sans obstacle lors du franchissement d'irrégularités et amortit les irrégularités. La traction est préservée (ligne bleue).

La selle se relève légèrement lorsque les irrégularités sont amorties (ligne verte).



Illustration 27 : Comportement optimal de l'amortisseur arrière sur des irrégularités



### 3.3.4.4 Amortisseur arrière ROCKSHOX

L'amortisseur arrière est doté d'une suspension pneumatique ainsi que d'un amortisseur de compression et d'un amortisseur de détente.



Illustration 28 : Exemple d'un Monarch RL

- 1 Levier de seuil
- 2 Dispositif de réglage de l'amortisseur de détente
- 3 Valve d'air
- 4 Joint torique
- 5 Échelle



### Amortisseur de détente de l'amortisseur arrière

S'applique uniquement aux vélos électriques avec cet équipement

Lorsque le réglage est optimal, l'amortisseur arrière se détend avec une vitesse contrôlée. La roue arrière ne rebondit pas sur les bosses ou le sol mais maintient le contact avec le sol (ligne bleue). La selle remonte légèrement lorsque l'irrégularité est compensée et s'abaisse légèrement lorsque la suspension se comprime au moment où la roue touche le sol après l'irrégularité. L'amortisseur arrière se détend de manière contrôlée, de sorte que le cycliste conserve son orientation horizontale pendant que

l'irrégularité suivante est compensée. Le déplacement de la suspension est prévisible et contrôlé. Le cycliste n'est pas projeté vers le haut ou vers l'avant (ligne verte). Le réglage de l'amortisseur de détente dépend du réglage de la pression d'air. Un sag plus important nécessite un amortissement de détente plus faible.



Illustration 29 : Comportement optimal de l'amortisseur arrière

### Amortisseur de compression de l'amortisseur arrière

S'applique uniquement aux vélos électriques avec cet équipement

L'amortisseur de compression commande la vitesse de levage de la compression, autrement dit la distance sur laquelle l'amortisseur arrière se comprime lors de chocs lents. L'amortisseur de compression a une influence sur l'amortissement des irrégularités en cas de déplacement du poids, de franchissements, de virages, de chocs réguliers dus à des irrégularités et lors du freinage.

Avec un réglage optimal, l'amortisseur arrière oppose une résistance à la compression, reste plus haut dans sa course de suspension et aide le cycliste à conserver sa vitesse lors du franchissement des sections vallonnées.



Illustration 30 : Comportement optimal de l'amortisseur arrière en terrain vallonné

### 3.3.5 Selle

Le rôle de la selle est de supporter le poids du corps, d'assurer un soutien et de permettre différentes positions de conduite. La forme de la selle dépend donc de la morphologie, de la position et de l'usage prévu du vélo électrique.

Lors de la conduite du vélo électrique, le poids du corps se répartit sur les pédales, la selle et le guidon. Si la position du cycliste est droite, la surface relativement petite de la selle supporte environ 75 % du poids du corps. La zone de contact avec la selle fait partie des zones du corps les plus sensibles. La selle doit permettre au cycliste de s'asseoir sans fatigue et sans douleur.

### 3.3.6 Tige de selle

Les tiges de selle servent à fixer la selle, mais aussi à régler avec précision la position de conduite optimale. La tige de selle peut :

- déplacer la hauteur de la selle dans le tube de selle,
- déplacer la selle horizontalement avec un dispositif de serrage et
- modifier l'inclinaison de la selle en basculant l'ensemble du dispositif de serrage de la selle.

Les tiges de selle abaissables sont dotées d'une télécommande sur le guidon qui permet d'abaisser et de relever la tige de selle, par exemple à un feu rouge.

#### 3.3.6.1 Tige de selle brevetée



Illustration 31 : Exemple d'une tige de selle brevetée ergotec avec une ou deux vis de serrage de la selle sur la tête

Les tiges de selle brevetées sont dotées d'une connexion rigide entre la selle et la tige. Les tiges de selle brevetées fortement coudées vers l'arrière sont nommées tiges de selle avec offset. Les tiges de selle avec offset permettent d'agrandir la distance entre la selle et le guidon.

Sur les tiges de selle brevetées, la selle est fixée à la tête par une ou deux vis de serrage. Nous recommandons de graisser le filetage de ces vis afin d'obtenir une tension suffisante lors de leur vissage.

Les tiges de selle brevetées sont fixées dans le tube de selle au moyen d'une attache rapide ou d'une pince vissable.

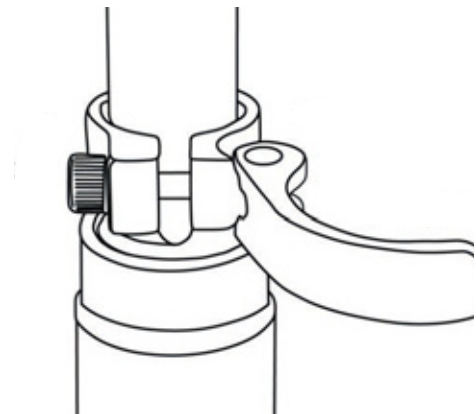


Illustration 32 : Exemple d'attache rapide

### 3.3.6.2 Tiges de selle suspendues

Lors de chocs ponctuels violents, les tiges de selle suspendues permettent d'absorber l'impact, ce qui améliore considérablement le confort. Toutefois, les tiges de selle suspendues ne permettent pas de compenser les irrégularités du terrain.

Si la tige de selle est le seul élément de suspension, l'ensemble du vélo électrique constitue une masse non suspendue. Ceci a des conséquences négatives pour les vélos de tourisme chargés ou les vélos électriques avec remorques pour enfants.

Les tiges de selle suspendues sont dotées de paliers de glissement, de guidages et d'articulation de petite taille offrant une résistance élevée. Sans lubrification régulière, la capacité de suspension se dégrade fortement et une usure importante est générée.

La prétension des tiges de selle suspendues non amorties doit être réglée de manière à ce que la tige de selle suspendue ne se comprime pas sous le seul poids du corps. Ceci empêche une compression et une détente périodiques de la tige de selle suspendue en cas de fréquence de pédalage élevée ou de pédalage irrégulier.

Si la tige de selle suspendue est amortie, la dureté de la suspension peut être diminuée. La course de suspension négative est alors utilisée.

### 3.3.7 Structure by.schulz G2

La tige de selle suspendue en parallélogramme a été développée pour offrir un maximum de confort au cycliste. La suspension est progressive, ce qui signifie que le système réagit doucement aux chocs légers et offre une résistance plus grande aux chocs plus durs.

Lors de la compression, la tige de selle à suspension à parallélogramme G.2 ST s'enfonce vers l'arrière jusqu'à 18 mm et vers le bas jusqu'à 22 mm.

Grâce à l'utilisation d'un ressort en acier à ruban à haute résistance et d'élastomères techniques, la

suspension ne cogne pas même en cas de chocs durs (par exemple franchissement de nids-de-poule profonds).

De plus, le mouvement de détente vers l'arrière est amorti par les élastomères semi-sphériques situés dans la tête et la base. Pour une adaptation optimale de la G.2 au poids du corps et au style de conduite, des éléments de suspension facilement échangeables avec différentes duretés de ressort et différents amortisseurs sont disponibles.

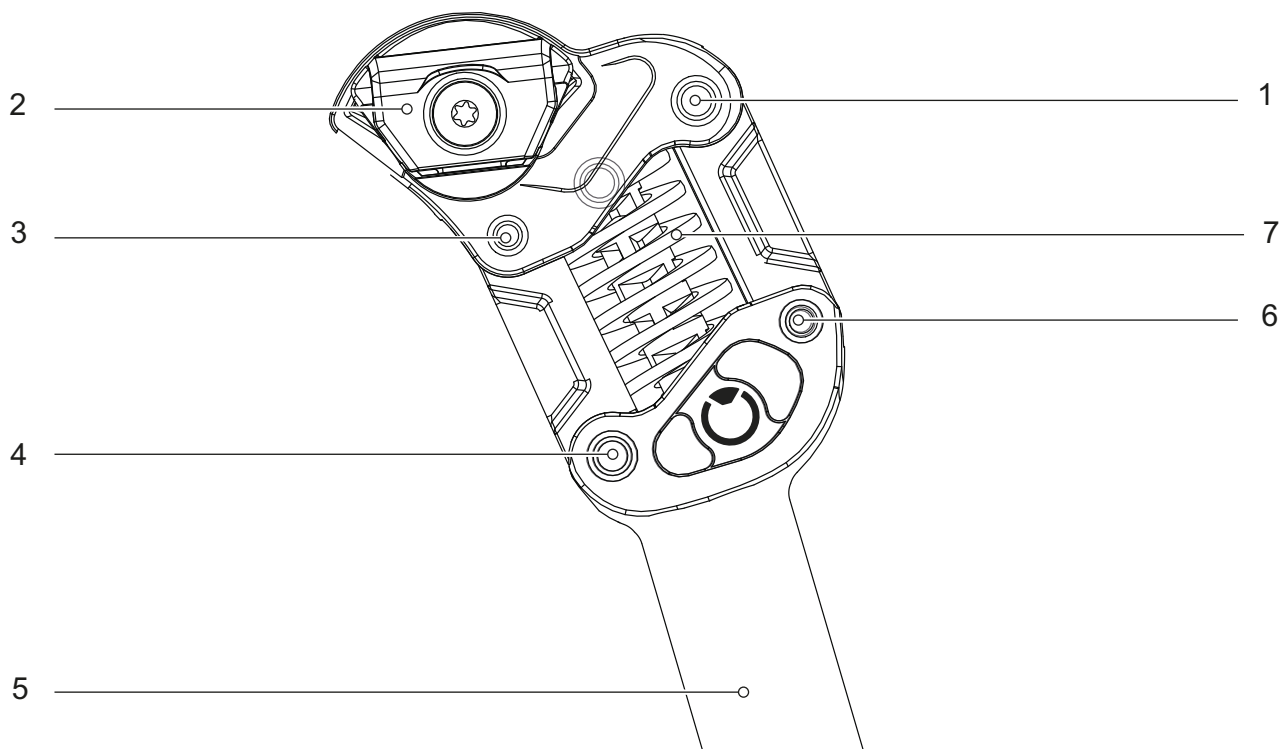


Illustration 33 : Structure de la tige de selle by.Schulz G2

- 1, 4 Grand palier de glissement
- 2 Tête avec denture fine
- 3, 6 Petit palier de glissement
- 5 Tube d'appui de selle avec pièce de base
- 7 Ressort en acier à ruban

### 3.3.8 Système de freinage

Le système de freinage d'un vélo électrique est principalement commandé via le levier de frein.

- Lorsque le levier de frein gauche est tiré, le frein de la roue avant est actionné.
- Lorsque le levier de frein droit est tiré, le frein de la roue arrière est actionné.

Les freins assurent la régulation de la vitesse ainsi que l'arrêt d'urgence. En cas d'urgence, tirer sur les freins entraîne un arrêt rapide et sûr.

L'activation des freins par le levier de frein se fait :

- soit par levier de frein et câble à gaine (frein mécanique)
- soit par levier de frein et ligne de frein hydraulique (frein hydraulique).

#### 3.3.8.1 Frein mécanique

Un fil dans l'intérieur du câble à gaine (également appelé câble Bowden) relie le levier de frein au frein.



Illustration 34 : Structure d'un câble Bowden

#### 3.3.8.2 Frein hydraulique

Le liquide de frein est placé dans un système de tuyau fermé. Si le cycliste tire sur le levier de frein, le liquide de frein actionne le frein sur la roue.

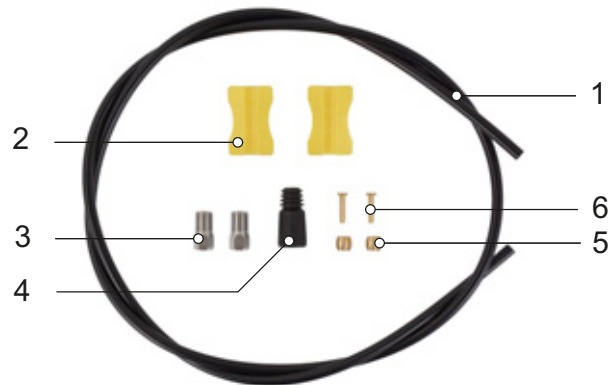


Illustration 35 : Composants de la ligne de frein

- |   |                    |
|---|--------------------|
| 1 | Ligne de frein     |
| 2 | Support de ligne   |
| 3 | Écrou-raccord      |
| 4 | Capuchon           |
| 5 | Olive              |
| 6 | Broche d'insertion |

### 3.3.8.3 Frein à disque

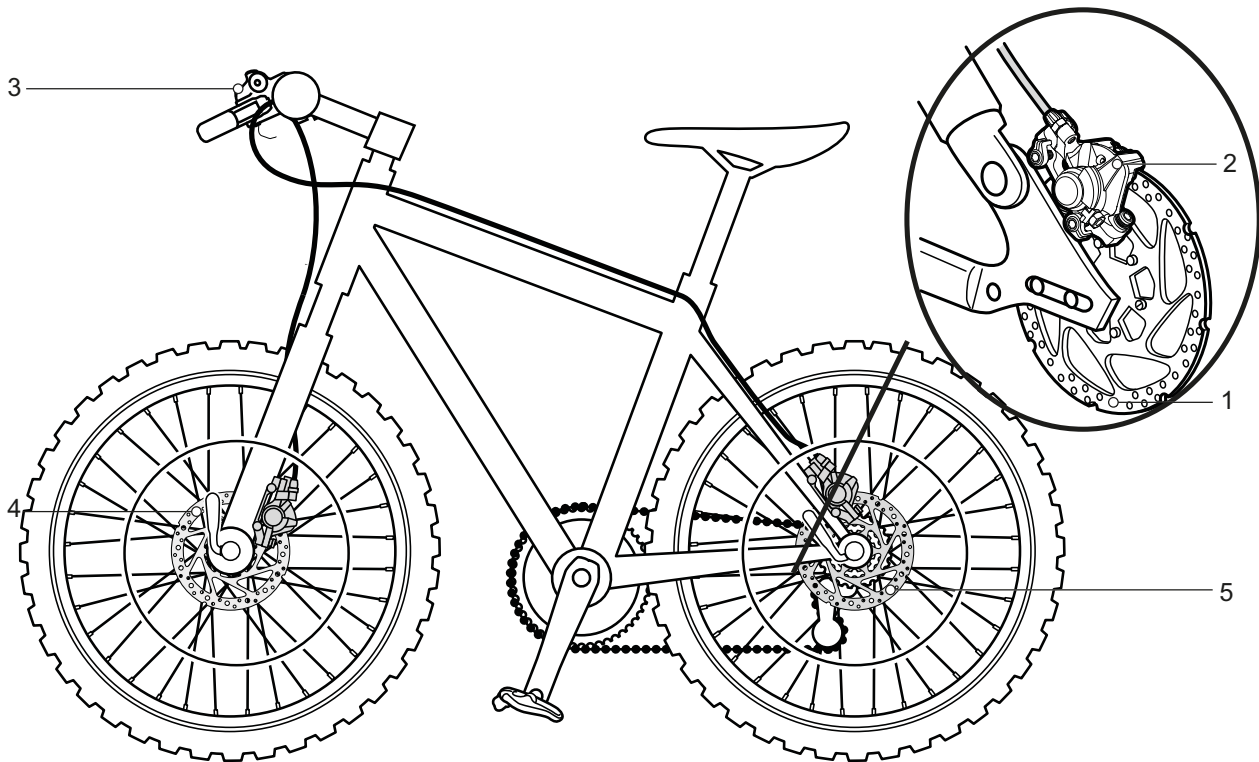


Illustration 36 : Système de frein avec frein à disque, exemple

- 1 Disque de frein
- 2 Étrier de frein avec plaquettes de frein
- 3 Guidon avec levier de frein
- 4 Disque de frein de la roue avant
- 5 Disque de frein de la roue arrière

Sur un vélo électrique avec frein à disque, le disque de frein est vissé au moyeu.

La pression de freinage est développée par la traction du levier de frein. La pression dans les câbles de frein est transmise via le liquide de freinage aux cylindres dans l'étrier de frein.

La force de freinage est soutenue par une démultiplication et transmise aux plaquettes de frein. Ces plaquettes freinent mécaniquement le disque de frein. Lorsque l'on tire sur le levier de frein, les plaquettes de frein sont pressées sur le disque de frein et le mouvement de la roue est ralenti jusqu'à l'arrêt.

### 3.3.9 Système d'entraînement mécanique

Le vélo électrique est entraîné comme un vélo classique par la force musculaire.

La force appliquée dans le sens de la marche par un appui sur la pédale entraîne la roue dentée avant. La chaîne ou courroie transmet la force à la roue dentée arrière puis à la roue arrière.

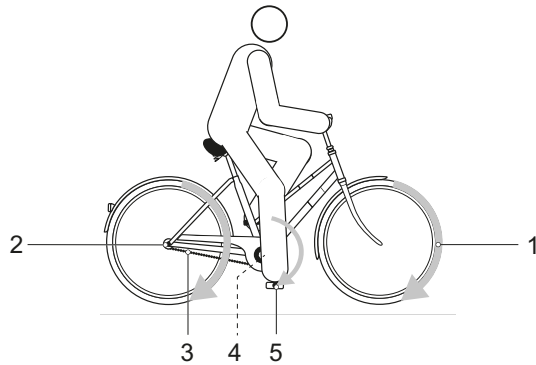


Illustration 37 : Schéma du système d'entraînement mécanique

- |   |                           |
|---|---------------------------|
| 1 | Sens de la marche         |
| 2 | Chaîne ou courroie        |
| 3 | Plateau ou poulie arrière |
| 4 | Plateau ou poulie avant   |
| 5 | Pédale                    |

Le vélo électrique est équipé d'un entraînement à chaîne ou à courroie.

#### 3.3.9.1 Structure de l'entraînement à chaîne



Illustration 38 : Schéma de l'entraînement à chaîne avec dérailleur

- |   |                    |
|---|--------------------|
| 1 | Dérailleur arrière |
| 2 | Chaîne             |

L'entraînement à chaîne est compatible avec un

- frein à rétropédalage,
- moyeu à vitesses intégrées ou
- dérailleur.

#### 3.3.9.2 Structure de l'entraînement à courroie



Illustration 39 : Schéma de l'entraînement à courroie

- |   |                |
|---|----------------|
| 1 | Poulie avant   |
| 2 | Poulie arrière |
| 3 | Courroie       |

L'entraînement à courroie est compatible avec

- frein à rétropédalage et
- moyeu à vitesses intégrées.

L'entraînement à courroie n'est pas compatible avec un dérailleur.



### 3.3.10 Système d'entraînement électrique

En plus du système d'entraînement mécanique, le vélo électrique possède un système d'entraînement électrique.

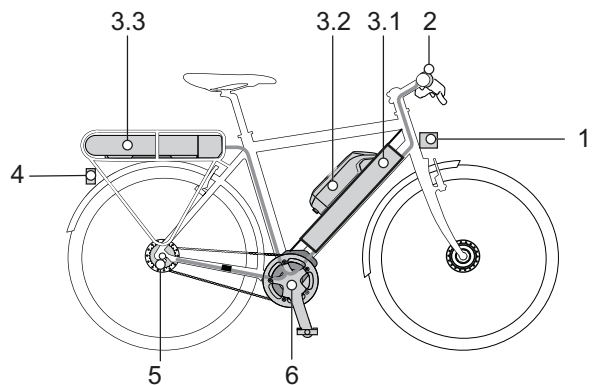


Illustration 40 : Schéma du système d'entraînement électrique avec composants électriques

- |     |   |
|-----|---|
| 1   | Phare avant   |
| 2   | Ordinateur de bord                                    |
| 3.1 | Batterie intégrée et/ou                               |
| 3.2 | Batterie de cadre et/ou                               |
| 3.3 | Batterie pour porte-bagages                           |
| 4   | Feu arrière   |
| 5   | Changement de vitesse électrique (option alternative) |
| 6   | Moteur  |
| (7) | un chargeur adapté à la batterie (non illustré).      |

#### 3.3.10.1 Moteur

Dès que la force musculaire requise pour appuyer sur la pédale dépasse un certain seuil, le moteur démarre doucement et soutient le mouvement de pédalage. La puissance du moteur dépend toujours de la force exercée lors du pédalage : si la force musculaire est faible, l'assistance moteur est plus faible que si la force musculaire est importante. Ceci s'applique quel que soit le niveau d'assistance.

Le moteur s'arrête automatiquement dès que le cycliste cesse d'appuyer sur les pédales, que la température sort de la plage admissible, qu'une surcharge est détectée ou que la vitesse d'arrêt de 25 km/h est atteinte.

Une assistance de poussée peut être activée. La vitesse dépend du rapport sélectionné. Tant que le cycliste appuie sur la touche d'assistance de

poussée sur le guidon, le moteur entraîne le vélo électrique à vitesse de marche. La vitesse maximale est de 6 km/h. Le système d'entraînement électrique s'arrête lorsque la touche d'assistance de poussée est relâchée. Le vélo électrique ne dispose pas d'un arrêt d'urgence séparé. En cas d'urgence, le moteur peut être arrêté en retirant l'ordinateur de bord. Les freins mécaniques sont utilisés comme dispositif d'arrêt d'urgence et entraînent un arrêt rapide et sûr en cas d'urgence.

#### 3.3.10.2 Batterie

Les batteries BOSCH sont des batteries lithium-ions conçues et fabriquées selon le dernier état de la technique. Chaque cellule de la batterie est protégée par un godet en acier et conservée dans un boîtier en plastique. Les normes de sécurité applicables sont respectées.

- La batterie dispose de composants électroniques de protection internes. Ceux-ci sont adaptés au chargeur et au vélo électrique.
- La température de la batterie est contrôlée en permanence.
- La batterie est dotée du système « Electronic Cell Protection (ECP) » qui la protège contre le déchargement excessif, la surchauffe et les courts-circuits.

En cas de danger, la batterie s'arrête automatiquement grâce à un disjoncteur.

À l'état chargé, la batterie contient une grande quantité d'énergie. Vous trouverez les règles à suivre pour une manipulation sûre au chapitre 2 Sécurité et au chapitre 6.9 Batterie. Si le système d'entraînement électrique n'est pas utilisé pendant 10 minutes et qu'aucune touche n'est actionnée sur l'ordinateur de bord ou sur l'unité de commande, le système d'entraînement électrique et la batterie s'arrêtent automatiquement afin d'économiser de l'énergie.

La durée de vie de la batterie est influencée par le type et la durée de la sollicitation. Comme toutes les batteries lithium-ions, la batterie subit aussi un vieillissement naturel, même lorsque l'on ne l'utilise pas. La durée de vie de la batterie peut être prolongée par des soins adéquats et par un stockage à des températures adaptées.



Même avec des soins adéquats, le niveau de charge de la batterie diminue avec le temps. Un temps de fonctionnement fortement réduit après le chargement indique que la batterie est usagée.

Si la température baisse, la capacité de puissance d'une batterie diminue car la résistance électrique s'accroît. En hiver, si les températures sont basses, il faut donc prévoir une autonomie réduite. Lors de trajets prolongés à des températures basses, nous recommandons d'utiliser des gaines de protection thermiques.

Chaque batterie est dotée d'une serrure individuelle.

### 3.3.10.3 Chargeur

Un chargeur est fourni pour chaque vélo électrique. Le chargeur BOSCH suivant peut être utilisé :

- 4 A Charger BPC3400.

Respectez le mode d'emploi au chapitre 11.4 Documents.

### 3.3.10.4 Éclairage

Lorsque les feux sont activés, le feu avant et le feu arrière sont allumés simultanément.

### 3.3.10.5 Batterie intégrée

La batterie suivante peut être montée dans le vélo électrique :



PowerTube 750

Illustration 41 : Aperçu des batteries intégrées

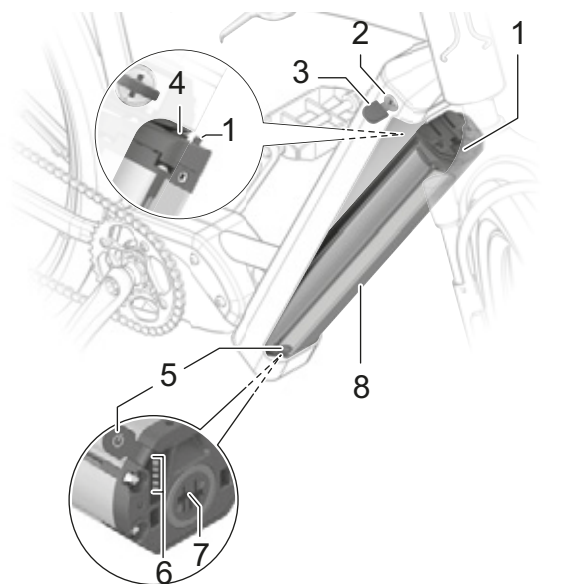


Illustration 42 : Détail de la batterie PowerTube 750

- 1 Crochet de fixation
- 2 Serrure de la batterie
- 3 Clé de la batterie
- 4 Dispositif de retenue
- 5 Touche Marche/Arrêt (batterie)
- 6 Indicateur de charge (batterie)
- 7 Prise pour fiche de chargement
- 8 Boîtier de la batterie

### 3.3.11 Ordinateur de bord

L'unité de commande sur le guidon est l'ordinateur de bord. Elle commande le système et tous les affichages à l'écran au moyen de sept touches.



Illustration 43 : Unité de commande BOSCH LED Remote

L'app eBike Flow peut être connectée via Bluetooth®.

L'unité de commande est dotée d'une batterie lithium-ions interne. La batterie du vélo électrique alimente l'unité de commande en énergie. Si une batterie suffisamment chargée est insérée dans le vélo électrique et que le système d'entraînement est démarré, la batterie interne se charge.

### 3.4 Description de la commande et de l'écran

#### 3.4.1 Guidon



Illustration 44 : Vue détaillée d'un guidon avec BOSCH Kiox300, exemple

1, 6	Poignée	7	Unité de commande LED Remote
2	Frein à main de la roue arrière (derrière le guidon)	8	Capuchon de valve d'air
3	Sonnette	9	Molette de réglage du sag
4	Écran Kiox300	10	Manette de vitesse
5	Frein à main de la roue avant (derrière le guidon)		

### 3.4.2 Unité de commande

L'unité de commande sur le guidon est l'ordinateur de bord. Elle commande le système et tous les affichages à l'écran au moyen de six touches.

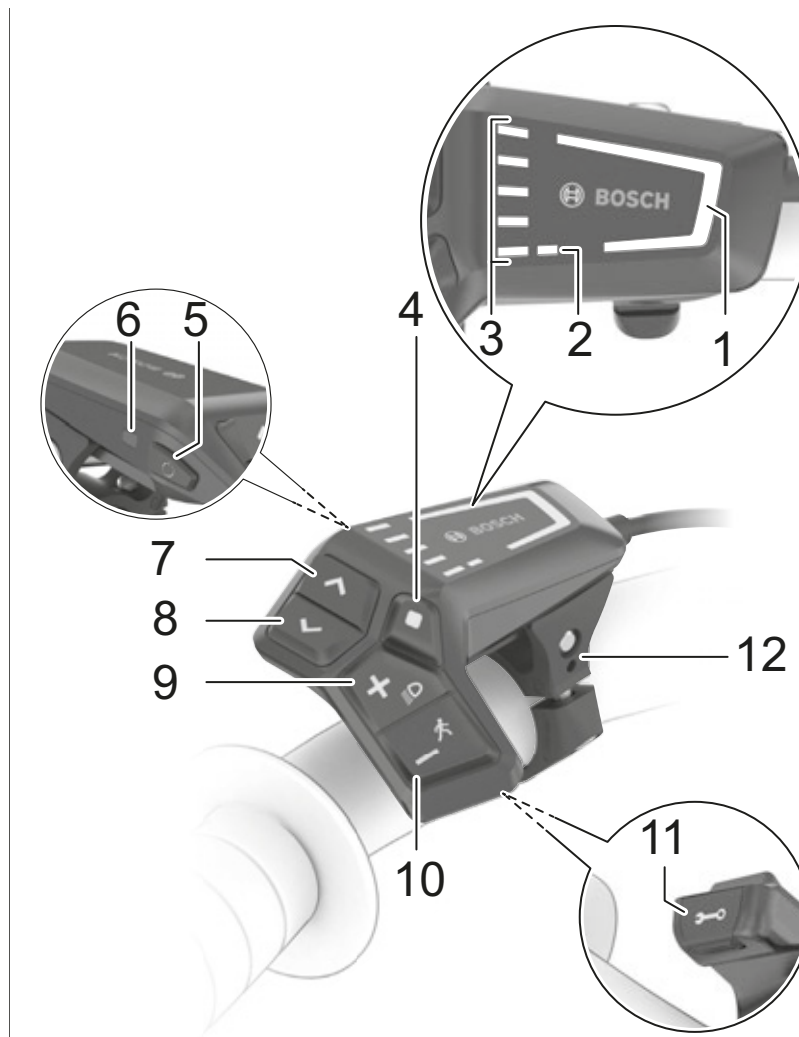


Illustration 45 : Aperçu de l'unité de commande BOSCH LED Remote

	Symbole	Nom
1		Affichage du niveau d'assistance sélectionné
2		Affichage ABS (en option)
3		Indicateur de charge (unité de commande)
4	■	Touche de sélection
5	⏻	Touche Marche/Arrêt (unité de commande)
6		Capteur de lumière ambiante

Tableau 13 : Vue d'ensemble de l'unité de commande

	Symbole	Nom
7	>	Touche d'augmentation de la luminosité/ Touche Avant
8	<	Touche de réduction de la luminosité/ Touche Retour
9	+	Touche Plus/ Touche d'éclairage
10	-	Touche Moins/ Touche d'assistance de poussée
11		Prise de diagnostic (uniquement pour maintenance)
12		Support

Tableau 13 : Vue d'ensemble de l'unité de commande

## 1. Affichage du niveau d'assistance sélectionné

Plus le niveau d'assistance est élevé, plus le système d'entraînement soutient le cycliste lors du pédalage.

Sur les entraînements de la gamme de performance CX, le « mode eMTB » est disponible. En « mode eMTB », le facteur d'assistance et le couple moteur sont ajustés dynamiquement en fonction de la pression sur les pédales.

Niveau d'assistance	Couleur	Utilisation
OFF	aucun	Lorsque le système d'entraînement est allumé, l'assistance moteur est arrêtée. Le vélo électrique peut être déplacé par la seule force des pédales comme un vélo normal.
ECO	vert	Assistance réduite avec une efficacité maximale pour optimiser l'autonomie
TOUR	bleu	Assistance constante, pour les trajets à grande autonomie
<b>eMTB/SPORT</b>	violet	Assistance puissante, pour la conduite sportive, assistance optimale sur tous les terrains
TURBO	rouge	Assistance maximale jusqu'aux fréquences de pédalage élevées, pour la conduite sportive

Tableau 14 : Aperçu des niveaux d'assistance

## 2. Affichage ABS (en option)

Sur les vélos électriques avec système ABS, l'affichage ABS s'allume lors du démarrage.

Lorsque le vélo électrique atteint une vitesse de 6 km/h, l'affichage ABS s'éteint.

En cas d'erreur, l'affichage ABS s'allume et l'affichage du niveau d'assistance sélectionné clignote en orange.

Confirmez l'erreur à l'aide de la touche de sélection ; l'affichage clignotant du niveau d'assistance sélectionné s'éteint. L'affichage ABS reste allumé pour indiquer que le système ABS n'est pas en service.

## 3. Indicateur de charge (unité de commande)

L'indicateur de charge (unité de commande) affiche le niveau de charge de la batterie. Le niveau de charge de la batterie peut également être consulté directement sur les LED de la batterie.

Dans l'affichage, chaque barre bleue correspond à 20 % de capacité et chaque barre blanche à 10 % de capacité. La barre supérieure montre la capacité maximale. En cas de capacité faible, les deux affichages inférieurs changent de couleur :

Barres	Capacité
5 × bleu	100...91 %
4 × bleu + 1 × blanc	90...81 %
4 × bleu	80...71 %
3 × bleu + 1 × blanc	70...61 %
3 × bleu	60...51 %
2 × bleu + 1 × blanc	50...41 %
2 × bleu	40...31 %
2 × orange	30...21 %
1 × orange	20...11 %
1 × rouge	10%...réserve
1 × rouge clignotant	réserve...vide

Pendant le chargement de la batterie, la barre supérieure clignote.

### 3.4.2.1 Message système

L'unité de commande indique si des erreurs critiques ou des erreurs moins critiques surviennent dans le système d'entraînement.

Les messages d'erreur générés par le système d'entraînement peuvent être lus via l'app eBike Flow ou par votre marchand de vélos.

Un lien dans l'app eBike Flow permet d'afficher toutes les informations sur l'erreur et une aide pour la correction de l'erreur.

Vous trouverez plus d'informations et un tableau reprenant tous les messages système au chapitre 6.2.

### 3.4.2.2 Créer un compte utilisateur

Pour pouvoir utiliser toutes les fonctions du système d'entraînement, le cycliste doit s'inscrire et créer un compte utilisateur sur un PC ou un smartphone.

Le compte utilisateur permet notamment de modifier des paramètres, d'analyser des données de trajet et des itinéraires et d'activer les fonctions Premium.

### 3.4.2.3 Mises à jour logicielles

Les mises à jour logicielles sont transmises à l'ordinateur de bord automatiquement en arrière-plan de l'application pour smartphone « Bosch eBike Flow » dès que l'app est connectée à l'ordinateur de bord.

Lorsqu'une mise à jour est entièrement transmise, le système l'indique trois fois lors du redémarrage.

Il est également possible de vérifier dans CONFIGURATION <Mon VAE><COMPOSANTS> si une mise à jour est disponible.

### 3.4.2.4 Suivi des activités

Pour enregistrer les activités, l'utilisateur doit être identifié via un PC ou un smartphone.

Pour l'enregistrement des activités, le cycliste doit consentir à l'enregistrement des données de géolocalisation dans le portail ou l'app. Ceci est nécessaire pour l'affichage de toutes les activités dans le portail et dans l'app.

Votre position est uniquement enregistrée si l'ordinateur de bord est connecté à l'app eBike Connect.

Les activités sont affichées dans l'app et dans le portail après la synchronisation.

### 3.4.2.5 Fonction Verrouillage

En combinaison avec la fonction Verrouillage, l'ordinateur de bord fonctionne comme une clé pour le système d'entraînement. Une fois la fonction Verrouillage activée, le retrait de l'ordinateur de bord entraîne la désactivation de l'assistance par l'unité d'entraînement du vélo électrique. Le système d'entraînement mécanique reste utilisable.

L'activation nécessite ensuite l'ordinateur de bord appartenant au vélo électrique. La fonction Verrouillage est liée au compte utilisateur de l'app eBike-Connect.

La fonction Verrouillage n'est pas une protection anti-vol mais un complément à un cadenas mécanique. Elle n'entraîne aucun blocage mécanique ou similaire du vélo électrique. Seule l'assistance par l'unité d'entraînement est désactivée.

Si des tiers doivent pouvoir accéder temporairement ou durablement au vélo électrique, la fonction Verrouillage doit être désactivée dans l'app eBike-Connect.

Lors de l'activation et de la désactivation de la fonction Verrouillage, le système d'entraînement émet des bruits de verrouillage. La réponse sonore est activée par défaut. La réponse sonore peut être désactivée sous PARAMÈTRES <Mon eBike>.

### 3.4.3 Indicateur de charge (batterie)

Chaque batterie dispose d'un indicateur de charge :

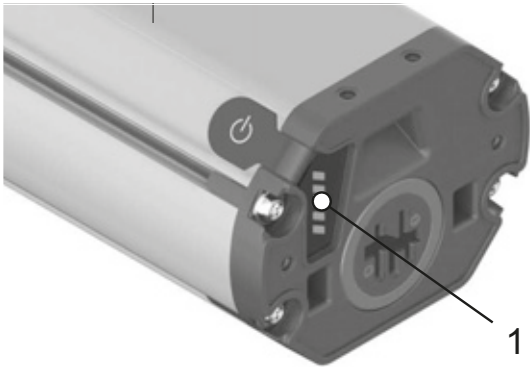


Illustration 46 : Position de l'indicateur de charge (batterie) (1)

Les cinq LED vertes de l'indicateur de charge (batterie) affichent le niveau de charge de la batterie lorsque celle-ci est allumée.

Chaque LED correspond à environ 20 % de capacité. Si la batterie est entièrement chargée, les cinq LED sont allumées. Si la capacité de la batterie est inférieure à 5 %, toutes les LED de l'indicateur de charge (batterie) s'éteignent.

### 3.4.4 Changement de vitesse

#### 3.4.4.1 Dérailleur SHIMANO SW-E7000

S'applique uniquement aux véhicules avec cet équipement

L'unité de changement de vitesse est située à gauche sur le guidon. L'unité de changement de vitesse comporte 2 touches.

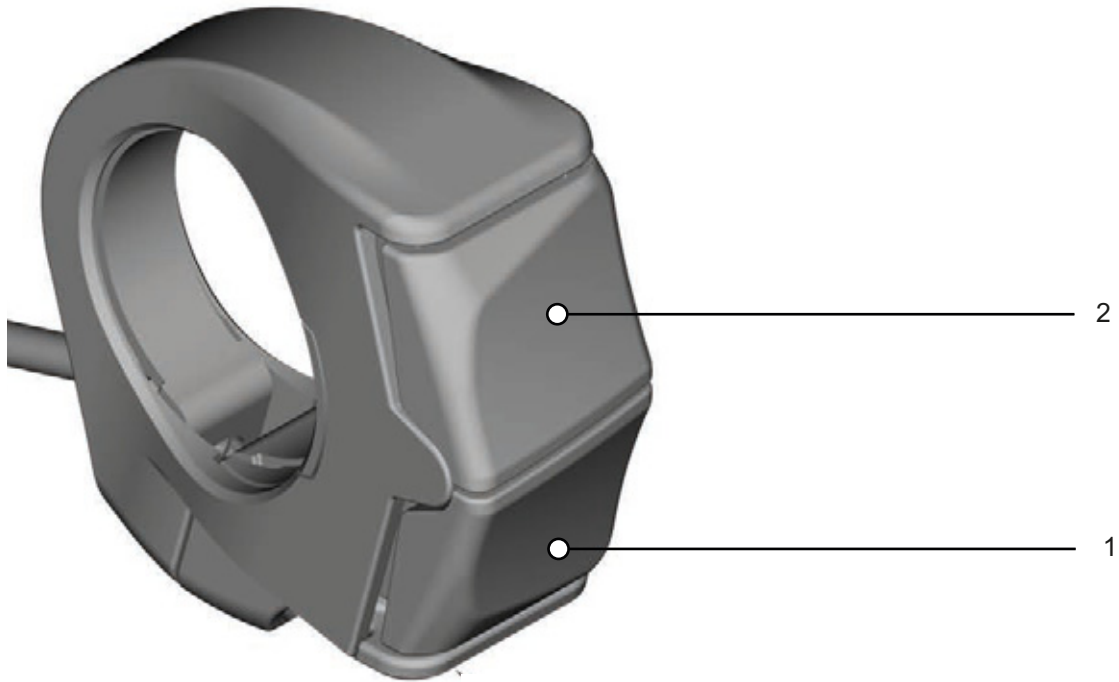


Illustration 47 : Changement de vitesse SHIMANO SW-E7000

- 1 Touche Haut (changement de vitesse)
- 2 Touche Bas (changement de vitesse)



### 3.4.5 Changement de vitesse SHIMANO

Une unité de commande du changement de vitesse ou une manette de vitesse se trouve sur la droite du guidon. Selon le modèle, trois commutateurs différents peuvent être présents :

- Unité de commande à 3 commutateurs,
- Unité de commande à 2 commutateurs ou
- Unité de commande type MTB

#### 3.4.5.1 Unité de commande de changement de vitesse à 3 commutateurs

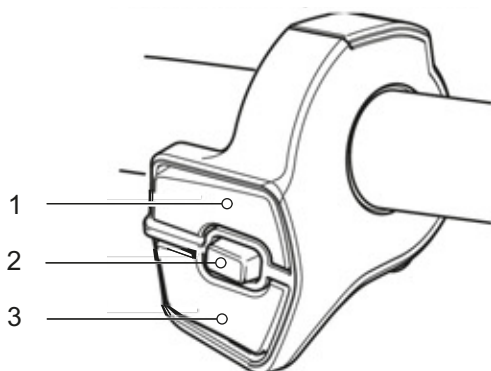


Illustration 48 : Aperçu de l'unité de commande à 3 commutateurs

- 1 Commutateur X
- 2 Commutateur A
- 3 Commutateur Y

#### 3.4.5.2 Unité de commande de changement de vitesse à 2 commutateurs

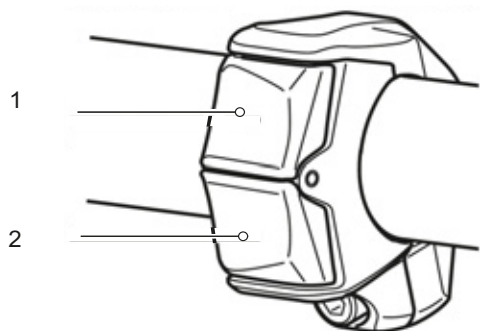


Illustration 49 : Unité de commande à 2 commutateurs

- 1 Commutateur X
- 2 Commutateur Y

#### 3.4.5.3 Unité de commande de changement de vitesse type MTB

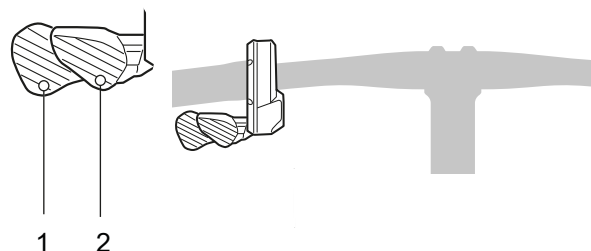


Illustration 50 : Unité de commande type MTB

- 1 Commutateur Y
- 2 Commutateur X

#### 3.4.5.4 Fonctions de l'unité de commande de changement de vitesse de droite

Commutateur	Fonction
X	Passer à la vitesse supérieure
Y	Passer à la vitesse inférieure
A	Basculer entre le changement de vitesse automatique et manuel

Si l'unité de commande du changement de vitesse ne comporte pas de commutateur A, la touche de l'ordinateur de bord prend en charge ces fonctions.

#### 3.4.5.5 Manette de vitesse SL-M5100

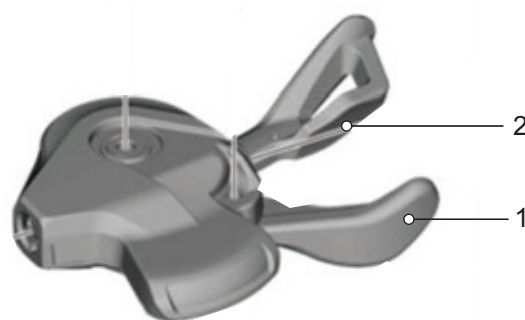


Illustration 51 : Manette de vitesse SL-M5100

- 1 Manette de vitesse A
- 2 Manette de vitesse B

### 3.4.5.6 Manette de vitesse SL-M8100

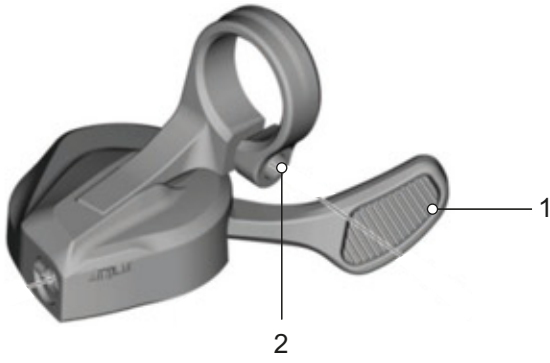


Illustration 52 : Manette de vitesse SL-M8100

- 1 Manette de vitesse
- 2 Vis de fixation de la manette de vitesse

### 3.4.6 Blocage de la fourche

#### S'applique uniquement aux véhicules avec cet équipement

Le blocage de la fourche est utilisé pour régler la suspension des fourches suspendues. Les blocages de fourche sont accessibles soit directement sur la fourche suspendue soit via la télécommande sur le guidon.

#### 3.4.6.1 SR Suntour

Les éléments suivants (amortisseurs de compression) peuvent être présents sur la fourche suspendue :

Fourche suspendue	RL	RL-R	LO	LO-R	HLO
	Verrouillage par la télécommande	Verrouillage par la télécommande + réglage de la détente	Verrouillage sur la fourche	Réglage de la détente + verrouillage sur la fourche	Verrouillage hydraulique
					
Axon		x		x	
CR			x		x
M3010					
MOBIE25		x		x	
NCX	x		x		
NEX	x		x		x
NVX	x				x
XCE					
XCM	x		x	x	
XCR	x	x	x	x	
XCT					x

Tableau 15 : Blocage de la fourche selon la fourche de suspension

### 3.4.7 Frein à main

Des freins à main sont disposés à gauche et à droite sur le guidon.

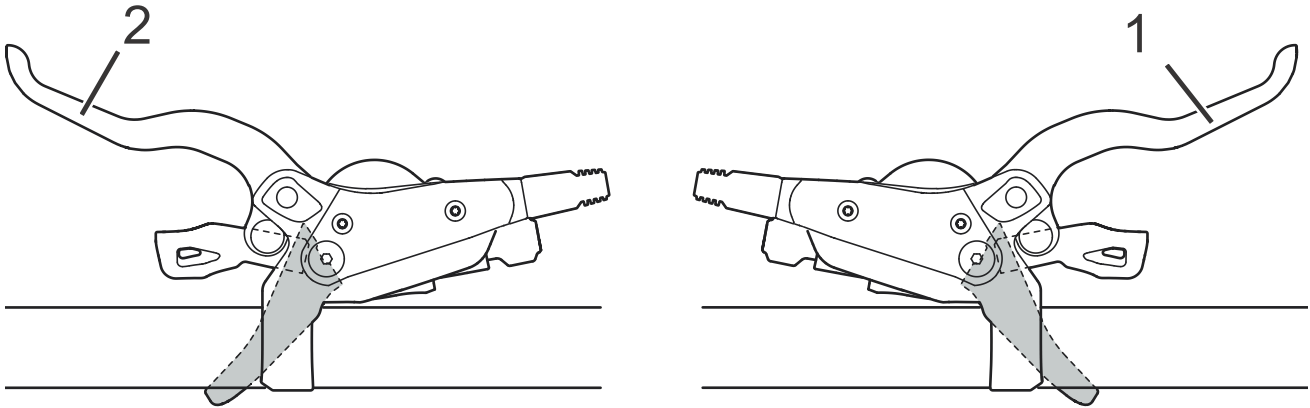


Illustration 53 : Freins à main arrière (1) et avant (2), exemple d'un frein SHIMANO

Le frein à main de gauche (2) commande le frein avant.

Le frein à main de droite (1) commande le frein arrière.

## 3.5 Caractéristiques techniques

### 3.5.1 Vélo électrique

Puissance développée / Système	250 W (0,25 W)
Vitesse d'arrêt	25 km/h
Température de chargement	0 °C...+45 °C
Température de service	-5 °C...+40 °C
Température de stockage	+10 °C...+50 °C

Tableau 16 : Caractéristiques techniques du vélo électrique

### 3.5.2 Émissions

Les exigences de protection de la directive 2014/30/UE Compatibilité électromagnétique sont respectées. Le vélo électrique comme le chargeur peuvent être utilisés sans restriction dans des zones résidentielles.

Niveau d'émissions sonores de classe A	<70 dB(A)
Valeur totale des vibrations pour les membres supérieurs	<2,5 m/s <sup>2</sup>
Valeur maximale effective de l'accélération pondérée pour l'ensemble du corps	<0,5 m/s <sup>2</sup>

Tableau 17 : Émissions générées par le vélo électrique\*

### 3.5.3 Éclairage du véhicule

Tension approx.	12 V
<b>Puissance maximale</b>	
Feu avant	17,4 W
Feu arrière	0,6 W

Tableau 18 : Éclairage du véhicule

### 3.5.4 Support de l'écran

Tension de sortie	4,75...5,4 V
Courant de sortie, max	1,5 A
Température de service	-5...+40 °C
Température de stockage	+10...+40 °C
Type de protection	IP 54

Tableau 19 : Caractéristiques techniques du support d'écran BOSCH Display Mount BDS3210 | BDS3250 | BDS3620 | BDS3630

### 3.5.5 Ordinateur de bord LED Remote

Batterie lithium-ions interne	3,7 V, 75 mAh
Température de chargement	0 °C...+45 °C
Température de service	-5 °C...+40 °C
Température de stockage	+10 °C...+50 °C
Type de protection	IP54
Dimensions	74 × 53 × 35
Poids	0,03 kg
<b>Interface de diagnostic</b>	
Interface	USB Type.C®
Câble de chargement USB *	USB Type.C®
Courant de chargement max. sur la prise USB	600 mA
Tension de chargement sur la prise USB	5 V
<b>BLUETOOTH low energy®</b>	
Fréquence	2400...2480 MHz
Puissance de transmission	1 mW

Tableau 20 : Caractéristiques techniques de l'ordinateur de bord BOSCH LED Remote, BRC3600

\*non compris dans la livraison standard

### 3.5.6 Moteur BOSCH Performance Line CX

Puissance nominale en fonctionnement continu maximale	250 W
Couple de serrage max.	85 Nm
Tension nominale	36 V DC
Type de protection	IP54
Poids, approx.	3 kg
Température de service	-5...+40 °C
Température de stockage	-10...+40 °C

Tableau 21 : Caractéristiques techniques du moteur BOSCH Performance Line CX, BDU3740, BDU3741

### 3.5.7 Batterie BOSCH PowerTube 750

Tension nominale	36 V
Capacité nominale	20,1 Ah
Énergie	750 Wh
Poids	4,4 kg
Type de protection	IP54
Température de service	-5 ...+40 °C
Température de stockage	+10...+40 °C
Plage de température de chargement admissible	0...40 °C

**Tableau 22 : Caractéristiques techniques de la batterie BOSCH PowerTube 750, BBP3770 horizontale, BBP3771 verticale**

### 3.5.8 Largeur de la selle

#### 3.5.8.1 BROOKS ENGLAND

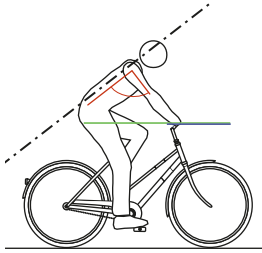
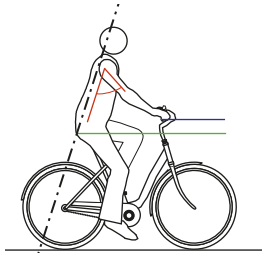
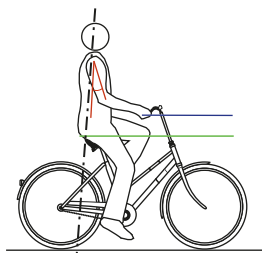
Position de conduite	
<p>Selle étroite</p> <p>Torse nettement incliné, Angle du dos 30° ... 60°,</p>	<p>Position sur vélo tout chemin</p> 
<p>Selle moyennement large</p> <p>Torse légèrement incliné, Angle du dos 60° ... 70°,</p>	<p>Position sur vélo de ville</p> 
<p>Selle large</p> <p>Position droite, presque verticale, angle du dos de presque 90°.</p>	<p>Position sur vélo hollandais</p> 

Tableau 23 : Indications BROOKS ENGLAND

#### 3.5.8.2 ERGON

Distance correcte entre les ischions	
Medium / Large	12 - 16 cm
Small / Medium	9 - 12 cm

Tableau 24 : Indications ERGON

#### 3.5.8.3 SELLE ROYAL

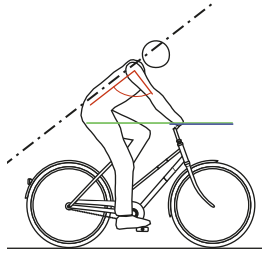
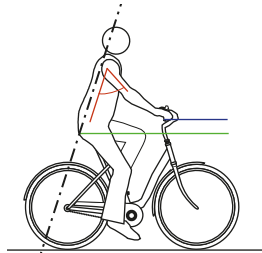
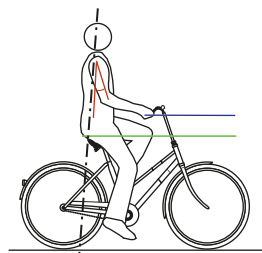
Position de conduite	
<p>Athletic</p> <p>Torse nettement incliné, Angle du dos 30° ... 60°,</p>	<p>Position sur vélo tout chemin</p> 
<p>Moderate</p> <p>Torse légèrement incliné, Angle du dos 60° ... 70°,</p>	<p>Position sur vélo de ville</p> 
<p>Relaxed</p> <p>Position droite, presque verticale, angle du dos de presque 90°.</p>	<p>Position sur vélo hollandais</p> 
Distance correcte entre les ischions	
Small	<11 cm
Medium	11 - 13 cm
Large	>13 cm





Tableau 25 : Indications SELLE ROYAL

### 3.5.9 Niveau de protection anti-crevaison

#### 3.5.9.1 SCHWALBE

PSS	Armature en caoutchouc	Armatures Combinaison	Armature en tissu
7	SmartGuard®		
6		DualGuard Double Defense®	Tubeless Easy
5	GreenGuard® PunctureGuard		V-Guard
4			RaceGuard®
3	K-Guard		
2			Performance LiteSkin
1			

Illustration 54 : Classification des protections anti-crevaison par niveau de protection anti-crevaison (PSS)

	<p><b>SmartGuard®</b> SmartGuard® dispose d'une protection anti-crevaison de 5 mm en caoutchouc spécial à haute élasticité issu en partie du recyclage.</p>
	<p><b>DualGuard</b> La technologie anti-crevaison DualGuard se compose de deux couches de caoutchouc spécial de 2,5 mm et d'un tissu de nylon sous la bande de roulement.</p>
	<p><b>Double Defense®</b> Cette protection anti-crevaison combinée existe en trois modèles :</p> <ul style="list-style-type: none"> <li>• En version Race, le SnakeSkin (périphérique) et le RaceGuard supplémentaire (sous la bande de roulement) assurent la protection.</li> <li>• Sur les pneus Tour, le SnakeSkin a un effet sur les parois latérales et un V-Guard à haute étanchéité est situé sous la bande de roulement.</li> <li>• Les pneus "Plus" réunissent une couche de GreenGuard sous la bande de roulement et un SnakeSkin sur les parois latérales.</li> </ul>
	<p><b>Tubeless Easy</b> Avec la technologie Tubeless, des tissus monofil spéciaux (SnakeSkin ou MicroSkin) empêchent la perte d'air et garantissent l'incrévabilité en combinaison avec du liquide anti-crevaison.</p>

	<p><b>V-GUARD</b> La protection anti-crevaison du V-GUARD se compose de fibres légères et résistantes aux coupures. Son tissu assure un niveau élevé de sécurité anti-crevaison sur les pneus de course et de route.</p>
	<p><b>GreenGuard®</b> La protection anti-crevaison du GreenGuard® est fabriquée en caoutchouc spécial à haute élasticité de 3 mm partiellement issu du recyclage, monté sur une carcasse de 67 EPI.</p>
	<p><b>PunctureGuard</b> La protection anti-crevaison PunctureGuard se compose d'une armature en caoutchouc de 3 mm d'épaisseur.</p>
	<p><b>RaceGuard®</b> La protection anti-crevaison du RaceGuard® se compose de 2 couches de tissus de nylon entrecroisées, montées sur une carcasse de 67 EPI.</p>
	<p><b>K-Guard</b> La protection anti-crevaison K-Guard se compose d'une armature en caoutchouc naturel renforcé par des fibres de Kevlar®. Le Kevlar® est une fibre de haute technologie fabriquée par DuPont et utilisée dans de nombreux domaines pour empêcher la pénétration d'objets, notamment dans les gilets pare-balles.</p>
	<p><b>Performance et LiteSkin</b> Pneus avec carcasse de 50 EPI - sans protection anti-crevaison.</p>



## 3.5.10 Couple de serrage


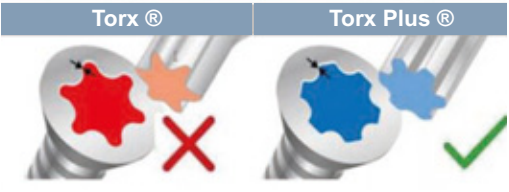
Modèle	Couple de serrage	Vis
<b>3.5.10.1 Moyeu</b>		
<b>SHIMANO version à attache rapide</b> FH-M3050, FH-M4050, FH-MT200-B, FH-MT400, FH-MT400-B, FH-MT500, FH-MT500-B, FH-MT510, FH-MT510-B, FH-RM33, FH-RM35, FH-TX505, FH-TY505, FH-UR600 HB-M3050, HB-M4050, HB-MT200, HB-MT400, HB-MT400-B, HB-RM33 HB-TX505 <b>SLX</b> FH-M7000, FH-M7010, FH-M7010-B HB-M7000, HB-M7010, HB-M7010-B <b>DEORE</b> FH-M618, FH-M618-B, FH-M6000, FH-M6010, FH-M6010-B, HB-M618, HB-M618-B, HB-M6000, HB-M6010, HB-M6010-B Vis de fixation du disque de frein	40 Nm	Clé anglaise et outil spécial TL-LR15 (SHIMANO)
<b>Axe de roue SHIMANO E-THRU</b> Bague de fixation pour disque de frein	40 Nm	Outil spécial TL-FC36 (SHIMANO)
<b>SHIMANO</b> , FH-M3050, FH-M4050, FH-M7000, FH-M6000, FH-RM33, FH-RM35, FH-UR600 Vis de fixation, corps de roue libre	35 ... 50 Nm	Embout à six pans creux 10 mm
<b>SHIMANO</b> , FH-MT200, FH-TX505, FH-TY505 Vis de fixation, corps de roue libre	147 ... 200 Nm	Embout à six pans creux 12 mm
<b>SHIMANO</b> , FH-M7010, FH-M7010-B, FH-M6010, FH-M6010-B, FH-M618, FH-M618-B, FH-MT400, FH-MT400-B FH-MT500, FH-MT500-B, FH-MT510 FH-MT510-B Contre-écrou	15 ... 20 Nm	Clé à moyeu 17 mm
<b>SHIMANO</b> , HB-M7000, HB-M6000, HB-M4050 Contre-écrou	10 ... 15 Nm	Clé à moyeu 13 mm et 17 mm
<b>SHIMANO</b> , HB-M7010, HB-M7010-B, HB-M6010, HB-M6010-B, HB-M618, HB-M618-B, HB-MT400, HB-MT400-B Contre-écrou	21 ... 26 Nm	Clé à moyeu 22 mm
<b>Dynamo moyeu SHIMANO</b> Type E2	20 - 25 Nm	Clé plate
<b>Dynamo moyeu SHIMANO</b> Type J2	20 Nm	Clé plate
<b>Dynamo moyeu SHIMANO</b> Type J2-A	20 Nm	Clé plate
<b>3.5.10.2 Manette de vitesse</b>		
<b>SHIMANO DEORE SL-M4100</b> Vis de fixation	3 Nm	Embout à six pans creux 4 mm
<b>SHIMANO DEORE SL-M5100</b> Vis de fixation	3 Nm	Embout à six pans creux 4 mm
<b>SHIMANO DEORE SL-M6100</b> Vis de fixation	3 Nm	Embout à six pans creux 4 mm
<b>SHIMANO DEORE XT SL-M8100</b> Vis de fixation	3 Nm	Embout à six pans creux 4 mm
<b>SHIMANO DEORE XT SL-M8130</b> Vis de fixation	3 Nm	Embout à six pans creux 4 mm

<b>SHIMANO SLX SL-M7100</b> Vis de fixation	3 Nm	Embout à six pans creux 4 mm
<b>SHIMANO XTR SL-M9100</b> Vis de fixation	3 Nm	Embout à six pans creux 4 mm
<b>3.5.10.3 Dérailleur arrière</b>		
<b>SHIMANO pour VTT/tout chemin</b> Vis de fixation, type standard	8 ... 10 Nm	Clé Allen 5 mm
<b>SHIMANO pour VTT/tout chemin</b> Vis de fixation avec support	3 ... 4 Nm	Clé Allen 5 mm
<b>SHIMANO pour vélos BMX</b> Vis de fixation	3 ... 4 Nm	Clé anglaise
<b>SHIMANO pour VTT/tout chemin</b> Vis de fixation pour câble intérieur	6 ... 7 Nm	Clé Allen 4 mm/ Clé Allen 5 mm/ Clé anglaise
<b>SHIMANO pour VTT/tout chemin</b> Vis de fixation de la poulie de guidage	2,5 ... 5 Nm	Clé Allen 3 mm
<b>SHIMANO pour VTT/tout chemin</b> Vis de fixation de la poulie de tension	2,5 ... 5 Nm	Clé Allen 3 mm
<b>SHIMANO pour vélo de course</b> Vis de fixation, type standard	8 ... 10 Nm	Clé Allen 5 mm
<b>SHIMANO pour vélo de course</b> Vis de fixation avec support	3 ... 4 Nm	Clé plate
<b>SHIMANO pour vélo de course</b> Vis de fixation pour câble intérieur	6 ... 7 Nm	Clé Allen 4 mm/ Clé Allen 5 mm
<b>SHIMANO pour vélo de course</b> Vis de fixation pour poulie	2,5 ... 5 Nm	Clé Allen 3 mm
<b>3.5.10.4 Dérailleur avant</b>		
<b>SHIMANO pour VTT/tout chemin</b> Vis de fixation, type collier, type E et montage direct	5 ... 7 Nm	Clé Allen 5 mm
<b>SHIMANO pour VTT/tout chemin</b> Adaptateur de boîtier de pédalier	35 ... 50 Nm	...
<b>SHIMANO pour VTT/tout chemin</b> Vis Top Swing, type collier et type E	5 ... 7 Nm	Clé Allen 5 mm/ Clé plate 9 mm
<b>SHIMANO pour VTT/tout chemin</b> Vis Down Swing, type collier, montage direct	5 ... 7 Nm	Clé Allen 5 mm
<b>SHIMANO pour vélo de course</b> Vis de fixation	5 ... 7 Nm	Clé Allen 5 mm/ Clé plate 9 mm
<b>SHIMANO pour vélo de course</b> Vis de fixation du câble	6 ... 7 Nm	Clé Allen 5 mm/
<b>3.5.10.5 Couronne de roue libre</b>		
<b>SHIMANO</b>	35 Nm	Extracteur de roue libre TL-FW30
<b>3.5.10.6 Axe</b>		
<b>Écrou d'axe conventionnel</b>	35 ... 40 Nm*	
<b>Axe vissé SR SUNTOUR 12AH2</b> Axe Vis de blocage	8 ... 10 Nm 5 ... 6 Nm	Embout à six pans creux 6 mm Embout à six pans creux 5 mm
<b>Axe vissé SR SUNTOUR 15AH2</b> Axe Vis de blocage	8 ... 10 Nm 5 ... 6 Nm	Embout à six pans creux 6 mm Embout à six pans creux 5 mm

3.5.10.7 Guidon		
Vis de serrage, conventionnel	5 ... 7 Nm*	
CONTROL TECH, serrage de guidon avec une ou deux vis	14 ... 16 Nm	
SHIMANO, serrage de guidon avec une ou deux vis	20 ... 29 Nm	
3.5.10.8 Potence		
FSA, potence à plongeur en carbone	9 Nm	Clé plate 15 mm
3.5.10.9 Tige de selle		
<b>by.schulz, G1</b> Vis de serrage de la selle M8 Vis de fixation sans tête M5	20 ... 24 Nm 3 Nm	Embout à six pans creux 2,5 mm
<b>by.schulz, G2</b> Vis de serrage de la selle M6 Vis de fixation sans tête M5	12 ... 14 Nm 3 Nm	Embout à six pans creux 2,5 mm
<b>eightpins NGS2</b> Axe de tige de selle Accouplement à glissement Capuchon de valve Axe Postpin Vis de serrage arrière (selle) Vis de montage M5 gaine extérieure	8 Nm 18 Nm 0,5 Nm 8 Nm 8 Nm 0,5 Nm	Embout à six pans creux 6 mm Embout à six pans creux 3 mm Embout à six pans creux 5 mm Embout à six pans creux 5 mm Embout à six pans creux 3 mm Embout à six pans creux 3 mm
<b>eightpins H01</b> Axe de tige de selle Accouplement à glissement Capuchon de valve Axe Postpin Vis de serrage arrière (selle) Vis de montage M5 gaine extérieure	8 Nm 18 Nm 0,5 Nm 8 Nm 8 Nm 0,5 Nm	Embout à six pans creux 6 mm Embout à six pans creux 3 mm Embout à six pans creux 5 mm Embout à six pans creux 5 mm Embout à six pans creux 3 mm Embout à six pans creux 3 mm
<b>LIMOTEC LimoDP</b> Vis de serrage de la tige de selle Vis de serrage de la selle	6 ... 7 Nm 7 ... 9 Nm	
<b>Tige de selle suspendue SR SUNTOUR</b> Vis de serrage de la selle Vis de fixation sans tête M5	15 ... 18 Nm 3 Nm	Embout à six pans creux 2,5 mm
3.5.10.10 Télécommande de la tige de selle		
<b>eightpins</b> Vis de fixation Pince de câble	2,5 Nm 5 Nm	Embout à six pans creux 4 mm Embout à six pans creux 3 mm
3.5.10.11 Pédale		
<b>Pédale, conventionnelle</b>	33 ... 35 Nm	Clé plate 15 mm
<b>SHIMANO</b> Vis de fixation	35 ... 55 Nm	Clé plate 15 mm
3.5.10.12 Frein à main		
<b>SHIMANO</b> Vis de fixation	6 ... 8 Nm	Clé Allen 4 mm Clé Allen 5 mm
<b>SHIMANO</b> Vis de fixation, BL-M987/ BL-M9000/BL-M9020	4 ... 6 Nm	Clé Allen 4 mm
<b>SHIMANO, levier pour frein à disque</b> Raccord de purge	4 ... 6 Nm	Clé à douille 7 mm
<b>SHIMANO, levier pour frein à disque</b> Vis de purge d'air	0,3 ... 0,5 Nm	...

3.5.10.13 Ligne de frein		
<b>SHIMANO</b> Vis de jonction du frein à main	5 ... 7 Nm	Clé plate 8 mm
<b>SHIMANO</b> Vis de jonction de l'étrier de frein, version pour assemblage à vis à tête creuse	5 ... 7 Nm 8 ... 10 Nm	Clé Allen 3 mm Clé Allen 4 mm
<b>SHIMANO</b> Vis de jonction de l'étrier de frein, version droite	5 ... 7 Nm	Clé Allen 3 mm
<b>SHIMANO pour vélo de course</b> Vis de jonction du manchon de ligne	5 ... 7 Nm	Clé plate 8 mm
3.5.10.14 Plaquettes de frein		
<b>SHIMANO</b> Bague d'écartement	2 ... 4 Nm	Clé Allen 3 mm Tournevis droit
3.5.10.15 Étrier de frein		
<b>SHIMANO</b> Vis de fixation de l'adaptateur et vis de fixation de l'étrier de frein, version avec logement de frein IS	6 ... 8 Nm	...
<b>SHIMANO</b> Vis de fixation de l'étrier de frein, version Postmount	6 ... 8 Nm	...
3.5.10.16 Frein à disque		
<b>SHIMANO pour type Center-Lock</b> Vis de fixation, attache rapide	40 ... 50 Nm	TL-LR15 TL-FC36/TL-LR11 Clé à molette
<b>SHIMANO pour type Center-Lock</b> Vis de fixation, version écrou	40 ... 50 Nm	TL-LR10 Clé plate
<b>SHIMANO pour version à 5 trous</b> Vis de fixation	2 ... 4 Nm	Torx [n° 25]
<b>SHIMANO pour version à 6 trous</b> Vis de fixation	2 ... 4 Nm	Torx [n° 25]
3.5.10.17 Frein V-Brake		
<b>SHIMANO</b> Vis de fixation pour câble de liaison	6 ... 8 Nm	Clé Allen 5 mm
<b>SHIMANO</b> Écrou de sabot de frein	6 ... 8 Nm	Clé Allen 5 mm
<b>SHIMANO</b> Vis de fixation de câble	6 ... 8 Nm	Clé Allen 5 mm
3.5.10.18 Frein de jante à double articulation		
<b>SHIMANO</b> Vis de fixation	8 ... 10 Nm	Clé Allen 5 mm
<b>SHIMANO, modèles avec écrou</b> Vis de fixation	8 ... 10 Nm	Clé plate 10 mm
<b>SHIMANO</b> Vis de fixation pour sabot de frein	5 ... 7 Nm	Clé Allen 4 mm
<b>SHIMANO, côté gauche</b> Vis de fixation pour câble de frein	6 ... 8 Nm	Clé Allen 5 mm
<b>SHIMANO, côté droit</b> Vis de fixation pour câble de frein	1 ... 1,5 Nm	Clé Allen 2 mm

3.5.10.19 Frein cantilever		
<b>SHIMANO</b> Vis de fixation de l'étrier de frein	5 ... 7 Nm	Clé Allen 5 mm
<b>SHIMANO</b> Vis de fixation pour sabot de frein	8 ... 9 Nm	Clé Allen 5 mm Clé plate 10 mm
<b>SHIMANO</b> Vis de fixation de câble	6 ... 8 Nm	Clé Allen 5 mm
3.5.10.20 Plateau		
<b>SHIMANO, pour VTT/tout chemin</b> Plus grand plateau / Moyen plateau Plus petit plateau	14 ... 16 Nm	...
	16 ... 17 Nm	
<b>SHIMANO, modèle simple</b> Vis de fixation pour manivelle/plateau	12 ... 14 Nm	Clé Allen 5 mm / Torx [n° 30]
<b>SHIMANO, modèle double</b> Plus grand plateau Plus petit plateau	12 ... 14 Nm	Clé Allen 5 mm / Torx [n° 30]
	16 ... 17 Nm	Clé Allen 5 mm / Torx [n° 30]
<b>SHIMANO, modèle triple</b> Plus grand plateau / Moyen plateau Plus petit plateau	12 ... 14 Nm	Clé Allen 5 mm / Torx [n° 30]
	16 ... 17 Nm	Clé Allen 5 mm / Torx [n° 30]
<b>SHIMANO, FC-M8000, modèle simple</b> Vis de fixation pour manivelle/plateau	12 ... 14 Nm	Torx [n° 30]
<b>SHIMANO, FC-M8000, modèle double</b> Plus grand plateau Plus petit plateau	12 ... 14 Nm	Torx [n° 30]
	16 ... 17 Nm	Torx [n° 30]
<b>SHIMANO, FC-M8000, modèle triple</b> Plus grand plateau / Moyen plateau Plus petit plateau	10 ... 12 Nm	Torx [n° 30]
	16 ... 17 Nm	Torx [n° 30]
3.5.10.21 Palier de manivelle/Pédalier		
Palier de manivelle conventionnel à cartouche	35 ... 45 Nm	...
<b>SHIMANO, HOLLOWTECH II/Pédalier à deux pièces</b> Adaptateur gauche et gaine intérieure	35 ... 50 Nm	TL-FC24 / TL-FC25 / TL-FC32 / TL-FC36
<b>SHIMANO, HOLLOWTECH II/Pédalier à deux pièces</b> Capuchon	0,7 ... 1,5 Nm	TL-FC16 / TL-FC18
<b>SHIMANO, HOLLOWTECH II/Pédalier à deux pièces</b> Vis du bras de manivelle gauche	12 ... 14 Nm	Clé Allen 5 mm
<b>SHIMANO, type OCTALINK</b> Adaptateur gauche et corps principal	50 ... 70 Nm	TL-UN74-S/ TL-UN66
<b>SHIMANO, type OCTALINK</b> Pédalier	35 ... 50 Nm	Clé Allen 8 mm Clé Allen 10 mm
<b>SHIMANO, type SQUARE</b> Adaptateur gauche et corps	50 ... 70 Nm	TL-UN74-S
<b>SHIMANO, type SQUARE</b> Pédalier	35 ... 50 Nm	Clé Allen 8 mm

3.5.10.22 Ordinateur de bord		
<b>Support BOSCH Intuvia 100</b>		
		
Vis de fixation 1, M3 × 22	1 Nm	Embout à six pans creux 3 mm
Vis de fixation 2, M3 × 14	1 Nm	Embout à six pans creux 3 mm
<b>BOSCH System Controller</b>		
Vis de fixation	0,5 Nm	Torx® T10
<b>BOSCH Mini Remote</b>		
Vis de fixation	0,4 Nm (et non 0,6 Nm comme indiqué sur le Mini-Remote)	Embout à six pans creux 3 mm
<b>SHIMANO SC-E5003</b>		
Vis de fixation	0,8 Nm	Embout à six pans creux 3 mm
3.5.10.23 Moteur		
<b>Moteur BOSCH BDU37xx</b>		
6 × vis de fixation du moteur	20 ± 2 Nm	Torx Plus® P40, M8 × 16
		
3.5.10.24 Batterie		
<b>BOSCH PowerPack 400/500/600/800</b>		
4 × vis de fixation du verrouillage du fond du boîtier	5 Nm	Torx® T25, M5 × 20
2 × vis de fixation du couvercle	2 Nm	M3,5 × 12
2 × vis de fixation du couvercle	2 Nm	M3,5 × 12 (à bout pointu)
2 × vis de fixation du support côté câble		Torx® T15
1 × vis de fixation du support côté câble	1,3 Nm	
2 × vis de fixation du support côté fermeture	5 Nm	Torx® T25, M5 × 20
1 × vis de fixation du support côté fermeture	5 Nm	Torx® T25
	1 Nm	Torx® T15, M3,5 × 12
3.5.10.25 Capot du moteur		
<b>Capot du moteur BOSCH BDU37xx</b>		
Vis de fixation du capot de moteur inférieur	Montage initial : 3 ± 0,5 Nm Installation ultérieure : 2 ± 0,5 Nm	Torx® TX 20
Vis de fixation du capot de moteur	Montage initial : 3 ± 0,5 Nm Installation ultérieure : 2 ± 0,5 Nm	Torx® TX 20, 4 × 8 mm
3.5.10.26 Pare-chaîne		
<b>Pare-chaîne pour moteur BOSCH BDU37xx</b>		
Vis de fixation	max.10 Nm	M6 × 10, tête : max. 5 mm, longueur : max. 8,5 mm

3.5.10.27 Phare avant		
Phare avant FUXON Vis de fixation	>5 Nm	...
SUPERNOVA, M99 Pure/Pure+, V521s Vis de fixation	2 Nm	Vis de montage M6, écrou autobloquant, rondelle d'écartement
SUPERNOVA, M99 Pure/Pure+, V521s Vis de potence	6 Nm	

\*sauf indication contraire sur le composant

## 4 Transport et stockage

### 4.1 Poids et dimensions de transport

Poids et dimensions lors du transport

Numéro de type	Cadre	Dimensions Carton [cm]	Poids** [kg]	Poids de transport [kg]
22-15-0064	41 cm	#	#	#
	44 cm	#	#	#
	48 cm	#	#	#
	54 cm	#	#	#
22-15-0065	44 cm	#	#	#
	48 cm	#	#	#
	54 cm	#	#	#
	60 cm	#	#	#
22-15-0066	41 cm	#	#	#
	44 cm	#	#	#
	48 cm	#	#	#
	54 cm	#	#	#
22-15-0068	41 cm	#	#	#
	44 cm	#	#	#
	48 cm	#	#	#
	54 cm	#	#	#
22-15-1056	41 cm	#	#	#
	44 cm	#	#	#
	48 cm	#	#	#
	54 cm	#	#	#
	60 cm	#	#	#
22-15-1057	44 cm	#	#	#
	48 cm	#	#	#
	54 cm	#	#	#
	60 cm	#	#	#
22-15-1059	41 cm	#	#	#
	44 cm	#	#	#
	48 cm	#	#	#
	54 cm	#	#	#

Tableau 26 : Numéro de type, modèle et type de vélo électrique

Numéro de type	Cadre	Dimensions Carton [cm]	Poids** [kg]	Poids de transport [kg]
22-15-1062	41 cm	#	#	#
	44 cm	#	#	#
	48 cm	#	#	#
	54 cm	#	#	#
	60 cm	#	#	#
22-15-1064	41 cm	#	#	#
	44 cm	#	#	#
	48 cm	#	#	#
	54 cm	#	#	#
	60 cm	#	#	#
22-15-4020	45 cm	#	#	#
	50 cm	#	#	#
	55 cm	#	#	#
	60 cm	#	#	#
	65 cm	#	#	#
22-15-4021	45 cm	#	#	#
	50 cm	#	#	#
	55 cm	#	#	#
22-18-0013	41 cm	#	#	#
	44 cm	#	#	#
	48 cm	#	#	#
	54 cm	#	#	#
22-18-0014	41 cm	#	#	#
	44 cm	#	#	#
	48 cm	#	#	#
	54 cm	#	#	#
22-18-0015	41 cm	#	#	#
	44 cm	#	#	#
	48 cm	#	#	#
22-18-0016	41 cm	#	#	#
	44 cm	#	#	#
	48 cm	#	#	#

Tableau 26 : Numéro de type, modèle et type de vélo électrique



Numéro de type	Cadre	Dimensions Carton [cm]	Poids** [kg]	Poids de transport [kg]
22-18-0017	44 cm	#	#	#
	48 cm	#	#	#
	54 cm	#	#	#
	60 cm	#	#	#
22-18-0018	41 cm	#	#	#
	44 cm	#	#	#
	48 cm	#	#	#
	54 cm	#	#	#
22-18-0019	44 cm	#	#	#
	48 cm	#	#	#
	54 cm	#	#	#
	60 cm	#	#	#
22-18-0022	41 cm	#	#	#
	44 cm	#	#	#
	48 cm	#	#	#
	54 cm	#	#	#
22-18-0025	41 cm	#	#	#
	44 cm	#	#	#
	48 cm	#	#	#
	54 cm	#	#	#
22-18-3010	44 cm	#	#	#
	48 cm	#	#	#
	51 cm	#	#	#
	53 cm	#	#	#
22-18-3011	44 cm	#	#	#
	48 cm	#	#	#
	51 cm	#	#	#
22-18-3012	44 cm	#	#	#
	48 cm	#	#	#
	51 cm	#	#	#
22-18-3014	44 cm	#	#	#
	48 cm	#	#	#
	51 cm	#	#	#
	53 cm	#	#	#

**Tableau 26 : Numéro de type, modèle et type de vélo électrique**

Numéro de type	Cadre	Dimensions Carton [cm]	Poids** [kg]	Poids de transport [kg]
22-18-3015	44 cm	#	#	#
	48 cm	#	#	#
	51 cm	#	#	#
22-18-3016	44 cm	#	#	#
	48 cm	#	#	#
	51 cm	#	#	#
22-18-3017	44 cm	#	#	#
	48 cm	#	#	#
	51 cm	#	#	#
22-18-3018	44 cm	#	#	#
	48 cm	#	#	#
	51 cm	#	#	#
	56 cm	#	#	#
22-18-3019	44 cm	#	#	#
	48 cm	#	#	#
	51 cm	#	#	#
22-18-5005	41 cm	#	#	#
	44 cm	#	#	#
	48 cm	#	#	#
	54 cm	#	#	#
22-18-5006	44 cm	#	#	#
	48 cm	#	#	#
	54 cm	#	#	#
	60 cm	#	#	#
22-18-5016	41 cm	#	#	#
	44 cm	#	#	#
	48 cm	#	#	#
	54 cm	#	#	#
22-18-5018	41 cm	#	#	#
	44 cm	#	#	#
	48 cm	#	#	#

**Tableau 26 : Numéro de type, modèle et type de vélo électrique**

Numéro de type	Cadre	Dimensions Carton [cm]	Poids** [kg]	Poids de transport [kg]
22-18-5019	41 cm	#	#	#
	44 cm	#	#	#
	48 cm	#	#	#
	54 cm	#	#	#
22-18-5020	44 cm	#	#	#
	48 cm	#	#	#
	54 cm	#	#	#
	60 cm	#	#	#
22-18-5026	41 cm	#	#	#
	44 cm	#	#	#
	48 cm	#	#	#
	54 cm	#	#	#
22-18-5033	41 cm	#	#	#
	44 cm	#	#	#
	48 cm	#	#	#
	54 cm	#	#	#
22-18-5034	41 cm	#	#	#
	44 cm	#	#	#
	48 cm	#	#	#
	54 cm	#	#	#
22-18-5035	44 cm	#	#	#
	48 cm	#	#	#
	54 cm	#	#	#
	60 cm	#	#	#

**Tableau 26 : Numéro de type, modèle et type de vélo électrique**

**\*\*Poids du véhicule sans batterie**

**# information non disponible lors de la rédaction du mode d'emploi**

## 4.2 Poignées/points de levage prévus

Le carton n'est pas doté de poignées.

## 4.3 Transporter



### Risque de chute en cas d'activation accidentelle

L'activation accidentelle du système d'entraînement entraîne un risque de blessure.

- Retirez la batterie.

### 4.3.1 Utiliser la sécurité de transport

#### S'applique uniquement aux vélos électriques équipés de freins à disque



### Perte d'huile en cas d'absence de cales de transport

L'utilisation de cales de transport pour les freins prévient tout actionnement accidentel des freins pendant le transport ou l'expédition. Ceci peut entraîner des dommages irréparables au système de freinage ou une perte d'huile qui nuit à l'environnement.

- Ne tirez jamais le levier de frein lorsque la roue est démontée.
- Utilisez toujours les cales de transport pour le transport ou l'expédition.

- Insérez les **cales de transport** entre les plaquettes de frein.

⇒ La cale de transport est serrée entre les deux plaquettes et prévient tout freinage continu accidentel qui entraînerait un écoulement du liquide de frein.

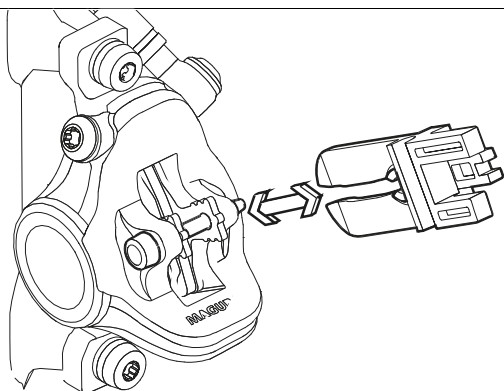


Illustration 55 : Insérer la cale de transport

## 4.3.2 Transporter le vélo électrique

Les systèmes de porte-vélo impliquant de fixer le vélo électrique à l'envers par son guidon ou son cadre génèrent des contraintes non admissibles sur les composants pendant le transport. Ceci peut entraîner une rupture des composants porteurs.

- N'utilisez jamais de systèmes de porte-vélo sur lesquels le vélo électrique doit être fixé à l'envers par son guidon ou son cadre. Le revendeur spécialisé vous conseillera à bien choisir un système de transport et à l'utiliser de manière sûre.
- Lors du transport, tenez compte du poids du vélo électrique en ordre de marche.
- Protégez les composants électriques et les prises du vélo électrique contre les intempéries à l'aide de revêtements de protection adaptés.
- Transportez la batterie dans un environnement sec, propre et protégé du rayonnement solaire direct.

### 4.3.3 Expédier le vélo électrique

- Pour l'expédition du vélo électrique, il est recommandé d'acheter un emballage adapté au revendeur spécialisé.

### 4.3.4 Transporter la batterie

Les *batteries* sont soumises aux dispositions sur les marchandises dangereuses. Les batteries non endommagées peuvent être transportées par des particuliers dans le trafic routier.

Le transport professionnel nécessite le respect des dispositions sur l'emballage, le marquage et le transport des marchandises dangereuses. Les contacts ouverts doivent être couverts et la batterie doit être emballée de manière sûre.



### 4.3.5 Expédier la batterie

La batterie est considérée comme une marchandise dangereuse et peut uniquement être emballée et expédiée par des personnes formées. Contactez le revendeur spécialisé.

► Si un certificat de marchandise dangereuse valide est présent, emballez et expédiez la batterie conformément aux règles actuelles sur les marchandises dangereuses.



## 4.4 Stocker

- ▶ Stockez toujours séparément le vélo électrique, la batterie ainsi que l'ordinateur de bord, l'écran et le chargeur.

Température de stockage	+10...+40 °C
Humidité de l'air	30 %...85 %
Température de stockage optimale	+10...+20 °C
Humidité de l'air optimale	30 %...60 %

Tableau 27 : Conditions environnementales pour le stockage

- ▶ De manière générale, il convient d'éviter des températures inférieures à -5 °C ou supérieures à +40 °C ainsi qu'une humidité de l'air supérieure à 85 %.
- ▶ Stockez le vélo électrique, l'ordinateur de bord, la batterie et le chargeur dans un lieu
  - ▶ sec,
  - ▶ propre,
  - ▶ protégé du rayonnement solaire et
  - ▶ bien aéré et
  - ▶ ne les stockez jamais à l'air libre.

### 4.4.1 Vélo électrique

Stockez le vélo électrique dans un garage ou un sous-sol sec.

### 4.4.2 Ordinateur de bord, écran et chargeur

Stockez l'ordinateur de bord, l'écran et le chargeur dans un environnement sec à température ambiante.

### 4.4.3 Batterie

- ▶ Pour une longue durée de vie de la batterie, un stockage à environ 10 à 20 °C est recommandé.
- ▶ Stockez les batteries dans des locaux dotés de détecteurs de fumée. Idéalement, les batteries doivent être stockées dans un caisson coupe-feu avec raccordement électrique.



Illustration 56 : Caisson coupe-feu

- ▶ Ne stockez jamais les batteries à proximité d'objets combustibles ou facilement inflammables.
- ▶ Ne stockez jamais des batteries à proximité de sources de chaleur.



### Batterie neuve

- ✓ Après la livraison, contrôler le bon état des batteries.
- ⇒ Si des batteries sont endommagées, suivez les instructions du chapitre 2.1 Gestion des batteries endommagées ou défectueuses pour leur stockage et leur élimination.
- ✓ Idéalement, les batteries en bon état doivent être stockées séparément et observées pendant 24 heures.
- 4 Si aucun défaut n'apparaît, stockez les batteries dans un local séparé avec portes coupe-feu et détecteur de fumée.  
Si la batterie est stockée dans son emballage d'origine, n'empilez pas plus de cinq batteries les unes sur les autres.

### Batterie en utilisation

- 1 Lors de la maintenance ou de la réparation, retirez immédiatement les batteries du vélo électrique du client.

**Les batteries non contrôlées doivent être considérées comme des batteries défectueuses.**

Jusqu'à leur contrôle, les batteries doivent être stockées comme des batteries endommagées ou défectueuses.

- 2 Contrôlez les batteries.
- 3 Le stockage s'effectue en concertation avec l'assurance.

### Batterie défectueuse

- ▶ Si des batteries sont défectueuses, suivez les instructions du chapitre 2.1 Gestion des batteries endommagées ou défectueuses pour leur stockage et leur élimination.

## 4.4.4 Interruption de l'utilisation

### Remarque

La batterie se décharge en cas de non-utilisation. Ceci peut entraîner un endommagement irréparable de la batterie.

- ▶ La batterie doit être rechargée tous les 6 mois.

Si la batterie est branchée en permanence sur le chargeur, ceci peut endommager la batterie.

- ▶ Ne branchez jamais la batterie en permanence sur le chargeur.

La batterie se décharge peu par elle-même ; toutefois, si elle est conservée vide pendant une durée prolongée, elle risque d'être endommagée et sa capacité de stockage peut être réduite.

- ▶ Stockez la batterie avec au moins 30 %.

- ▶ Pour éviter que la batterie intégrée du LED Remote et du contrôleur du système atteigne un niveau de charge trop bas, chargez les composants tous les 3 mois pendant environ 1 heure via la prise de diagnostic USB.

- ▶ Si le vélo électrique n'est pas utilisé pendant un maximum de 4 semaines, retirez l'ordinateur de bord et la batterie de leur support.

- ▶ Si le vélo électrique est mis hors service pendant plus de quatre semaines, une interruption d'utilisation doit être préparée.

#### 4.4.4.1 Préparer une interruption d'utilisation

- ✓ Retirez la batterie du vélo électrique.
- ✓ Chargez la batterie jusqu'à 30 à 60 % de manière à ce que 2 à 3 LED de l'indicateur de charge (batterie) soient allumées.
- ✓ Nettoyez le vélo électrique avec un chiffon très légèrement humide et protégez-le par de la cire en aérosol. Ne cirez jamais les surfaces de friction des freins.
- ✓ Avant toute interruption prolongée, il est recommandé de faire procéder à une maintenance, un nettoyage approfondi et une protection par le revendeur spécialisé.

#### 4.4.4.2 Effectuer une interruption d'utilisation

- 1 Stockez le vélo électrique, la batterie et le chargeur dans un environnement sec et propre. Nous recommandons un stockage dans des locaux non habités dotés de détecteurs de fumée. Les locaux secs avec une température ambiante comprise entre 10 et 20 °C sont bien adaptés.
- 2 Après 6 mois, contrôlez le niveau de charge de la batterie. Si une seule LED est encore allumée sur l'indicateur de charge, rechargez la batterie entre 30 et 60 %.



## 5 Montage

### AVERTISSEMENT

#### Risque de blessures aux yeux

Le réglage incorrect des composants peut entraîner des problèmes. Ceci peut entraîner des blessures graves au niveau du visage.

- ▶ Lors du montage, portez toujours des lunettes de protection pour protéger vos yeux.

### ATTENTION

#### Risque de chute et d'écrasement en cas d'activation accidentelle

L'activation accidentelle du système d'entraînement électrique entraîne un risque de blessure.

- ▶ Retirez la batterie.

- ✓ Montez le vélo électrique dans un environnement propre et sec.
- ✓ La température de l'environnement de travail doit être comprise entre 15 °C et 25 °C.
- ✓ Le support de montage utilisé doit être homologué pour un poids maximal de 30 kg.

### 5.1 Déballage

Le matériel d'emballage est principalement constitué de carton et de film plastique.

- ▶ Il doit être éliminé conformément aux réglementations en vigueur (voir chapitre 10).
- ⇒ Le vélo électrique est entièrement monté en atelier à des fins de test, puis démonté pour le transport. Le vélo électrique est prémonté à 95 - 98 %.

### Contenu de la livraison

<input type="checkbox"/>	1 vélo électrique prémonté
<input type="checkbox"/>	1 roue avant
<input type="checkbox"/>	2 pédales
<input type="checkbox"/>	2 attaches rapides (en option)
<input type="checkbox"/>	1 chargeur
<input type="checkbox"/>	1 mode d'emploi sur CD
<input type="checkbox"/>	1 batterie (fournie indépendamment du vélo électrique)

### 5.2 Outils requis

Pour monter le vélo électrique, ces outils sont requis :

	Couteau
	Clés à douille 8 mm, 9 mm, 10 mm, 13 mm, 14 mm et 15 mm
	Clé dynamométrique Plage de travail de 5 à 40 Nm
	<b>Guidon by.schulz :</b> Embouts TORX® : T50, T55 et T60
	Clés Allen 2 mm, 2,5 mm, 3 mm, 4 mm, 5 mm, 6 mm et 8 mm
	Tournevis cruciforme
	Tournevis plat

Tableau 28 : Outils requis pour le montage



## 5.3 Mise en service

La première mise en service du vélo électrique nécessite des outils spéciaux et des connaissances techniques particulières ; elle doit donc exclusivement être exécutée par un personnel spécialisé formé.

La pratique montre qu'un vélo électrique non vendu est spontanément remis aux clients pour des trajets d'essai dès qu'il a l'air en état de marche.

- ▶ Tous les vélos électriques doivent donc être immédiatement mis en état de fonctionnement complet après leur montage.
- ▶ Le protocole de montage (voir le chapitre 11.2) contient toutes les inspections ainsi que tous les tests et travaux de maintenance relatifs à la sécurité.
- ▶ Pour mettre le vélo électrique en état de circuler, exécutez tous les travaux de montage.
- ▶ Afin de documenter l'assurance qualité, dresser un protocole de montage (voir le chapitre 11.1).

### 5.3.1 Contrôler la batterie

La batterie doit être contrôlée avant le premier chargement.

- ▶ Appuyez sur la **touche Marche/Arrêt (batterie)**.
- ⇒ Si aucune LED ne s'allume sur l'**indicateur de niveau de charge (batterie)**, la batterie est peut-être endommagée.
- ⇒ Si une LED au moins est allumée mais que toutes les LED de l'**indicateur de niveau de charge (batterie)** ne sont pas allumées, la batterie peut être entièrement chargée.





### 5.3.1.1 Logement de batterie PowerTube, BS3, fixer

S'applique uniquement aux vélos électriques avec cet équipement

Pour fixer le logement de batterie BOSCH PowerTube BS2, un clip sur l'arrière du logement de batterie doit être serré.

► Étant donné qu'un écrou de fixation est placé sur l'arrière du logement de batterie, vous devez démonter le moteur pour serrer les écrous.

- 1 Retirez la batterie (voir le chapitre 6.16).
- 2 Fixez le vélo électrique dans un support de montage.

Retirer le pare-courroie ou pare-chaîne

- 3 Dévissez la vis de maintien.
- 4 Retirez le pare-courroie ou pare-chaîne.

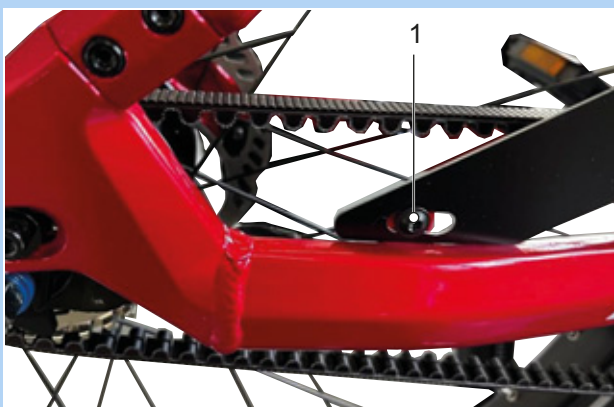


Illustration 57 : Position de la vis de maintien

Retirer les pédales

Le marquage peut être placé sur l'extrémité de la tête, sur l'axe ou sur le corps de la pédale.



Illustration 58 : Exemple de marquage des pédales

- 5 Avec une clé plate de 15 mm, tournez le filetage de la pédale de gauche dans le sens des aiguilles d'une montre et le filetage de la pédale de droite dans le sens contraire des aiguilles d'une montre.
- 6 Tournez la pédale marquée d'un R à la main dans le sens inverse des aiguilles d'une montre depuis le bras de manivelle droit vu dans le sens de la marche.



Illustration 59 : Pédale R dans le bras de manivelle droit

- 7 Tournez la pédale marquée d'un L à la main dans le sens des aiguilles d'une montre depuis le bras de manivelle gauche vu dans le sens de la marche.

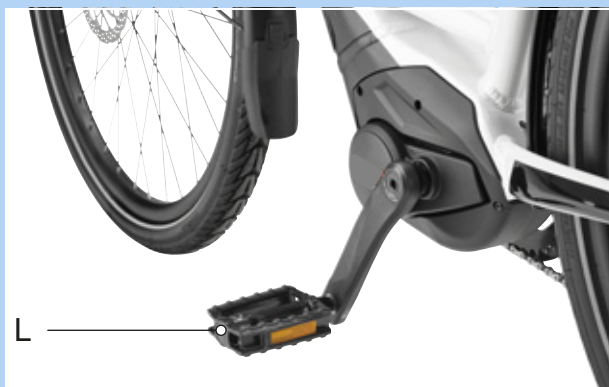


Illustration 60 : Pédale L dans le bras de manivelle gauche



## Retirer la courroie ou chaîne

### Remarque

Évitez de plier, tordre, courber vers l'arrière, retourner, nouer ou lier la courroie. N'utilisez jamais la courroie comme clé à sangle ou fouet à chaîne. N'enroulez jamais la courroie avec la roue dentée. Ne retirez jamais la courroie avec un levier. Ceci peut endommager la poulie et la courroie.

**8** Détachez la roue arrière et poussez-la vers l'avant.

⇒ La courroie ou chaîne est relâchée.



Illustration 61 : Pousser la roue arrière vers l'avant

**9** Retirez la roue arrière.

⇒ La courroie ou chaîne est suspendue au-dessus du jeu de manivelles.

**10** Retirez la courroie ou chaîne de la poulie ou roue dentée.

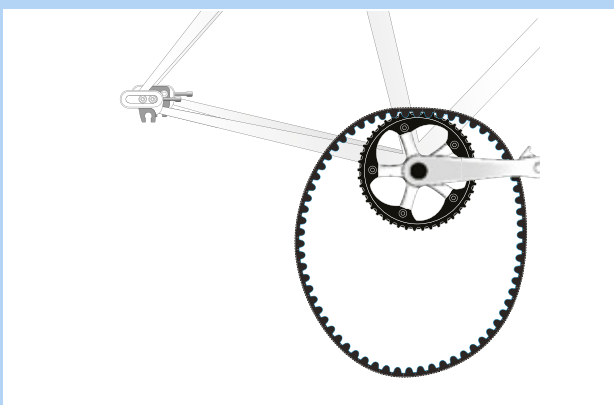


Illustration 62 : Démontez la courroie

## Retirer le jeu de manivelles

**11** À l'aide d'un embout à six pans creux, desserrez les vis de maintien à droite et à gauche.

**12** Desserrez la vis de manivelle à l'aide d'une clé Allen 8 mm.



Illustration 63 : Détacher la poulie

**13** Avec l'extracteur de manivelle BOSCH sur un tournevis à cliquet, desserrez la manivelle vers la droite.

**14** Retirez la manivelle.

**15** Détachez la poulie avec l'outil d'extraction BOSCH sur un tournevis à cliquet ou une clé dynamométrique.

**16** Retirez la poulie avec la rondelle de soutien.

## Retirer le moteur

**17** Desserrez les 3 vis de fixation du capot de moteur inférieur avec un tournevis Torx® TX 20.

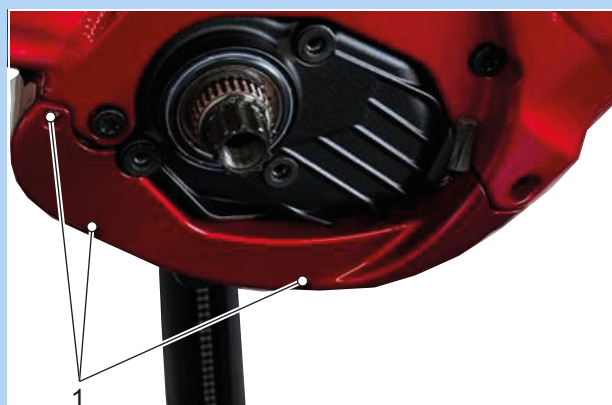


Illustration 64 : Vis de fixation du capot de moteur inférieur (1)



**18** Retirez le capot de moteur inférieur.

**19** Desserrez les 2 vis de fixation du capot de moteur avec un tournevis Torx® TX 20.



Illustration 65 : Position des vis de fixation (1)

**20** Retirez le capot du moteur.

**21** Retirez le câblage.



Illustration 66 : Moteur sans capot

**22** Demandez à une autre personne de maintenir le moteur. Desserrez les vis du moteur avec un tournevis Torx Plus® IP40 dans l'ordre 1 - 2 - 3 - 4 - 5 - 6.

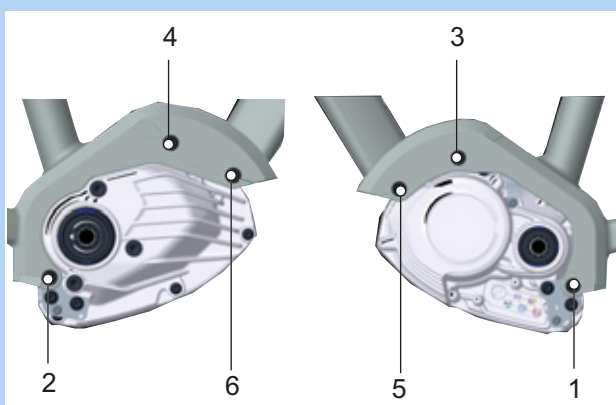


Illustration 67 : Position des vis de moteur 1 à 6

**23** Retirez le moteur.

Pour fixer le logement de batterie BOSCH PowerTube BS3, un clip sur l'arrière du logement de batterie doit être serré.

**24** Desserrez les vis sur le logement de batterie à l'aide d'une clé TORX® T25.



Illustration 68 : Desserrez les vis du logement de batterie

**25** Retirez et retournez le logement de batterie.

**26** Serrez les clips (VLD-I-1222) sur le logement de batterie par l'arrière.



Illustration 69 : Clips (VLD-I-12122)



Illustration 70 : Serrer les clips



**27** Retournez le logement de batterie et insérez-le dans le cadre sur l'entretoise en aluminium.

**28** Serrez les vis sur le logement de batterie à l'aide d'une clé TORX® T25. Maintenir le contre-écrou à travers le cadre.

### Monter le moteur

**29** Insérez le moteur.

**30** Demandez à une autre personne de maintenir le moteur.

**31** Serrez les vis du moteur à  $20 \pm 2$  Nm avec un tournevis Torx Plus® IP40 dans l'ordre 1 - 2 - 3 - 4 - 5 - 6.

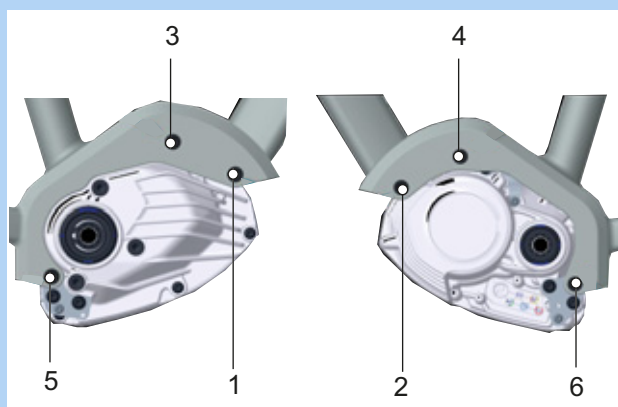


Illustration 71 : Position des vis de moteur 1 à 6

**32** Branchez correctement les câbles.

### Remarque

Un mauvais branchement risque de détériorer le moteur.

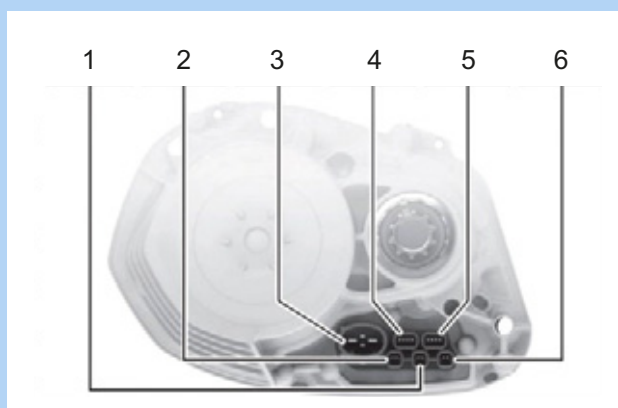


Illustration 72 : Position du branchement du moteur Performance Line CX (BDU450 CX)

Position	Branchement	Couleur	Tension
1	Phare avant	bleu	12 V
2	Capteur de vitesse	gris	min. 3,3 V
3	Batterie	Noirs	36 V
4	Écran	Noirs	12 V
5	Power Port	Noirs	12 V
6	Feu arrière*	Noirs	12 V

Tableau 29 : Description du branchement

\* Sur les véhicules avec fonction de feu de freinage, connectez le câble de feu arrière avec le câble de feu de freinage et, le cas échéant, avec le câble de GPS en position 5, Power Port.

**33** Placez le capot du moteur. Serrez les 2 vis de fixation du capot de moteur à  $2 \pm 0,5$  Nm avec un tournevis Torx® TX 20.



Illustration 73 : Position des vis de fixation (1)

**34** Serrez les 3 vis de fixation du capot de moteur inférieur à  $2 \pm 0,5$  Nm avec un tournevis Torx® TX 20.

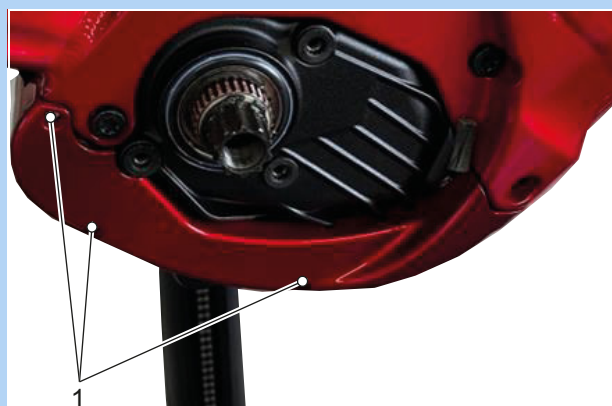


Illustration 74 : Vis de fixation du capot de moteur inférieur (1)





### Monter le jeu de manivelles

- 35** Graissez les dents des arbres de manivelle.  
Graissez légèrement la poulie ou roue dentée.  
Placez la poulie ou roue dentée sur l'arbre de manivelle.
- 36** Placez la manivelle. À l'aide de l'outil BOSCH et d'un tournevis à cliquet, serrez la manivelle en tournant vers la gauche.
- 37** Serrez la vis de manivelle au couple indiqué (chapitres [3.5.10.20](#) et [3.5.10.21](#)).
- 38** À l'aide d'un embout à six pans creux, serrez les vis de maintien à droite et à gauche.

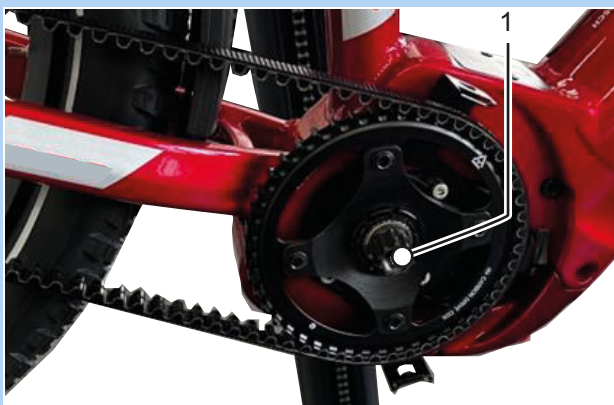


Illustration 75 : Exemple de fixation de la poulie

### Monter la courroie

- 39** Tirez la courroie ou chaîne au-dessus de la poulie ou roue dentée.

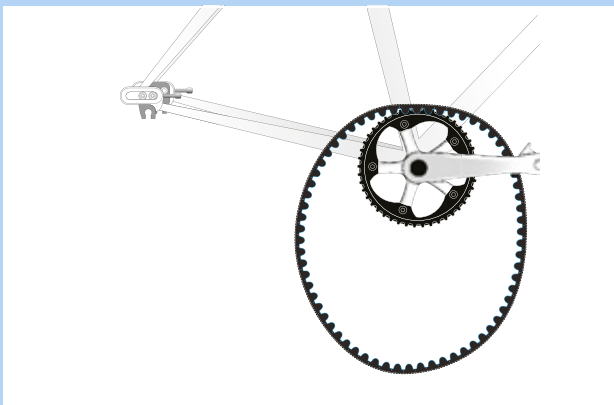


Illustration 76 : Monter la courroie

- 40** Pour accroître la tension de la courroie ou chaîne, poussez la roue arrière vers l'arrière.

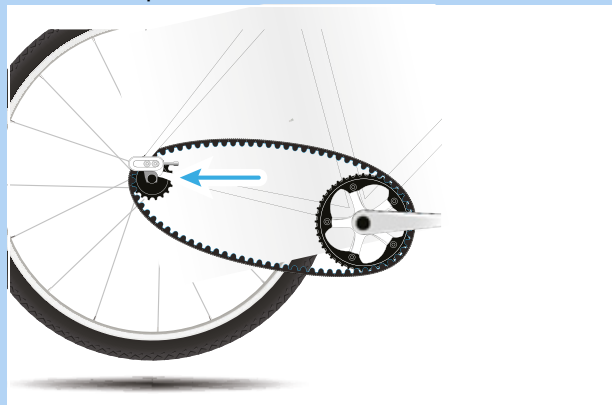


Illustration 77 : Pousser la roue arrière vers l'arrière

- 41** Contrôlez et réglez la tension de la courroie ou chaîne (voir les chapitres [7.5.9](#) et [7.5.4](#)).
- 42** Montez la pédale (voir le chapitre [5.3.4](#)).
- 43** Placez le pare-courroie ou pare-chaîne. Serrez la vis de maintien.

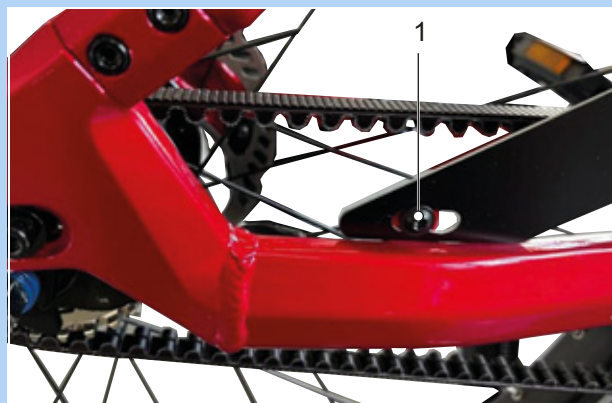


Illustration 78 : Position de la vis de maintien

- 44** Insérez la batterie (voir le chapitre [6.16](#)).



### 5.3.2 Préparer la roue

Les parois latérales des pneus comportent une flèche directionnelle portant le marquage ROTATION. Sur les pneus plus anciens, ce marquage indique « DRIVE ». La flèche directionnelle indique le sens de la marche recommandé. Sur les pneus de route, le sens de la marche a surtout une importance visuelle.



Illustration 79 : Flèche directionnelle

En tout-terrain, le sens de la marche est bien plus important, car le profil crée une imbrication avec le sol. Tandis que la roue arrière doit transmettre les forces d'entraînement, la roue avant est chargée de transmettre les forces de freinage et de direction. Les forces d'entraînement et de freinage s'exercent dans des sens différents. C'est pourquoi certains pneus sont montés en sens opposé sur les roues avant et arrière. Ces pneus comportent deux flèches directionnelles :

- La flèche directionnelle FRONT indique le sens de rotation recommandé pour la roue avant.
- La flèche directionnelle REAR indique le sens de rotation recommandé pour la roue arrière.



Illustration 80 : Flèche directionnelle sur les pneus VTT

- Lors de l'introduction de la roue dans la fourche, la flèche directionnelle doit pointer dans le sens de la marche.
- Il existe également des profils de pneus indépendants du sens de la marche, sans flèche directionnelle.



### 5.3.3 Monter la roue dans une fourche SUNTOUR

S'applique uniquement aux fourches Suntour avec cet équipement

#### 5.3.3.1 Axe vissé (12AH2 et 15AH2)

S'applique uniquement aux fourches Suntour avec cet équipement

✓ Avant le montage, assurez-vous que le joint torique soit bien positionné dans la partie fileté.

- 1 Placez la roue avant dans les extrémités de la fourche.
- 2 Enfoncez l'axe dans le moyeu sur le côté entraînement.

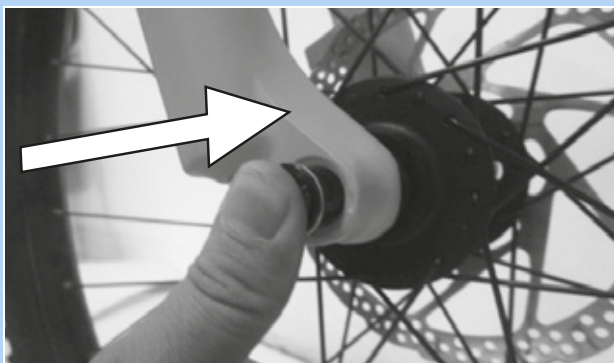


Illustration 81 : Enfoncez l'axe dans le sens de la flèche

- 3 Serrez l'axe à 8-10 Nm à l'aide d'une clé Allen de 6 mm. Le filetage de l'axe doit être visible.



Illustration 82 : Serrez l'axe dans le sens de la flèche

- 4 Insérez la vis de blocage du côté non-entraînement.



Illustration 83 : Insérer la vis de blocage

- 5 Serrez la vis de blocage à 5-6 Nm à l'aide d'une clé Allen de 5 mm.

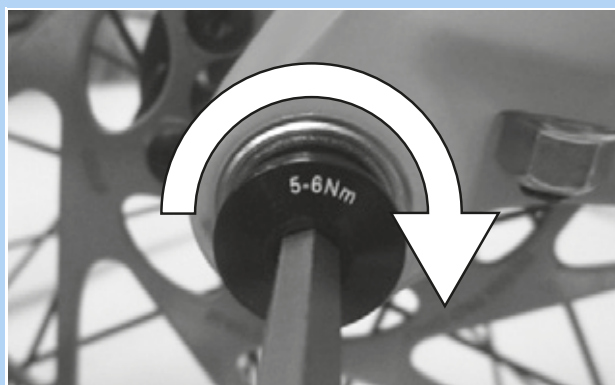


Illustration 84 : Serrez la vis de blocage

⇒ La roue est montée.



### 5.3.3.2 Axe transversal 20 mm

S'applique uniquement aux fourches Suntour avec cet équipement

#### **ATTENTION**

##### Risque de chute en cas d'axe transversal desserré

Un axe transversal défectueux ou mal monté peut se prendre dans le disque de frein et bloquer la roue. Ceci cause une chute.

- Ne montez jamais un axe transversal défectueux.

##### Risque de chute en cas d'axe transversal défectueux ou mal monté

Le disque de frein peut devenir très chaud lorsqu'il fonctionne. Ceci peut endommager certaines parties de l'axe transversal. L'axe transversal se desserre. Ceci peut causer une chute et des blessures.

- L'axe transversal et le disque de frein doivent se trouver chacun d'un côté.

##### Risque de chute en cas de mauvais réglage de l'axe transversal

Une force de serrage insuffisante entraîne une mauvaise transmission de force. Ceci peut causer une rupture de la fourche suspendue ou de l'axe de roue. Ceci peut causer une chute et des blessures.

- Ne fixez jamais l'axe transversal à l'aide d'un outil (par exemple marteau ou pince).

- 1 Enfoncez l'axe transversal dans le moyeu sur le côté entraînement.

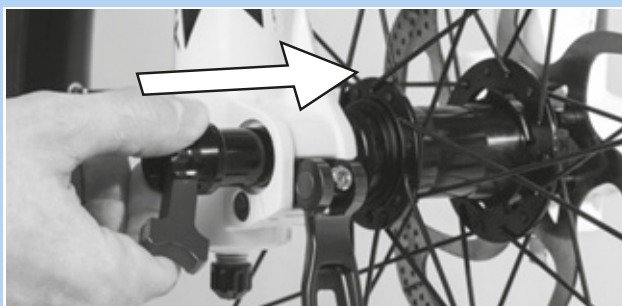


Illustration 85 : Enfoncez l'axe transversal dans le sens de la flèche

- 2 Serrez l'axe transversal avec le levier rouge.

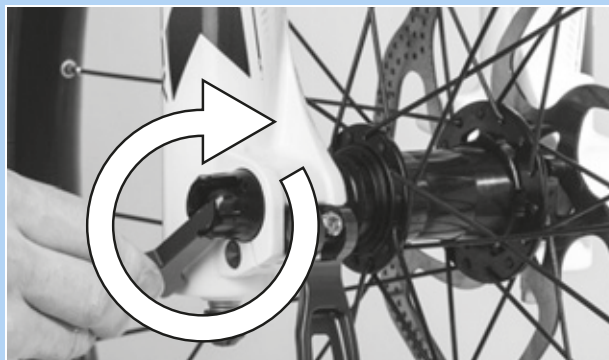


Illustration 86 : Serrer l'axe dans le sens de la flèche

- 3 Enfoncez le levier rouge dans l'axe transversal.

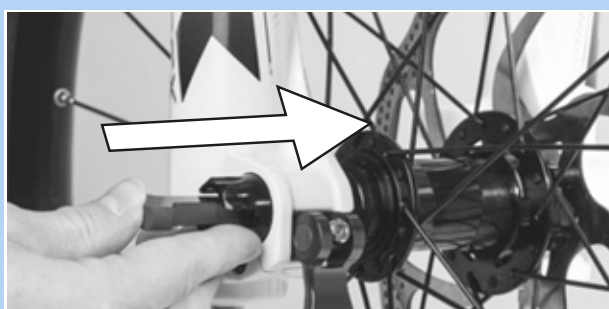


Illustration 87 : Enfoncez le levier dans le sens de la flèche

- 4 Fermez le levier d'attache rapide.



Illustration 88 : Enfoncez le levier d'attache rapide dans le sens de la flèche

⇒ L'axe transversal est fixé.





- 5** Contrôlez la position et la force de serrage du levier d'attache rapide. Le levier d'attache rapide doit être au niveau du montant de suspension.



Illustration 89 : Position parfaite du levier de serrage

- 6** Si nécessaire, réglez la force de serrage du levier de serrage avec une clé Allen de 4 mm.

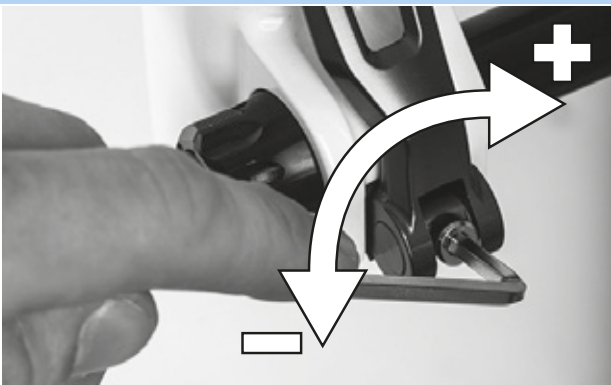


Illustration 90 : Régler la force de serrage de l'attache rapide

- 7** Contrôlez la position et la force de serrage du levier d'attache rapide.

⇒ La roue est montée.



### 5.3.3.3 Attache rapide Q-LOC

S'applique uniquement aux fourches Suntour avec cet équipement

#### **! ATTENTION**

##### Risque de chute en cas d'attache rapide desserrée

Une attache rapide défectueuse ou mal montée peut se prendre dans le disque de frein et bloquer la roue. Ceci cause une chute.

- ▶ Ne montez jamais une attache rapide défectueuse.

##### Risque de chute en cas d'attache rapide défectueuse ou mal montée

Le disque de frein peut devenir très chaud lorsqu'il fonctionne. Ceci peut endommager certaines parties de l'attache rapide. L'attache rapide se desserre alors. Ceci peut causer une chute et des blessures.

- ▶ Le levier d'attache rapide de la roue avant et le disque de frein doivent se trouver chacun d'un côté.

##### Risque de chute en cas de mauvais réglage de la force de serrage

Une force de serrage trop élevée endommage l'attache rapide, qui perd alors sa fonction. Une force de serrage insuffisante entraîne une mauvaise transmission de force. Ceci peut causer une rupture de la fourche suspendue ou de l'attache rapide. Ceci peut causer une chute et des blessures.

- ▶ Ne fixez jamais une attache rapide à l'aide d'un outil (par exemple marteau ou pince).
- ▶ Utilisez uniquement un levier de serrage avec la force de serrage prescrite.

- ✓ Avant le montage, assurez-vous que la bride de l'attache rapide est déployée. Ouvrez entièrement le levier.

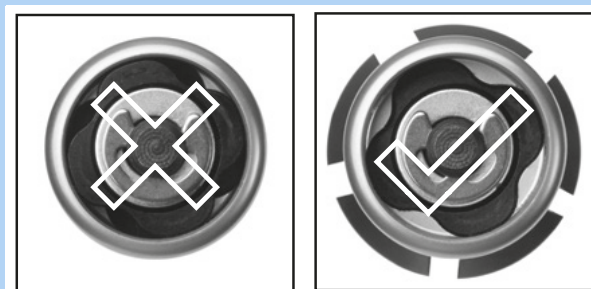


Illustration 91 : Bride fermée et ouverte

- 1 Enfoncez l'attache rapide jusqu'à entendre un clic. Assurez-vous que la bride est déployée.



Illustration 92 : Enfoncez l'attache rapide dans le sens de la flèche

- 2 Réglez le serrage avec le levier de serrage à moitié ouvert jusqu'à ce que la bride soit positionnée sur l'extrémité de fourche.

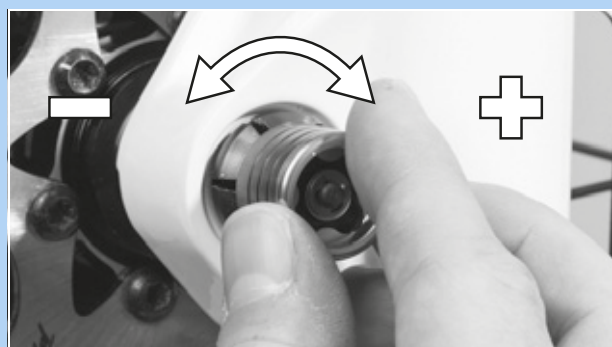


Illustration 93 : Régler la force de serrage

- 3 Fermez complètement l'attache rapide. Contrôlez la bonne assise et ajustez sur la bride si nécessaire.



Illustration 94 : Fermer l'attache rapide

- ⇒ La roue est montée.



### 5.3.4 Monter les pédales

Pour éviter que les pédales se desserrent lors du pédalage, elles sont dotées de deux filetages différents.

- La pédale de gauche dans le sens de la marche est dotée d'un filetage à gauche et marquée d'un L.
- La pédale de droite dans le sens de la marche est dotée d'un filetage à droite et marquée d'un R.

Le marquage peut être placé sur l'extrémité de la tête, sur l'axe ou sur le corps de la pédale.



Illustration 95 : Exemple de marquage de pédales

- 1 Appliquer de la graisse résistante à l'eau sur les filetages des deux pédales.
- 2 Tournez la pédale marquée d'un L à la main dans le sens inverse des aiguilles d'une montre dans le bras de manivelle gauche vu dans le sens de la marche.



Illustration 96 : Pédale L dans le bras de manivelle gauche

- 3 Tournez la pédale marquée d'un R à la main dans le sens des aiguilles d'une montre dans le bras de manivelle droit vu dans le sens de la marche.



Illustration 97 : Pédale R dans le bras de manivelle droit

- 4 À l'aide d'une clé plate de 15 mm, tournez le filetage de la pédale de gauche dans le sens inverse des aiguilles d'une montre et le filetage de la pédale de droite dans le sens des aiguilles d'une montre et serrez à un couple de 33 Nm à 35 Nm.



### 5.3.5 Préparer la tige de selle LIMOTEC

S'applique uniquement aux vélos électriques avec cet équipement

- 1 Pour ajuster la tige de selle à la longueur de jambe, calculez la hauteur de selle avec la formule de calcul suivante :  
Hauteur de selle ( $HS$ ) = longueur de l'entrejambe ( $LE$ )  $\times$  0,9
- 2 La tige de selle doit s'enfoncer plus profondément dans le tube de selle.
- 3 Pour cela, le câble Bowden de la tige de selle dans le cadre doit être tiré en longueur jusqu'à la télécommande, sur la distance à laquelle la tige de selle a été enfoncée.
- 4 Si nécessaire, raccourcissez le câble Bowden au niveau du guidon.



## 5.3.6 Contrôler la potence et le guidon

### 5.3.6.1 Contrôler les assemblages

- 1 Placez-vous devant le vélo électrique. Serrez la roue avant entre vos jambes. Saisissez les poignées du guidon.
- 2 Tentez de tourner le guidon dans le sens opposé à la roue avant.
  - ⇒ La potence ne doit pas se tordre ou se déplacer.
- 3 Si vous ne parvenez pas à tourner la potence, contrôlez la fixation.
  - ⇒ Si vous ne parvenez pas à fixer la potence, contactez le revendeur spécialisé.

### 5.3.6.2 Contrôler la solidité du positionnement

- 1 Appuyez sur le guidon avec tout le poids de votre corps.
  - ⇒ Le guidon ne doit pas se déplacer vers le bas dans la fourche.

#### Potence avec levier de serrage modèle I

- 2 Si le guidon se déplace, augmentez le serrage du levier de serrage.
- 3 Avec le levier de serrage ouvert, tournez l'écrou moleté dans le sens des aiguilles d'une montre.
- 4 Fermez le levier de serrage et contrôlez à nouveau la solidité du positionnement.
- 5 Si vous ne parvenez pas à fixer le guidon, contactez le revendeur spécialisé.

#### Potence avec levier de serrage modèle II et potence avec vis

- Si vous ne parvenez pas à fixer le guidon, contactez le revendeur spécialisé.

### 5.3.6.3 Contrôler le jeu du palier

- 1 Placez les doigts d'une main sur l'enveloppe supérieure du palier du guidon. Serrez le frein avant avec l'autre main et tentez de pousser le vélo électrique vers l'avant et vers l'arrière. Notez qu'avec les fourches de suspension et freins à disque, un jeu sensible peut être causé par l'usure des coussinets ou le jeu des plaquettes de frein.
  - ⇒ Les demi-enveloppes du palier ne doivent pas se déplacer l'une vers l'autre.
- 2 Réglez le jeu du palier le plus rapidement possible conformément au manuel de réparation de la potence pour éviter d'endommager le palier. Contactez le revendeur spécialisé.

## 5.4 Vendre le vélo électrique

- Remplissez le passeport du vélo électrique sur l'enveloppe du mode d'emploi.
- Notez le nom du fabricant et le numéro de la clé de la batterie.
- Adaptez le vélo électrique, voir le chapitre 6.5.
- Réglez la béquille et la manette de vitesse.
- Formez le cycliste à toutes les fonctions du vélo électrique (voir le chapitre 6.3).

## 6 Utilisation

### 6.1 Risques et dangers

#### AVERTISSEMENT

##### Risque de blessure et de mort en raison de l'angle mort

Les autres usagers de la route, par exemple bus, camions, voitures ou piétons, sous-estiment souvent la vitesse des vélos électriques. Il est également fréquent que les cyclistes ne soient pas vus dans le trafic routier. Ceci peut causer un accident et des blessures graves voire mortelles.

- ▶ Portez un casque. Le casque doit être équipé de bandes réfléchissantes ou d'un autre éclairage dans des couleurs bien identifiables.
- ▶ Les vêtements doivent être aussi clairs que possible ou réfléchissants. Les matières fluorescentes sont également adaptées. Les vestes ou écharpes réfléchissantes pour le torse apportent encore plus de sécurité.
- ▶ Adoptez toujours une conduite défensive.
- ▶ Soyez attentifs à l'angle mort des véhicules dans les virages. Réduisez votre vitesse de façon préventive lorsque des participants au trafic routier tournent à droite.

##### Risque de blessure et de mort suite à une erreur de conduite

Un vélo électrique n'est pas un vélo. Les erreurs de conduite et la sous-estimation des vitesses entraînent rapidement des situations dangereuses. Ceci peut causer une chute et des blessures graves voire mortelles.

- ▶ En particulier après un temps prolongé sans pratique du vélo, habituez-vous lentement au trafic routier et à la vitesse avant de dépasser une vitesse de 12 km/h.
- ▶ Augmentez progressivement le niveau d'assistance.
- ▶ Exercez-vous régulièrement à un freinage complet.
- ▶ Effectuez une formation à la conduite sûre.

#### AVERTISSEMENT

##### Risque de blessure et de mort suite à une distraction

Une mauvaise concentration dans le trafic accroît le risque d'accident. Ceci peut entraîner une chute et des blessures graves.

- ▶ Ne vous laissez jamais distraire par l'ordinateur de bord ou par votre téléphone.
- ▶ Pour saisir des commandes sur l'ordinateur de bord autres que le changement de niveau d'assistance, arrêtez le vélo électrique. Introduisez des données uniquement à l'arrêt.

#### ATTENTION

##### Risque de chute avec des vêtements lâches

Les rayons des roues et la chaîne de transmission peuvent happer les lacets de chaussures, écharpes ou autres éléments lâches. Ceci peut causer une chute et des blessures.

- ▶ Le cycliste doit porter des chaussures solides et des vêtements près du corps.

##### Risque de chutes en cas de dommages non identifiés

Après une chute, un accident ou le renversement du vélo électrique, le vélo électrique peut présenter des dommages difficilement identifiables, par exemple sur le système de freinage, les attaches rapides ou le cadre. Ceci peut causer une chute et des blessures.

- ▶ Mettez immédiatement le vélo électrique hors service. Contactez le revendeur spécialisé.

## ATTENTION

### Risque de chute dû à une fatigue du matériel

Une utilisation intensive peut causer une fatigue du matériel. La fatigue du matériel peut entraîner la défaillance soudaine d'un composant. Ceci peut causer une chute et des blessures.

- ▶ En cas de signe de fatigue du matériel, mettez le vélo électrique immédiatement hors service. Demandez au revendeur spécialisé de contrôler le composant.
- ▶ Faites effectuer régulièrement par le revendeur spécialisé les inspections complètes prescrites. Lors de l'inspection complète, le revendeur spécialisé inspecte le vélo électrique et recherche des signes de fatigue du matériel sur le cadre, la fourche, la fixation des éléments de suspension (le cas échéant) et les composants en matériaux composites.

La chaleur rayonnante (par exemple chauffage) à proximité immédiate peut fragiliser le carbone. Ceci peut causer une rupture de la pièce en carbone ainsi qu'une chute et des blessures.

- ▶ Ne soumettez jamais les pièces de carbone d'un vélo électrique à de fortes sources de chaleur.

### Risque de chute en cas de mauvaises conditions sur la chaussée

Des objets mobiles, par exemple des branches, peuvent se prendre dans les roues et causer une chute et des blessures.

- ▶ Prêtez attention aux conditions sur la chaussée.
- ▶ Roulez lentement et anticipez le freinage.

Les *pneus* peuvent déraper sur les routes humides. En cas d'humidité, il faut également prévoir une distance de freinage plus longue. La sensation au freinage diffère de la sensation habituelle. Ceci peut entraîner une perte de contrôle ou une chute pouvant causer des blessures.

- ▶ En cas de pluie, roulez lentement et anticipez le freinage.

## ATTENTION

### Risque de chute en cas d'encrassement

Les encrassements importants peuvent affecter certaines fonctions du vélo électrique, par exemple les freins. Ceci peut causer une chute et des blessures.

- ▶ Éliminez les encrassements grossiers avant le trajet.

## Remarque

La chaleur ou un rayonnement solaire direct peuvent faire monter la *pression des pneus* au-delà de la pression maximale admissible. Ceci peut entraîner une détérioration du *pneu*.

- ▶ Garez le vélo électrique à l'ombre.
- ▶ Les jours chauds, contrôlez régulièrement la *pression des pneus* et corrigez-la si nécessaire.

Des vitesses élevées peuvent être atteintes dans les descentes. Le vélo électrique n'est conçu que pour dépasser brièvement les 25 km/h. Les *pneus* en particulier peuvent faire défaillance en cas de charge supérieure prolongée.

- ▶ Si des vitesses supérieures à 25 km/h sont atteintes, freinez le vélo électrique.

En raison de la construction ouverte, une pénétration d'humidité à des températures glaciales peut perturber certaines fonctions.

- ▶ Gardez toujours le vélo électrique sec et à l'abri du gel.
- ▶ Si le vélo électrique doit être utilisé à des températures inférieures à 3 °C, il doit tout d'abord faire l'objet d'une inspection complète et être préparé pour l'utilisation hivernale par le revendeur spécialisé.

La conduite tout terrain impose une forte sollicitation aux articulations des bras. En fonction de l'état de la chaussée et de votre forme physique, faites une pause toutes les 30 à 90 minutes.



## 6.2 Conseils pour augmenter l'autonomie

L'autonomie du vélo électrique dépend de nombreux facteurs. Un chargement de batterie peut permettre de parcourir moins de 20 km ou largement plus de 100. Avant les trajets difficiles, contrôlez l'autonomie du vélo électrique. Quelques recommandations permettent de maximiser l'autonomie.

### Éléments de suspension

- ▶ En tout-terrain ou sur les chemins caillouteux, n'ouvrez la fourche suspendue et l'amortisseur qu'en cas de besoin. Sur les rues asphaltées ou dans les côtes, bloquez la fourche suspendue et l'amortisseur.

### Performances du cycliste

Plus le cycliste fournit de puissance, plus l'autonomie atteignable est élevée.

- ▶ Passez 1 ou 2 vitesses inférieures afin d'augmenter la puissance appliquée ou la fréquence de pédalage.

### Cadence

- ▶ Roulez avec une fréquence de pédalage de plus de 50 tours par minute. Ceci optimise le rendement de l'entraînement électrique.
- ▶ Évitez le pédalage très lent.

### Poids

- ▶ Réduisez au minimum le poids total du vélo électrique et des bagages.

### Démarrage et freinage

- ▶ Parcourez de longues distances avec une vitesse constante.
- ▶ Évitez les démarrages et freinages fréquents.

### Niveau d'assistance

- ▶ Plus le niveau d'assistance sélectionné est bas, plus l'autonomie est importante.

### Règles de changement de vitesse

- ▶ Lors du démarrage et dans les côtes, sélectionnez une petite vitesse et un niveau d'assistance réduit.
- ▶ Enclenchez une vitesse supérieure en fonction du terrain et de la vitesse.
- ▶ La fréquence optimale est de 50 à 80 tours de manivelle par minute.
- ▶ Évitez d'appuyer fortement sur les pédales pendant le changement de vitesse.
- ▶ Anticipez les passages à une vitesse inférieure, par exemple avant les côtes.

### Pneus

- ▶ Sélectionnez toujours les pneus adaptés au terrain. En règle générale, les profils fins roulent plus facilement que les larges. Les sculptures de grande taille et les interstices larges augmentent en général la consommation d'énergie.
- ▶ Sur l'asphalte : roulez toujours avec la pression des pneus maximale admissible.
- ▶ En tout-terrain, sur les pistes gravillonnées ou sur les sols meubles des forêts ou des prairies : plus la pression des pneus est faible, plus la résistance au roulement est faible, et plus la consommation d'énergie du système d'entraînement électrique est réduite.

### Batterie

Lorsque les températures baissent, la résistance électrique augmente. La capacité de puissance de la batterie diminue alors. En hiver, il faut donc en général prévoir une autonomie réduite.

- ▶ En hiver, protégez la batterie avec une gaine thermique.

L'autonomie dépend également de l'âge, de l'entretien et du niveau de charge de la batterie.

- ▶ Entretenez la batterie et échangez les batteries âgées si nécessaire.



## 6.3 Message d'erreur

### 6.3.1 Ordinateur de bord

L'unité de commande indique si des erreurs critiques ou des erreurs moins critiques surviennent dans le système d'entraînement.

Les messages d'erreur générés par le système d'entraînement peuvent être lus via l'app eBike Flow ou par votre marchand de vélos.

Un lien dans l'app eBike Flow permet d'afficher toutes les informations sur l'erreur et une aide pour la correction de l'erreur.

#### 6.3.1.1 Erreurs moins critiques

Les erreurs moins critiques sont indiquées par un clignotement orante de l'affichage du niveau d'assistance sélectionné.

► Appuyez sur la touche de sélection.

⇒ L'erreur est confirmée et l'affichage du niveau d'assistance sélectionné affiche à nouveau en continu la couleur du niveau d'assistance défini.

Dans certains cas, le tableau suivant peut vous permettre de résoudre les erreurs vous-même. Si le problème persiste, contactez le revendeur spécialisé.

Code	Description	Résolution
0x523005 0x514001 0x514002 0x514003 0x514006	Présence d'un obstacle à la détection du champ magnétique par les capteurs.	<ul style="list-style-type: none"> <li>► Vérifiez si l'aimant a été perdu pendant le trajet.</li> <li>► En cas de perte d'un capteur magnétique, contrôlez le bon montage du capteur et de l'aimant. Vérifiez notamment que le câble vers le capteur n'est pas endommagé.</li> <li>► Si un aimant sur jante est utilisé, contrôlez notamment qu'aucun champ magnétique parasite n'est présent à proximité de l'unité d'entraînement.</li> </ul>

Tableau 30 : Liste des messages d'erreur de l'ordinateur de bord

#### 6.3.1.2 Erreurs critiques

Les erreurs critiques sont indiquées par un clignotement rouge de l'affichage du niveau d'assistance sélectionné et de l'indicateur de charge.

► Contactez le revendeur spécialisé.

► Ne branchez jamais un chargeur.

#### 6.3.2 Batterie

La batterie est dotée du système « Electronic Cell Protection (ECP) » qui la protège contre le déchargement excessif, la surchauffe et les courts-circuits. En cas de danger, la batterie s'arrête automatiquement grâce à un disjoncteur. Si un défaut de la batterie est détecté, les LED de l'indicateur de charge (batterie) clignotent.




Description	Résolution
Code : 	
Si la batterie se trouve hors de la plage de température de chargement, trois LED de l'indicateur de charge clignotent.	<ol style="list-style-type: none"> <li>1 Séparez le chargeur de la batterie.</li> <li>2 Laissez la batterie se refroidir ou se réchauffer.</li> <li>3 Si le problème persiste, contactez le revendeur spécialisé.</li> </ol>
Code : 	
Si un défaut de la batterie est détecté, deux LED de l'indicateur de charge clignotent.	► Contactez le revendeur spécialisé.
Code : 	
Si aucun courant ne passe, aucune LED n'est allumée.	<ol style="list-style-type: none"> <li>1 Contrôlez tous les branchements.</li> <li>2 Contrôlez l'encrassement des contacts sur la batterie. Si nécessaire, nettoyez les contacts avec précaution.</li> <li>3 Si le problème persiste, contactez le revendeur spécialisé.</li> </ol>

Tableau 31 : Liste des messages d'erreur de la batterie

## 6.4 Initiation et service après-vente

Le service après-vente est assuré par le revendeur spécialisé qui fournit le produit. Ses coordonnées sont indiquées sur le passeport du vélo électrique de ce mode d'emploi. Au plus tard lors de la remise du vélo électrique, le revendeur spécialisé doit expliquer personnellement au nouveau propriétaire toutes les fonctions du vélo électrique. Le présent mode d'emploi est remis avec chaque vélo électrique pour référence ultérieure.

Le revendeurs spécialisé qui fournit le produit exécute également à l'avenir toutes les opérations d'inspection, de transformation ou de réparation.

## 6.5 Régler le vélo électrique



**ATTENTION**

### Risque de chute en cas de couples de serrage incorrects

Si une vis est serrée trop fort, elle peut se rompre. Si une vis n'est pas serrée assez fort, elle peut se desserrer. Ceci peut causer une chute et des blessures.

- Respectez toujours les couples de serrage indiqués sur la vis et dans le mode d'emploi.

Seul un vélo électrique bien réglé assure le confort de conduite souhaité et une activité bénéfique pour la santé.

Si le poids du corps ou le poids maximal des bagages change, tous les réglages doivent être effectués une nouvelle fois.

### 6.5.1 Préparation

Pour ajuster le vélo électrique, ces outils sont requis :

	Mètre ruban
	Balance
	Niveau à bulle
	Clés à douille 8 mm, 9 mm, 10 mm, 13 mm, 14 mm et 15 mm
	Clé dynamométrique Plage de travail de 5 à 40 Nm
	Clés Allen 2 mm, 2,5 mm, 3 mm, 4 mm, 5 mm, 6 mm et 8 mm
	Tournevis cruciforme
	Tournevis plat

Tableau 32 : Outils requis pour le montage

## 6.5.2 Procédure d'ajustement du vélo électrique

► Respectez l'ordre des étapes d'ajustement.

Séquence	Ajustement	Chapitre	Uniquement pour les vélos électriques avec les composants				
			Tige de selle en parallélogramme	Poignées ergonomiques	Fourche suspendue	Amortisseur arrière	Phare avant
1.1	Selle	<a href="#">6.5.4.1</a>					
1.2	• Orienter la selle	<a href="#">6.5.4.3</a>					
1.3	• Régler la hauteur de la selle	<a href="#">6.5.4.5</a>					
1.4	• Régler la position de la selle	<a href="#">6.5.4.6</a>					
2	Guidon	<a href="#">6.5.5</a>					
3	Potence	<a href="#">6.5.6</a>					
4	Poignées	<a href="#">6.5.7</a>		x			
5	Pneus	<a href="#">6.5.10</a>					
6.1	Frein	<a href="#">6.5.9.1</a>					
6.2	• Position des poignées de frein	<a href="#">6.5.9.2</a>					
6.3	• Angle d'inclinaison de la poignée de frein	<a href="#">6.5.9.3</a>					
6.4	• Déterminer la garde	<a href="#">6.5.9.4</a>					
6.5	• Régler la garde	<a href="#">6.5.8.5</a>					
	• Point de pression	<a href="#">6.5.9.5</a>					
	• Roder les plaquettes de frein	<a href="#">6.5.9.5</a>					
7	Ajuster la suspension	<a href="#">6.5.11</a>			x		
	- Régler le sag de la fourche de suspension	<a href="#">6.5.12</a>				x	
	- Régler le sag de l'amortisseur arrière (en option)	<a href="#">6.5.15</a>			x		
	- Régler l'amortissement de détente de la fourche suspendue	<a href="#">6.5.14</a>				x	
	- Régler l'amortissement de détente de l'amortisseur arrière (en option)	<a href="#">6.5.15</a>				x	
8	Eclairage	<a href="#">6.5.18</a>					x
9	Régler l'ordinateur de bord	<a href="#">6.5.15</a>					

**Tableau 33 : Procédure d'ajustement du vélo électrique**

### 6.5.3 Selle

#### ATTENTION

#### Douleurs en position assise sur une selle incorrecte

Des douleurs liées à une mauvaise position assise surviennent chez environ 50 % des cyclistes.

- ▶ Réglez la selle (voir le chapitre 6.5.5).
- ▶ Contrôlez les réglages.
- ▶ Si la selle existante n'est pas adaptée ou si elle cause des douleurs, remplacez-la par une selle dont la taille correspond à l'écartement de vos ischions.

#### 6.5.3.1 Remplacer la selle

##### Non compris dans le prix



Les selles sont des composants qui peuvent être remplacés avec l'autorisation du fabricant du véhicule ou de la pièce. Le remplacement d'une selle par une selle de la même série mais d'une taille différente est autorisé. Les selles peuvent également être remplacées si le déplacement vers l'arrière n'est pas supérieur à 20 mm par rapport à la zone d'utilisation prévue de série ou d'origine, car une répartition du poids hors de la zone de déplacement prévue peut avoir des conséquences critiques sur la direction. La forme de la selle joue également un rôle.

Si la selle prémontée est inconfortable ou provoque des douleurs, le cycliste doit utiliser une selle optimisée pour sa morphologie. Voir à ce sujet :

- déterminer la forme de la selle (chapitre 6.5.4.1),
- déterminer la largeur de la selle (chapitres 6.5.4.2 ou 6.5.4.3),
- choisir la dureté de la selle (chapitre 6.5.4.5) et
- contrôler la selle.

#### 6.5.3.2 Déterminer la forme de la selle

##### Selles pour femmes

La distance entre les tubérosités ischiatiques et la symphyse pubienne est inférieure d'environ un quart chez les femmes par rapport aux hommes. C'est pourquoi sur les selles pour hommes, le bec de la selle peut causer des points de pression douloureux, les selles trop étroites ou trop souples appuyant sur les parties génitales ou le coccyx.



Illustration 98 : Bassin féminin sur une selle

Pour des raisons anatomiques, la symphyse pubienne (cartilage reliant les deux moitiés du bassin) des femmes est située en moyenne un quart plus bas que celle des hommes. Les pubis forment entre eux un angle plus large.

Chez les femmes, la mobilité du bassin est supérieure à celle des hommes. Leur bassin est donc souvent plus fortement incliné vers l'avant, ce qui cause une pression plus élevée dans la zone génitale.

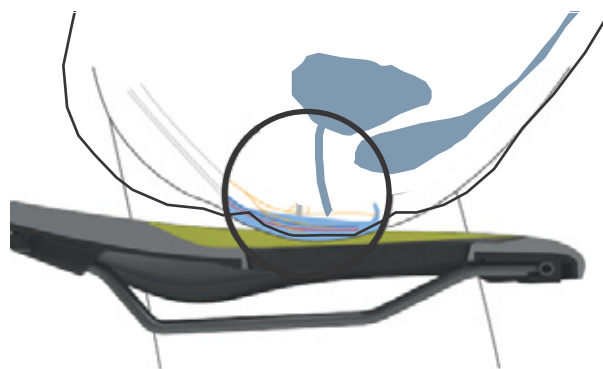


Illustration 99 : Points de pression de la selle, anatomie féminine

Pour que la pression se répartisse de manière optimale sur la structure osseuse féminine dans la zone de contact avec la selle, la selle pour femmes doit avoir :

- un canal central situé loin sur l'avant et
- un flanc large en forme de V.



Illustration 100 : Selle pour femmes de marque ergotec

### Selles pour hommes

Par rapport à l'anatomie féminine, les branches inférieures du pubis masculin forment un angle nettement plus étroit. La symphyse est située nettement plus haut.



Illustration 101 : Bassin masculin sur une selle

Le bassin des hommes est moins flexible que celui des femmes. Les hommes s'assoient plus droit sur la selle et sollicitent davantage leurs ischions. Ceci permet de diminuer la largeur de la zone de transition entre l'arrière de la selle et le bec (forme en Y). Ceci laisse plus de place pour pédaler.

Chez les hommes, des sensations d'engourdissement lors de la conduite d'un vélo électrique sont fréquemment causées par une pression élevée dans la zone sensible du périnée. Avec des selles mal réglées, trop étroites ou trop dures, le bec de la selle appuie directement sur les parties génitales. Ceci affecte la circulation sanguine.

Les parties génitales externes sont rarement la source des douleurs, car elles peuvent s'écarter pour éviter d'être comprimées par les structures osseuses.

En cas de douleur à la prostate, consultez impérativement un médecin. Après une opération ou une inflammation de la prostate, il est recommandé d'éviter toute pression dans la zone du périnée et, en accord avec le médecin, d'interrompre pour une longue durée la pratique du vélo électrique. Par la suite, une selle spéciale prostate doit être utilisée. Ces selles peuvent réduire la pression dans la zone du périnée de 100 %.

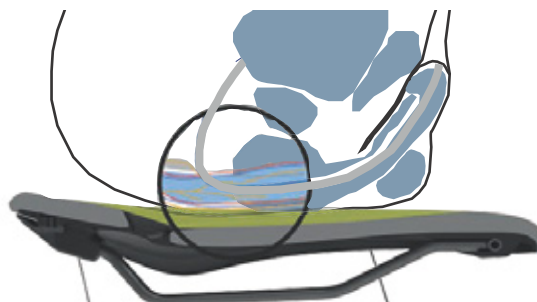


Illustration 102 : Points de pression de la selle, anatomie masculine

Pour que la pression se répartisse de manière optimale sur la structure osseuse masculine dans la zone de contact avec la selle, la selle pour hommes doit :

- déplacer la pression sur les ischions et une partie des arcades pubiennes et
- éviter au maximum toute pression sur la zone du périnée.



Illustration 103 : Selle pour hommes de marque ergotec

### 6.5.3.3 Déterminer la largeur minimale de la selle avec du carton ondulé

- 1 Disposez le carton ondulé sur un siège dur, plat et non rembourré.
- 2 Asseyez-vous au centre du carton ondulé.

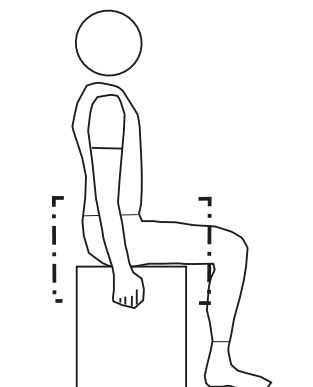


Illustration 104 : S'asseoir au centre du carton ondulé

- 3 Tirez avec les mains sur le siège et cambrez-vous.
- ⇒ Vos ischions ressortent et se dessinent mieux sur le carton ondulé.
- 4 Tracez un cercle autour du bord des deux formes imprimées.
- 5 Déterminez le centre de chaque cercle et marquez-les d'un point.
- 6 Mesurez la distance entre les deux centres.

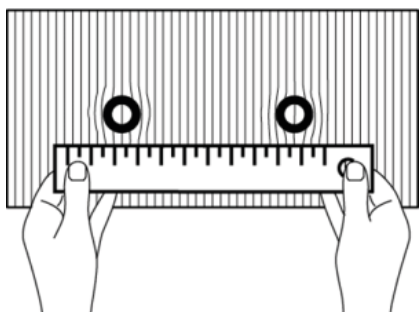


Illustration 105 : Mesurer la distance

- ⇒ La distance entre les deux centres est la distance entre les ischions et correspond à la largeur de selle minimale.
- 7 Calculez la largeur de selle (voir le chapitre 6.5.4.4).



### 6.5.3.4 Déterminer la largeur minimale de la selle avec un coussin en gel

- 1 Lissez le coussin en gel.
- 2 Disposez le coussin en gel sur un siège dur, plat et non rembourré.
- 3 Asseyez-vous sur le coussin en gel.

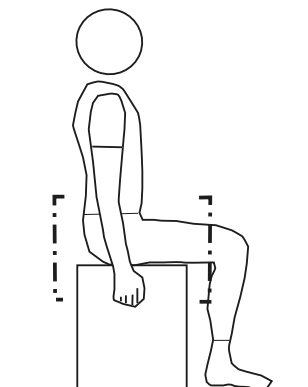


Illustration 106 : S'asseoir sur le coussin en gel

- Tirez avec les mains sur le siège et cambrez-vous.
- 4 Vos ischions ressortent et se dessinent mieux sur le coussin en gel.

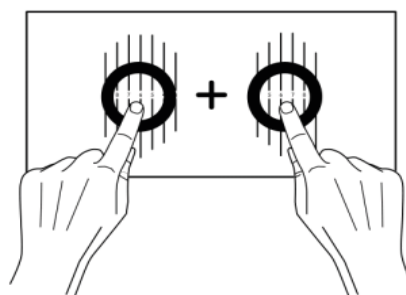


Illustration 107 : Additionner les centres

- 5 Déterminez le centre de chacun des ischions.
- 6 Additionnez les deux valeurs.
- ⇒ La somme des valeurs est la distance entre les ischions et correspond à la largeur de selle minimale.
- 7 Calculez la largeur de selle (voir le chapitre 6.5.4.4).

### 6.5.3.5 Calculer la largeur de selle

Selon la position, la valeur suivante est ajoutée à la largeur de selle minimale.

Position sur vélo hollandais	+ 4 cm
Position sur vélo de ville	+ 3 cm
Position sur vélo tout chemin	+ 2 cm
Position sportive	+ 1 cm
Triathlon/Contre-la-montre	+ 0 cm

Tableau 34 : Calculer la largeur de selle

### 6.5.3.6 Sélectionner la dureté de la selle

Il existe des degrés de dureté de selle très différents, qui doivent être choisis en fonction de l'utilisation du vélo électrique :

- Un vélo électrique principalement utilisé pour des aller-retours quotidiens en jeans nécessite une selle souple.
- Un vélo électrique principalement destiné à un usage sportif en cuissard rembourré nécessite une selle dure.

Si la dureté ne convient pas, une nouvelle selle doit être sélectionnée.

### 6.5.3.7 Régler la dureté de la selle

#### S'applique uniquement aux vélos électriques avec cet équipement

Sur les selles à coussin d'air, la dureté de la selle est réglée individuellement sous la surface d'assise à l'aide de la valve de gonflage.

souple	pomper 3 x
moyenne	pomper 5 x
dure	pomper 10 x

Tableau 35 : Réglage de la selle à coussin d'air VELO

### 6.5.3.8 Orienter la selle

- Orientez la selle dans le sens de la marche. Pour cela, orientez la pointe de la selle sur le tube supérieur.



Illustration 108 : Orienter la selle dans le sens de la marche

### 6.5.3.9 Orienter une selle avec tige de selle suspendue eightpins

#### S'applique uniquement aux vélos électriques avec cet équipement

- 1 Orientez la selle dans le sens de la marche. Pour cela, orientez la pointe de la selle sur le tube supérieur.
- 2 Serrez l'axe de la tige de selle à 8 Nm à l'aide d'une clé dynamométrique.



Illustration 109 : Serrer l'axe de la tige de selle



### 6.5.3.10 Régler la hauteur de la selle

- ✓ Pour déterminer la hauteur de la selle en toute sécurité,
    - poussez le vélo électrique à proximité d'un mur pour que le cycliste puisse s'y appuyer, ou
    - demandez à une deuxième personne de tenir le vélo électrique.
- 1 Réglez la hauteur approximative de la selle à l'aide de cette formule :  
Hauteur de selle ( $HS$ ) = longueur de l'entrejambe ( $LE$ )  $\times$  0,9
  - 2 Montez sur le vélo.
  - 3 Placez le talon sur la pédale et étendez la jambe pour que la pédale soit au point le plus bas de sa rotation sur la manivelle. Le genou doit alors être complètement ouvert.

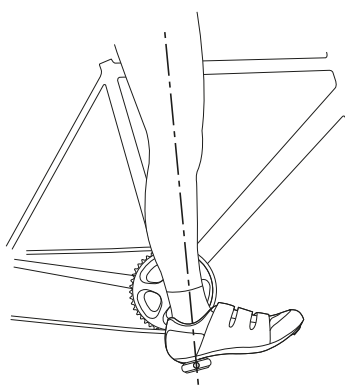


Illustration 110 : Méthode des talons

- 4 Effectuez un trajet d'essai.
  - ⇒ Si la hauteur de selle est optimale, le cycliste est assis droit sur la selle.
  - Si le bassin s'incline vers la droite et la gauche au rythme du pédalier, la selle est trop haute.
  - Si le cycliste éprouve des douleurs aux genoux après quelques kilomètres, la selle est trop basse.
- ⇒ Si nécessaire, modifiez la hauteur de la selle selon vos besoins. Réglez la hauteur de selle avec l'attache rapide.
- 5 Pour modifier la hauteur de la selle, ouvrez l'attache rapide de la tige de selle (1). Pour

cela, tirez sur le levier de serrage pour l'éloigner de la tige de selle (3).

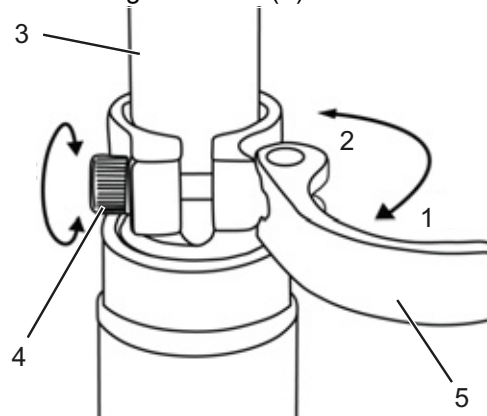


Illustration 111 : Ouvrir l'attache rapide de la tige de selle

- 6 Réglez la tige de selle à la hauteur souhaitée.

### ⚠ ATTENTION

#### Risque de chute en cas de tige de selle réglée trop haut

Une *tige de selle* réglée trop haut entraîne la rupture de la *tige de selle* ou du *cadre*. Ceci peut causer une chute et des blessures.

- Ne tirez pas la tige de selle hors du cadre au-delà du marquage indiquant la profondeur d'insertion minimale.

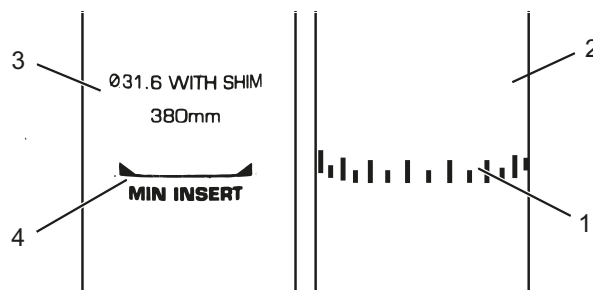


Illustration 112 : Vue détaillée de la tige de selle, exemples de marquage de la profondeur d'insertion minimale

- 7 Pour fermer, poussez le *levier de serrage de la tige de selle* sur la *tige de selle* jusqu'à la butée (2).
- 8 Contrôlez la *force de serrage de l'attache rapide*.



### 6.5.3.11 Régler la hauteur de la selle avec la télécommande

Réglez la hauteur de la selle à l'aide de cette formule :

Hauteur de selle ( $HS$ ) =  
longueur de l'entrejambe ( $LE$ )  $\times$  0,9

#### Remarque

S'il est impossible d'atteindre la hauteur de selle souhaitée, la tige de selle doit être enfoncée plus profondément dans le tube de selle. Pour cela, le câble Bowden de la tige de selle dans le cadre doit être tiré en longueur jusqu'à la télécommande, sur la distance à laquelle la tige de selle a été enfoncée. Si cela est impossible, contactez le revendeur spécialisé.

#### Abaisser la selle

- 1 Asseyez-vous sur la selle.
- 2 Enfoncez le levier de commande de la télécommande.  
⇒ La tige de selle s'abaisse.
- 3 Lorsque vous avez atteint la hauteur de selle souhaitée, relâchez le levier de la télécommande.

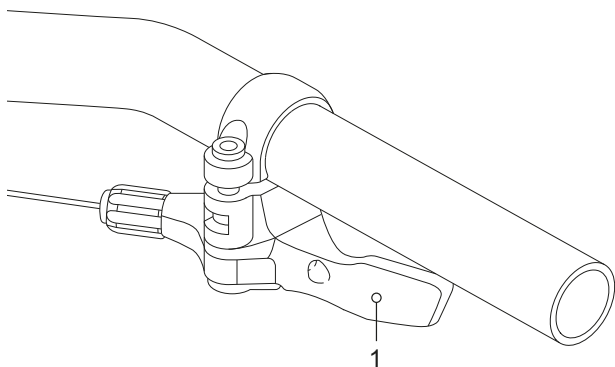


Illustration 113 : Levier de commande de la télécommande (1)

#### Monter la selle

- 1 Retirez tout poids sur la selle.
- 2 Enfoncez le levier de commande de la télécommande.  
⇒ La tige de selle remonte.
- 3 Lorsque vous avez atteint la hauteur de selle souhaitée, relâchez le levier de la télécommande.

#### 6.5.4 Position de conduite

La condition pour une posture confortable est une position correcte du bassin. Une mauvaise position du bassin peut causer des douleurs physiques très diverses, par exemple dans les épaules ou le dos.

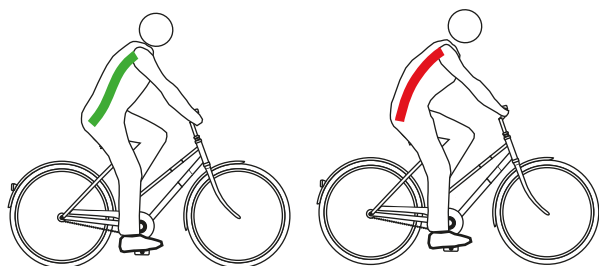


Illustration 114 : Placement correct (vert) et incorrect (rouge) du bassin

Le bassin est bien placé si la colonne vertébrale forme un S et que le cycliste se cambre légèrement de façon naturelle.

Le bassin est mal placé s'il est légèrement incliné vers l'arrière. Ceci arrondit la colonne vertébrale qui ne peut plus amortir de manière optimale.

La bonne position de conduite doit être sélectionnée à l'avance en fonction du type de vélo électrique, de l'état de forme physique et des trajets et vitesses privilégiés.

En particulier avant les longs trajets, il est recommandé de contrôler à nouveau et d'optimiser la position de conduite.

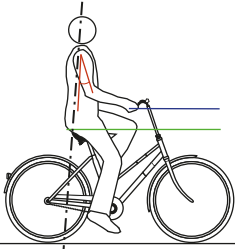
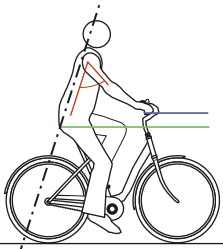
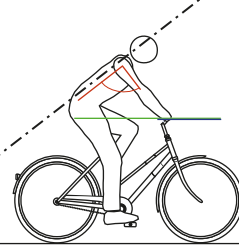
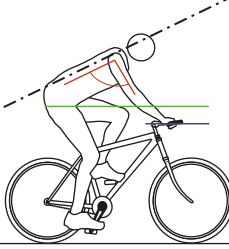
	Position sur vélo hollandais	Position sur vélo de ville	Position sur vélo tout chemin	Position sportive
				
<b>Inclinaison du torse (ligne pointillée noire)</b>	Position droite, presque verticale, Angle du dos proche de 90°. Le guidon et les poignées sont très près du torse.	Torse légèrement incliné, Angle du dos 60° ... 70°.	Torse nettement incliné, Angle du dos 30° ... 60°. Distance plus importante entre le guidon et la selle.	Torse fortement incliné, Angle du dos 15° ... 30°. Selle plus haut que le guidon.
<b>Angle entre le haut du bras et le torse (ligne rouge)</b>	Angle très aigu avec environ 20°. Le haut des bras est presque parallèle au torse. Les mains sont posées sans tension sur le guidon.	L'angle optimal est de 75° à 80°. De nombreuses personnes préfèrent un angle plus réduit de moins de 60°, qui réduit le travail de support des épaules, des bras et des mains.	L'angle optimal est de 90°. À 90°, l'effort de soutien musculaire au niveau des épaules, des bras et du dos est réduit.	Plus de 90°. Les épaules, les bras et les mains doivent fournir un effort de soutien important, les muscles de soutien dans le dos sont très sollicités et la sollicitation de la surface d'assise se déplace vers l'avant.
<b>Surhaussement du guidon [cm] (ligne bleue et verte)</b>	>10 Le guidon est placé nettement plus haut que la selle.	10 ... 5 Le guidon est placé plus haut que la selle.	5 ... 0 Guidon et selle sont presque à la même hauteur.	<0 La selle est placée nettement plus haut que le guidon.
<b>Avantages</b>	La colonne vertébrale adopte instinctivement sa position naturelle en S. La sollicitation des bras et des mains est très faible, pas d'effort de soutien.	La position droite offre une bonne vision dans le trafic. Lors du pédalage, la force peut être transmise aux pédales sans grande consommation d'énergie.	Les épaules, la nuque et les mains supportent une plus grande partie de l'effort de soutien, ce qui encourage un style de conduite dynamique et fluide. Le dos, la colonne vertébrale et les fesses sont soulagés, ce qui est particulièrement important lors des longs trajets. Le cycliste peut facilement appliquer la force de tout son corps sur les pédales.	Transmission de force optimale. Aérodynamique : faible résistance de l'air.
<b>Inconvénients</b>	La force est relativement mal transmise sur les pédales. Le poids repose exclusivement sur les fesses. Chez de nombreuses personnes, la colonne vertébrale s'affaisse rapidement (redressement du bassin).	Les bras sont souvent complètement étendus pour attraper le guidon haut, ce qui entraîne une tension des épaules et des douleurs aux mains. La « position élevée » entraîne rapidement un affaissement de la colonne vertébrale.	Les mains, la nuque et les épaules supportent une charge accrue. Les muscles doivent être développés, donc entraînés, pour cette sollicitation plus importante.	Nécessite une musculature très développée dans le dos, les jambes, les épaules et le ventre ! Position de conduite confortable uniquement pour les personnes entraînées.
<b>Niveau de forme du cycliste et usage</b>	Niveau de forme limité, cycliste occasionnel	Niveau de forme moyen, cycliste urbain	Niveau de forme moyen à élevé, longs trajets	Pratique du vélo électrique sportive et orientée sur la vitesse
<b>Types de vélos électriques adaptés</b>	Vélo de ville Vélo pliant	Vélo de ville Vélo de transport	Vélo tout chemin	Vélo tout terrain Vélo de course

Tableau 36 : Aperçu des positions de conduite

#### 6.5.4.1 Orienter la selle

- Orientez la selle dans le sens de la marche. Pour cela, orientez la pointe de la selle sur le tube supérieur.



Illustration 115 : Orienter la selle dans le sens de la marche

#### 6.5.4.2 Orienter une selle avec tige de selle suspendue eightpins

**S'applique uniquement aux vélos électriques avec cet équipement**

- 1 Orientez la selle dans le sens de la marche. Pour cela, orientez la pointe de la selle sur le tube supérieur.
- 2 Serrez l'axe de la tige de selle à 8 Nm à l'aide d'une clé dynamométrique.



Illustration 116 : Serrer l'axe de la tige de selle

### 6.5.4.3 Régler la hauteur de la selle

- ✓ Pour déterminer la hauteur de la selle en toute sécurité,
  - poussez le vélo électrique à proximité d'un mur pour que le cycliste puisse s'y appuyer, ou
  - demandez à une deuxième personne de tenir le vélo électrique.
- 1 Réglez la hauteur approximative de la selle à l'aide de cette formule :  
Hauteur de selle ( $HS$ ) = longueur de l'entrejambe ( $LE$ )  $\times$  0,9
- 2 Montez sur le vélo.
- 3 Placez le talon sur la pédale et étendez la jambe pour que la pédale soit au point le plus bas de sa rotation sur la manivelle. Le genou doit alors être complètement ouvert.

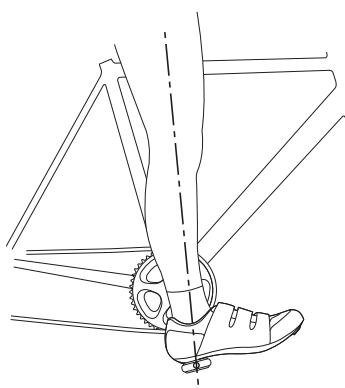


Illustration 117 : Méthode des talons

- 4 Effectuez un trajet d'essai.
  - ⇒ Si la hauteur de selle est optimale, le cycliste est assis droit sur la selle.
  - Si le bassin s'incline vers la droite et la gauche au rythme du pédalier, la selle est trop haute.
  - Si le cycliste éprouve des douleurs aux genoux après quelques kilomètres, la selle est trop basse.
- ⇒ Si nécessaire, modifiez la hauteur de la selle selon vos besoins. Réglez la hauteur de selle avec l'attache rapide.

- 5 Pour modifier la hauteur de la selle, ouvrez l'attache rapide de la tige de selle (1). Pour cela, tirez sur le levier de serrage pour l'éloigner de la tige de selle (3).

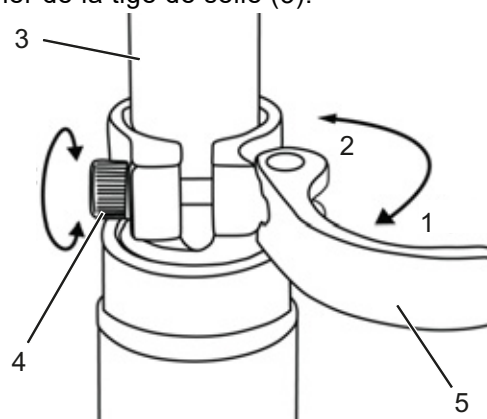


Illustration 118 : Ouvrir l'attache rapide de la tige de selle

- 6 Réglez la tige de selle à la hauteur souhaitée.

**ATTENTION**

#### Risque de chute en cas de tige de selle réglée trop haut

Une *tige de selle* réglée trop haut entraîne la rupture de la *tige de selle* ou du *cadre*. Ceci peut causer une chute et des blessures.

- Ne tirez pas la tige de selle hors du cadre au-delà du marquage indiquant la profondeur d'insertion minimale.

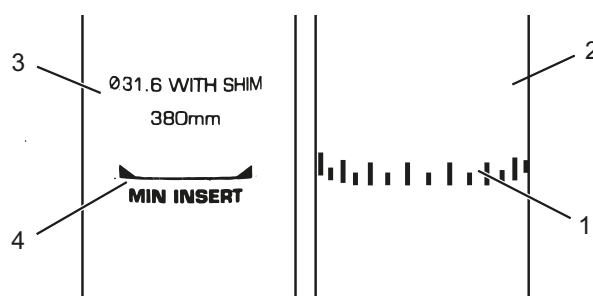


Illustration 119 : Vue détaillée de la tige de selle, exemples de marquage de la profondeur d'insertion minimale

- 7 Pour fermer, poussez le *levier de serrage de la tige de selle* sur la *tige de selle* jusqu'à la butée (2).
- 8 Contrôlez la *force de serrage de l'attache rapide*.

#### 6.5.4.4 Régler la hauteur de la selle avec la télécommande

Réglez la hauteur de la selle à l'aide de cette formule :

Hauteur de selle (*HS*) = longueur de l'entrejambe (*LE*) × 0,9

### Remarque

S'il est impossible d'atteindre la hauteur de selle souhaitée, la tige de selle doit être enfoncée plus profondément dans le tube de selle. Pour cela, le câble Bowden de la tige de selle dans le cadre doit être tiré en longueur jusqu'à la télécommande, sur la distance à laquelle la tige de selle a été enfoncée. Si cela est impossible, contactez le revendeur spécialisé.

#### Abaisser la selle

- 1 Asseyez-vous sur la selle.
  - 2 Enfoncez le levier de commande de la télécommande.
- ⇒ La tige de selle s'abaisse.
- 3 Lorsque vous avez atteint la hauteur de selle souhaitée, relâchez le levier de la télécommande.

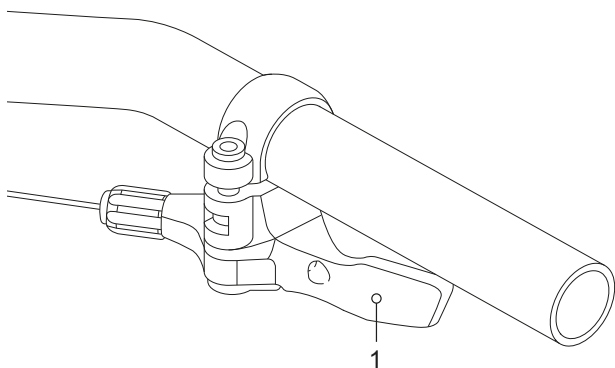


Illustration 120 : Levier de commande de la télécommande (1)

#### Monter la selle

- 1 Retirez tout poids sur la selle.
  - 2 Enfoncez le levier de commande de la télécommande.
- ⇒ La tige de selle remonte.
- 3 Lorsque vous avez atteint la hauteur de selle souhaitée, relâchez le levier de la télécommande.

### 6.5.4.5 Régler la position de la selle

La selle peut être déplacée sur le bâti de selle. Une bonne position horizontale assure une position optimale des jambes. Ceci prévient les douleurs aux genoux et les positions douloureuses du bassin. Si vous avez reculé la selle de plus de 10 mm, ajustez ensuite encore une fois la hauteur de selle, car les deux réglages s'influencent mutuellement.

- ✓ Le réglage de la selle peut uniquement être effectué à l'arrêt.
  - ✓ Pour régler la position de la selle :
    - poussez le vélo électrique à proximité d'un mur pour que le cycliste puisse s'y appuyer, ou
    - demandez à une deuxième personne de tenir le vélo électrique.
  - ✓ Réglez la selle uniquement dans la plage de réglage autorisée de la selle (marquage sur les haubans de selle).
- 1 Montez sur le vélo électrique.
  - 2 Avec les pieds, placez les pédales en position horizontale.
    - ⇒ La position de la selle est optimale lorsque la rotule est exactement à la verticale de l'axe de la pédale.
    - ▶ Si la rotule est derrière la pédale, avancez la selle.
    - ▶ Si la rotule est devant la pédale, reculez la selle.

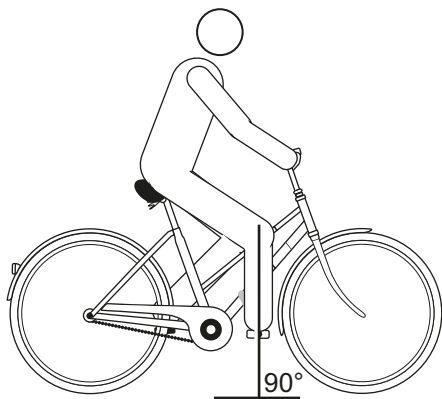


Illustration 121 : Verticale de la rotule

- 3 Desserrez les assemblages vissés prévus, ajustez et serrez les vis de serrage du selle au couple maximal.

### 6.5.4.6 Régler l'inclinaison de la selle

Pour assurer une position assise idéale, l'inclinaison de la selle doit être adaptée à la hauteur de la selle, à la position de la selle et du guidon et à la forme de la selle. Ceci permet d'optimiser la position assise.

Une position horizontale de la selle empêche le cycliste de glisser vers l'avant ou l'arrière. Ceci permet d'éviter des problèmes de posture. Dans une autre position, la pointe de la selle peut appuyer désagréablement sur les parties génitales. Nous recommandons également que le milieu de la selle soit parfaitement droit. Ainsi, le cycliste s'assoit avec le coccyx sur la partie arrière plus large de la selle.

- 1 Réglez l'inclinaison de la selle sur l'horizontale.
- 2 Positionnez le milieu de la selle parfaitement droit.

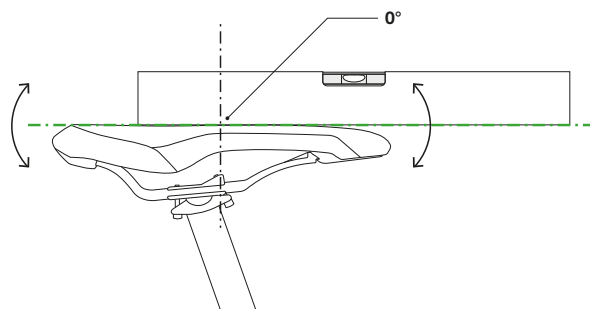


Illustration 122 : Inclinaison de la selle horizontale avec inclinaison de 0° au milieu de la selle

- ⇒ Le cycliste s'assoit confortablement sur la selle et ne glisse ni vers l'avant ni vers l'arrière.
- 3 Si le cycliste tend à glisser vers l'avant ou à s'asseoir sur la partie étroite de la selle, réglez la position de conduite (voir chapitre 6.6.2.3) ou inclinez la selle très légèrement vers l'arrière.

### 6.5.4.7 Contrôler la solidité de la selle

- ▶ Après le réglage de la selle, contrôlez la solidité (voir le chapitre [7.5.13](#)).

## 6.5.5 Guidon

### 6.5.5.1 Remplacer le guidon

#### Non compris dans le prix



Les guidons sont des composants qui peuvent être remplacés avec l'autorisation du fabricant du véhicule ou de la pièce. Les guidons peuvent être remplacés à condition qu'il ne soit pas nécessaire de modifier la longueur des câbles et lignes. Si les longueurs de câble originales sont préservées, une modification de la position de conduite est autorisée. Par ailleurs, la répartition de la charge sur le vélo électrique est également fortement modifiée, ce qui peut avoir un impact critique sur les propriétés de conduite.

- Contrôlez la largeur du guidon et la position des mains.
- Si nécessaire, faites remplacer le guidon par le revendeur spécialisé.

### 6.5.5.2 Régler la largeur du guidon

La largeur du guidon doit correspondre au moins à la largeur des épaules. Elle est mesurée entre le milieu de chaque surface d'appui des mains.

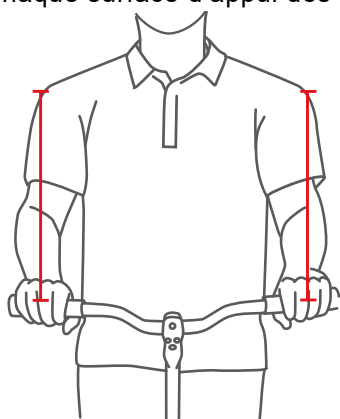


Illustration 123 : Déterminer la largeur optimale du guidon

Plus un guidon est large, plus il offre de contrôle, mais plus il demande de force d'appui. En particulier sur les vélos de tourisme chargés, un guidon large est avantageux pour la sécurité.

### 6.5.5.3 Régler la position des mains

Le placement des mains sur le guidon est optimal lorsque l'avant-bras et la main forment une ligne droite, donc lorsque le poignet n'est pas plié. Les nerfs ne sont alors pas comprimés et ne causent donc aucune douleur.

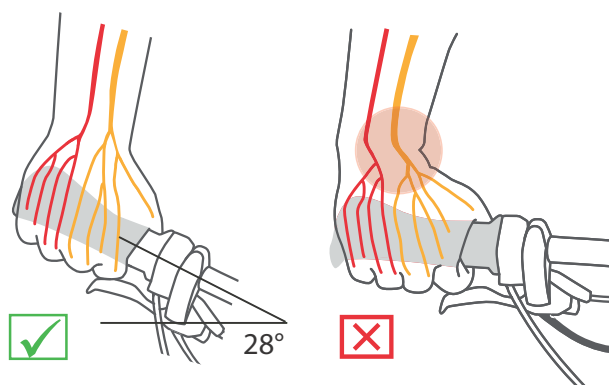


Illustration 124 : Disposition des nerfs avec guidon courbé et guidon droit

Plus les épaules sont étroites, plus l'angle du coude du guidon doit être serré (maximum 28°).

Les guidons droits sont avantageux sur les vélos de sport (par exemple VTT). Ils améliorent le contrôle direct de la direction, mais entraînent des pics de pression et une sollicitation accrue des muscles des bras et des épaules.



#### 6.5.5.4 Régler le guidon

Le guidon et sa position déterminent dans quelle posture le cycliste s'assoit sur le vélo électrique.

- 1 Selon la position de conduite choisie (voir le chapitre 6.6.2.1), déterminez l'inclinaison du torse et l'angle entre le haut du bras et le torse.
- 2 Lors du réglage du guidon, tendez les muscles du dos. En effet, les muscles du dos et du ventre doivent être tendus pour stabiliser la colonne vertébrale et la protéger des contraintes excessives. Une musculature passive ne peut pas assurer cette fonction importante.
- 3 Réglez la position du guidon souhaitée en modifiant la hauteur et l'angle de la potence (voir le chapitre 6.6.6).
- 4 Après le réglage du guidon, contrôlez à nouveau la hauteur et la position de conduite. Dans certaines circonstances, le réglage du guidon peut modifier la position du bassin sur la selle. Le bassin est alors incliné, ce qui a une influence importante sur la position de la hanche et modifier la longueur de jambe utile à partir de la zone d'appui d'un maximum de 3 cm.
- 5 Si nécessaire, corrigez la hauteur de la selle et la position de conduite.

## 6.5.6 Potence

### 6.5.6.1 Remplacer la potence

#### Non compris dans le prix



Les potences sont des composants qui peuvent être remplacés avec l'autorisation du fabricant du véhicule ou de la pièce. Les potences peuvent être remplacées à condition que les longueurs des câbles et lignes ne doivent pas être modifiées. Si les longueurs de câble originales sont préservées, une modification de la position de conduite est autorisée. Par ailleurs, la répartition de la charge sur le vélo électrique est également fortement modifiée, ce qui peut avoir un impact critique sur les propriétés de conduite.

### 6.5.6.2 Régler la hauteur du guidon avec l'attache rapide

#### S'applique uniquement aux vélos électriques avec cet équipement

- 1 Ouvrir le levier de serrage de la potence.

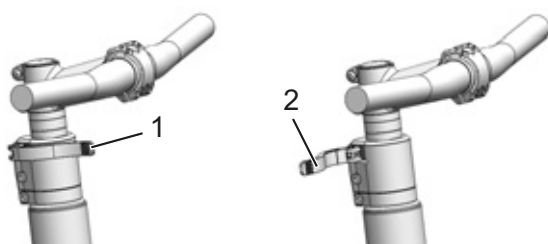


Illustration 125 : Levier de serrage de la potence fermé (1) et ouvert (2), exemple d'un All Up

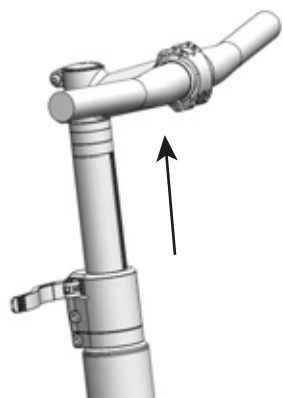


Illustration 126 : Tirer le levier de blocage vers le haut, exemple d'un All Up

- 2 Tirez le guidon pour l'amener à la hauteur voulue. Respectez la profondeur d'insertion minimale
- 3 Fermez le levier de serrage de la potence.

### 6.5.6.3 Contrôler la solidité de la potence

- ▶ Après le réglage de la selle, maintenez le guidon. Appuyez sur le guidon avec tout le poids de votre corps.
- ⇒ Le guidon reste stable dans sa position.

### 6.5.6.4 Régler la force de serrage de l'attache rapide



#### Risque de chute en cas de mauvais réglage de la force de serrage

Une force de serrage excessive endommage l'attache rapide. Une force de serrage insuffisante entraîne une mauvaise transmission de force. Ceci peut entraîner une rupture des composants. Ceci peut causer une chute et des blessures.

- ▶ Ne fixez jamais une attache rapide à l'aide d'un outil (par exemple marteau ou pince).

Si le *levier de serrage du guidon* s'arrête avant sa position finale, dévissez l'*écrou moleté*.

- ▶ Si la force de serrage du *levier de serrage de la tige de selle* est insuffisante, serrez l'*écrou moleté*.
- ▶ Si vous ne parvenez pas à régler la force de serrage, contactez le revendeur spécialisé.

### 6.5.6.5 Régler la potence à plongeur

S'applique uniquement aux vélos électriques avec cet équipement

Sur une potence à plongeur, la potence et le plongeur forment un composant fixe qui vient se serrer dans la tige de fourche. La potence et le plongeur peuvent uniquement être remplacés ensemble.

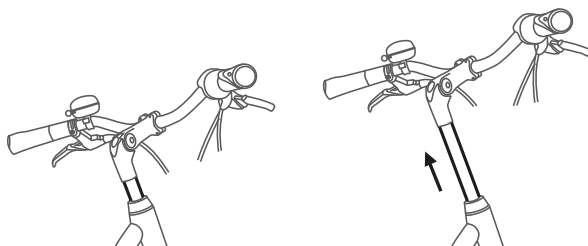


Illustration 127 : Régler la hauteur de la potence à plongeur

- 1 Desserrez la vis.
- 2 Retirez la potence à plongeur.
- 3 Serrez la vis.

### 6.5.6.6 Régler la potence Ahead

S'applique uniquement aux vélos électriques avec cet équipement

Sur une potence Ahead, la potence est directement enfichée sur la tige de fourche, qui dépasse du cadre.

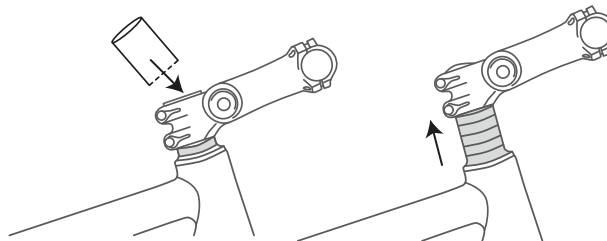


Illustration 128 : Relever la potence Ahead en montant une rondelle d'écartement

Lors de la production, la hauteur du guidon est réglée une fois au moyen de rondelles d'écartement. La section de tige de fourche qui dépasse est ensuite tronçonnée. Ensuite, la potence de guidon ne peut plus être relevée, mais seulement légèrement abaissée.

### 6.5.6.7 Régler la potence à angle variable

S'applique uniquement aux vélos électriques avec cet équipement

Les potences à angle variable sont disponibles en plusieurs longueurs pour les potences à plongeur et Ahead.

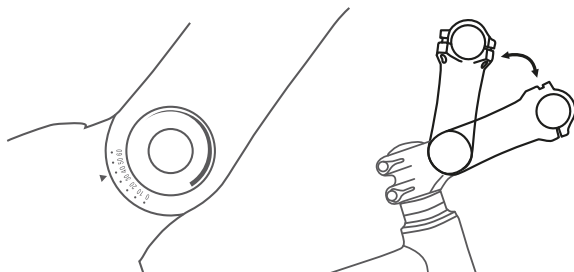


Illustration 129 : Différentes versions de potences à angle variable

Le réglage de l'angle de la potence (c) permet de modifier la distance entre le torse et le guidon (b) ainsi que la hauteur du guidon (a).

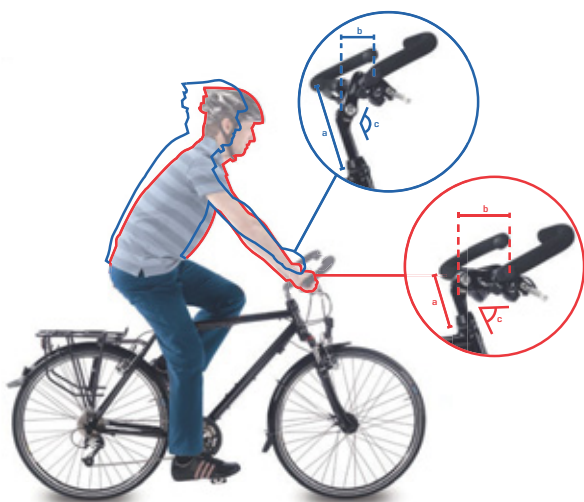


Illustration 130 : Position sur vélo de ville (en bleu) et sur vélo tout chemin (en rouge) avec modification de l'angle

## 6.5.7 Poignées

### 6.5.7.1 Remplacer les poignées

Non compris dans le prix



Les poignées serrées par vis sont des composants qui peuvent être remplacés sans autorisation.

Si des douleurs ou engourdissements surviennent au niveau de l'index, du majeur ou du pouce, ceci peut être causé par une pression excessive sur la sortie du tunnel carpien. Lors des trajets prolongés, ceci peut accroître la fatigue subie par les mains et rendre difficile le maintien d'une bonne position des mains.

Sur les poignées ergonomiques, l'intérieur de la main repose sur la poignée à forme ergonomique. Une surface de contact plus importante signifie une meilleure répartition de la pression. Les nerfs et les vaisseaux dans le tunnel carpien ne sont plus écrasés.

De plus, la main est soutenue et maintenue en bonne position et ne risque plus de se plier.

Si les poignées prémontées sont inconfortables ou causent des douleurs ou un engourdissement au niveau de l'index, du majeur ou du pouce, utilisez des poignées ergonomiques, des embouts de guidon ou un guidon multiposition.

### 6.5.7.2 Régler les poignées ergonomiques

S'applique uniquement aux vélos électriques avec cet équipement

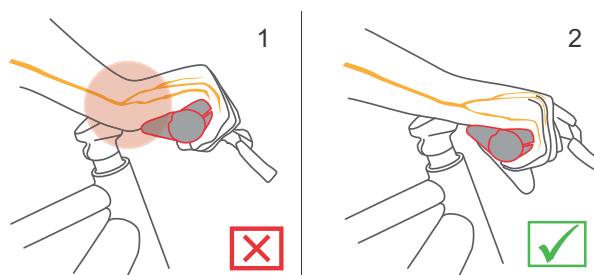


Illustration 131 : Position incorrecte (1) et correcte (2) de la poignée.



- 1 Desserrez la vis de serrage de la poignée.
  - 2 Tournez la poignée dans la bonne position.
  - 3 Serrez la vis de serrage de la poignée au couple de serrage qui y est indiqué.
- ⇒ Les poignées sont serrées.
- ⇒ Sur les vélos hollandais, de ville et tout chemin, la force de détachement des poignées est d'au moins 100 N, et d'au moins 200 N en position sportive.

### 6.5.7.3 Contrôler la solidité du guidon

- Voir le chapitre [7.5.12](#).

## 6.5.8 Pneus

### 6.5.8.1 Régler la pression

Il est impossible d'indiquer une recommandation générale de pression des pneus pour un vélo électrique ou un pneu spécifiques. La bonne pression des pneus dépend en grande partie du poids supporté par les pneus. Ce poids résulte principalement du poids du corps et des bagages.

Contrairement aux automobiles, le poids du véhicule n'a qu'une influence limitée sur le poids total. De plus, les préférences personnelles en matière de résistance au roulement ou de confort de suspension sont très variables. Les principes suivants s'appliquent :

- Plus la pression d'un pneu est élevée, plus la résistance au roulement, l'usure et la probabilité de crevaison sont réduites.
- Plus la pression d'un pneu est faible, plus le confort et l'adhérence du pneu sont élevés.

Pour les vélos électriques utilisés sur route, plus la pression des pneus est élevée, plus la résistance des pneus au roulement est faible. Le risque de crevaison est également réduit avec une pression élevée. Une pression des pneus insuffisante pendant une période prolongée entraîne souvent une usure précoce du pneu. Ceci entraîne généralement la formation de fissures sur la paroi latérale. L'abrasion est également excessive.

Cependant, un pneu faiblement gonflé peut mieux absorber les chocs sur la chaussée.

Les pneus larges sont en général utilisés avec une pression plus faible. Ils permettent d'exploiter les avantages d'une pression des pneus faible sans générer les inconvénients associés en termes de résistance au roulement, de fréquence de crevaison et d'usure.

- ✓ Respectez impérativement les valeurs de pression minimale et maximale indiquées sur le pneu.

**1** Gonflez le pneu à la pression recommandée.

Largeur du pneu	Pression du pneu (en bar) pour le poids du corps		
	environ 60 kg	environ 80 kg	environ 110 kg
25 mm	6,0	7,0	8,0
28 mm	5,5	6,5	7,5
32 mm	4,5	5,5	6,5
37 mm	4,0	5,0	6,0
40 mm	3,5	4,5	6,0
47 mm	3,0	4,0	5,0
50 mm	2,5	4,0	5,0
55 mm	2,0	3,0	4,0
60 mm	2,0	3,0	4,0

**Tableau 37 : Recommandation de pression des pneus Schwalbe**

**2** Effectuez un contrôle visuel du pneu.



**Illustration 132 : Pression correcte. Le pneu se déforme à peine sous le poids du corps.**



**Illustration 133 : Pression largement insuffisante**

## 6.5.9 Frein

Il est possible de régler la garde du frein à main pour le rendre plus accessible. Le point de pression peut également être ajusté selon les préférences du cycliste.

### 6.5.9.1 Modifier la position du frein à main

Une position correcte de la poignée de frein empêche une extension excessive du poignet. De plus, le frein peut être actionné sans difficulté sans modifier la position de la poignée ni lâcher la poignée.

- ✓ Pour doser finement la force de freinage, actionnez le frein à main avec la troisième phalange.
  - ✓ Pour les cyclistes qui freinent avec le majeur ou avec deux doigts, ce réglage s'applique au majeur.
- 1 Positionnez votre main sur la poignée de manière à ce que l'extérieur de la paume soit placée sur l'extrémité du guidon.
  - 2 Étendez l'index (environ 15°).

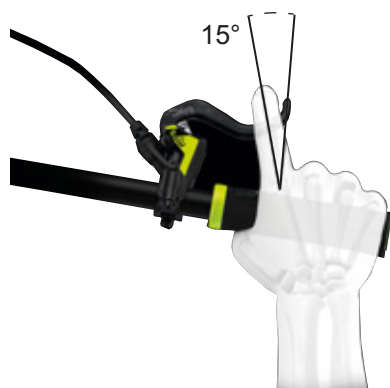


Illustration 134 : Position de la poignée de frein

- 3 Poussez le frein à main aussi loin que possible vers l'extérieur, jusqu'à ce que la troisième phalange repose sur le creux du frein à main.

### 6.5.9.2 Modifier l'angle d'inclinaison du frein à main

Les nerfs qui traversent le tunnel carpien sont reliés au pouce, à l'index et au majeur. Une inclinaison trop forte ou trop faible des freins entraîne un pliage du poignet et donc un rétrécissement du canal carpien. Ceci peut générer des sensations d'engourdissement et de picotement dans le pouce, l'index et le majeur.

- 1 Pour déterminer le surhaussement du guidon, calculer la différence entre la hauteur du guidon et la hauteur de la selle.

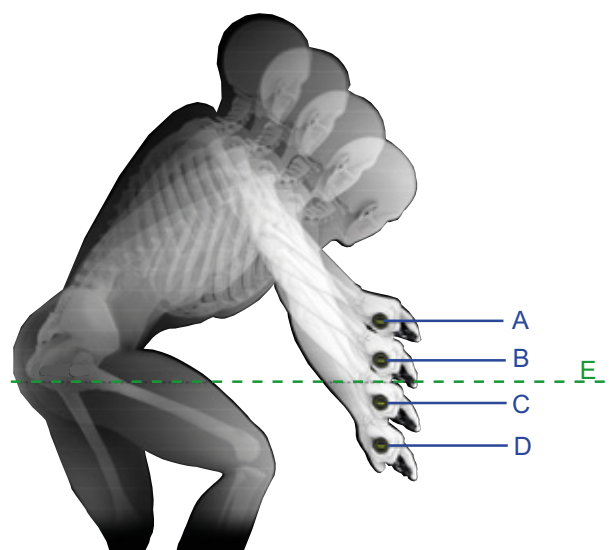


Illustration 135 : Exemple de 4 hauteurs de guidon différentes (A, B, C et D) avec une hauteur de selle (E)

Calcul	Surhaussement du guidon [mm]
A – E	>10
B – E	0 ... +10
C – E	0 ... -10
D – E	<-10

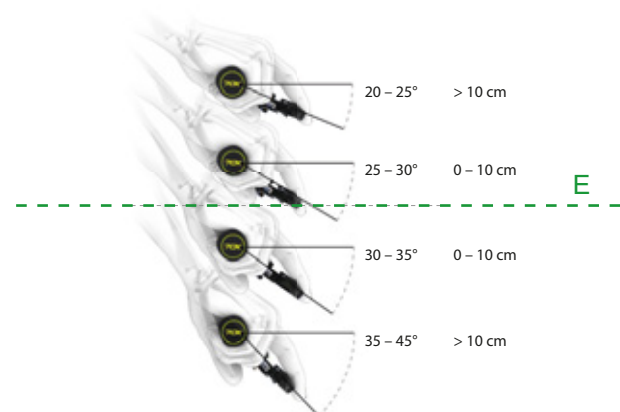
Tableau 38 : Exemples de calcul du surhaussement du guidon

Réglez l'inclinaison du frein à main de manière à ce qu'il soit dans le prolongement de la ligne formée par l'avant-bras.

- 2 Réglez l'inclinaison du levier de frein selon le tableau.

Surhaussement du guidon [mm]	Angle d'inclinaison du frein
>10	20° ... 25°
0 ... 10	25° ... 30°
0 ... -10	30° ... 35°
< -10	35° ... 45°

Illustration 136 : Angle d'inclinaison du frein



### 6.5.9.3 Déterminer la garde

- Déterminez la taille des mains au moyen du gabarit de garde.
- Selon la taille des mains, réglez la garde au point de pression.



Illustration 137 : Positionnement du frein à main

Taille des mains	Garde (cm)
S	2
M	3
L	4



#### 6.5.9.4 Remplacer les freins

##### Non compris dans le prix



Les composants des freins peuvent uniquement être remplacés par des pièces originales.

Pour les plaquettes de frein des freins à disque, la composition optimale des plaquettes peut être ajustée à l'expérience de conduite et à la chaussée.

#### 6.5.9.5 Roder les plaquettes de frein

Les freins à disque ont besoin d'une période de rodage. La force de freinage s'accroît avec le temps. La force de freinage s'accroît pendant le temps de freinage. Ceci s'applique également après le remplacement des patins ou disques de frein.

- 1 Accélérez le vélo électrique jusqu'à 25 km/h.
- 2 Freinez le vélo électrique jusqu'à l'arrêt.
- 3 Répétez le processus 30 à 50 fois.

⇒ Les freins à disque sont rodés et offrent une puissance de freinage optimale.

### 6.5.9.6 Régler la garde d'un levier de frein SHIMANO ST-EF41 S'applique uniquement aux vélos électriques avec cet équipement

La position du levier de frein peut être ajustée aux exigences du cycliste. Cet ajustement n'a pas d'effet sur la position des plaquettes de frein ou le point de pression.

- ▶ Desserrez la vis de réglage en la tournant dans le sens inverse des aiguilles d'une montre en direction du Moins (-).
- ⇒ Le levier de frein se rapproche de la poignée de guidon.
- ▶ Serrez la vis de réglage en la tournant en direction du Plus (+).
- ⇒ Le levier de frein s'éloigne de la poignée de guidon.

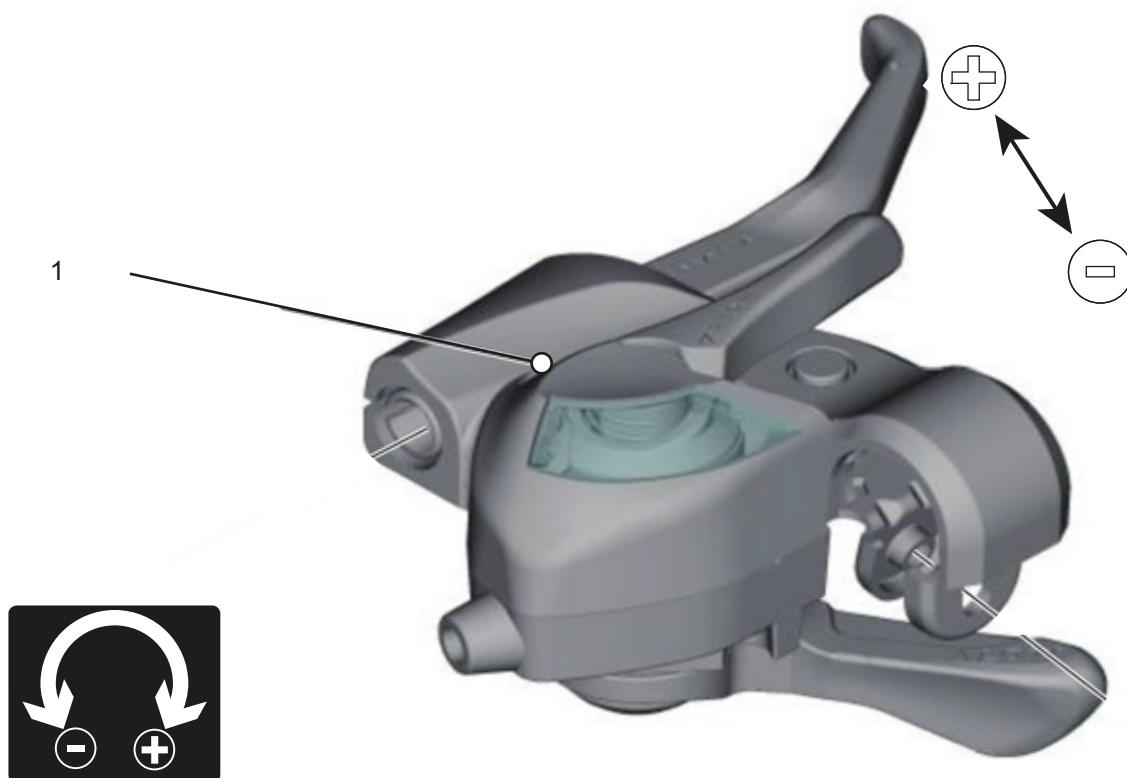


Illustration 138 : Position de la vis de réglage (1)

### 6.5.9.7 Régler la garde d'un frein à main SHIMANO ST-EF41

S'applique uniquement aux vélos électriques avec les freins à main :

BL-M4100

BL-M7100

BL-M8100

BL-MT200

BL-MT201

BL-MT400

BL-MT401

BL-MT402

BL-T6000

GRX ST-RX600

M7100

M8100

RS785

La position du frein à main peut être ajustée aux exigences du cycliste.

► Contactez le revendeur spécialisé.

## 6.5.10 Pneus

### 6.5.10.1 Régler la pression

La bonne pression des pneus dépend en grande partie du poids supporté par les pneus. Celui-ci est déterminé par le poids propre du vélo électrique, le poids du corps et le poids des bagages.

Contrairement aux automobiles, le poids du véhicule n'a qu'une influence limitée sur le poids total. De plus, les préférences personnelles en matière de résistance au roulement ou de confort de suspension sont très variables.

Les principes suivants s'appliquent :

- Plus la pression d'un pneu est élevée, plus la résistance au roulement, l'usure et la probabilité de crevaison sont réduites.
- Plus la pression d'un pneu est faible, plus le confort et l'adhérence du pneu sont élevés.

Pour les vélos électriques utilisés sur route, plus la pression des pneus est élevée, plus la résistance des pneus au roulement est faible. Le risque de crevaison est également réduit avec une pression élevée. Une pression des pneus insuffisante pendant une période prolongée entraîne souvent une usure précoce du pneu. Ceci entraîne généralement la formation de fissures sur la paroi latérale. L'abrasion est également excessive.

Cependant, un pneu faiblement gonflé peut mieux absorber les chocs sur la chaussée.

Les pneus larges sont en général utilisés avec une pression plus faible. Ils permettent d'exploiter les avantages d'une pression des pneus faible sans générer les inconvénients associés en termes de résistance au roulement, de fréquence de crevaison et d'usure.

- ✓ Respectez impérativement les valeurs de pression minimale et maximale indiquées sur le pneu.

- 1 Gonflez le pneu selon la pression de remplissage recommandée.

Largeur du pneu	Pression du pneu (en bar) pour le poids du corps		
	env. 60 kg	env. 80 kg	env. 110 kg
25 mm	6.0	7.0	8.0
28 mm	5.5	6.5	7.5
32 mm	4.5	5.5	6.5
37 mm	4.0	5.0	6.0
40 mm	3.5	4.5	6.0
47 mm	3.0	4.0	5.0
50 mm	2.5	4.0	5.0
55 mm	2.0	3.0	4.0
60 mm	2.0	3.0	4.0

**Tableau 39 : Pression de remplissage recommandée SCHWALBE**

- 2 Effectuez un contrôle visuel du pneu.



**Illustration 139 : Pression correcte. Le pneu se déforme à peine sous le poids du corps.**



**Illustration 140 : Pression largement insuffisante**

### 6.5.10.2 Remplacer les pneus

#### Non compris dans le prix



Les pneus sont des composants qui peuvent être remplacés avec l'autorisation du fabricant du véhicule ou de la pièce.

Un changement de domaine d'utilisation, un supplément de poids, une protection anti-crevaison accrue, une accélération plus forte ou une conduite plus dynamique dans les virages nécessitent d'utiliser de nouveaux pneus.

Les pneus doivent présenter les caractéristiques suivantes pour pouvoir être remplacés :

- être autorisés pour l'utilisation sur un vélo électrique,
- respecter les dimensions ETRTO,
- présenter au moins la même capacité de charge et
- posséder un niveau de protection anti-crevaison au moins équivalent.

## 6.5.11 Changement de vitesse

Ajustez la position du changement de vitesse aux besoins du cycliste.

- 1 Desserrez la vis de fixation.
- 2 Positionnez l'unité de commande ou le levier de commande de manière à ce que le cycliste puisse utiliser l'unité de commande ou le levier avec le pouce et/ou l'index. La manette de vitesse ne doit jamais gêner l'actionnement du frein à main.
- 3 Serrez la vis de fixation.



### 6.5.11.1 Remplacer le changement de vitesse

#### Non compris dans le prix

Tous les composants du changement de vitesse (dérouleur arrière, manette de vitesse, poignée rotative, câbles de dérouleur et gaines) peuvent être remplacés si les conditions suivantes sont réunies :

- tous les éléments du changement de vitesse conviennent pour le nombre de vitesses et
- tous les éléments du changement de vitesse sont compatibles entre eux.

Le remplacement d'un changement de vitesse électronique par un changement de vitesse mécanique est autorisé.

Le remplacement d'un changement de vitesse mécanique par un changement de vitesse électronique est interdit.

### 6.5.11.2 Régler la manette de vitesse SHIMANO

S'applique uniquement aux vélos électriques avec cet équipement

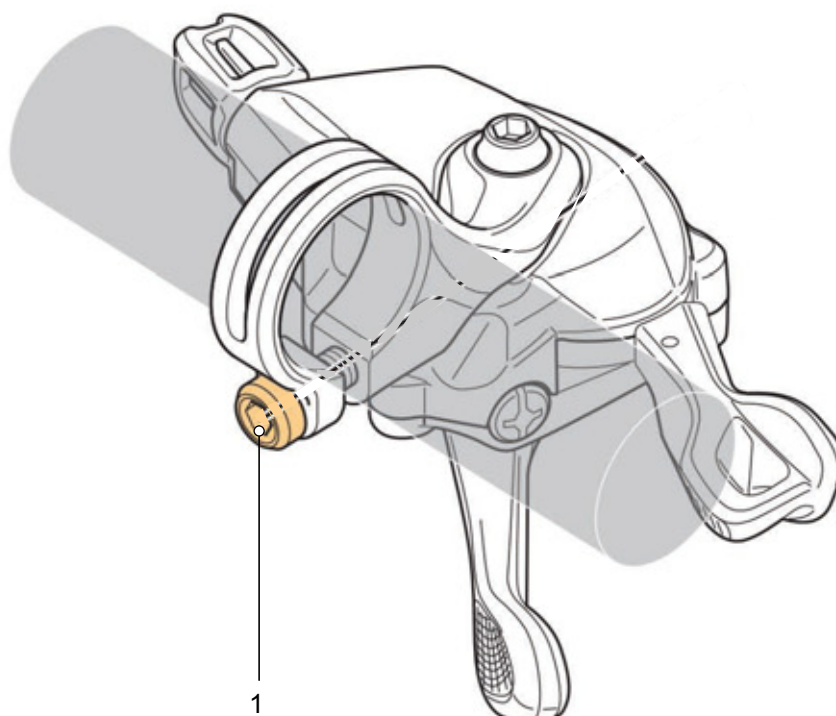


Illustration 141 : Position de la vis de fixation du levier de vitesse SHIMANO (1)

## 6.5.12 Suspension

L'ajustement de la suspension de la fourche et de l'amortisseur arrière d'un vélo électrique au poids du cycliste s'effectue, selon le système de suspension, en un maximum de six étapes.

► Respectez l'ordre des étapes d'ajustement.

Séquence	Ajustement	Chapitre	Uniquement pour les vélos électriques avec les composants	
			Fourche suspendue	Amortisseur arrière
1	Régler une fourche de suspension sag	<a href="#">6.3.13</a>	x	
2	Régler l'amortisseur arrière sag	<a href="#">6.3.14</a>		x
3	Régler l'amortisseur de détente de la fourche suspendue RockShox	<a href="#">6.3.15</a>	x	
4	Régler l'amortisseur de détente de l'amortisseur arrière RockShox	<a href="#">6.3.16</a>		x
5	Régler l'amortisseur de compression de l'amortisseur arrière RockShox	<a href="#">6.3.17</a>		x
6	Pendant le trajet, l'amortisseur de compression de la fourche s'adapte au terrain.	<a href="#">6.11</a>		x

Tableau 40 : Séquence de réglage de la suspension

## 6.5.13 Sag de la fourche



**ATTENTION**

### Risque de chute en cas de mauvais réglage de la suspension

Un réglage incorrect de la suspension peut endommager la fourche et causer des problèmes de direction. Ceci peut causer une chute et des blessures.

- Ne roulez jamais avec une fourche suspendue pneumatique sans air.
- N'utilisez jamais le vélo électrique sans ajuster la fourche suspendue au poids du cycliste.

Les réglages de la suspension ont une grande influence sur le comportement routier. Pour éviter les chutes, il est nécessaire de s'habituer et de se familiariser.

Le sag dépend de la position et du poids du cycliste et doit se situer entre 10 % et 30 % de la course de suspension maximale de la fourche, selon l'utilisation du vélo électrique et les préférences du cycliste.

### Sag élevé (20 % à 30 %)

Un sag élevé accroît la sensibilité aux irrégularités. Il génère un déplacement important de la suspension. Une plus grande sensibilité aux irrégularités assure une conduite plus confortable et est adoptée sur les vélos électriques dotés d'une course de suspension plus importante.

### Sag réduit (10 % à 20 %)

Un sag réduit diminue la sensibilité aux irrégularités. Il génère un déplacement moins important de la suspension. Une sensibilité moindre aux inégalités entraîne une conduite plus ferme et plus efficace et est en général adoptée sur les vélos électriques dotés d'une course de suspension réduite.

Le réglage indiqué ici constitue un réglage de base. Le cycliste doit adapter ce réglage en fonction du terrain et de ses préférences.

Il est recommandé de noter les valeurs du réglage de base. Ces valeurs peuvent servir de point de référence pour optimiser les réglages ultérieurs et offrir une sécurité contre les modifications accidentelles.

### 6.5.13.1 Régler la suspension en acier d'une fourche SR SUNTOUR

S'applique uniquement aux vélos électriques avec cet équipement

- 1 La **molette de réglage du sag (1)** se trouve sous un couvercle en plastique sur la couronne. Retirez le couvercle en plastique.

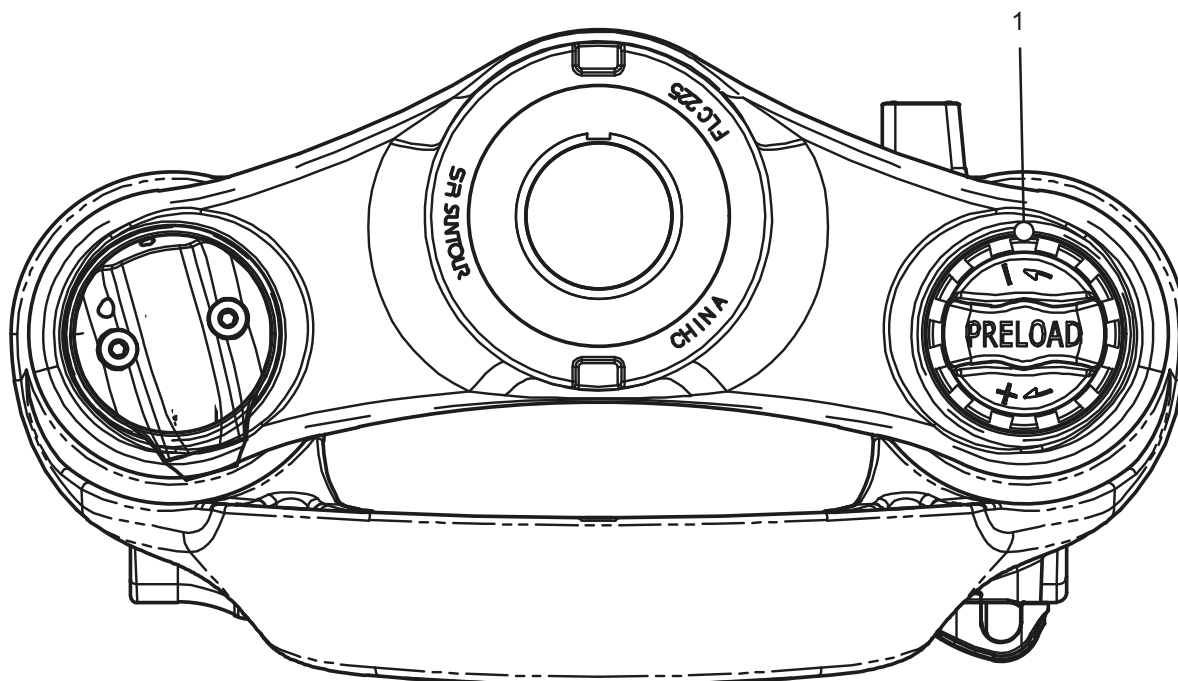


Illustration 142 : Molette de réglage du sag (1) sur la couronne de la fourche suspendue

- ▶ Tournez la **molette de réglage du sag** dans le sens des aiguilles d'une montre pour accroître la prétension des ressorts.
  - ▶ Tournez la **molette de réglage du sag** dans le sens inverse des aiguilles d'une montre pour réduire la prétension des ressorts.
- ⇒ Le réglage optimal est atteint lorsque le montant de suspension s'abaisse de 3 mm sous le poids du corps.
- 3 Après le réglage, remplacez le couvercle en plastique sur la couronne.



### 6.5.13.2 Régler la suspension pneumatique d'une fourche SR SUNTOUR

#### S'applique uniquement aux vélos électriques avec cet équipement

- La **valve d'air** se trouve sous le **capuchon de valve d'air** sur la couronne. Dévissez le **capuchon de valve d'air**.



Illustration 143 : Différents couvercles vissés

- 1 Vissez une pompe à amortisseur à haute pression sur la **valve d'air**.
- 2 Pompez jusqu'à ce que la fourche de suspension pneumatique atteigne une pression suffisante. Respectez les valeurs du tableau de pression de remplissage SR SUNTOUR. Ne dépassez jamais la pression maximale recommandée.

Pression d'air recommandée (psi)						
Poids du corps	AION35 Mobie 45	Axon34 XCR34 XCR32	Mobie 45	NCX	XCR24	XCM-Jr.
<55 kg	35 ... 50	40 ... 55	40 ... 55	40 ... 55	40 ... 55	40 ... 55
55 ... 65 kg	50 ... 60	55 ... 65	55 ... 65	55 ... 65	–	–
65 ... 75 kg	60 ... 70	65 ... 75	65 ... 75	65 ... 75	–	–
85 ... 95 kg	85 ... 100	85 ... 100	85 ... 100	85 ... 95	–	–
>100 kg	+105	+100	+100	+100	–	–
Pression d'air maximale	120	145	130	180	100	100

Tableau 41 : Tableau de remplissage des fourches de suspension SR SUNTOUR

- 3 Retirez la pompe à amortisseur à haute pression.
- 4 Mesurez la distance entre la couronne et le joint anti-poussière. Cette distance est la course de suspension totale de la fourche.
- 5 Placez un serre-câble temporaire et poussez-le vers le bas contre le joint anti-poussière.
- 6 Portez des vêtements normaux pour la pratique du vélo électrique (bagages compris).
- 7 Adoptez une position de conduite normale sur le vélo électrique et appuyez-vous (par exemple à un mur ou un arbre).
- 8 Descendez du vélo électrique sans laisser la suspension se compresser.
- 9 Mesurez la distance entre le joint anti-poussière et le serre-câble.
  - ⇒ La distance mesurée est le sag. La valeur recommandée se situe entre 15 % (dur) et 30 % (souple) de la course de suspension totale de la fourche.
- 10 Augmentez ou réduisez la pression jusqu'à obtenir le sag souhaité.
- 11 Si le sag est correct, serrez le **capuchon de valve d'air** dans le sens des aiguilles d'une montre.
- 12 Si vous ne parvenez pas à obtenir le sag souhaité, un réglage interne doit peut-être être modifié. Contactez le revendeur spécialisé.

### 6.5.13.3 Ressort en spirale ROCKSHOX Paragon Silver

S'applique uniquement aux vélos électriques avec cet équipement

- 1 Portez des vêtements normaux pour la pratique du vélo.
- 2 Demandez à un assistant de tenir le vélo électrique.
- 3 Mettez-vous debout sur les pédales. Laissez l'amortisseur se compresser trois fois. Asseyez-vous ou tenez-vous debout sur le vélo électrique en position de conduite normale.
- 4 Demandez à l'assistant de pousser le **joint torique** vers le bas jusqu'à la face supérieure du joint anti-poussière.

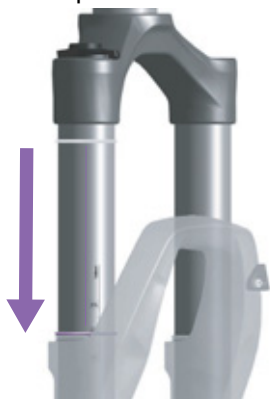


Illustration 144 : Déplacer le joint torique sur la fourche suspendue

- 5 Descendez du vélo électrique sans laisser la suspension se compresser.
- 6 Notez la distance entre le joint anti-poussière et le joint torique. Cette distance est le sag.

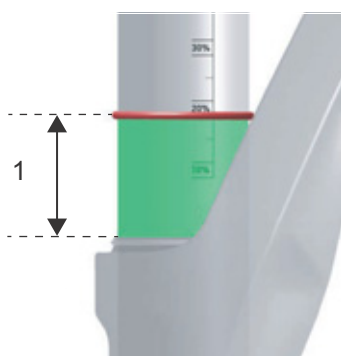


Illustration 145 : SAG (1)

- 7 Contrôlez le sag.

Réglage	SAG
interdit	>30 %
Sensibilité élevée	20...30 %
Sensibilité faible	10...20 %
interdit	<10

Tableau 42 : Sag recommandé



Illustration 146 : Plage de sag prescrite (vert) et plage de sag interdite (rouge)

- 8 Si vous ne parvenez pas à atteindre la souplesse souhaitée, un réglage interne de la prétension du ressort et/ou un remplacement du ressort en spirale sont nécessaires. Contactez le revendeur spécialisé.

#### Effectuer le réglage interne de la prétension

- Le réglage interne de la prétension peut uniquement être effectué par le revendeur spécialisé.

La prétension du ressort en spirale sur les fourches ROCKSHOX Paragon est un réglage interne qui permet de compresser ou de détendre le ressort sans parcourir la course de suspension.

Le ressort en spirale peut être prétendu avec une pièce d'écartement de 5 mm ou 10 mm.





**9** Pour retirer ou reconfigurer la pièce d'écartement, retirez le couvercle.

⇒ Sur un véhicule neuf, la pièce d'écartement est configurée par défaut sur une position de prétension de 5 mm (1).



Illustration 147 : Serrer et desserrer l'anneau de réglage de la prétension

- Pour réduire la prétension et accroître la souplesse, retirez la pièce d'écartement (2).
- Pour augmenter la prétension et réduire la souplesse, configurez la pièce d'écartement sur une position de prétension de 10 mm (3).

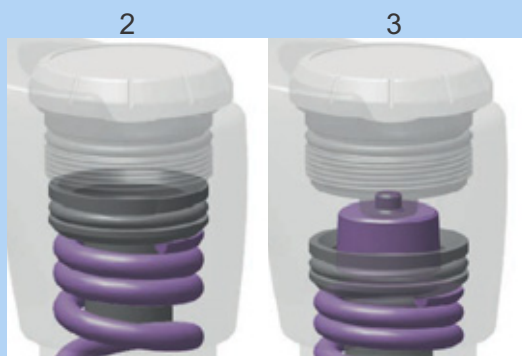


Illustration 148 : Serrer et desserrer l'anneau de réglage de la prétension

**10** Contrôlez le sag.

### 6.5.13.4 Régler le ressort en spirale ROCKSHOX avec un dispositif de réglage de la prétension externe S'applique uniquement aux vélos électriques avec cet équipement

- 1 Tourner l'anneau de réglage de la prétension dans le sens inverse des aiguilles d'une montre jusqu'à la butée.
- ⇒ La prétension du ressort la plus faible, donc la plus souple, est réglée.

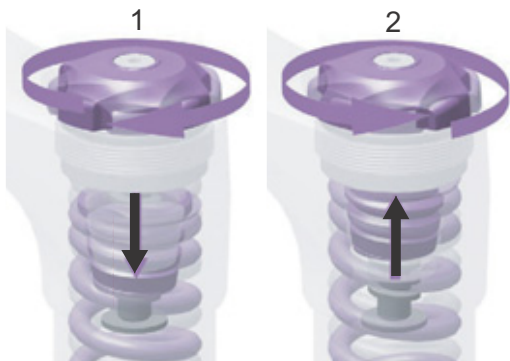


Illustration 149 : Serrer (1) et desserrer (2) l'anneau de réglage de la prétension

- 2 Portez des vêtements normaux pour la pratique du vélo. Demandez à un assistant de tenir le vélo électrique.
- 3 Mettez-vous debout sur les pédales. Laissez l'amortisseur se compresser trois fois. Asseyez-vous ou tenez-vous debout sur le vélo électrique en position de conduite normale.
- 4 Demandez à l'assistant de pousser le joint torique vers le bas jusqu'à la face supérieure du joint anti-poussière.

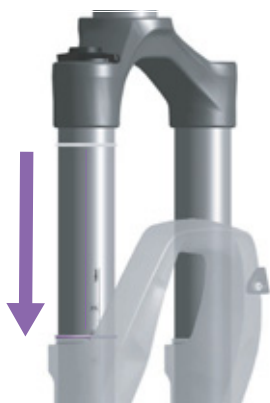


Illustration 150 : Déplacer le joint torique sur la fourche suspendue

- 5 Descendez du vélo électrique sans laisser la suspension se compresser.

- 6 Notez la distance entre le joint anti-poussière et le joint torique. Cette distance est le sag.

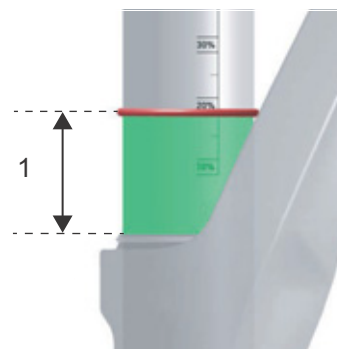


Illustration 151 : SAG (1)

Réglage	SAG
interdit	>30%
Sensibilité élevée	20...30 %
Sensibilité faible	10...20 %
interdit	<10

Tableau 43 : Sag recommandé

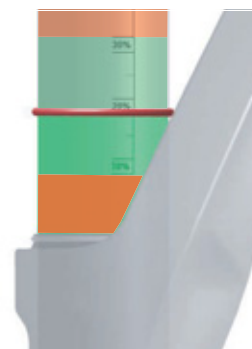


Illustration 152 : Plage de sag prescrite (vert) et plage de sag interdite (rouge)

- 7 S'il est impossible d'atteindre la souplesse souhaitée, l'anneau de réglage de la prétension doit être dévissé pas à pas.

- 8 Si la rotation de l'anneau de réglage de la prétension ne permet pas d'atteindre la souplesse souhaitée, le ressort en spirale doit être remplacé. Contactez le revendeur spécialisé.



### 6.5.13.5 Régler la prétension du ressort en spirale pour fourche ROCKSHOX avec la pièce d'écartement

S'applique uniquement aux vélos électriques avec cet équipement

- 1 Portez des vêtements normaux pour la pratique du vélo (avec vos bagages).
- 2 Demandez à un assistant de tenir le vélo électrique.
- 3 Mettez-vous debout sur les pédales. Laissez l'amortisseur se compresser trois fois. Asseyez-vous ou tenez-vous debout sur le vélo électrique en position de conduite normale.
- 4 Demandez à l'assistant de pousser le joint torique vers le bas jusqu'à la face supérieure du joint anti-poussière.

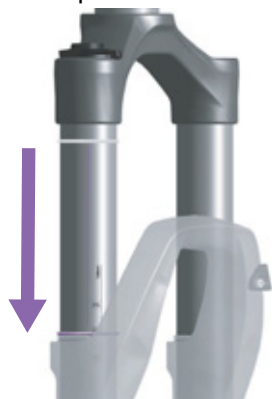


Illustration 153 : Déplacer le joint torique sur la fourche suspendue

- 5 Descendez du vélo électrique sans laisser la suspension se compresser.
- 6 Notez la distance entre le joint anti-poussière et le joint torique. Cette distance est le sag.

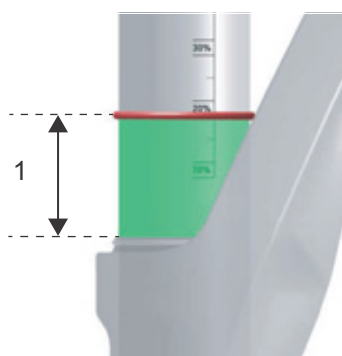


Illustration 154 : SAG (1)

- 7 Contrôlez le sag.

Réglage	SAG
interdit	>30%
Sensibilité élevée	20–30%
Sensibilité faible	10–20%
interdit	<10

Tableau 44 : Sag recommandé

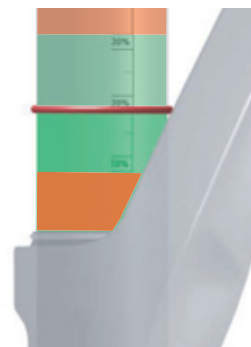


Illustration 155 : Plage de sag prescrite (vert) et plage de sag interdite (rouge)

- 8 Si vous ne parvenez pas à atteindre la souplesse souhaitée, un réglage interne de la prétension du ressort et/ou un remplacement du ressort en spirale sont nécessaires. Contactez le revendeur spécialisé.



## 9 Effectuez le réglage interne de la prétension.

- Le réglage interne de la prétension peut uniquement être effectué par le revendeur spécialisé.

Les pièces d'écartement pour la prétension compressent les ressorts ou les détendent sans parcourir la course de suspension.



Illustration 156 : Serrer et desserrer l'anneau de réglage de la prétension

Le ressort en spirale peut être prétendu avec le nombre maximal de pièces d'écartement prescrit pour le modèle de fourche concerné.

Le ressort en spirale peut être prétendu avec le nombre maximal de pièces d'écartement prescrit pour le modèle de fourche concerné.

- Retirez des pièces d'écartement pour réduire la prétension et accroître la souplesse.
- Installez des pièces d'écartement pour augmenter la prétension et réduire la souplesse.

Les instructions pour le réglage interne de la prétension se trouvent dans le manuel de maintenance ROCKSHOX.

## 10 Contrôlez le sag.

Le réglage de la prétension peut être utilisé pour effectuer un réglage fin du sag. Toutefois, la prétension ne modifie pas la dureté du ressort et ne saurait remplacer un poids adapté du ressort.

- S'il est impossible d'atteindre la souplesse souhaitée avec le nombre maximal de pièces d'écartement, le ressort en spirale doit être remplacé par un ressort plus dur.
- S'il est impossible d'atteindre la souplesse souhaitée sans pièces d'écartement, le ressort en spirale doit être remplacé par un ressort plus souple.

#### 6.5.14 Régler l'amortisseur arrière sag

Les réglages de la suspension ont une grande influence sur le comportement routier. Pour éviter les chutes, il est nécessaire de s'habituer et de se familiariser.

##### **Sag élevé (20...30 %)**

Un sag élevé accroît la sensibilité aux irrégularités. Il génère un déplacement important de la suspension. Une plus grande sensibilité aux irrégularités assure une conduite plus confortable et est adoptée sur les vélos dotés de courses de suspension plus importantes.

##### **Sag réduit (10...20 %)**

Un sag réduit diminue la sensibilité aux irrégularités. Il génère un déplacement moins important de la suspension. Une sensibilité moindre aux inégalités entraîne une conduite plus ferme et plus efficace et est en général adoptée sur les vélos dotés d'une course de suspension réduite.

Le réglage indiqué ici constitue un réglage de base. Le cycliste doit adapter ce réglage en fonction du terrain et de ses préférences.

Il est recommandé de noter les valeurs du réglage de base. Ces valeurs peuvent servir de point de référence pour optimiser les réglages ultérieurs et offrir une sécurité contre les modifications accidentelles.

### 6.5.14.1 Régler l'amortisseur arrière Suntour

#### S'applique uniquement aux vélos électriques avec cet équipement

Chaque amortisseur arrière est doté en usine d'une pression d'air spécifique. Ces valeurs sont les points de référence. Ces réglages peuvent être modifiés selon les connaissances spécialisées, les conditions de l'itinéraire, le design du cadre et les préférences personnelles.

Après le réglage de l'amortisseur arrière, contrôlez le sag pour vous assurer que les réglages de sag recommandés sont respectés.

Pression d'air recommandée (psi)					
Poids du corps	Triair		EDGE-TT	EDGE	RAIDON
	Corps principal	Réservoir d'air	Corps principal	Corps principal	Corps principal
Pression d'air Réglage d'usine	180	200	110	110	110
Pression d'air maximale	300	240	300	300	300

Tableau 45 : Tableau de pression de remplissage de l'amortisseur arrière Suntour

- ✓ Le sag de la fourche est réglé.
  - ✓ Lors du réglage du sag, assurez-vous que le dispositif de réglage de la compression et de la détente soit en position ouverte, c'est-à-dire que le **levier de verrouillage** soit en position OUVERT.
- 1 Retirez le capuchon de valve de la **valve d'air**.
  - 2 Vissez une pompe à fourche/amortisseur sur la valve.
  - 3 Pompez jusqu'à ce que l'amortisseur atteigne une pression suffisante. Ne dépassez jamais la pression d'air maximale recommandée.

### Remarque

Une pression d'air excessive ou insuffisante dans l'amortisseur arrière peut causer sa détérioration.

Ne dépassez jamais la pression d'air maximale de 300 psi (20 bar).

- 4 Retirez la pompe à amortisseur à haute pression.
- 5 Mesurez la distance entre le joint de la chambre d'air et l'extrémité de l'amortisseur arrière. Cette distance est la *course de suspension totale* de l'amortisseur arrière.
- 6 Pour bien évaluer le sag, utilisez le joint torique ou fixez un serre-câble sur le corps de l'amortisseur.

- 7 Portez un équipement de cyclisme normal (avec bagages).
- 8 Adoptez une position de conduite normale sur le vélo électrique et appuyez-vous (par exemple à un mur ou un arbre).
- 9 Poussez le joint torique ou un serre-câble légèrement vers le bas contre le joint de la chambre d'air.
- 10 Descendez du vélo électrique sans que la suspension se comprime.
- 11 Mesurez la distance entre le joint de la chambre d'air et le joint torique. La distance mesurée est le sag. La valeur recommandée se situe entre 25 % (dur) et 30 % (souple) de la *course de suspension totale* de l'amortisseur arrière.

Course de la suspension	SAG
30–45	15–25
50–75	20–25

Tableau 46 : Sag recommandé de l'amortisseur arrière

- 12 Augmentez ou réduisez la pression d'air jusqu'à obtenir le sag souhaité.
- Si le sag est correct, fixez le **capuchon de valve** sur la valve.



### 6.5.14.2 Régler un amortisseur arrière ROCKSHOX

S'applique uniquement aux vélos électriques avec cet équipement

- ✓ Le sag de la fourche est réglé.
- ✓ Assurez-vous lors du réglage du sag que tous les amortisseurs sont en position ouverte, c'est-à-dire tournés jusqu'à la butée dans le sens inverse des aiguilles d'une montre.

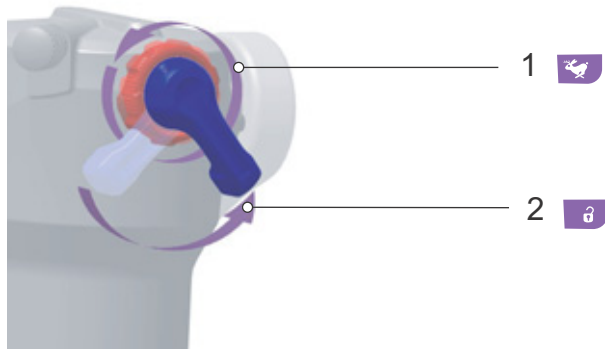


Illustration 157 : Ouvrir l'amortisseur de détente (1) et l'amortisseur de compression (2)

- 1 Laissez échapper complètement l'air hors de l'amortisseur arrière.
- 2 Remplissez la chambre d'air à 100 psi (6,9 bar) avec une pompe à amortisseur à haute pression.
- 3 Retirez la pompe à amortisseur à haute pression.
- 4 Comprimez totalement l'amortisseur arrière cinq fois pour équilibrer les suspensions pneumatiques positives et négatives.
- 5 Avec une pompe à amortisseur à haute pression, remplissez l'amortisseur arrière à la pression correspondant au poids total du cycliste, vêtements et bagages compris.

#### Remarque

Une pression d'air excessive ou insuffisante dans l'amortisseur arrière peut causer sa détérioration. Les indications sont inscrites sur l'amortisseur arrière.

Poids		Pression d'air	
Kilogrammes	Livres (lbs)	Livres par pouce carré	Bar
55	121	121	8,3
60	132	132	9,1
65	143	143	9,9
70	154	154	10,6
75	165	165	11,4
80	176	176	12,1
85	187	187	12,9
90	198	198	13,7
95	209	209	14,4
100	220	220	15,7
110	242	242	16,7

Tableau 47 : Tableau de pression de remplissage de l'amortisseur arrière ROCKSHOX

- 6 Comprimer l'amortisseur arrière pour compenser la pression d'air.
- 7 Portez des vêtements normaux pour la pratique du vélo (avec vos bagages).
- 8 Demandez à un assistant de tenir le vélo électrique. Mettez-vous debout sur les pédales.
- 9 Comprimez totalement l'amortisseur arrière deux ou trois fois.
- 10 Demandez à l'assistant de pousser le joint torique contre le joint anti-poussière.



Illustration 158 : Déplacer le joint torique sur l'amortisseur arrière

- 11** Lisez la valeur du sag sur l'échelle.  
Le pourcentage de souplesse optimal est de 25 %. Selon les préférences du cycliste, la valeur du sag peut être ajustée de  $\pm 5$  % (20 % à 30 %).
- 12** Si la valeur du sag n'est pas atteinte, la pression d'air doit être ajustée.
- ▶ Augmentez la pression d'air pour réduire le sag.
  - ▶ Réduisez la pression d'air pour augmenter le sag.

### 6.5.15 Amortissement de détente de la fourche

#### S'applique uniquement aux vélos électriques avec cet équipement

L'amortissement de détente de la fourche de suspension et de l'amortisseur arrière définit la vitesse à laquelle l'amortisseur se détend après la contrainte. L'amortissement de détente détermine la vitesse de sortie et de détente de la fourche suspendue, qui a elle-même un impact sur la traction et le contrôle.

L'amortissement de détente peut être adapté au poids du corps, à la dureté des ressorts et à la course de suspension ainsi qu'au terrain et aux préférences du cycliste.

Si la pression d'air ou la dureté des ressorts augmentent, la vitesse de sortie et de détente

augmente également. Pour obtenir un réglage optimal, il faut accroître l'amortissement de détente si la pression d'air ou la dureté des ressorts augmentent.

Lorsque le réglage de la fourche est optimal, l'amortisseur se détend avec une vitesse contrôlée. En cas d'irrégularités, la roue reste en contact avec le sol (ligne bleue).

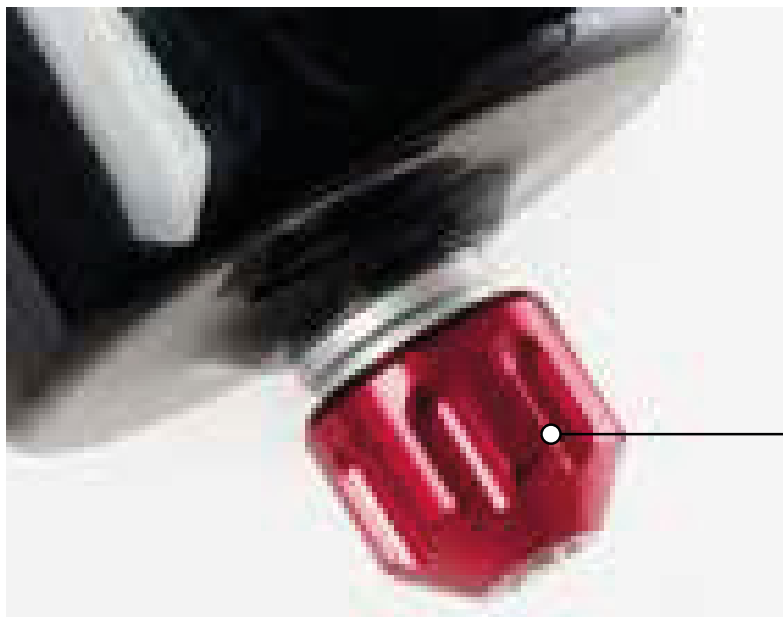
La tête de fourche, le guidon et le corps suivent le sol (ligne verte) lors du franchissement d'irrégularités. Le déplacement de la suspension est prévisible et contrôlé.



Illustration 159 : Comportement optimal de la fourche

### 6.5.15.1 Régler l'amortissement de détente d'une fourche SR SUNTOUR

S'applique uniquement aux vélos électriques avec cet équipement



1

Illustration 160 : Exemple d'une vis de détente SR SUNTOUR (1)

- ✓ Le sag de la fourche est réglé.
- 1 Tournez la vis de détente dans le sens des aiguilles d'une montre jusqu'à la butée en position fermée.
- 2 Tournez légèrement la **vis de détente** dans le sens inverse des aiguilles d'une montre.
- ⇒ Réglez l'amortissement de détente de manière à ce que la fourche se détende rapidement mais sans cogner en haut. Lorsque la fourche cogne, elle se détend trop vite et s'arrête brutalement lorsqu'elle a parcouru toute la course de détente. On peut alors entendre et ressentir un léger choc.

### 6.5.15.2 Régler une fourche suspendue ROCKSHOX

S'applique uniquement aux vélos électriques avec cet équipement

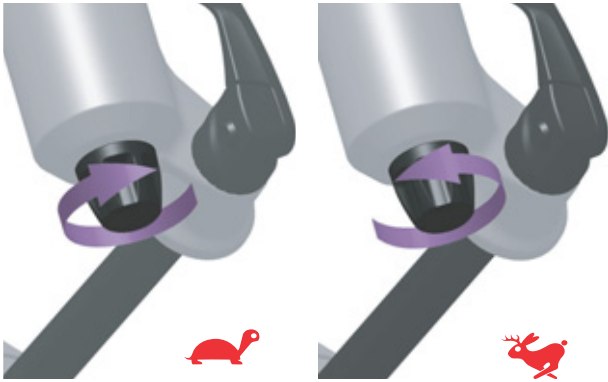


Illustration 161 : Régler la détente ROCKSHOX

- ✓ Le sag de la fourche est réglé.
- ▶ Tournez la vis de détente dans le sens des aiguilles d'une montre, vers la tortue.
- ⇒ La vitesse de détente est réduite (retour plus lent).
- ▶ Tournez la vis de détente dans le sens inverse des aiguilles d'une montre, vers le lièvre.
- ⇒ La vitesse de détente est accrue (retour plus rapide).

## 6.5.16 Régler l'amortisseur de détente de l'amortisseur arrière

### S'applique uniquement aux vélos électriques avec cet équipement

Lorsque le réglage est optimal, l'amortisseur arrière se détend avec une vitesse contrôlée. La roue arrière ne rebondit pas sur les bosses ou le sol mais maintient le contact avec le sol (ligne bleue).

La selle remonte légèrement lorsque l'irrégularité est compensée et s'abaisse légèrement lorsque la suspension se comprime au moment où la roue touche le sol après l'irrégularité. L'amortisseur arrière se détend de manière contrôlée, de sorte

que le cycliste conserve son orientation horizontale pendant que l'irrégularité suivante est compensée. Le déplacement de la suspension est prévisible et contrôlé et le cycliste n'est pas projeté vers le haut ou vers l'avant (ligne verte).

Le réglage de l'amortisseur de détente dépend du réglage de la pression d'air. Un sag plus important nécessite un amortissement de détente plus faible.



Illustration 162 : Comportement optimal de l'amortisseur arrière

La vitesse de détente de la suspension a un impact sur le contact de la roue avec le sol, ce qui influence le contrôle et l'efficacité. L'amortisseur doit se détendre suffisamment rapidement pour maintenir la traction sans que ce mouvement soit irrégulier ou saccadé. En cas d'amortissement de détente trop fort, il se peut que l'amortisseur ne se détende pas assez rapidement avant l'obstacle suivant.

Réglez l'amortissement de détente de manière à ce que l'amortisseur arrière se détende rapidement mais sans cogner en haut. Lorsque l'amortisseur arrière cogne, il se détend trop vite et s'arrête brutalement lorsqu'elle a parcouru toute la course de détente. On peut alors entendre et ressentir un léger choc.

### 6.5.16.1 Régler un amortisseur arrière ROCKSHOX

S'applique uniquement aux vélos électriques avec cet équipement

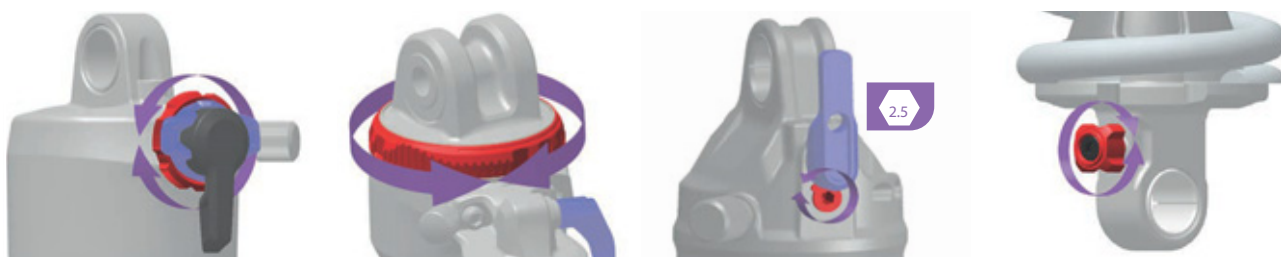


Illustration 163 : La position et la forme du dispositif de réglage de la détente (rouge) dépendent du modèle

- ✓ Le sag de l'amortisseur arrière est réglé.
- ▶ Tournez le **dispositif de réglage de la détente** dans le sens des aiguilles d'une montre.
- ⇒ L'amortissement de détente est augmenté.
- ▶ Tournez le **dispositif de réglage de la détente** dans le sens inverse des aiguilles d'une montre.
- ⇒ L'amortissement de détente est diminué.

### 6.5.17 Amortisseur de compression sur l'amortisseur arrière

Avec un réglage optimal, l'amortisseur arrière se comprime rapidement et sans obstacle lors du franchissement d'irrégularités et amortit les irrégularités. La traction est préservée (ligne bleue).

La selle se relève légèrement lorsque les irrégularités sont amorties (ligne verte).

#### Amortisseur arrière à réglage dur

- Effet : l'amortisseur arrière se déplace plus haut dans la course de suspension. Ceci améliore l'efficacité du pédalage et aide le cycliste à conserver son élan lors d'une conduite dans des terrains vallonnés réguliers et dans les virages.
- Sur des terrains cahoteux, les sensations de compression sont un peu plus dures.

#### Amortisseur arrière à réglage souple

- Effet : l'amortisseur se comprime rapidement et sans problème. Ceci aide le cycliste à conserver son élan et sa vitesse lors de trajets sur des terrains cahoteux.
- Sur des terrains cahoteux, les sensations de compression sont un peu moins dures.



Illustration 164 : Comportement optimal de l'amortisseur arrière sur des irrégularités

#### Seuil

Le seuil d'amortissement empêche la compression jusqu'à la survenance d'un choc ou d'une force descendante d'importance moyenne. Le mode Seuil accroît l'efficacité de l'entraînement dans les terrains réguliers.

Le réglage de seuil peut être utilisé pour améliorer l'efficacité du pédalage dans les terrains plats, vallonnés, réguliers ou légèrement cahoteux. En mode Seuil, les vitesses plus élevées du vélo électrique entraînent des forces de choc plus importantes lors du franchissement d'une irrégularité, ce qui comprime la fourche et amortit l'irrégularité.

- Si l'amortisseur de compression se trouve en position ouverte, l'amortisseur arrière amortit rapidement et sans obstacle sur toute sa course de suspension.
- Si l'amortisseur de compression se trouve en position Seuil, l'amortisseur arrière résiste à la compression jusqu'à la survenance d'un choc ou d'une force descendante d'importance moyenne.
- Si le dispositif de réglage se trouve en position verrouillée, l'amortisseur arrière résiste à la compression sur sa course de suspension jusqu'à la survenance d'un choc ou d'une force descendante de grande ampleur.



### 6.5.17.1 Régler un amortisseur de compression Suntour

S'applique uniquement aux vélos électriques avec cet équipement

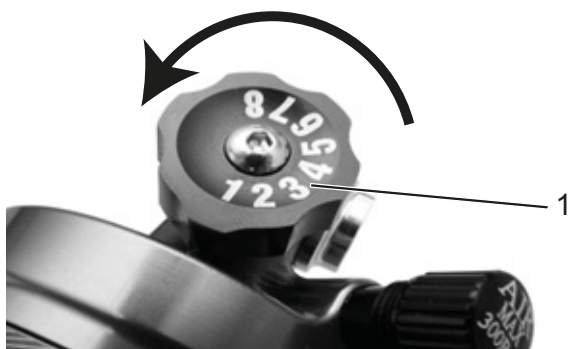


Illustration 165 : Réglage de la compression Suntour (1) sur l'amortisseur arrière

- 1 Placez le **dispositif de réglage de la compression** en position centrale.
- 2 Franchissez un petit obstacle avec le vélo électrique.
  - ▶ Tournez le **dispositif de réglage de la compression** dans le sens inverse des aiguilles d'une montre.
    - ⇒ L'amortissement et la dureté de la compression sont réduits. La vitesse de compression est augmentée.
  - ▶ Tournez le **dispositif de réglage de la compression** dans le sens des aiguilles d'une montre.
    - ⇒ L'amortissement et la dureté de la compression sont augmentés. La vitesse de compression est réduite.
- 3 Le réglage optimal de l'amortisseur de détente est atteint lorsque le mouvement de détente de la suspension de la roue arrière est comparable à celui de la roue avant.

### 6.5.17.2 Régler l'amortisseur de compression RockShox

S'applique uniquement aux vélos électriques avec cet équipement

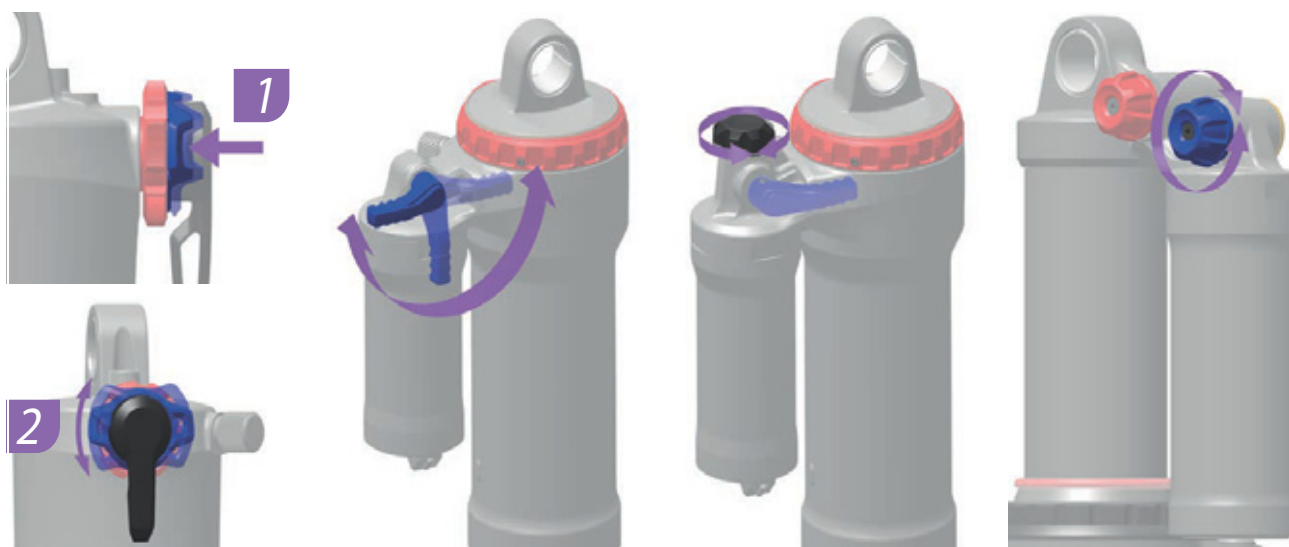


Illustration 166 : La position et la forme du dispositif de réglage de la compression (bleu) dépendent du modèle

- 1 Placez le **dispositif de réglage de la compression** en position centrale.
- 2 Franchissez un petit obstacle avec le vélo électrique.
  - ▶ Tournez le **dispositif de réglage de la compression** dans le sens des aiguilles d'une montre.
    - ⇒ L'amortissement et la dureté de la compression sont augmentés. La vitesse de compression est réduite.
  - ▶ Tournez le **dispositif de réglage de la compression** dans le sens inverse des aiguilles d'une montre.
    - ⇒ L'amortissement et la dureté de la compression sont réduits. La vitesse de compression est augmentée.
- 3 Le réglage optimal de l'amortisseur de détente est atteint lorsque le mouvement de détente de la suspension de la roue arrière est comparable à celui de la roue avant.

### 6.5.17.3 Régler le seuil RockShox

S'applique uniquement aux vélos électriques avec cet équipement

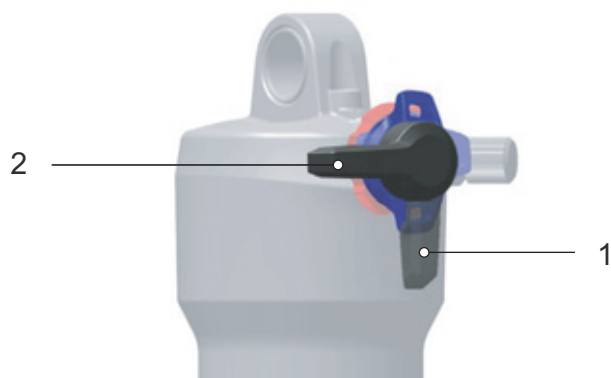


Illustration 167 : Position ouverte (1) et position de seuil (2) du levier

- ▶ Placez le **levier du seuil** en position de seuil (2).
  - ⇒ La fonction de seuil est activée.
- ▶ Placez le **levier du seuil** en position ouverte (1).
  - ⇒ La fonction de seuil est désactivée. L'amortisseur peut amortir rapidement et sans obstacle.



Illustration 168 : Régler le dispositif de réglage de la compression sur un niveau plus dur

- ▶ Pour accroître la sensibilité aux petites irrégularités, tournez le dispositif de réglage de la compression dans le sens contraire des aiguilles d'une montre pour réduire l'amortissement et la dureté de la compression et augmenter la vitesse de compression.

## 6.5.18 Feux

### Exemple 1

Si le phare avant est réglé trop haut, les véhicules roulant en sens inverse sont éblouis. Ceci peut entraîner un accident grave voire mortel.

### Exemple 2

Un réglage correct du phare avant évite d'éblouir les véhicules roulant en sens inverse et de mettre des personnes en danger.

### Exemple 3

Si le phare avant est réglé trop bas, la surface éclairée n'est pas optimale et la section sombre est raccourcie.

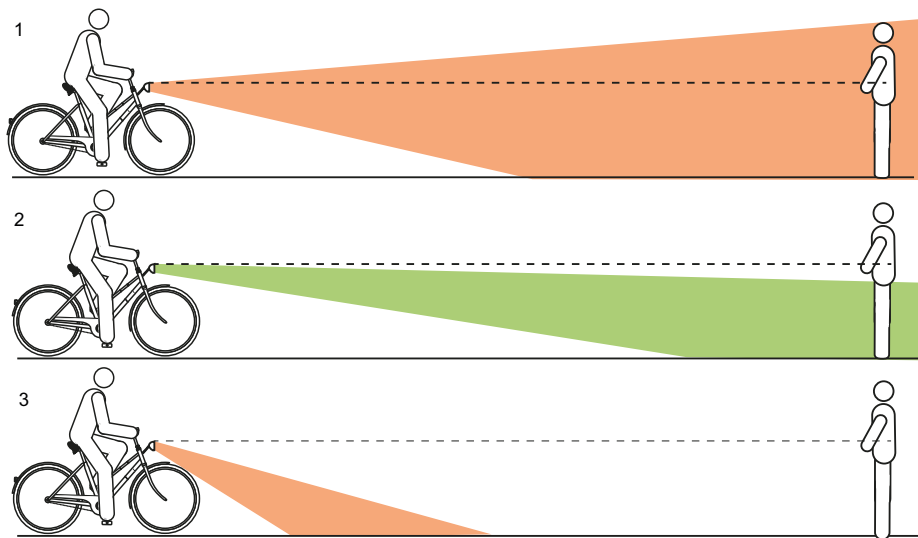


Illustration 169 : Feu réglé trop haut (1), correctement (2) et trop bas (3)

## 6.5.18.1 Régler le phare avant

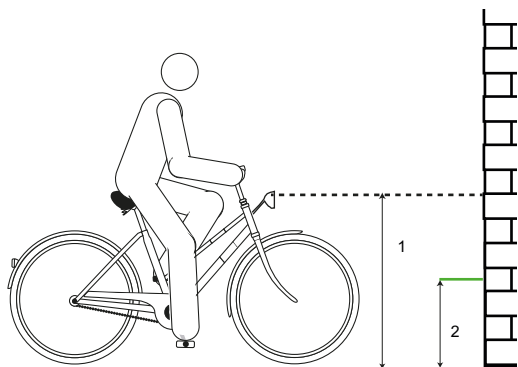


Illustration 170 : Dimensions sur le mur

- 1 Placez le vélo électrique contre un mur.
- 2 Marquez la hauteur du phare avant (1) sur le mur avec une craie.
- 3 Marquez la moitié de la hauteur du phare avant (2) sur le mur avec une craie.

- 4 Placez le vélo électrique à 5 m du mur.
- 5 Placez le vélo électrique droit.

- 6 Maintenez le guidon à deux mains. N'utilisez pas la béquille latérale.
- 7 Allumez les feux.

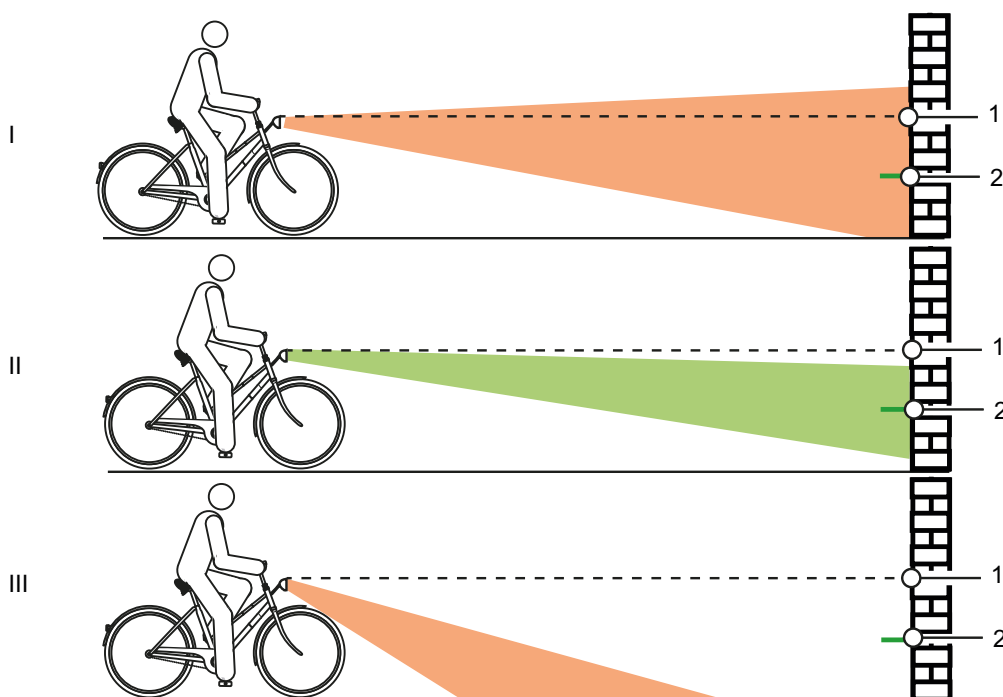


Illustration 171 : Feu réglé trop haut (1), correctement (2) et trop bas (3)

- 8 Contrôlez le positionnement du cône de lumière.
  - ▶ (I) Si le bord supérieur du cône de lumière est situé au-dessus du repère de hauteur du phare avant (1), le feu éblouit. Le phare avant doit être réglé plus bas.
  - ▶ Si le centre du cône de lumière est positionné sur ou légèrement en dessous de la moitié de la hauteur du phare avant (2), le réglage de l'éclairage est optimal.
  - ▶ Si le cône de lumière est positionné devant le mur, réglez le phare avant plus haut.

## 6.5.19 Ordinateur de bord

Pour pouvoir utiliser toutes les fonctions du système d'entraînement, vous devez disposer d'un smartphone avec l'application eBike Flow. La connexion à l'app se fait par Bluetooth®.

### 6.5.19.1 Créer un compte utilisateur

Tout d'abord, le cycliste doit s'inscrire et créer un compte utilisateur en ligne.

#### Inscription sur PC

- 1 Créez un compte utilisateur sur le site Internet BOSCH.
- 2 Introduisez toutes les données requises pour l'enregistrement.

#### Inscription par smartphone

##### Apple iPhones

- ▶ Téléchargez gratuitement l'app « Bosch eBike Flow » via l'App-Store.

##### Appareils Android

- ▶ Téléchargez gratuitement l'app « Bosch eBike Flow » via le Google Play Store.

### 6.5.19.2 Connecter l'ordinateur de bord au smartphone

- ✓ L'app BOSCH eBike Flow est ouverte sur le smartphone.
  - ✓ Le système d'entraînement démarre.
  - ✓ Le vélo électrique est à l'arrêt.
- 1 Démarrez l'app.
  - 2 Dans l'app, sélectionnez l'onglet <Mon VAE>.
  - 3 Dans l'app, sélectionnez l'onglet <Ajouter un nouveau VAE>.
  - 4 Maintenez la **touche Marche/Arrêt du vélo électrique** enfoncée pendant plus de 3 secondes.
- ⇒ La barre supérieure de l'indicateur de charge de l'unité de commande clignote en bleu.
  - ⇒ L'ordinateur de bord active la connexion Bluetooth® Low Energy et passe en mode Couplage.

5 Relâchez la **touche Marche/Arrêt**.

6 Dans l'app, confirmez la demande de connexion.

7 Suivez les instructions à l'écran.

⇒ Une fois le processus de couplage achevé, les données d'utilisateur sont synchronisées.

### 6.5.19.3 Mettre à jour le logiciel

Les mises à jour logicielles sont commandées via l'app pour smartphone « Bosch eBike Flow ».

- ✓ L'ordinateur de bord est connecté au smartphone.
  - ✓ Le système d'entraînement démarre.
  - ✓ Le vélo électrique est à l'arrêt.
- ⇒ Une nouvelle mise à jour logicielle est chargée automatiquement sur l'ordinateur de bord.
  - ⇒ Pendant la mise à jour, l'indicateur de charge clignote en vert pour indiquer la progression.
  - ⇒ Une fois la mise à jour effectuée, le système redémarre.

### 6.5.19.4 Activer le suivi des activités

- ✓ Votre position est uniquement enregistrée si l'ordinateur de bord est connecté à l'app pour smartphone « Bosch eBike Flow ».
- ▶ Dans le portail ou l'app, consentir à la collecte et l'enregistrement des activités.
- ⇒ Toutes les activités du vélo électrique sont enregistrées et affichées dans le portail et dans l'app.

### 6.5.19.5 Configurer la fonction Verrouillage (en option)

Le compte utilisateur permet d'activer la fonction Verrouillage. Une clé numérique est alors enregistrée sur le smartphone ; cette clé est requise pour le démarrage du système d'entraînement.

Après l'activation de la fonction Verrouillage, le vélo électrique peut uniquement être mis en service si

- le smartphone configuré est démarré,
- le smartphone dispose d'une charge de batterie suffisante et
- le smartphone se trouve à proximité immédiate de l'unité de commande.

Si la clé sur le smartphone n'est pas authentifiée immédiatement, la recherche d'une clé est indiquée par un clignotement en blanc de l'indicateur de charge et l'affichage du niveau d'assistance sélectionné sur le vélo électrique.

Lorsque la clé est trouvée, l'indicateur de charge clignote en blanc. Le dernier niveau d'assistance sélectionné est affiché. Si la clé sur le smartphone est introuvable, le système d'entraînement du vélo électrique s'arrête. Les indications sur l'unité de commande s'effacent.

Étant donné que le smartphone ne sert que de clé sans contact pour le démarrage, la batterie et l'unité de commande peuvent néanmoins être utilisées sur un autre vélo électrique non verrouillé.

## 6.6 Accessoires

### Non compris dans le prix

Pour les vélos électriques sans béquille latérale, nous recommandons un support permettant d'insérer la roue avant ou arrière. Les accessoires suivants sont recommandés :

Description	Référence
Revêtement de protection pour composants électriques	080-41000 et suivants
Sacoches Composant système	080-40946
Panier pour roue arrière Composant système	051-20603
Caisse pour vélo Composant système	080-40947

Tableau 48 : Accessoires

### 6.6.1 Siège enfant



#### Risque de chute en cas de siège enfant incorrect

Les porte-bagages avec une capacité de charge maximale de 27 kg et le tube inférieur ne sont pas adaptés aux sièges enfant et risquent de se briser. Ceci peut entraîner une chute et des blessures graves pour le cycliste et l'enfant.

- ▶ Ne fixez jamais un siège enfant à la selle, au guidon ou au tube inférieur.



#### Risque de chute en cas de manipulation incorrecte

L'utilisation d'un siège enfant modifie de manière importante les caractéristiques de conduite du vélo électrique et sa stabilité. Ceci peut entraîner une perte de contrôle et causer une chute et des blessures.

- ▶ Il convient de s'exercer à utiliser le siège enfant de manière sûre avant d'utiliser le vélo électrique dans l'espace public.



#### Risque d'écrasement dans des ressorts exposés

L'enfant peut se coincer les doigts dans les ressorts exposés ou les composants mécaniques ouverts de la selle ou de la tige de selle.

- ▶ Ne montez jamais une selle avec ressorts exposés en cas d'utilisation d'un siège enfant.
- ▶ Ne montez jamais de tiges de selles suspendues à composants mécaniques ouverts en cas d'utilisation d'un siège enfant.

### Remarque

- ▶ Respectez les dispositions légales sur l'utilisation de sièges enfant.
- ▶ Respectez les consignes d'utilisation et de sécurité du système de siège enfant.
- ▶ Ne dépassez jamais le poids total maximal admissible.

Le revendeur spécialisé vous conseillera pour trouver un système de siège enfant adapté à votre enfant et à votre vélo électrique.

Pour le maintien de la sécurité, le montage initial d'un siège enfant doit être effectué par le revendeur spécialisé.

Lors du montage d'un siège enfant, il faut veiller aux éléments suivants :

- le siège et la fixation du siège sont adaptés au vélo électrique,
- tous les composants sont montés et solidement fixés,
- les câbles de changement de vitesse, câbles de frein et lignes hydrauliques et électriques sont adaptés si nécessaires,
- la liberté de mouvement du cycliste est optimale et
- le poids total admissible maximal du vélo électrique est respecté.

Le revendeur spécialisé donne une initiation à la manipulation du vélo électrique et du siège enfant.



## 6.6.2 Remorque



### Risque de chute en cas de défaillance des freins

Une charge plus importante de la remorque peut augmenter la distance de freinage. La distance de freinage plus importante peut causer une chute ou un accident et des blessures.

- ▶ Ne dépassez jamais la charge de remorque indiquée.

### Remarque

- ▶ Les consignes d'utilisation et de sécurité du système de remorque doivent être respectées.
- ▶ Respectez les dispositions légales sur l'utilisation de remorques pour vélo.
- ▶ Seuls des systèmes d'accouplement homologués peuvent être utilisés.

Un vélo électrique autorisé pour l'utilisation d'une remorque est doté d'une plaque d'information correspondante. Seules des remorques dont la charge d'appui et le poids respectent les valeurs maximales admissibles peuvent être utilisées.

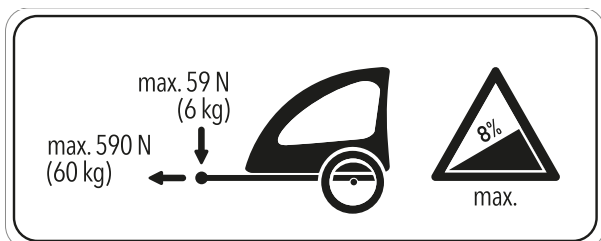


Illustration 172 : Plaque d'information de la remorque

Le revendeur spécialisé vous conseille pour trouver un système de remorque adapté au vélo électrique. Pour le maintien de la sécurité, le montage initial d'une remorque doit donc être effectué par le revendeur spécialisé.

### 6.6.2.1 Remorques autorisées avec moyeu enviolo

S'applique uniquement aux vélos électriques avec cet équipement

Seules les remorques pour vélo compatibles avec les moyeux à vitesses intégrées Enviolo sont autorisées.

#### KETTLER

Remorque pour enfants KETTLER Quadriga

#### BURLY

Remorque	Adaptateur
Minnow Bee	Réf. 960038
Honey Bee	
Encore	
solo	
Cub	
D'Lite	
Normad	
Flatbed	
Tail Wagon	

#### CROOZER

Remorque	Adaptateur
Croozor Kid	Réf. 122003516, XL : +10 mm réf. 122003716 Réf. 12200715 Croozor axle nut adapter with Thule coupling
Croozor Kid Plus	
Croozor Cargo	
Croozor Dog	

#### THULE

Remorque	Adaptateur
Thule Chariot Lite	Réf. 20100798
Thule Chariot Cab	
Thule Chariot Cross	
Thule Chariot Sport	
Thule Coaster XT	

### 6.6.2.2 Remorques autorisées avec moyeu ROHLOFF

S'applique uniquement aux vélos électriques avec cet équipement

#### ROHLOFF Speedhub 500/14

En principe, l'utilisation d'une remorque en combinaison avec un ROHLOFF SPEEDHUB 500/14 est autorisée.

Lors du montage ou de la conduite avec une remorque, il ne doit en aucun cas y avoir de contact des composants dus à une pression ou une tension sur le couvercle de l'unité de changement de vitesse ROHLOFF E-14 !

Des rondelles d'écartement ou des adaptateurs d'axe spéciaux (Spacer ou Polygon) du fabricant de l'accouplement permettent d'éviter une collision et une endommagement éventuel de l'unité de changement de vitesse ROHLOFF E-14.

#### Speedhub avec A-12



#### Risque d'accident

La profondeur de vissage de la vis de fixation A-12 est très faible. En cas de montage direct d'un accouplement de remorque sur l'axe ou sur la vis de fixation A-12, le filetage dans la plaque d'axe ou la vis risquent d'être endommagés ou déchirés. Ceci peut entraîner un accident et des blessures.

- ▶ Ne montez jamais sur un ROHLOFF Speedhub avec système d'axe A-12 dans un cadre à axe de roue 12 mm un accouplement de remorque directement sur l'axe et la vis de fixation A-12.

### 6.6.3 Support de téléphone portable

S'applique uniquement aux vélos électriques avec cet équipement

Un support pour coque de téléphone SP Connect est monté sur la potence.

- ✓ Respectez le mode d'emploi de la coque de téléphone SP Connect et du téléphone portable.
- ✓ Utilisez uniquement sur les routes asphaltées.
- ✓ Protégez le téléphone contre le vol.
- ▶ Pour fixer la coque de téléphone SP Connect, enfichez-la sur le support et tournez de 90° vers la droite.
- ▶ Pour la détacher, tournez la coque de téléphone SP Connect de 90° vers la gauche et retirez-la.

### 6.6.4 Pneus Tubeless et Airless

Les pneus sans chambre à air permettent de réduire ou d'éviter le risque de crevaison.

Le revendeur spécialisé vous conseille pour trouver un système de pneus adapté au vélo électrique.

Pour le maintien de la sécurité, la conversion en Tubeless ou Airless ne doit être effectuée que par un revendeur spécialisé.

### 6.6.5 Ressort en spirale de la fourche suspendue

S'il est impossible d'obtenir le sag souhaité de la fourche suspendue après l'ajustement, le module de ressort en spirale doit être remplacé par un ressort plus souple ou plus dur.

- ▶ Pour accroître le sag, installez un module de ressort en spirale plus souple.

Pour réduire le sag, installez un module de ressort en spirale plus dur.

### 6.6.6 Porte-bagages

Le revendeur spécialisé apporte des conseils quant au choix d'un porte-bagages adapté.

Pour le maintien de la sécurité, le montage initial d'un porte-bagages doit être effectué par le revendeur spécialisé.

Lors du montage d'un porte-bagages, le revendeur spécialisé s'assure que la fixation est adaptée au vélo électrique, que tous les composants sont montés et solidement fixés, que les câbles de changement de vitesse, câbles de frein et lignes hydrauliques et électriques sont adaptés si nécessaire, que la liberté de mouvement du cycliste est optimale et que le poids total admissible du vélo électrique n'est pas dépassé.

Le revendeur spécialisé donne une initiation à la manipulation du vélo électrique et du porte-bagages.

### 6.6.7 Sacoches et caisses à bagages

- Lors de la fixation de sacoches, utilisez un film de protection de la peinture. Ceci réduit la friction sur la peinture et l'usure des composants.

## 6.7 Équipement de protection individuel et accessoires pour la sécurité routière

Voir et être vu sont des éléments décisifs dans le trafic routier. Pour que votre vélo électrique offre la sécurité nécessaire pour participer au trafic routier, les éléments suivants sont requis.

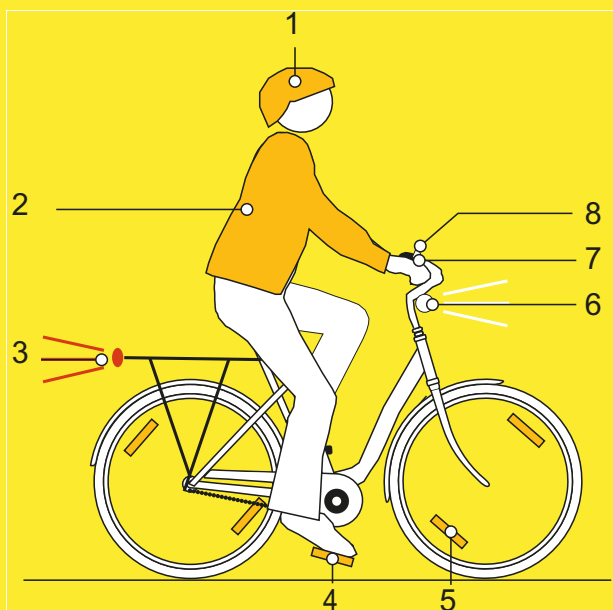


Illustration 173 : Sécurité routière

- 1 Le **casque** doit être équipé de bandes réfléchissantes ou d'un autre éclairage dans des couleurs bien identifiables.
- 2 Des **vêtements adaptés au cyclisme** sont importants en toute saison. Les vêtements doivent être aussi clairs que possible ou réfléchissants. Les matières fluorescentes sont également adaptées. Les vestes ou écharpes réfléchissantes pour le torse apportent encore plus de sécurité. Ne portez jamais de robe, mais des pantalons allant jusqu'aux chevilles.
- 3 Le **grand catadioptrite rouge** avec un marquage d'homologation « Z » et le **feu arrière rouge**, placé à une hauteur suffisante pour être vu par les automobilistes (hauteur minimale 25 cm) doivent être propres. Le feu arrière doit fonctionner.
- 4 Les deux **réflecteurs sur les deux pédales antidérapantes** doivent être propres.
- 5 Les **catadioptrites de rayon jaunes** sur chaque roue ainsi que les **surfaces blanches fluorescentes** sur les deux roues doivent être propres.
- 6 Le **phare avant blanc** doit fonctionner et être réglé de manière à ne pas éblouir les autres participants au trafic. Le phare avant blanc et le **réflecteur blanc** doivent toujours être propres.
- 7 Les **deux freins indépendants** sur le vélo électrique doivent toujours fonctionner.
- 8 La **sonnette à son clair** doit être installée et fonctionner.

## 6.8 Avant chaque trajet

- Contrôlez le vélo électrique avant chaque trajet, voir le chapitre [7.1](#).

Liste de contrôle avant chaque trajet		
<input type="checkbox"/>	Contrôler la propreté.	Voir le chapitre <a href="#">7.2</a>
<input type="checkbox"/>	Contrôler les dispositifs de protection.	Voir le chapitre <a href="#">7.1.1</a>
<input type="checkbox"/>	Contrôler le positionnement solide de la batterie.	Voir le chapitre <a href="#">6.16.2</a>
<input type="checkbox"/>	Contrôler l'éclairage.	Voir le chapitre <a href="#">7.1.13</a>
<input type="checkbox"/>	Contrôler les freins.	Voir le chapitre <a href="#">7.1.14</a>
<input type="checkbox"/>	Contrôler la tige de selle suspendue.	Voir le chapitre <a href="#">7.1.9</a>
<input type="checkbox"/>	Contrôler le porte-bagages.	Voir le chapitre <a href="#">7.1.5</a>
<input type="checkbox"/>	Contrôler la sonnette.	Voir le chapitre <a href="#">7.1.10</a>
<input type="checkbox"/>	Contrôler les poignées.	Voir le chapitre <a href="#">7.1.11</a>
<input type="checkbox"/>	Contrôler l'amortisseur arrière.	Voir le chapitre <a href="#">7.1.4</a>
<input type="checkbox"/>	Contrôler le cadre.	Voir le chapitre <a href="#">7.1.2</a>
<input type="checkbox"/>	Contrôler la concentricité de la roue.	Voir le chapitre <a href="#">7.1.7</a>
<input type="checkbox"/>	Contrôler l'attache rapide.	Voir le chapitre <a href="#">7.1.8</a>
<input type="checkbox"/>	Contrôler les garde-boue.	Voir le chapitre <a href="#">7.1.6</a>
<input type="checkbox"/>	Contrôler le cache USB.	Voir le chapitre <a href="#">7.1.12</a>

- Lors de la conduite, contrôlez la présence de bruits, vibrations ou odeurs inhabituels. Prêtez attention aux sensations inhabituelles lors du freinage, du pédalage ou de la conduite. Ces éléments indiquent une fatigue du matériel.
- ⇒ En cas de divergence avec la liste de contrôle « Avant chaque trajet » ou de comportement inhabituel, mettez le vélo électrique hors service. Contactez le revendeur spécialisé.

## 6.9 Redresser une potence à réglage rapide

S'applique uniquement aux vélos électriques avec cet équipement

- 1 Ouvrez le levier de serrage de la potence.

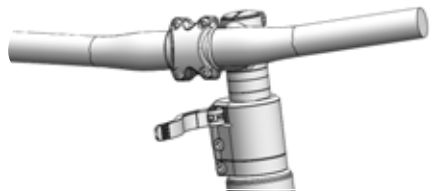


Illustration 174 : Exemple d'un All Up avec levier de serrage de la potence ouvert

- 2 Tirez le guidon dans la position la plus haute possible.

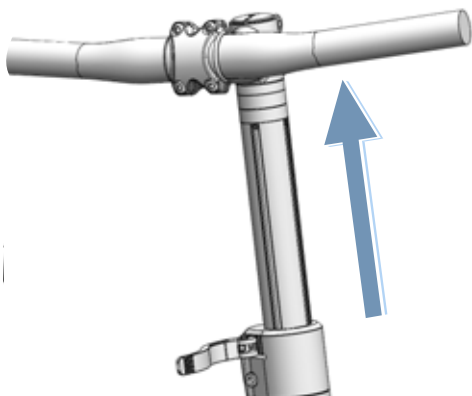


Illustration 175 : Exemple d'un All Up tiré dans la position la plus haute

- 3 Tournez le guidon de 90° dans le sens contraire des aiguilles d'une montre.

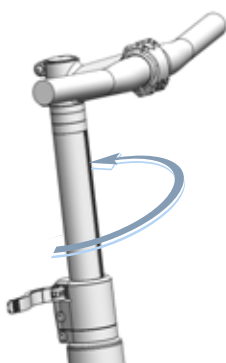


Illustration 176 : Exemple d'un All Up redressé

- 4 Positionnez le guidon à la hauteur voulue.
- 5 Fermez le levier de serrage de la potence.

## 6.10 Utiliser le porte-bagages



### Risque de chute lorsque le porte-bagages est chargé

Le comportement routier du vélo électrique est différent lorsque le *porte-bagages* est chargé, en particulier au niveau de la direction et du freinage. Ceci peut entraîner une perte de contrôle. Ceci peut causer une chute et des blessures.

- Il convient de s'exercer à utiliser le *porte-bagages* chargé de manière sûre avant d'utiliser le vélo électrique dans l'espace public.

### Risque d'écrasement des doigts par le clapet à ressort

Le clapet à ressort du *porte-bagages* est doté d'une force de serrage élevée. L'utilisateur risque de s'écraser les doigts.

- Ne laissez jamais le clapet à ressort se refermer de manière incontrôlée.
- Prenez garde à la position des doigts lors de la fermeture du clapet à ressort.

### Risque de chute en cas de bagages mal fixés

Les objets lâches ou non fixés sur le *porte-bagages*, par exemple les sangles, peuvent se coincer dans la roue arrière. Ceci peut causer une chute et des blessures.

Les objets fixés sur le *porte-bagages* peuvent couvrir les *réflecteurs* et les *feux*. Le vélo électrique risque alors de ne pas être vu dans le trafic routier. Ceci peut causer une chute et des blessures.

- Fixez adéquatement les objets placés sur le *porte-bagages*.
- Les objets fixés sur le *porte-bagages* ne doivent en aucun cas couvrir les *réflecteurs*, le *phare avant* ou le *feu arrière*.

- Les bagages doivent être répartis le mieux possible entre les côtés gauche et droit.
- L'utilisation de sacs et de paniers à bagages est recommandée.



Illustration 177 : La capacité de charge maximale (1) est indiquée sur le porte-bagages.

- ▶ Ne chargez pas le vélo électrique au-delà de son *poids total autorisé en charge* (PTAC).
- ▶ Ne chargez pas le vélo électrique au-delà de la capacité de charge maximale du porte-bagages (1).
- ▶ Utilisez exclusivement le porte-bagages d'origine.

## 6.11 Rabattre la béquille latérale

- ▶ Avant de démarrer, rabattez entièrement la béquille latérale avec le pied.

## 6.12 Utiliser la selle

- ▶ Utilisez uniquement des pantalons sans rivets pour éviter d'endommager la selle.
- ▶ Lors des premiers trajets, portez des vêtements sombres car le cuir des selles neuves peut déteindre.

En particulier chez les débutants ou en début de saison, après une interruption prolongée, des douleurs aux ischiens peuvent survenir. Le périoste des ischiens est irrité par la friction inhabituelle. Pour réduire la friction :

- ▶ portez un cuissard avec coussin amortisseur intégré et
  - ▶ utilisez une crème ou un baume anti-irritation.
- ⇒ La sensation de douleur diminue après cinq à six trajets, mais peut à nouveau s'accroître après deux à trois semaines sans conduite.

### 6.12.1 Utiliser la selle en cuir

Le rayonnement solaire et les UV dégradent la couleur et entraînent un dessèchement et une décoloration du cuir.

- ▶ Garez le vélo électrique à l'ombre.
- ▶ Utilisez toujours un protège-selle.

En cas d'humidité, le cuir peut se détacher du matériau intérieur et de la moisissure peut se former.

- ▶ Si la selle en cuir se mouille, séchez complètement la selle.
- ▶ Utilisez toujours un protège-selle.

## 6.13 Utiliser les pédales

- ▶ Lors de la conduite et du pédalage, la plante des pieds est sur la pédale.



Illustration 178 : Position du pied sur la pédale, correcte (1) et incorrecte (2)

## 6.14 Utiliser la sonnette

- 1 Appuyez sur le bouton de la sonnette.
- 2 Laissez le bouton revenir rapidement.

## 6.15 Utiliser le guidon

- ▶ Portez des gants de vélo bien rembourrés.
- ⇒ Les zones sensibles de la paume sont soutenues.
- ▶ Pendant le trajet, faites régulièrement varier la position de vos mains sur les poignées.
- ⇒ Ceci permet d'éviter toute sollicitation excessive et fatigue des mains.

### 6.15.1 Utiliser un guidon multiposition

#### S'applique uniquement aux vélos électriques avec cet équipement

Les guidons multiposition sont idéaux pour la conduite dynamique. Les extrémités du guidon, également appelées cornes, offrent différentes options de prise. Faire varier les groupes de muscles sollicités permet de soulager les mains, les bras et le dos lors des longs trajets.

- ▶ Pendant le trajet, faites régulièrement varier la position de vos mains sur les poignées.
- ⇒ Ceci permet d'éviter toute sollicitation excessive et fatigue des mains.



Illustration 179 : Positions des mains sur un guidon multiposition

#### Position des mains 1

La position de mains supérieure est adaptée aux trajets lents.

- ▶ Dans cette position, redressez et détendez votre torse.

#### Positions des mains 2 et 3

Les positions des mains centrale et inférieure conviennent pour les trajets rapides et les montées.

- ▶ En position centrale, redressez et détendez vos bras et vos poignets.
- ▶ En position inférieure, inclinez votre torse davantage vers le bas. Gardez vos doigts prêts à serrer le levier de frein.

## 6.15.2 Utiliser des embouts de guidon

#### S'applique uniquement aux vélos électriques avec cet équipement

Sur les guidons normaux, il est possible d'utiliser de petites cornes supplémentaires appelées « embouts de guidon ».

Les embouts de guidon réglables sont dotés d'une articulation sphérique qui permet de sélectionner la position optimale.

- ▶ Réglez correctement les embouts de guidon. Pour cela, la main, le coude et l'épaule doivent former une ligne lorsque la main saisit l'embout.
- ▶ Pendant le trajet, faites varier la position de vos mains entre position horizontale (1) et verticale (2).
- ⇒ Ceci permet d'éviter la sollicitation excessive, la fatigue et l'engourdissement des mains et des doigts.

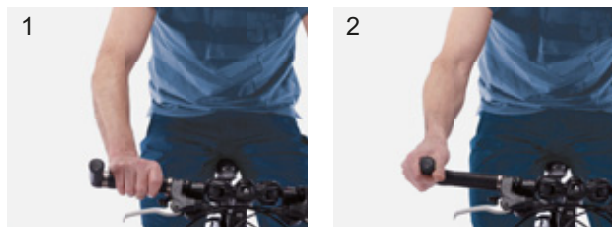


Illustration 180 : Positions des mains sur les embouts de guidon

## 6.15.3 Utiliser des poignées en cuir

#### S'applique uniquement aux vélos électriques avec cet équipement

La sueur et les graisses cutanées sont les deux grands ennemis du cuir. Elles pénètrent dans le cuir et accélèrent sa fragilisation ; le cuir se ramollit et se déchire alors plus facilement.

- ▶ Portez des gants.

Le rayonnement solaire et les UV peuvent détériorer la couleur et entraîner un dessèchement et une décoloration du cuir.

- ▶ Garez le vélo électrique à l'ombre.

En cas d'humidité, le cuir peut se détacher du matériau intérieur et de la moisissure peut se former.

- ▶ Si les poignées en cuir se mouillent, sécher complètement les poignées.



## 6.16 Utiliser la batterie

- ✓ Avant de retirer ou d'insérer la batterie, éteignez la batterie et le système d'entraînement.

### 6.16.1 Retirer la batterie

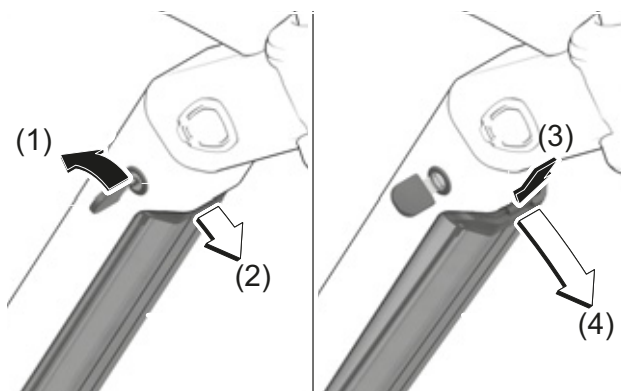


Illustration 181 : Retirer la batterie intégrée

- 1 Ouvrez la serrure de la batterie avec la clé de la batterie (1).
  - ⇒ La batterie est déverrouillée et tombe dans le dispositif de retenue (2).
- 2 Soutenez la batterie par en-dessous avec la main. Appuyez sur le dispositif de retenue par le haut avec l'autre main (3).
  - ⇒ La batterie est totalement déverrouillée et tombe dans la main (4).
- 3 Tirez la batterie hors du cadre.
- 4 Retirez la clé de la serrure de la batterie.

### 6.16.1.1 Insérer la batterie

- ✓ La clé est placée dans la serrure.
- ✓ La serrure est ouverte.

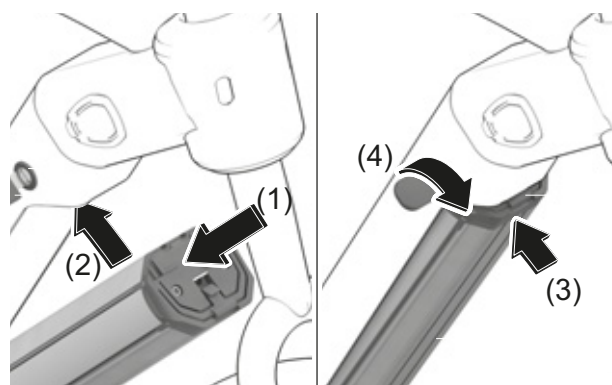


Illustration 182 : Insérer la batterie intégrée

- 1 Placez la batterie avec les contacts vers l'avant dans le support inférieur (1).
- 2 Rabattez la batterie vers le haut jusqu'à ce qu'elle soit soutenue par le dispositif de retenue (2).
- 3 Maintenez la serrure ouverte avec la clé.
- 4 Poussez la batterie vers le haut (3).
  - ⇒ La batterie s'enclenche de manière audible.
- 5 Contrôlez le positionnement solide de la batterie dans toutes les directions.
- 6 Fermez la batterie avec la clé ; dans le cas contraire, la serrure peut s'ouvrir et la batterie risque de tomber hors du support (4).
- 7 Retirez la clé de la serrure de la batterie.
- 8 Avant chaque trajet, contrôlez le positionnement solide de la batterie.



## 6.16.2 Charger la batterie

Pour le chargement, la batterie peut rester sur le vélo électrique ou en être retirée. Une interruption du chargement n'endommage pas la batterie. La batterie est dotée d'un dispositif de surveillance de la température qui autorise le chargement uniquement dans une plage de température entre 0 °C et 40 °C.

✓ La température ambiante lors du chargement doit être comprise entre 0 °C et 40 °C.

- 1 Si nécessaire, retirez le cache de la prise du câble.
- 2 Branchez la fiche secteur du chargeur dans une prise domestique courante avec mise à la terre.

<b>Données de raccordement</b>	230 V, 50 Hz
--------------------------------	--------------

### Remarque

- ▶ Respectez la tension secteur ! La tension de la source de courant doit correspondre aux indications sur la plaque signalétique du chargeur. Les appareils avec marquage 230 V peuvent être utilisés sur du 220 V.

- 3 Branchez le câble de chargement dans la prise de chargement de la batterie.

- ⇒ Le processus de chargement démarre automatiquement.
- ⇒ Pendant le chargement, l'indicateur de charge (batterie) affiche le niveau de charge. Lorsque le système d'entraînement est allumé, l'*ordinateur de bord* affiche le processus de chargement.

### Remarque

En cas d'erreur pendant le processus de chargement, un message système apparaît.

- ▶ Mettez immédiatement hors service le chargeur et la batterie et suivez les instructions.

- ⇒ Le chargement est terminé lorsque les LED de l'indicateur de charge (batterie) s'éteignent.

- 4 Après le chargement, séparez la batterie du chargeur.

- 5 Séparez le chargeur du réseau.

## 6.17 Utiliser le vélo électrique avec le système d'entraînement électrique

### 6.17.1 Démarrer le système d'entraînement électrique



**ATTENTION**

#### Risque de chute en cas de non-préparation au freinage

Le système d'entraînement démarré peut être activé par une pression sur la pédale. Si l'entraînement est activé accidentellement et que l'utilisateur n'arrive pas à accéder au frein, ceci peut entraîner une chute et des blessures.

- ▶ Ne démarrez jamais le système d'entraînement électrique, ou arrêtez-le immédiatement, s'il n'est pas possible d'accéder au frein de manière sûre.

- ✓ Une batterie suffisamment chargée est installée dans le vélo électrique.
- ✓ La batterie est bien fixée et fermée. La clé de la batterie est retirée.
- ✓ Le capteur de vitesse est correctement branché.

Il existe deux possibilités pour démarrer le système d'entraînement.

#### Touche Marche/Arrêt (unité de commande)

- ▶ Appuyez brièvement (< 3 secondes) sur la **touche Marche/Arrêt (unité de commande)**.

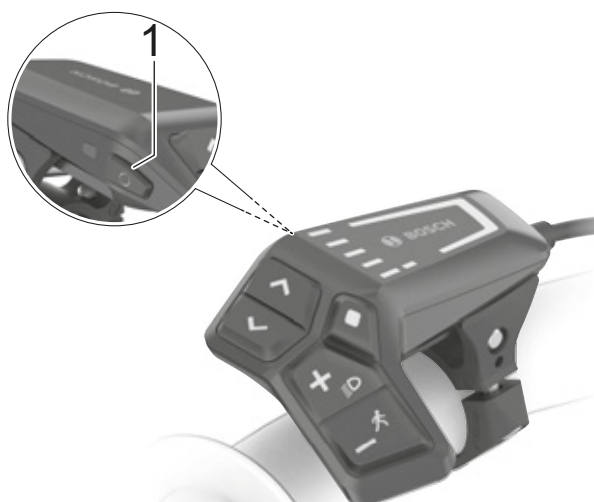


Illustration 183 : Position de la touche Marche/Arrêt sur le BOSCH LCD Remote

#### Touche Marche/Arrêt (batterie)

- ▶ Appuyez brièvement sur la **touche Marche/Arrêt (batterie)**.
- ⇒ Toutes les LED de l'unité de commande s'allument brièvement.
- ⇒ Le niveau de charge de la batterie est affiché en couleur par l'indicateur de charge (unité de commande) et le niveau d'assistance défini est affiché en couleur par l'affichage du niveau d'assistance sélectionné. Le vélo électrique est prêt à rouler.
- ⇒ Si la capacité de la batterie est inférieure à 5 %, l'indicateur de charge (batterie) reste éteint. Seule l'unité de commande indique que le système d'entraînement est démarré.

Si le système d'entraînement est démarré, l'entraînement est activé dès que la pédale est déplacée avec une force suffisante (sauf dans le niveau d'assistance « OFF »). La puissance du moteur dépend du niveau d'assistance sélectionné sur l'unité de commande.

### 6.17.2 Arrêter le système d'entraînement électrique

En fonctionnement normal, dès que vous arrêtez d'appuyer sur les pédales ou que vous atteignez une vitesse de 25 km/h, l'assistance est arrêtée par le système d'entraînement. L'assistance est réactivée lorsque vous appuyez sur les pédales et que la vitesse est inférieure à 25 km/h.

Dix minutes après la dernière instruction, le système s'arrête automatiquement.

Il existe deux possibilités pour arrêter manuellement le système d'entraînement.

#### Touche Marche/Arrêt (unité de commande)

- ▶ Appuyez brièvement (< 3 secondes) sur la **touche Marche/Arrêt (unité de commande)**.

#### Touche Marche/Arrêt (batterie)

- ▶ Appuyez sur la **touche Marche/Arrêt (batterie)**.
- ⇒ L'indicateur de charge (unité de commande) et l'affichage du niveau d'assistance sélectionné s'éteignent.
- ⇒ Le vélo électrique est arrêté.

## 6.18 Utiliser l'ordinateur de bord

### Remarque

- ▶ N'utilisez jamais l'ordinateur de bord, le support d'écran ou l'écran comme poignées. Si le vélo électrique est levé par l'ordinateur de bord, le support d'écran ou l'écran, les composants peuvent être endommagés de manière irrémédiable.

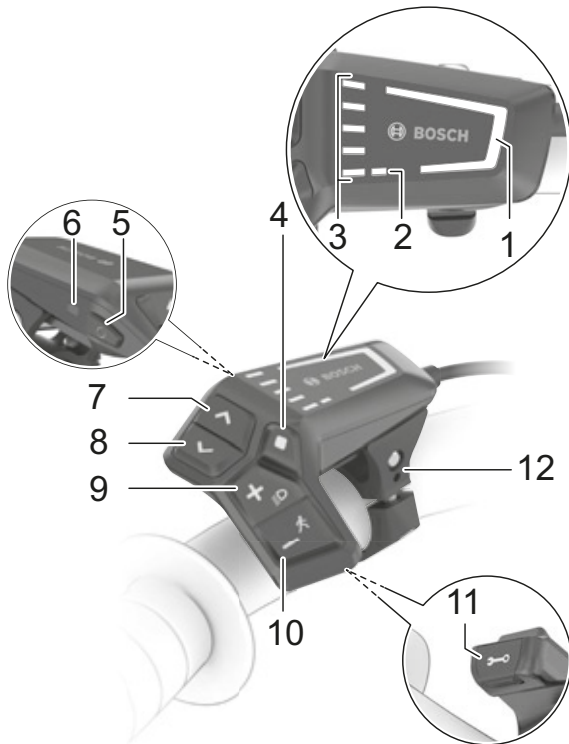


Illustration 184 : Aperçu de l'unité de commande BOSCH LED Remote

	Symbole	Nom
1		Affichage du niveau d'assistance sélectionné
2		Affichage ABS (en option)
3		Indicateur de charge (unité de commande)
4	■	Touche de sélection
5	⏻	Touche Marche/Arrêt (unité de commande)
6		Capteur de lumière ambiante

Tableau 49 : Vue d'ensemble de l'unité de commande

	Symbole	Nom
7	>	Touche d'augmentation de la luminosité/ Touche Avant
8	<	Touche de réduction de la luminosité/ Touche Retour
9	+	Touche Plus/ Touche d'éclairage
10	-	Touche Moins/ Touche d'assistance de poussée
11		Prise de diagnostic (uniquement pour mainte- nance)
12		Support

Tableau 49 : Vue d'ensemble de l'unité de commande

### 6.18.1 Utiliser la prise de diagnostic

#### Remarque

Un branchement USB n'est pas un assemblage étanche. La pénétration d'humidité dans la prise USB peut déclencher un court-circuit dans l'unité de commande.

- ▶ Ne connectez jamais un appareil externe.
- ▶ Contrôlez régulièrement le positionnement du cache en caoutchouc de la prise USB et corrigez si nécessaire.

La prise de diagnostic est conçue pour la maintenance et ne convient pas pour le branchement d'appareils externes.

- ▶ Gardez toujours le capuchon de la prise de diagnostic fermé pour éviter toute pénétration de poussière ou d'humidité.

### 6.18.2 Charger la batterie de l'unité de commande.

Si la batterie et la batterie interne de l'unité de commande ont toutes deux un niveau de charge très bas, il est possible de charger la batterie de l'unité de commande via la prise de diagnostic.

- ▶ À l'aide d'un câble USB type C®, connectez la batterie interne à une batterie portable ou à une autre source de courant adaptée. (tension de chargement 5 V ; courant de chargement max. 600 mA).

### 6.18.3 Utiliser les feux

- ✓ Pour allumer les *feux*, le système d'entraînement doit être activé.



Illustration 185 : Position de la touche des feux (1)

- ▶ Appuyez sur la **touche des feux pendant plus de 1 seconde**.
- ⇒ Le phare avant et le feu arrière sont simultanément allumés (le *symbole de feux* s'affiche) ou éteints (le *symbole de feux* est éteint).

### 6.18.4 Régler la luminosité des affichages

La luminosité de l'affichage est réglée par le capteur de lumière ambiante.

- ✓ Le capteur de lumière ambiante doit être propre et ne doit pas être recouvert.



Illustration 186 : Position de la touche d'augmentation de la luminosité (2) et de la touche de réduction de la luminosité (1)

- ▶ La **touche d'augmentation de la luminosité** et la **touche de réduction de la luminosité** permettent de régler la luminosité des affichages LED.

### 6.18.5 Utiliser l'assistance de poussée



#### Risque de blessures causées par les pédales et roues

Les pédales et la roue d'entraînement tournent lorsque l'assistance de poussée est utilisée. Lorsque vous utilisez l'assistance de poussée, si les roues du vélo électrique ne sont pas en contact avec le sol (par exemple si vous portez le vélo électrique sur un escalier ou que vous chargez un porte-vélos), il existe un risque de blessure.

- ▶ Utilisez la fonction d'assistance de poussée uniquement lorsque vous poussez le vélo électrique.
- ▶ Pendant l'utilisation de l'assistance de poussée, le vélo électrique doit être guidé de manière sûre avec les deux mains.
- ▶ Prévoyez un espace suffisant pour le déplacement des pédales.

L'assistance de poussée aide le cycliste à pousser le vélo électrique. La vitesse de l'assistance de poussée dépend du rapport sélectionné. Plus la vitesse sélectionnée est petite, plus la vitesse de la fonction d'assistance de poussée est réduite (à pleine puissance). La vitesse maximale est de 6 km/h.

- ✓ Pour ménager l'entraînement, la première vitesse est recommandée en montée.



Illustration 187 : Position de la touche d'assistance de poussée (1)

- 1 Appuyez sur la **touche d'assistance de poussée** pendant plus de 1 seconde. Maintenez la touche enfoncée.
  - ⇒ L'indicateur de charge s'éteint et une ligne lumineuse blanche dans le sens de la marche indique que le système est prêt à fonctionner.
- 2 L'une des actions suivantes doit être effectuée dans les 10 secondes qui suivent :
  - ▶ Pousser le vélo électrique vers l'avant.
  - ▶ Pousser le vélo électrique vers l'arrière.
  - ▶ Effectuer un mouvement de basculement latéral avec le vélo électrique.
  - ⇒ L'assistance de poussée est activée. Les barres blanches continues prennent une couleur bleu glace.
  - ⇒ Le moteur commence à pousser.
- 3 Relâchez la **touche d'assistance de poussée** sur l'unité de commande pour arrêter l'assistance moteur.
- 4 Pour réactiver l'assistance moteur, appuyez sur la **touche d'assistance de poussée dans les 10 secondes**.
- 5 Si l'assistance moteur reste désactivée pendant 10 secondes, la fonction d'assistance de poussée s'arrête automatiquement.

L'assistance de poussée s'arrête également automatiquement dans les cas suivants :

- la roue arrière se bloque,
- des obstacles ne peuvent être franchis,
- une partie du corps bloque la manivelle du vélo,
- un obstacle fait tourner la manivelle,
- le cycliste pédale,
- la **touche Plus** ou la **touche Marche/Arrêt** est enfoncée.

Le fonctionnement de l'assistance de poussée est soumis à des dispositions différentes dans chaque pays et la fonction peut donc différer de la description ci-dessus ou être désactivée.

### 6.18.6 Sélectionner le niveau d'assistance

L'unité de commande permet de définir avec quelle puissance l'entraînement électrique soutient le pédalage. Le niveau d'assistance peut être modifié à tout moment pendant le trajet.



Illustration 188 : Position des touches Plus et Moins

- ▶ Appuyez sur la **touche Plus** (2) sur l'unité de commande pour augmenter le niveau d'assistance.
- ▶ Appuyez sur la **touche Moins** (1) sur l'unité de commande pour diminuer le niveau d'assistance.
- ⇒ La puissance moteur appelée est indiquée en couleur dans l'affichage du niveau d'assistance.

Si le système est arrêté ou que l'écran est retiré, le dernier niveau d'assistance sélectionné reste enregistré.

## 6.19 Frein



### Risque de chute en cas de défaillance des freins

La présence d'huile ou de lubrifiant sur le disque de frein d'un frein à disque ou sur la jante d'un frein sur jante peut causer une défaillance complète des freins. Ceci peut entraîner une chute et des blessures graves.

- ▶ Ne laissez jamais de l'huile ou du lubrifiant entrer en contact avec le disque de frein ou les plaquettes de frein et la jante.
- ▶ Si les plaquettes de frein sont entrées en contact avec de l'huile ou du lubrifiant, adressez-vous à un revendeur spécialisé pour le nettoyage ou le remplacement des composants.

Un actionnement long et continu des freins (par exemple lors d'une longue descente) peut échauffer l'huile dans le système de freinage. Ceci peut générer une bulle de vapeur. Ceci entraîne une expansion de l'eau ou des bulles d'air présentes dans le système de frein. De ce fait, la course du levier peut être soudainement agrandie. Ceci peut causer une chute et des blessures graves.

- ▶ Lors des longues descentes, relâchez régulièrement les freins.
- ▶ Utilisez alternativement les freins avant et arrière.

Pendant le trajet, la force d'entraînement du moteur est arrêtée dès que le cycliste cesse d'appuyer sur les pédales. Le système d'entraînement ne s'arrête pas lors du freinage.

- ▶ Pour obtenir un résultat de freinage optimal, n'appuyez pas sur les pédales pendant le freinage.

### 6.19.1 Utiliser le levier de frein

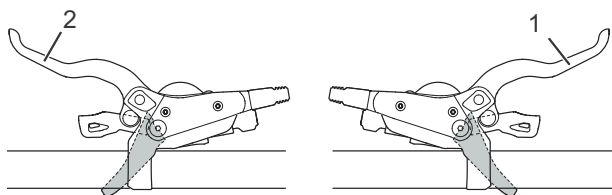


Illustration 189 : Levier de frein arrière (1) et avant (2), exemple d'un frein SHIMANO

- ▶ Tirez le *levier de frein gauche* pour actionner le *frein avant*.
- ▶ Tirez le levier de frein droit pour actionner le frein arrière.

## 6.20 Changement de vitesse

La sélection d'une vitesse adéquate est nécessaire pour une conduite qui ménage le corps et un bon fonctionnement du système d'entraînement électrique. La fréquence de pédalage optimale est comprise entre 70 et 80 tours par minute.

- ▶ Interrompez brièvement le pédalage pendant le changement de vitesse. Ceci facilite le passage de la vitesse et réduit l'usure de la chaîne cinématique. Cependant, maintenez la manivelle en mouvement lors du changement de vitesse.

### 6.20.1 Utiliser le dérailleur

#### S'applique uniquement aux vélos électriques avec cet équipement

Le choix de la vitesse adaptée permet d'accroître la vitesse et l'autonomie en maintenant une force constante.

- ✓ Interrompez brièvement le pédalage pendant le changement de vitesse. Ceci facilite le passage de la vitesse et réduit l'usure de la chaîne cinématique. Cependant, maintenez la manivelle en mouvement lors du changement de vitesse.

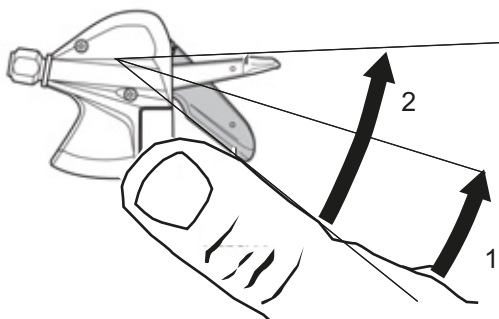


Illustration 190 : Changement de vitesse avec manette A, exemple d'un changement de vitesse SL-M315

Le nombre de plateaux pouvant être passés dépend de la position de la manette A.

- ▶ Placez la manette A en position 1.
  - ⇒ Le plateau supérieur est sélectionné.
- ▶ Placez la manette A en position 2.
  - ⇒ Le plateau situé deux niveaux au-dessus est sélectionné.

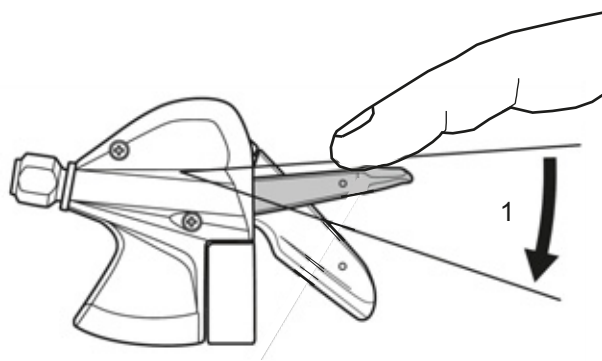


Illustration 191 : Changement de vitesse avec manette B, exemple d'un changement de vitesse SL-M315

La manette B fait passer d'un grand plateau à un plateau plus petit.

- ▶ Placez la manette B en position 1.
  - ⇒ Le plateau inférieur est sélectionné.

#### Changer de vitesse

- ▶ Enclenchez la vitesse adéquate à l'aide de l'unité de changement de vitesse.
  - ⇒ Le changement de vitesse change la vitesse.
  - ⇒ La manette de vitesse revient à sa position de départ.
- ▶ En cas de blocage des changements de vitesse, nettoyez et lubrifiez le dérailleur arrière.



## 6.21 Utiliser la suspension et l'amortissement

### Amortisseur arrière à réglage dur

- Effet : la fourche suspendue se déplace plus haut dans la course de suspension. Ceci facilite la conduite sur un terrain vallonné régulier et dans les virages, améliore l'efficacité et aide à conserver l'élan.
- Sur des terrains irréguliers, les sensations de compression sont plus dures.

### Amortisseur arrière à réglage souple

- Effet : la fourche se comprime rapidement et sans problème. Ceci aide le cycliste à conserver son élan et sa vitesse lors de trajets sur des terrains irréguliers.
- Sur des terrains irréguliers, les sensations de compression sont moins dures.



Illustration 192 : Comportement optimal sur les irrégularités

Avec un réglage optimal, la fourche se comprime rapidement et sans obstacle lors du franchissement d'irrégularités et amortit les irrégularités. La traction est préservée

(ligne bleue). La fourche réagit rapidement au choc. La tête de direction et le guidon se relèvent légèrement lorsque les irrégularités sont amorties (ligne verte).

### Seuil

Le seuil d'amortissement empêche la compression jusqu'à la survenance d'un choc ou d'une force descendante d'importance moyenne. Le mode Seuil accroît l'efficacité de l'entraînement dans les terrains réguliers.

Le réglage de seuil peut être utilisé pour améliorer l'efficacité du pédalage dans les terrains plats ou vallonnés. En mode Seuil, les vitesses plus élevées du vélo électrique entraînent des forces de choc plus importantes lors du franchissement d'une irrégularité, ce qui comprime la fourche et amortit l'irrégularité.

- Si l'amortisseur de compression se trouve en position ouverte (sur la butée dans le sens contraire des aiguilles d'une montre), la fourche suspendue amortit rapidement et sans obstacle sur toute la course de suspension en cas de choc ou de force descendante.
- Si l'amortisseur de compression se trouve en position Seuil, la fourche suspendue résiste à la compression jusqu'à la survenance d'un choc ou d'une force descendante d'importance moyenne.
- Si l'amortisseur de compression se trouve en position verrouillée (sur la butée dans le sens des aiguilles d'une montre), la fourche suspendue résiste à la compression sur sa course de suspension jusqu'à la survenance d'un choc ou d'une force descendante de grande ampleur.



### 6.21.1 Modifier le réglage de l'amortisseur de compression SR SUNTOUR



Illustration 193 : Amortisseur de compression SR SUNTOUR en position ouverte (1) et fermée (2)

- ▶ Placez le **réglage de la compression** en position OPEN.
- ⇒ L'amortisseur de compression est ouvert.
- ▶ Placez le **réglage de la compression** en position LOCK.
- ⇒ L'amortisseur de compression est bloqué.
- ▶ Placez le **réglage de la compression** entre OPEN et LOCK.
- ⇒ Cette position permet d'effectuer un réglage fin de l'amortissement de compression.

Nous vous recommandons de commencer par placer le **réglage de la compression** sur la position OPEN.

### 6.21.1.1 Régler l'amortisseur de compression RockShox

► Tournez le **dispositif de réglage de la compression** dans le sens des aiguilles d'une montre.

⇒ Ceci accroît l'amortissement et la dureté de la compression, et réduit la vitesse de compression. L'efficacité sur terrain vallonné et plat est améliorée.



Illustration 194 : Régler le dispositif de réglage de la compression sur un niveau plus dur

► Tournez le **dispositif de réglage de la compression** dans le sens inverse des aiguilles d'une montre.

⇒ Ceci réduit l'amortissement et la dureté de la compression, et augmente la vitesse de compression. La sensibilité aux petites irrégularités est accrue.



Illustration 195 : Régler le dispositif de réglage de la compression sur un niveau plus souple

## 6.22 Garer le vélo électrique

### Remarque

La chaleur ou un rayonnement solaire direct peuvent faire monter la *pression des pneus* au-delà de la pression maximale admissible. Ceci peut entraîner une détérioration du *pneu*.

- ▶ Ne gardez jamais le vélo électrique au soleil.
- ▶ Les jours chauds, contrôlez régulièrement la *pression des pneus* et corrigez-la si nécessaire.

En raison de la construction ouverte, une pénétration d'humidité à des températures glaciales peut perturber certaines fonctions.

- ▶ Gardez toujours le vélo électrique sec et à l'abri du gel.
- ▶ Si le vélo électrique doit être utilisé à des températures inférieures à 3 °C, il doit tout d'abord être inspecté et préparé pour l'utilisation hivernale par le revendeur spécialisé.

En raison du poids du vélo électrique, la béquille latérale risque de s'enfoncer dans un sol mou. Le vélo électrique risque de basculer et de chuter.

- ▶ Le vélo électrique peut uniquement être garé sur un sol plan et solide.

- 1 Arrêtez le système d'entraînement (voir le [chapitre 6.17.2](#)).
- 2 Après être descendu du vélo, déployez entièrement la béquille latérale avec le pied. Assurez-vous que le vélo soit stable.
- 3 Garez soigneusement le vélo électrique et contrôlez sa stabilité.
- 4 Nettoyez la fourche suspendue et les pédales (voir le [chapitre 7.2.2](#)).
- 5 Si le vélo électrique est garé en extérieur, recouvrez la selle d'un protège-selle.

6 Sécurisez le vélo électrique avec un antivol.

7 Par mesure de protection contre les vols, retirez la batterie (voir les [chapitres 6.16.1.1](#), [6.16.2.1](#) ou [6.16.3.1](#)) et le cas échéant le téléphone (voir le [chapitre 6.6.3](#)).

8 Nettoyez et entretenez le vélo électrique après chaque trajet, voir le [chapitre 7.2](#).

### Liste de contrôle après chaque trajet

Nettoyer		
<input type="checkbox"/>	Éclairage et réflecteurs	Voir le <a href="#">chapitre 7.2.5</a>
<input type="checkbox"/>	Frein	Voir le <a href="#">chapitre 7.2.5</a>
<input type="checkbox"/>	Fourche suspendue	Voir le <a href="#">chapitre 7.2.1</a>
<input type="checkbox"/>	Tige de selle suspendue	Voir le <a href="#">chapitre 7.2.6</a>
<input type="checkbox"/>	Amortisseur arrière	Voir le <a href="#">chapitre 7.2.7</a>
<input type="checkbox"/>	Pédale	Voir le <a href="#">chapitre 7.2.4</a>
Entretien		
<input type="checkbox"/>	Fourche suspendue	Voir le <a href="#">chapitre 3</a>

## 6.22.1 Replier la potence à réglage rapide

### S'applique uniquement aux vélos électriques avec cet équipement

Pour gagner de la place lors du rangement, repliez la potence à réglage rapide.

1 Ouvrez le levier de serrage de la potence.

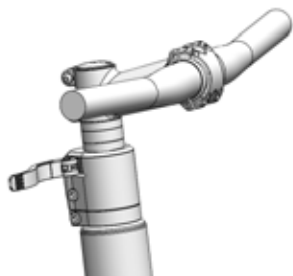


Illustration 196 : Exemple d'un All Up avec levier de serrage de la potence ouvert

2 Tirez le guidon dans la position la plus haute possible.

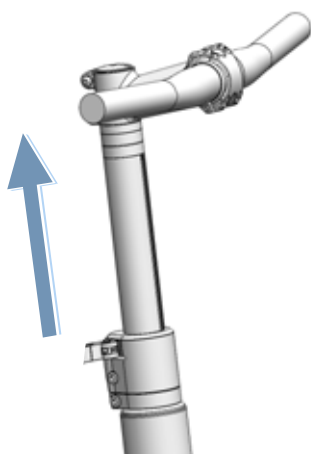


Illustration 197 : Exemple d'un All Up tiré dans la position la plus haute

3 Tournez le guidon de 90° dans le sens des aiguilles d'une montre.

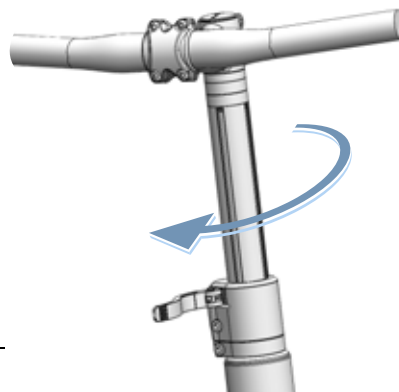


Illustration 198 : Exemple d'un All Up replié

4 Positionnez le guidon à la hauteur voulue.

5 Fermez le levier de serrage de la potence.

## 6.22.2 Activer la fonction Verrouillage

### S'applique uniquement aux vélos électriques avec cet équipement

- ▶ Retirez l'ordinateur de bord utilisé lors de la configuration.
- ⇒ La fonction Verrouillage est activée. Le système d'entraînement ne fournit pas d'assistance. Toutefois, le vélo électrique peut toujours être utilisé sans assistance.
- ⇒ L'unité d'entraînement émet un bruit de verrouillage (un signal sonore) tant que le système d'entraînement est démarré.
- ⇒ Après l'insertion, le statut de la fonction Verrouillage est affiché par un symbole de cadenas sur l'ordinateur de bord pendant environ 3 secondes.

## 7 Nettoyage, entretien et inspection

- Nettoyez, entretenez et inspectez le vélo électrique conformément aux listes de contrôle. Le respect de ces mesures permet d'accroître la sécurité de fonctionnement, de réduire l'usure des composants, de prolonger leur durée de vie et d'assurer la sécurité.

Liste de contrôle : Avant chaque trajet	
<input type="checkbox"/>	Contrôler la propreté voir le chapitre <a href="#">7.2</a>
<input type="checkbox"/>	Contrôler les dispositifs de protection voir le chapitre <a href="#">7.1.1</a>
<input type="checkbox"/>	Contrôler le positionnement solide de la batterie. voir le chapitre <a href="#">6.17.2</a>
<input type="checkbox"/>	Contrôler l'éclairage voir le chapitre <a href="#">7.1.13</a>
<input type="checkbox"/>	Contrôler les freins voir le chapitre <a href="#">7.1.14</a>
<input type="checkbox"/>	Contrôler la tige de selle suspendue voir le chapitre <a href="#">7.1.9</a>
<input type="checkbox"/>	Contrôler le porte-bagages voir le chapitre <a href="#">7.1.5</a>
<input type="checkbox"/>	Contrôler la sonnette voir le chapitre <a href="#">7.1.10</a>
<input type="checkbox"/>	Contrôler les poignées voir le chapitre <a href="#">7.1.11</a>
<input type="checkbox"/>	Contrôler l'amortisseur arrière voir le chapitre <a href="#">7.1.4</a>
<input type="checkbox"/>	Contrôler la concentricité des roues voir le chapitre <a href="#">7.1.7</a>
<input type="checkbox"/>	Contrôler le cadre voir le chapitre <a href="#">7.1.2</a>
<input type="checkbox"/>	Contrôler l'attache rapide voir le chapitre <a href="#">7.1.8</a>
<input type="checkbox"/>	Contrôler les garde-boue voir le chapitre <a href="#">7.1.6</a>
<input type="checkbox"/>	Contrôler le cache USB voir le chapitre <a href="#">7.1.12</a>

Liste de contrôle : Après chaque trajet	
<input type="checkbox"/>	Nettoyer l'éclairage voir le chapitre <a href="#">7.2.1</a>
<input type="checkbox"/>	Nettoyer les réflecteurs voir le chapitre <a href="#">7.2.1</a>
<input type="checkbox"/>	Nettoyer les freins voir le chapitre <a href="#">7.2.5</a>
<input type="checkbox"/>	Nettoyer la fourche suspendue voir le chapitre <a href="#">7.2.2</a>
<input type="checkbox"/>	Entretien la fourche suspendue voir le chapitre <a href="#">3</a>
<input type="checkbox"/>	Nettoyer la tige de selle suspendue voir le chapitre <a href="#">7.2.6</a>
<input type="checkbox"/>	Nettoyer l'amortisseur arrière voir le chapitre <a href="#">7.2.7</a>
<input type="checkbox"/>	Nettoyer les pédales voir le chapitre <a href="#">7.2.4</a>

Liste de contrôle : opérations hebdomadaires	
<input type="checkbox"/>	Nettoyer la chaîne voir le chapitre <a href="#">7.3.18</a>
<input type="checkbox"/>	Vélos de ville, vélos pliants, vélos-cargos, vélos pour enfants et adolescents <b>par temps sec :</b> tous les 10 jours <b>par temps humide :</b> tous les 2-6 jours
<input type="checkbox"/>	Vélos tout chemin et vélos de course <b>par temps sec :</b> tous les 140 - 200 km <b>par temps humide :</b> tous les 100 km
<input type="checkbox"/>	Vélos tout terrain <b>par temps sec :</b> tous les 60 - 100 km <b>par temps humide :</b> après chaque trajet
<input type="checkbox"/>	Courroie (tous les 250 - 300 km) voir le chapitre <a href="#">7.3.17</a>
<input type="checkbox"/>	Entretien la chaîne. voir les chapitres <a href="#">7.4.16</a> et <a href="#">7.4.16.1</a>
<input type="checkbox"/>	Vélos de ville, vélos pliants, vélos-cargos, vélos pour enfants et adolescents <b>par temps sec :</b> tous les 10 jours <b>par temps humide :</b> tous les 2-6 jours
<input type="checkbox"/>	Vélos tout chemin et vélos de course <b>par temps sec :</b> tous les 140 - 200 km <b>par temps humide :</b> tous les 100 km
<input type="checkbox"/>	Vélos tout terrain <b>par temps sec :</b> tous les 60 - 100 km <b>par temps humide :</b> toujours entretenir
<input type="checkbox"/>	Entretien le pare-chaîne périphérique. voir le chapitre <a href="#">7.4.16.1</a>
<input type="checkbox"/>	Contrôler la pression des pneus (au moins une fois par semaine) voir le chapitre <a href="#">7.5.1.1</a>
<input type="checkbox"/>	Contrôler les pneus (tous les 10 jours) voir le chapitre <a href="#">7.5.1.2</a>
<input type="checkbox"/>	Tige de selle eightpins Faire l'appoint d'huile (toutes les 20 heures) voir le chapitre <a href="#">7.4.19</a>

Liste de contrôle : Opérations mensuelles	
<input type="checkbox"/> Nettoyer la batterie	voir le chapitre <a href="#">7.3.2</a>
<input type="checkbox"/> Nettoyer l'unité de commande	voir le chapitre <a href="#">7.3.1</a>
<input type="checkbox"/> Nettoyer l'ordinateur de bord	voir le chapitre <a href="#">7.3.1</a>
<input type="checkbox"/> Contrôler les plaquettes de frein des freins à disque (tous les mois ou après 1000 freinages)	voir le chapitre <a href="#">7.5.2.6</a>
<input type="checkbox"/> Contrôler les plaquettes de frein des freins de jante (tous les mois ou après 3000 freinages)	voir le chapitre <a href="#">7.5.1.3</a>
<input type="checkbox"/> Contrôler la surface de freinage des jantes	voir le chapitre <a href="#">7.5.2.6</a>
<input type="checkbox"/> Nettoyer le frein à main	voir le chapitre <a href="#">7.3.15.1</a>
<input type="checkbox"/> Nettoyer le disque de frein	voir le chapitre <a href="#">7.3.16</a>
<input type="checkbox"/> Contrôler le disque de frein	voir le chapitre <a href="#">7.5.2.4</a>
<input type="checkbox"/> Contrôler les câbles Bowden des freins	voir le chapitre <a href="#">7.5.2.3</a>
<input type="checkbox"/> Nettoyer le porte-bagages	voir le chapitre <a href="#">7.3.4</a>
<input type="checkbox"/> Nettoyer les poignées	voir le chapitre <a href="#">7.3.7</a>
<input type="checkbox"/> Entretenir les poignées	voir le chapitre <a href="#">7.4.8</a>
<input type="checkbox"/> Contrôler le frein à main	voir le chapitre <a href="#">7.5.2.1</a>
<input type="checkbox"/> Contrôler le système hydraulique	voir le chapitre <a href="#">7.5.2.2</a>
<input type="checkbox"/> Nettoyer la cassette	voir le chapitre <a href="#">7.3.14</a>
<input type="checkbox"/> Nettoyer la chaîne avec pare-chaîne périphérique	voir le chapitre <a href="#">7.3.18.1</a>
<input type="checkbox"/> Nettoyer les roues dentées	voir le chapitre <a href="#">7.3.14</a>
<input type="checkbox"/> Nettoyer les poignées en cuir	voir le chapitre <a href="#">7.3.7.1</a>
<input type="checkbox"/> Entretenir les poignées en cuir	voir le chapitre <a href="#">7.4.8.2</a>
<input type="checkbox"/> Nettoyer la selle en cuir	voir le chapitre <a href="#">7.3.9.1</a>
<input type="checkbox"/> Entretenir la selle en cuir	voir le chapitre <a href="#">7.4.11</a>
<input type="checkbox"/> Nettoyer le guidon	voir le chapitre <a href="#">7.3.6</a>
<input type="checkbox"/> Nettoyer le moteur	voir le chapitre <a href="#">7.3.3</a>

Liste de contrôle : Opérations mensuelles	
<input type="checkbox"/> Nettoyer le moyeu	voir le chapitre <a href="#">7.3.12</a>
<input type="checkbox"/> Nettoyer le cadre	voir le chapitre <a href="#">7.3.4</a>
<input type="checkbox"/> Nettoyer les pneus	voir le chapitre <a href="#">7.3.10</a>
<input type="checkbox"/> Contrôler le frein à rétro pédalage	voir le chapitre <a href="#">7.5.2.5</a>
<input type="checkbox"/> Nettoyer la selle	voir le chapitre <a href="#">7.3.9</a>
<input type="checkbox"/> Nettoyer la tige de selle	voir le chapitre <a href="#">7.3.8</a>
<input type="checkbox"/> Entretenir la tige de selle	voir le chapitre <a href="#">7.4.9</a>
<input type="checkbox"/> Nettoyer la manette de vitesse	voir le chapitre <a href="#">7.3.13.1</a>
<input type="checkbox"/> Nettoyer le changement de vitesse	voir le chapitre <a href="#">7.3.13</a>
<input type="checkbox"/> Nettoyer les câbles de dérailleur	voir le chapitre <a href="#">7.3.13</a>
<input type="checkbox"/> Contrôler le frein à disque	voir le chapitre <a href="#">7.5.2.4</a>
<input type="checkbox"/> Nettoyer le garde-boue	voir le chapitre <a href="#">7.3.4</a>
<input type="checkbox"/> Nettoyer la béquille latérale	voir le chapitre <a href="#">7.3.4</a>
<input type="checkbox"/> Nettoyer les rayons et écrous de rayon	voir le chapitre <a href="#">7.3.11</a>
<input type="checkbox"/> Entretenir les écrous de rayon	voir le chapitre <a href="#">7.4.13</a>
<input type="checkbox"/> Nettoyer la fourche rigide	voir le chapitre <a href="#">7.3.4</a>
<input type="checkbox"/> Nettoyer le développement	voir le chapitre <a href="#">7.3.13</a>
<input type="checkbox"/> Nettoyer le dérailleur avant	voir le chapitre <a href="#">7.3.14</a>
<input type="checkbox"/> Nettoyer la potence	voir le chapitre <a href="#">7.3.5</a>

Liste de contrôle des opérations trimestrielles	
<input type="checkbox"/> Contrôler le point de pression des freins	voir le chapitre <a href="#">7.5.2.1</a>
<input type="checkbox"/> Contrôler le frein de jante (après 100 heures de conduite ou tous les 2000 km)	voir le chapitre <a href="#">7.5.2.6</a>
<input type="checkbox"/> Contrôler les rayons	voir le chapitre <a href="#">7.5.1.3</a>

Liste de contrôle : Opérations à effectuer au moins tous les six mois (ou tous les 1000 km)	
<input type="checkbox"/>	Contrôler les câbles Bowden du changement de vitesse voir le chapitre <a href="#">7.5.15.2</a>
<input type="checkbox"/>	Entretien le frein à main voir le chapitre <a href="#">7.4.18.1</a>
<input type="checkbox"/>	Entretien la tige de selle en carbone voir le chapitre <a href="#">7.4.9.2</a>
<input type="checkbox"/>	Contrôler les câbles électriques du changement de vitesse voir le chapitre <a href="#">7.5.15.1</a>
<input type="checkbox"/>	Entretien la tige de selle suspendue voir le chapitre <a href="#">7.4.9.1</a>
<input type="checkbox"/>	Entretien les jantes voir le chapitre <a href="#">7.4.10</a>
<input type="checkbox"/>	Contrôler les jantes voir le chapitre <a href="#">7.5.1.3</a>
<input type="checkbox"/>	Contrôler le crochet de jante voir le chapitre <a href="#">7.5.1.3</a>
<input type="checkbox"/>	Entretien la fourche voir le chapitre <a href="#">7.4.2</a>
<input type="checkbox"/>	Contrôler le changement de vitesse voir le chapitre <a href="#">7.5.15</a>
<input type="checkbox"/>	Entretien le porte-bagages voir le chapitre <a href="#">7.4.3</a>
<input type="checkbox"/>	Contrôler la chaîne voir le chapitre <a href="#">7.5.14.1</a>
<input type="checkbox"/>	Contrôler le dérailleur voir les chapitres <a href="#">7.5.14.1</a> et <a href="#">7.5.15.3</a>
<input type="checkbox"/>	Contrôler la tension de la chaîne voir les chapitres <a href="#">7.5.4.1</a> et <a href="#">7.5.4.2</a>
<input type="checkbox"/>	Contrôler la roue voir le chapitre <a href="#">7.5.1</a>
<input type="checkbox"/>	Entretien le guidon voir le chapitre <a href="#">7.4.7</a>
<input type="checkbox"/>	Contrôler le guidon voir le chapitre <a href="#">7.5.12</a>
<input type="checkbox"/>	Contrôler les feux voir le chapitre <a href="#">7.5.10</a>
<input type="checkbox"/>	Entretien le moyeu voir le chapitre <a href="#">7.4.12</a>
<input type="checkbox"/>	Contrôler le moyeu voir le chapitre <a href="#">7.5.14.2</a>
<input type="checkbox"/>	Contrôler les trous de rayon voir le chapitre <a href="#">7.5.1.4</a>
<input type="checkbox"/>	Entretien les pédales voir le chapitre <a href="#">7.4.15</a>
<input type="checkbox"/>	Contrôlez la pédale. voir le chapitre <a href="#">7.5.14</a>
<input type="checkbox"/>	Entretien le cadre voir le chapitre <a href="#">7.4.1</a>
<input type="checkbox"/>	Contrôler la tension de la courroie voir le chapitre <a href="#">7.5.9</a>
<input type="checkbox"/>	Contrôler la selle voir le chapitre <a href="#">7.5.13</a>
<input type="checkbox"/>	Entretien la manette de vitesse voir le chapitre <a href="#">7.4.14.2</a>
<input type="checkbox"/>	Entretien les arbres de transmission du dérailleur arrière voir le chapitre <a href="#">7.4.14.1</a>

Liste de contrôle : Opérations à effectuer au moins tous les six mois (ou tous les 1000 km)	
<input type="checkbox"/>	Entretien les roues de changement de vitesse du dérailleur arrière voir le chapitre <a href="#">7.4.14.1</a>
<input type="checkbox"/>	Entretien la béquille latérale voir le chapitre <a href="#">7.4.5</a>
<input type="checkbox"/>	Contrôler la stabilité de la béquille latérale voir le chapitre <a href="#">7.5.19</a>
<input type="checkbox"/>	Contrôler le palier de direction voir le chapitre <a href="#">8.5.6</a>
<input type="checkbox"/>	Entretien la potence voir le chapitre <a href="#">7.4.6</a>
<input type="checkbox"/>	Contrôler la potence voir le chapitre <a href="#">7.5.11</a>

Liste de contrôle : opérations annuelles (ou tous les 2000 km)	
<input type="checkbox"/>	Régler le moyeu à cône voir le chapitre <a href="#">8.5.6</a>
<input type="checkbox"/>	Contrôler la paroi intérieure de la jante (toutes les 1000 heures ou tous les 2000 km) voir le chapitre <a href="#">7.5.1.5</a>



**AVERTISSEMENT****Risque de chute en cas de défaillance des freins**

La présence d'huile ou de lubrifiant sur le disque de frein d'un frein à disque ou sur la jante d'un frein sur jante peut causer une défaillance complète des freins. Ceci peut entraîner une chute et des blessures graves.

- ▶ Ne laissez jamais de l'huile ou du lubrifiant entrer en contact avec le disque de frein ou les plaquettes de frein et la jante.
- ▶ Si les plaquettes de frein sont entrées en contact avec de l'huile ou du lubrifiant, adressez-vous à un revendeur spécialisé pour le nettoyage ou le remplacement des composants.
- ▶ Procédez à quelques essais de freinage après le nettoyage, l'entretien ou la réparation.

Le système de frein n'est pas conçu pour une utilisation sur un vélo électrique posé à l'envers ou couché. Ceci peut entraîner un dysfonctionnement des freins dans certaines circonstances. Ceci peut entraîner une chute pouvant causer des blessures.

- ▶ Si le vélo électrique est posé à l'envers ou couché, actionnez le frein à quelques reprises avant le trajet afin d'assurer son bon fonctionnement.

Les joints des freins ne résistent pas aux pressions élevées. Les freins endommagés peuvent entraîner une défaillance des freins et causer un accident et des blessures.

- ▶ Ne nettoyez jamais le vélo électrique avec un nettoyeur à haute pression ou de l'air comprimé.

Procédez avec précaution même avec un tuyau d'arrosage. Ne dirigez jamais le jet d'eau directement vers la zone des joints.

**ATTENTION****Risque de chute et de basculement en cas d'activation accidentelle**

L'activation accidentelle du système d'entraînement électrique entraîne un risque de blessure.

- ▶ Retirez la batterie avant le nettoyage.

**Remarque**

L'utilisation d'un outil de nettoyage à haute pression peut entraîner la pénétration d'eau dans les roulements. Les lubrifiants qui s'y trouvent sont dilués, la friction est accrue et à long terme le roulement est détruit. De l'eau peut également pénétrer dans les composants électriques et les endommager.

- ▶ Ne nettoyez jamais le vélo électrique avec un nettoyeur à haute pression, un jet d'eau ou de l'air comprimé.

Les pièces graissées, par exemple la tige de selle, le guidon ou la potence, ne peuvent plus être serrées correctement.

- ▶ N'appliquez jamais de graisse ou d'huile sur les zones de serrage.

Les produits de nettoyage agressifs tels que l'acétone, le trichloroéthylène et le méthylène ainsi que les solvants tels que les diluants, les alcools ou les produits anti-corrosion peuvent attaquer et endommager les composants du vélo électrique.

- ▶ Utilisez uniquement des produits de nettoyage et d'entretien autorisés.

## 7.1 Avant chaque trajet

Le respect des présentes instructions de nettoyage permet de réduire l'usure des composants, de prolonger la durée de service et d'assurer la sécurité.

### 7.1.1 Contrôler les dispositifs de protection

Lors du transport ou si le vélo électrique est garé à l'extérieur, le pare-chaîne ou pare-courroie, les garde-boue ainsi que le couvercle du moteur peuvent se rompre et se détacher.

- ▶ Contrôlez la présence de tous les dispositifs de protection.
- ▶ Si un dispositif de protection est manquant ou endommagé, mettez le vélo électrique hors service. Contactez le revendeur spécialisé.

### 7.1.2 Contrôler le cadre

- ▶ Contrôlez la présence de fêlures, déformations ou dommages à la peinture sur le cadre.
- ▶ En cas de fêlures, déformations ou dommages à la peinture, mettez le vélo électrique hors service. Contactez le revendeur spécialisé.

### 7.1.3 Contrôler la fourche

- ▶ Contrôlez la présence de fêlures, déformations, pièces usées, écoulements d'huile ou dommages à la peinture sur la fourche. Inspectez soigneusement même les zones cachées sur la face inférieure.
- ⇒ En cas de fêlures, déformations, pièces usées, écoulements d'huile ou dommages à la peinture, mettez le vélo électrique hors service. Contactez le revendeur spécialisé.

### 7.1.4 Contrôler l'amortisseur arrière

- ▶ Contrôlez la présence de fêlures, déformations, pièces usées, écoulements d'huile ou dommages à la peinture sur l'amortisseur arrière. Inspectez soigneusement même les zones cachées sur la face inférieure.
- ⇒ En cas de fêlures, déformations, pièces usées, écoulements d'huile ou dommages à la peinture, mettez le vélo électrique hors service. Contactez le revendeur spécialisé.

### 7.1.5 Contrôler le porte-bagages

- 1 Maintenez le vélo électrique par le cadre. Tenez le porte-bagages dans l'autre main.
  - 2 En déplaçant le porte-bagages dans toutes les directions, contrôlez que tous les assemblages vissés sont solides.
- ⇒ Serrez les vis lâches.
  - ⇒ Serrez durablement les paniers lâches avec des attaches pour panier ou des serre-câbles.

### 7.1.6 Contrôler les garde-boue

- 1 Maintenez le vélo électrique par le cadre. Tenez le garde-boue dans l'autre main.
  - 2 En déplaçant le garde-boue dans toutes les directions, contrôlez que tous les assemblages vissés sont solides.
- ⇒ Serrez les vis lâches.

### 7.1.7 Contrôler la concentricité de la roue

- ▶ Soulevez l'une après l'autre la roue avant et la roue arrière. Ce faisant, faites tourner la roue.
- ⇒ Si la roue est voilée ou lâche, mettez le vélo électrique hors service. Contactez le revendeur spécialisé.

### 7.1.8 Contrôler l'attache rapide

- ▶ Contrôlez les attaches rapides pour vous assurer qu'elles se trouvent toutes solidement en position complètement fermée.
- ⇒ Si une attache rapide n'est pas solidement en position fermée, ouvrez l'attache rapide et placez-la en position fermée.
- ⇒ S'il n'est pas possible de placer l'attache rapide solidement en position fermée, mettez le vélo électrique hors service. Contactez le revendeur spécialisé.

### 7.1.9 Contrôler la tige de selle suspendue

- ▶ Comprimez et détendez la tige de selle suspendue.
- ⇒ Si des bruits inhabituels sont émis lors de la compression et de la détente ou si la tige de selle suspendue n'oppose pas de résistance, mettez le vélo électrique hors service. Contactez le revendeur spécialisé.

### 7.1.10 Contrôler la sonnette

- 1 Appuyez sur le bouton de la sonnette.
  - 2 Laissez le bouton revenir rapidement.
- ⇒ Si vous n'entendez pas un bruit de sonnette clair et net, remplacez la sonnette. Contactez le revendeur spécialisé.

### 7.1.11 Contrôler les poignées

- ▶ Contrôlez la bonne assise des poignées.
- ⇒ Serrez les poignées lâches.

### 7.1.12 Contrôler le cache USB

- ⇒ Le cas échéant, contrôlez régulièrement le positionnement du *cache de la prise USB* et corrigez si nécessaire.

### 7.1.13 Contrôler les feux

- 1 Allumez l'éclairage.
  - 2 Vérifiez que le phare avant et le feu arrière sont allumés.
- ⇒ Si le phare avant ou le feu arrière ne sont pas allumés, mettez le vélo électrique hors service. Contactez le revendeur spécialisé.

### 7.1.14 Contrôler les freins

- 1 À l'arrêt, enfoncez les deux leviers de frein.
  - 2 Appuyez sur les pédales.
- ⇒ Si aucune contre-pression n'est générée dans la position habituelle du levier de frein, mettez le vélo électrique hors service. Contactez le revendeur spécialisé.
  - ⇒ Si le vélo électrique perd du liquide de frein, mettez le vélo électrique hors service. Contactez le revendeur spécialisé.

## 7.2 Après chaque trajet

Le respect des présentes instructions de nettoyage permet de réduire l'usure des composants, de prolonger la durée de service et d'assurer la sécurité.

Pour nettoyer le vélo électrique après chaque trajet, les outils et produits suivants doivent être à portée de main :








Outil		Produit de nettoyage	
 chiffon	 seau	 eau	 produit vaisselle
 brosse	 huile pour fourche	 huile silicone ou téflon	 graisse lubrifiante sans acide

Tableau 50 : Outils et produits de nettoyage requis après chaque trajet

### 7.2.1 Nettoyer les feux et les réflecteurs



- 1 Nettoyez le phare avant, le feu arrière et les réflecteurs avec un chiffon humide.

### 7.2.2 Nettoyer la fourche suspendue



- 1 À l'aide d'un chiffon humide, éliminez la saleté et les dépôts des montants et des joints anti-poussière. Contrôlez la présence de bosses, rayures, décolorations ou de fuites d'huile sur les montants.
- 2 Lubrifiez les joints anti-poussière et les montants avec quelques gouttes de spray au silicone.
- 3 Entretenez la fourche suspendue après le nettoyage.

### 7.2.3 Entretien la fourche de suspension



- Traitez les garnitures d'étanchéité avec de l'huile de fourche.

### 7.2.4 Nettoyer les pédales



- Nettoyez les pédales avec une brosse et une lessive au savon.

### 7.2.5 Nettoyer les freins



- Nettoyez les encrassements sur les composants des freins et des jantes avec un chiffon légèrement humide.

### 7.2.6 Nettoyer la tige de selle suspendue



- Nettoyez les encrassements sur les articulations tout de suite après le trajet avec un chiffon légèrement humide.

### 7.2.7 Nettoyer l'amortisseur arrière



- Nettoyez les encrassements sur les articulations tout de suite après le trajet avec un chiffon légèrement humide.

## 7.3 Nettoyage complet

Le respect des instructions de nettoyage complet permet de réduire l'usure des composants, de prolonger la durée de service et d'assurer la sécurité.

Vous aurez besoin des outils et produits suivants pour le nettoyage complet :





Outil		Produit de nettoyage	
 Gants	 brosse à dents	 eau	 lubrifiant
 chiffon	 pinceau	 produit vaisselle	 nettoyant pour freins
 éponge	 arrosoir	 dégraissant	 nettoyant pour cuir
 brosses	 seau		

Tableau 51 : Outils et produits de nettoyage requis pour le nettoyage complet

- ✓ Avant le nettoyage complet, retirez la batterie et l'ordinateur de bord.

### 7.3.1 Nettoyer l'ordinateur de bord et l'unité de commande



#### Remarque

La pénétration d'eau dans l'ordinateur de bord entraîne sa détérioration.

- ▶ Ne plongez jamais l'ordinateur de bord dans l'eau.
- ▶ N'utilisez jamais de produit de nettoyage.
- ▶ Nettoyez l'ordinateur de bord et l'unité de commande avec précaution à l'aide d'un chiffon doux légèrement humide.

### 7.3.2 Nettoyer la batterie



#### ATTENTION

#### Risque d'incendie et d'explosion par pénétration d'eau

La batterie est uniquement protégée contre les projections d'eau simples. Une infiltration d'eau peut causer un court-circuit. La batterie peut s'enflammer elle-même et exploser.

- ▶ Maintenez les contacts propres et secs.
- ▶ Ne plongez jamais la batterie dans l'eau.

#### Remarque

- ▶ N'utilisez jamais de produit de nettoyage.

- 1 Nettoyez les branchements électriques de la batterie avec un chiffon ou une brosse secs.
- 2 Essuyez les côtés décorés avec un chiffon très légèrement humide.

### 7.3.3 Nettoyer le moteur



#### Remarque

La pénétration d'eau dans le moteur entraîne sa détérioration.

- ▶ N'ouvrez jamais le moteur.
- ▶ Ne plongez jamais le moteur dans l'eau.
- ▶ N'utilisez jamais de produit de nettoyage.
- ▶ Nettoyez le moteur avec précaution par l'extérieur à l'aide d'un chiffon doux légèrement humide.

### 7.3.4 Nettoyer le cadre, la fourche, le porte-bagages, les garde-boue et la béquille latérale



- 1 Selon l'intensité et la ténacité de l'encrassement, laissez agir le produit de nettoyage sur les composants.
- 2 Après un bref temps d'action, éliminez la saleté avec une éponge, une brosse et une brosse à dents.
- 3 Rincez les composants en versant de l'eau avec un arrosoir.
- 4 Essuyez les taches d'huile avec du dégraissant.

### 7.3.5 Nettoyer la potence



- 1 Nettoyez la potence avec un chiffon et une lessive au savon.
- 2 Rincez le composant en versant de l'eau avec un arrosoir.

### 7.3.6 Nettoyer le guidon



- 1 Nettoyez le guidon avec les poignées et toutes les commandes ou poignées rotatives avec un chiffon et une lessive au savon.
- 2 Rincez le composant en versant de l'eau avec un arrosoir.

### 7.3.7 Nettoyer les poignées



- 1 Nettoyez les poignées avec une éponge, de l'eau et une lessive au savon.
- 2 Rincez le composant en versant de l'eau avec un arrosoir.
- 3 Après le nettoyage, entretenez les poignées en caoutchouc (voir le chapitre [7.4.8](#)).

#### 7.3.7.1 Nettoyer les poignées en cuir



Le cuir est un produit naturel qui présente des propriétés similaires à la peau humaine. Un nettoyage et un entretien réguliers aident à éviter le dessèchement, la fragilisation, les taches ainsi que la décoloration.

- 1 Éliminez la saleté à l'aide d'un chiffon doux humide.
- 2 Éliminez les encrassements plus tenaces à l'aide d'un produit de nettoyage du cuir.
- 3 Après le nettoyage, entretenez les poignées en cuir (voir le chapitre [7.4.8.2](#)).

### 7.3.8 Nettoyer la tige de selle



- 1 Nettoyez la tige de selle avec un chiffon et une lessive au savon.
- 2 Rincez le composant en versant de l'eau avec un arrosoir.
- 3 Essuyez les résidus de pâte de montage ou de graisse avec un chiffon imbibé de dégraissant.

### 7.3.9 Nettoyer la selle



- 1 Nettoyer la selle à l'eau tiède et avec un chiffon imbibé de lessive au savon.
- 2 Rincez le composant en versant de l'eau avec un arrosoir.

#### 7.3.9.1 Nettoyer la selle en cuir



Le cuir est un produit naturel qui présente des propriétés similaires à la peau humaine. Un nettoyage et un entretien réguliers aident à éviter le dessèchement, la fragilisation, les taches ainsi que la décoloration.

- 1 Éliminez la saleté à l'aide d'un chiffon doux humide.
- 2 Éliminez les encrassements plus tenaces à l'aide d'un produit de nettoyage du cuir.
- 3 Après le nettoyage, entretenez la selle en cuir (voir le chapitre [7.4.11](#)).

### 7.3.10 Nettoyer les pneus



- 1 Nettoyez les pneus avec une éponge, une brosse et un produit de nettoyage au savon.
- 2 Rincez le composant en versant de l'eau avec un arrosoir.
- 3 Retirez les éclats et petits cailloux coincés.

### 7.3.11 Nettoyer les rayons et écrous de rayon

- 1 Nettoyez les rayons de l'intérieur vers l'extérieur avec une éponge, une brosse et une lessive au savon.
- 2 Nettoyez la jante avec une éponge.
- 3 Rincez le composant en versant de l'eau avec un arrosoir.
- 4 Après le nettoyage, entretenez les écrous de rayon (voir le chapitre [7.4.13](#)).

### 7.3.12 Nettoyer le moyeu



- 1 Portez des gants de protection.
- 2 Éliminez la saleté du moyeu avec une éponge et une lessive au savon.
- 3 Rincez le composant en versant de l'eau avec un arrosoir.
- 4 Essuyez les encrassement huileux avec du dégraissant et un chiffon.

### 7.3.13 Nettoyer les éléments du changement de vitesse



- 1 Nettoyez le changement de vitesse et les câbles de dérailleur avec de l'eau, du détergent et une brosse.
- 2 Rincez le composant en versant de l'eau avec un arrosoir.

#### 7.3.13.1 Nettoyer la manette de vitesse



- Nettoyez la manette de vitesse avec précaution à l'aide d'un chiffon doux légèrement humide.

### 7.3.14 Nettoyer la cassette, les roues dentées et le dérailleur avant



- 1 Portez des gants de protection.
- 2 Pulvérisez du dégraissant sur la cassette, les roues dentées et le dérailleur avant.
- 3 Après avoir laissé agir brièvement, retirez les saletés grossières avec une brosse.
- 4 Nettoyez toutes les pièces avec du détergent et une brosse à dents.
- 5 Rincez le composant en versant de l'eau avec un arrosoir.

### 7.3.15 Nettoyer les freins

#### 7.3.15.1 Nettoyer le frein à main



- Nettoyez les freins à main avec précaution à l'aide d'un chiffon doux légèrement humide.

#### 7.3.16 Nettoyer le disque de frein



#### Remarque

- Protégez le disque de frein contre les produits lubrifiants et la graisse cutanée.

- 1 Portez des gants de protection.
- 2 Pulvérisez du nettoyant pour frein en spray sur le disque de frein.
- 3 Essuyez avec un chiffon.

#### 7.3.17 Nettoyer la courroie



#### Remarque

- N'employez jamais de produits de nettoyage, dégriffants ou dégraissants agressifs (contenant de l'acide) lors du nettoyage de la courroie.

- 1 Imprégnez un chiffon de lessive au savon. Placez le chiffon sur la courroie.
- 2 Maintenez avec une légère pression tout en faisant tourner la courroie dans le chiffon par une rotation lente de la roue arrière.

### 7.3.18 Nettoyer la chaîne



#### Remarque

- Ne jamais employer de produits de nettoyage, dégriffants ou dégraissants agressifs (contenant de l'acide) lors du nettoyage de la chaîne.
- N'utilisez jamais d'huile pour armes ou de dégriffant en spray.
- N'employez jamais de dispositifs de nettoyage de chaîne ou de bains de nettoyage de chaîne.
- Faites nettoyer et entretenir la chaîne avec protection périphérique lors des inspections complètes.

- ✓ Placez un papier journal ou des mouchoirs en papier pour recueillir la saleté.

- 1 Humidifiez légèrement une brosse avec du détergent. Brossez les deux côtés de la chaîne.
- 2 Imprégnez un chiffon de lessive au savon. Placez le chiffon sur la chaîne.
- 3 Maintenez avec une légère pression tout en faisant tourner la chaîne dans le chiffon par une rotation lente de la roue arrière.
- 4 Essuyez soigneusement les chaînes huileuses et encrassées avec un chiffon et du dégraissant.
- 5 Après le nettoyage, entretenez la chaîne (voir le chapitre [7.4.16](#)).

#### 7.3.18.1 Nettoyer la chaîne avec pare-chaîne périphérique



#### Remarque

Avant le nettoyage, le pare-chaîne doit être retiré. Contactez le revendeur spécialisé.

- Nettoyez le perçage pour l'eau sur le côté inférieur du pare-chaîne.
- Après le nettoyage, entretenez la chaîne (voir le chapitre [7.4.16.1](#)).



## 7.4 Entretien

Le respect des instructions d'entretien permet de réduire l'usure des composants, de prolonger la durée de service et d'assurer la sécurité.

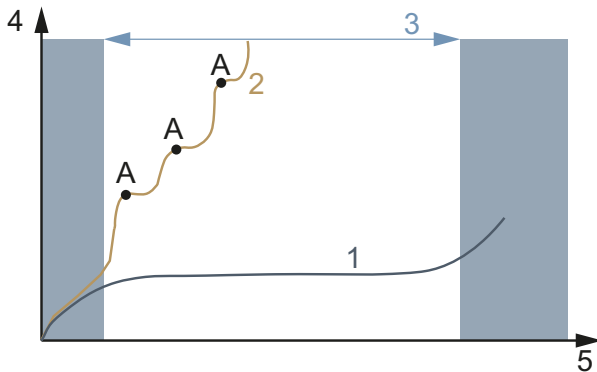


Illustration 199 : Diagramme d'usure, durée de service (x) par rapport à l'enlèvement de matière (y)

La durée de vie (3) d'une chaîne de transmission idéalement entretenue (1) est presque trois fois plus longue que celle d'une chaîne de transmission entretenue irrégulièrement (2) avec trois lubrifications (A).

Pour l'entretien, vous aurez besoin des outils et produits de nettoyage suivants :












Outil		Produit de nettoyage	
 chiffon	 brosse à dents	 cire à pulvériser pour cadre	 huile silicone ou téflon
		 graisse lubrifiante sans acide	 huile pour fourche
		 spray téflon	 huile de pulvérisation
		 huile pour chaîne	 produit d'entretien du cuir
		 graisse pour bornes	

Tableau 52 : Outils et produits de nettoyage requis pour l'entretien

### 7.4.1 Cadre



#### Remarque

- ▶ Sur la peinture brillante, les produits de polissage à base de cire dure ou la cire protectrice sont particulièrement résistants. Ces produits du secteur des accessoires automobiles ne conviennent pas pour les peintures mates.
- ▶ Effectuez toujours un test sur une petite zone avant d'utiliser la cire à pulvériser.

1 Séchez le cadre avec un chiffon.

2 Pulvérisez de la cire sur le cadre et laissez sécher.

3 Essuyez le film de cire avec un chiffon.

### 7.4.2 Fourche



#### Remarque

- ▶ Sur la peinture brillante, les produits de polissage à base de cire dure ou la cire protectrice sont particulièrement résistants. Ces produits du secteur des accessoires automobiles ne conviennent pas pour les peintures mates.
- ▶ Effectuez toujours un test sur une petite zone avant d'utiliser la cire à pulvériser.

1 Séchez la fourche avec un chiffon.

2 Pulvérisez de l'huile d'entretien pour cadre et laissez sécher.

3 Essuyez à nouveau le film de cire avec un chiffon.

### 7.4.3 Porte-bagages



- 1 Séchez le porte-bagages avec un chiffon.
- 2 Pulvérisez de la cire sur le porte-bagages et laissez sécher.
- 3 Essuyez le porte-bagages avec un chiffon.
- 4 Protégez les zones de frottement des sacoches avec du film adhésif, remplacez le film adhésif usagé.
- 5 Entretenez de temps en temps les ressorts en spirale avec du spray à la silicone ou de la cire à pulvériser.

### 7.4.4 Garde-boue



- Selon le matériau du garde-boue, appliquer du produit de polissage à la cire dure, du produit de polissage du métal ou du produit d'entretien du plastique selon les instructions du produit.

### 7.4.5 Entretenir la béquille latérale



- 1 Séchez la béquille latérale avec un chiffon.
- 2 Pulvérisez de la cire sur la béquille latérale et laissez sécher.
- 3 Essuyez la béquille latérale avec un chiffon.
- 4 Lubrifiez l'articulation de la béquille avec de l'huile de pulvérisation.

### 7.4.6 Potence



- 1 Pulvérisez de la cire sur les surfaces métalliques peintes et polies et laissez sécher.
- 2 Essuyez le film de cire avec un chiffon.

- 3 Huilez le tube de la potence et le point de rotation du levier d'attache rapide avec un chiffon et de l'huile au silicone ou téflon.
- 4 Sur le Speedlifter Twist, huilez aussi le boulon de déverrouillage dans le corps du Speedlifter.
- 5 Pour réduire la force de manipulation du levier d'attache rapide, appliquez un peu de graisse lubrifiante sans acide entre le levier d'attache rapide de la potence et le coulisseau.
- 6 Sur les potences avec pince en cône, appliquer chaque année une nouvelle couche protectrice de pâte de montage sur la surface de contact entre la potence et la tige de la fourche.

### 7.4.7 Guidon



- 1 Pulvérisez de la cire sur les surfaces métalliques peintes et polies et laissez sécher.
- 2 Essuyez le film de cire avec un chiffon.

### 7.4.8 Poignée

#### 7.4.8.1 Poignées en caoutchouc

- 1 Si les poignées en caoutchouc sont collantes, enduisez-les d'un peu de talc.

### Remarque

- N'appliquez jamais de talc sur des poignées en cuir ou en mousse.

#### 7.4.8.2 Poignée en cuir



Les produits d'entretien du cuir du commerce préservent la douceur et la résistance du cuir, rafraîchissent la couleur et améliorent ou renouvellent la protection contre les taches.

- 1 Avant l'utilisation, testez le produit d'entretien du cuir sur une surface peu visible.
- 2 Entretenez les poignées en cuir avec du produit d'entretien pour cuir.

### 7.4.9 Tige de selle

- 1 Appliquez avec précaution de la cire à pulvériser sur les assemblages vissés. Veillez à ne pas appliquer de cire sur les surfaces de contact métalliques.
- 2 Renouvelez chaque année la couche protectrice de pâte de montage des surfaces de contact métalliques de la tige de selle et du tube de selle.

#### 7.4.9.1 Tige de selle suspendue



- 1 Lubrifiez les articulations avec de l'huile de pulvérisation.
- 2 Comprimez et détendez cinq fois la tige de selle suspendue. Éliminez l'excès de lubrifiant avec un chiffon propre.

#### 7.4.9.2 Tige de selle en carbone



### Remarque

Si des tiges de selle en carbone sont insérées dans un cadre en aluminium sans pâte de montage protectrice, ceci génère une corrosion de contact due à la pluie et à l'eau de nettoyage. Le retrait de la tige de selle nécessite alors un effort important. Ceci peut causer une rupture de la tige de selle en carbone.

- 1 Retirez la tige de selle en carbone.
- 2 Éliminez l'ancienne pâte de montage avec un chiffon.
- 3 Appliquez de la pâte de montage neuve avec un chiffon.
- 4 Remettez en place la tige de selle en carbone.

### 7.4.10 Jante



- Entretenez les jantes chromées, les jantes en acier inoxydable et les jantes en aluminium poli avec du produit de polissage pour chrome ou métal. N'entretenez jamais les surfaces de freinage avec du produit de polissage.

### 7.4.11 Selle en cuir



Les produits d'entretien du cuir du commerce préservent la douceur et la résistance du cuir, rafraîchissent la couleur et améliorent ou renouvellent la protection contre les taches.

- 1 Avant l'utilisation, testez le produit d'entretien du cuir sur une surface peu visible.
- 2 Entretenez la selle en cuir avec du produit d'entretien pour cuir. N'appliquez du produit d'entretien pour le cuir aussi par le haut que sur les selles en cuir très abîmées et sèches.
- 3 Évitez de porter des pantalons clairs après l'entretien pour ne pas qu'ils déteignent.

### 7.4.12 Moyeu



- 1 Appliquez de la cire à pulvériser particulièrement autour des trous des rayons. Veillez à ne pas appliquer de cire sur des parties des freins.
- 2 Entretenez les joints en caoutchouc avec un chiffon avec une ou deux gouttes de spray au silicone. N'utilisez jamais d'huile en cas de freins à disque.

### 7.4.13 Écrous de rayon



- 1 Appliquez de la cire à pulvériser sur les écrous de rayon depuis le côté jante.
- 2 Entretenez les écrous de rayon fortement corrodés avec une goutte d'huile pénétrante ou d'huile fine d'entretien.

## 7.4.14 Changement de vitesse

### 7.4.14.1 Dérailleur arrière – Arbres de transmission et roues de changement de vitesse



- Entretenez les arbres de transmission et les roues des changements de vitesse avec un spray au téflon.

### 7.4.14.2 Manette de vitesse



#### Remarque

- Ne traitez jamais la manette de vitesse avec du dégraissant ou de l'huile pénétrante en spray.
- Lubrifiez les articulations et les éléments mécaniques accessibles depuis l'extérieur avec quelques gouttes d'huile de pulvérisation ou d'huile mécanique fine.

## 7.4.15 Pédale



- 1 Traitez les pédales avec de l'huile de pulvérisation. Veillez à ne pas appliquer de lubrifiant sur les surfaces de pédalage.
- 2 Lubrifiez légèrement les joints et les éléments mécaniques avec quelques gouttes d'huile.
- 3 Éliminez l'excès de lubrifiant avec un chiffon propre.
- 4 Pulvérisez du spray au silicone sur les plaques de pieds métalliques.

## 7.4.16 Entretien de la chaîne



- ✓ Placez un papier journal ou un des mouchoirs en papier pour recueillir l'huile de chaîne.
- 1 Levez la roue arrière.
  - 2 Tournez rapidement les pédales dans le sens contraire des aiguilles d'une montre.
  - 3 Par une légère pression des doigts sur le flacon d'huile de chaîne, appliquez un fil d'huile très fin sur les maillons de la chaîne. Les fils d'huile seront d'autant plus fins que la manivelle tourne vite.

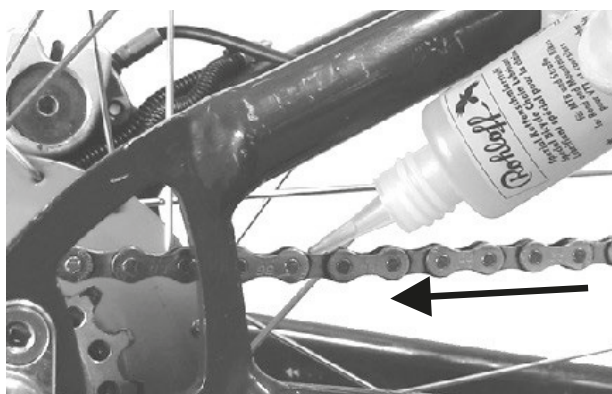


Illustration 200 : Lubrifier la chaîne

- 4 Éliminez l'excès d'huile de chaîne avec un chiffon. Les quantités d'huile en excès déterminent le degré d'encrassement ultérieur de la chaîne.
- 5 Laissez pénétrer l'huile de chaîne dans les maillons quelques heures ou une nuit.

### 7.4.16.1 Entretien une chaîne avec pare-chaîne périphérique



- ✓ Placez un papier journal ou un des mouchoirs en papier pour recueillir l'huile de chaîne.
- 1 Levez la roue arrière.
- 2 Tournez rapidement les pédales dans le sens contraire des aiguilles d'une montre.
- 3 Exercez une légère pression des doigts sur le flacon d'huile de chaîne pour appliquer un fil d'huile très fin sur les maillons de la chaîne à travers le trou d'huile sur le côté supérieur du pare-chaîne. Les fils d'huile seront d'autant plus fins que la manivelle tourne vite.
- 4 Éliminez l'excès d'huile de chaîne avec un chiffon. Les quantités d'huile en excès déterminent le degré d'encrassement ultérieur de la chaîne.
- 5 Laissez pénétrer l'huile de chaîne dans les maillons quelques heures ou une nuit.

### 7.4.17 Entretien la batterie



- ▶ Graisser occasionnellement les bornes du connecteur sur la batterie avec de la graisse pour borne ou du spray pour contacts.

### 7.4.18 Entretien les freins

#### 7.4.18.1 Entretien le frein à main



#### Remarque

- ▶ Ne traitez jamais le frein à main avec du dégraissant ou de l'huile pénétrante en spray.
- ▶ Lubrifiez les articulations et les éléments mécaniques accessibles depuis l'extérieur avec quelques gouttes d'huile de pulvérisation ou d'huile mécanique fine.

### 7.4.19 Lubrifier un tube de tige de selle eightpins

- ▶ À l'aide d'une seringue de 2,5 ml, versez du eightpins Fluid V3 prudemment et très lentement dans le raccord de lubrification sur le tube extérieur.



Illustration 201 : Lubrifier une tige de selle eightpins

#### Remarque

- ▶ Ajoutez un maximum de 2,5 ml d'huile pour éviter que le réservoir interne ne déborde et que de l'huile s'écoule dans le cadre.

## 7.5 Inspection

Vous aurez besoin des outils suivants pour l'inspection.

	Gants
	Clés à douille 8 mm, 9 mm, 10 mm, 13 mm, 14 mm et 15 mm
	Clé dynamométrique Plage de travail de 5 à 40 Nm
	<b>Guidon by.schulz :</b> Embouts TORX® : T50, T55 et T60
	Clés Allen 2 mm, 2,5 mm, 3 mm, 4 mm, 5 mm, 6 mm et 8 mm
	Tournevis cruciforme
	Tournevis droit

Tableau 53 : Outils requis pour le maintien en bon état

### 7.5.1 Contrôler la roue

- Maintenez le vélo électrique.
- Maintenez la roue avant ou la roue arrière et essayez de déplacer la roue vers le côté. Contrôlez si l'écrou de roue ou l'attache rapide bougent.
  - ⇒ Si la roue, l'écrou de roue ou l'attache rapide bougent vers le côté, mettez le vélo électrique hors service. Contactez le revendeur spécialisé.
- Soulevez légèrement le vélo électrique. Faites tourner la roue avant ou la roue arrière. Assurez-vous que la roue n'oscille pas sur le côté ou vers l'extérieur.
  - ⇒ Si la roue oscille sur le côté ou vers l'extérieur, mettez le vélo électrique hors service. Contactez le revendeur spécialisé.

#### 7.5.1.1 Contrôler la pression des pneus

### Remarque

En cas de pression insuffisante, le pneu n'atteint pas sa capacité de charge. Le pneu n'est pas stable et peut sortir de la jante.

Une pression excessive peut entraîner l'éclatement du pneu.

Les pneus sont des pièces d'usure qui s'usent en raison des influences environnementales, des effets mécaniques, de la fatigue et du stockage. Seule une pression des pneus optimale peut garantir une protection supérieure contre les crevaisons, une résistance au roulement réduite, une durée de vie prolongée et une sécurité accrue.

#### Perte d'air

Même la chambre la plus étanche perd continuellement de la pression. En effet, contrairement aux pneus auto, les pressions d'air dans les pneus d'un vélo électrique sont nettement supérieures et les épaisseurs de paroi nettement inférieures. Une perte de pression de 1 bar par mois peut être considérée comme normale. Par ailleurs, la perte de pression d'air est sensiblement plus rapide lorsque la pression est élevée, et plus lente lorsque la pression est faible.

#### Contrôler la pression des pneus

La plage de pression admissible est indiquée sur le côté du pneu.



Illustration 202 : Pression des pneus en bar (1) et psi (2)

- Comparez la pression des pneus avec la pression indiquée dans le passeport du vélo électrique au moins tous les 10 jours.

**Valve Dunlop****S'applique uniquement aux vélos électriques avec cet équipement**

La pression des pneus ne peut pas être mesurée sur une valve Dunlop simple. La pression dans la chambre à air est donc mesurée au moyen d'un pompage lent avec la pompe à vélo.

✓ L'utilisation d'une pompe à vélo avec manomètre est recommandée.

- 1 Dévissez le capuchon de valve.
  - 2 Desserrez l'écrou de jante.
  - 3 Installez la pompe à vélo.
  - 4 Gonflez lentement les pneus en observant la pression.
  - 5 Corrigez la pression des pneus conformément aux indications du passeport du vélo électrique.
  - 6 Si la pression des pneus est trop élevée, desserrez l'écrou-raccord, laissez de l'air s'échapper puis serrez à nouveau l'écrou-raccord.
  - 7 Retirez la pompe à vélo.
  - 8 Serrez le capuchon de valve.
  - 9 Vissez délicatement l'écrou de jante contre la jante avec la pointe des doigts.
- ⇒ Si nécessaire, corriger la pression de remplissage (voir [6.5.10](#)).

**Valve Schrader****S'applique uniquement aux vélos électriques avec cet équipement**

✓ Nous vous recommandons d'utiliser la pompe à air d'une station-service ou une pompe à vélo moderne avec manomètre. Les anciens modèles de pompes à vélo simples ne conviennent pas pour le gonflage via une valve Schrader.

- 1 Dévissez le capuchon de valve.
  - 2 Desserrez l'écrou de jante.
  - 3 Installez la pompe à vélo.
  - 4 Gonflez les pneus en observant la pression.
- ⇒ Corrigez la pression conformément aux indications.

5 Retirez la pompe à vélo.

6 Serrez le capuchon de valve.

7 Vissez délicatement l'écrou de jante contre la jante avec la pointe des doigts.

⇒ Si nécessaire, corriger la pression de remplissage (voir [6.5.10](#)).

**Valve Presta****S'applique uniquement aux vélos électriques avec cet équipement**

✓ L'utilisation d'une pompe à vélo avec manomètre est recommandée. Le mode d'emploi de la pompe à vélo doit être respecté.

- 1 Dévissez le capuchon de valve.
  - 2 Ouvrez les écrous moletés d'environ quatre tours.
  - 3 Raccordez la pompe à vélo avec précaution de manière à ne pas tordre l'embout de valve.
  - 4 Gonflez les pneus en observant la pression.
  - 5 Corrigez la pression des pneus conformément aux indications sur les pneus.
  - 6 Retirez la pompe à vélo.
  - 7 Serrez les écrous moletés avec la pointe des doigts.
  - 8 Serrez le capuchon de valve.
  - 9 Vissez délicatement l'écrou moleté contre la jante avec la pointe des doigts.
- ⇒ Si nécessaire, corriger la pression de remplissage (voir [6.5.10](#)).



### 7.5.1.2 Contrôler les pneus

Sur les pneus de vélo, le profil a beaucoup moins d'importance que par exemple sur les pneus auto. À l'exception des pneus pour vélos tout-terrain, les pneus au profil usé peuvent donc continuer à être utilisés.

- 1 Contrôlez l'usure de la bande de roulement. Le pneu est usé si des bandes de protection ou des fils de structure sont visibles sur la bande de roulement.

La résistance aux crevaisons dépendant aussi de l'épaisseur de la bande de roulement, il peut être utile de remplacer le pneu avant cela.



Illustration 203 : Pneu sans profil pouvant être changé (1) et pneu avec protection anti-crevaison visible (2) devant être changé

- 2 Contrôlez l'usure des parois latérales. Si des fissures sont visibles, le pneu doit être changé.



Illustration 204 : Exemples de fissures de fatigue (1) et de fissures d'âge (2)

- ⇒ Le remplacement d'un pneu nécessite des connaissances mécaniques approfondies. Si le pneu est usé, il doit être remplacé par un revendeur spécialisé.



### 7.5.1.3 Contrôler les jantes



#### Risque de chute en cas de jante usée

Une jante usée peut se rompre et bloquer la roue. Ceci peut causer une chute et des blessures graves.

- ▶ Contrôlez régulièrement l'usure de la jante.
- ▶ En cas de fissure ou de déformation de la jante, mettez le vélo électrique hors service. Contactez le revendeur spécialisé.

Les jantes sont des pièces d'usure qui s'usent en raison des influences environnementales, des effets mécaniques, de la fatigue et du freinage.

- ▶ Contrôlez l'usure de l'embase de jante.
- ⇒ Les jantes d'un frein sur jante avec indicateur d'usure invisible sont usées dès lors que l'indicateur d'usure devient visible dans la zone du raccord de jante.
- ⇒ Les jantes avec indicateur d'usure visible sont usées dès lors que la rainure noire périphérique de la surface de friction des patins devient invisible.
- ▶ Il est recommandé de changer les *jantes* à chaque deuxième changement de patins.

### 7.5.1.4 Contrôler les trous de rayon

Les écrous de rayon entraînent une fatigue et une sollicitation sur le bord des trous de rayon.

- ▶ Déterminez si des fissures sont présentes sur le bord des trous des rayons.

Si c'est le cas, contactez le revendeur spécialisé.

### 7.5.1.5 Contrôler la paroi intérieure de la jante

Les trous de rayon peuvent affaiblir la paroi intérieure de la jante.

- ▶ Déterminez si des fissures partant des trous de rayon sont présentes.
- ⇒ Si c'est le cas, contactez le revendeur spécialisé.

### 7.5.1.6 Contrôler les crochets de jante

Les chocs mécaniques peuvent déformer les crochets de jante. Dans ce cas, il n'est plus possible de garantir un montage sûr des pneus.

- ▶ Déterminez si les crochets de jante sont tordus.
- ⇒ Remplacez les jantes dont le crochet est tordu. N'utilisez jamais une pince pour redresser le crochet de jante.

### 7.5.1.7 Contrôler les rayons

- ▶ Pincer légèrement les rayons entre le pouce et l'index. Vérifiez que la tension est la même sur tous les rayons.
- ⇒ Si les tensions sont différentes ou que des rayons sont lâches, contactez le revendeur spécialisé.

## 7.5.2 Contrôler le système de freinage



### Risque de chute en cas de défaillance du frein

Les disques de frein et plaquettes de frein usés ainsi que le manque d'huile hydraulique dans la ligne de frein réduisent la puissance de freinage. Ceci peut causer une chute et des blessures graves.

- ▶ Contrôler régulièrement le disque de frein, les plaquettes de frein et le système de freinage hydraulique. Contactez le revendeur spécialisé.

La fréquence d'entretien des freins dépend de l'intensité de l'usage et des conditions météorologiques. Si le vélo électrique est utilisé dans des conditions extrêmes (par exemple pluie, saleté ou kilométrage important), les entretiens doivent être plus rapprochés.

#### 7.5.2.1 Contrôler le frein à main

- 1 Vérifiez que toutes les vis du frein à main sont solidement fixées.
  - ⇒ Serrez les vis lâches.
- 2 Vérifiez que les frein à main ne puissent pas tourner autour du guidon.
  - ⇒ Serrez les vis lâches.
- 3 Vérifiez que lorsque le frein à main est totalement serré, il reste encore une distance de 1 cm entre le levier de frein et la poignée.
  - ⇒ Si la distance est insuffisante, ajustez la garde (voir les chapitres [6.5.9.5](#), [6.5.10.1](#) ou [6.5.9.7](#)).
- 4 Avec le frein à main serré, contrôlez encore une fois l'efficacité du freinage en pédalant.
  - ⇒ Si la puissance de freinage est insuffisante, réglez le point de pression du frein (voir le chapitre [6.5.9.8](#)).
  - ⇒ Si vous ne parvenez pas à régler le point de pression, contactez le revendeur spécialisé.

#### 7.5.2.2 Contrôler le système de freinage hydraulique

- 1 Tirez le frein à main et déterminez si du liquide de frein s'écoule des conduites, raccords et plaquettes de frein.
  - ⇒ Si du liquide de frein s'écoule de l'un des emplacements, mettez le vélo électrique hors service. Contactez le revendeur spécialisé.
- 2 Tirez et maintenez le frein à main à plusieurs reprises.
  - ⇒ Si le point de pression n'est pas très sensible et doit être modifié, le frein doit être purgé d'air. Contactez le revendeur spécialisé.

#### 7.5.2.3 Contrôler les câbles Bowden

- 1 Tirez plusieurs fois le frein à main. Déterminez si les câbles Bowden coinent ou si des bruits de frottement sont générés.
- 2 Contrôlez visuellement l'état mécanique et l'absence de dommage sur les câbles Bowden, contrôlez qu'aucun brin de fil n'est déchiré.
  - ⇒ Faites remplacer les câbles Bowden défectueux. Contactez le revendeur spécialisé.

### 7.5.2.4 Contrôler le frein à disque

S'applique uniquement aux vélos électriques avec cet équipement

#### Contrôler les plaquettes de frein

- ▶ Assurez-vous que l'épaisseur des plaquettes de frein n'est nulle part inférieure à 1,8 mm et que l'épaisseur de la plaquette de frein et de la plaque de support n'est pas inférieure à 2,5 mm.



Illustration 205 : Contrôler la plaquette de frein montée à l'aide de la cale de transport

- 1 Contrôlez la présence de dommages ou d'encrassements importants sur les plaquettes de frein.
  - ⇒ Faites remplacer les plaquettes de frein endommagées ou fortement encrassées. Contactez le revendeur spécialisé.
- 2 Tirez et maintenez le frein à main.
- 3 Contrôlez que la cale de transport s'ajuste entre les plaques de support des plaquettes de frein.
  - ⇒ Si la cale de transport s'ajuste entre les plaques de support, les plaquettes de frein n'ont pas encore atteint leur limite d'usure. En cas d'usure, contactez le revendeur spécialisé.

#### Contrôler les disques de frein

- ✓ Portez des gants car le disque de frein est très affûté.
- 1 Saisissez le disque de frein et secouez-le légèrement pour vérifier qu'il est fixé à la roue sans jeu.
  - 2 Déterminez si, lors du serrage et du relâchement du frein à main, les plaquettes de frein reviennent d'une manière identique et symétrique en direction du disque de frein.
    - ⇒ Si le disque de frein peut être déplacé ou si les plaquettes de frein se déplacent de manière irrégulière, contactez le revendeur spécialisé.
  - 3 Contrôlez que l'épaisseur du disque de frein n'est nulle part inférieure à 1,8 mm.
    - ⇒ Si la limite d'usure est dépassée et que le disque de frein a une épaisseur de moins de 1,8 mm, le disque de frein doit être remplacé. Contactez le revendeur spécialisé.

### 7.5.2.5 Contrôler le frein à rétropédalage

#### S'applique uniquement aux vélos électriques avec cet équipement

- ✓ Le frein à rétropédalage comporte des coins et bords affûtés. Portez des gants.
- 1 Maintenez le contre-support et vérifiez qu'il est fixé solidement sur le tube inférieur arrière.
- ⇒ Vissez la vis sur le contre-support si elle est lâche.
- 2 Testez le freinage. Prêtez attention aux bruits.
- ⇒ Si le freinage par rétropédalage génère des bruits, contactez le revendeur spécialisé.

### 7.5.2.6 Contrôler le frein de jante

#### S'applique uniquement aux vélos électriques avec cet équipement

##### Contrôler les plaquettes de frein

- ▶ Il est recommandé de changer les *jantes* à chaque deuxième changement de patins.
- 1 Contrôlez si les plaquettes de frein de chaque côté de la jante présentent une usure homogène. Déterminez si les plaquettes de frein sont usées en biais.
  - ⇒ Si les plaquettes de frein présentent une usure différente ou oblique, contactez le revendeur spécialisé.
- 2 Déterminez si la limite d'usure des plaquettes de frein est atteinte.
  - ⇒ Si la limite d'usure des plaquettes de frein est atteinte, les plaquettes de frein doivent être remplacées. Contactez le revendeur spécialisé.
- 3 Déterminez si vous pouvez tourner les plaquettes de frein.
  - ⇒ Si les plaquettes de frein tournent, le support des plaquettes de frein est défectueux et doit être remplacé. Contactez le revendeur spécialisé.
- 4 Déterminez si, lors du serrage et du relâchement du frein à main, les plaquettes de frein se déplacent d'une manière identique et symétrique en direction de la jante.
  - ⇒ Si les plaquettes de frein se déplacent différemment, contactez le revendeur spécialisé.

##### Contrôler la surface de freinage des jantes

Sur les freins de jante, la paroi latérale subit une usure. Cette usure dépend des charges subies pendant la conduite. La présence de saleté entre la plaquette de frein et la jante ainsi que les forces de freinage élevées peuvent affecter la durée de vie.

Si l'épaisseur de la paroi latérale est inférieure à 0,9 mm, la jante doit être remplacée. Si des rainures profondes sont visibles, que les crochets de jante sont déformés vers l'extérieur ou que la puissance de freinage change très rapidement, contactez le revendeur spécialisé aussi vite que possible.

- ▶ Le remplacement d'une jante nécessite des connaissances mécaniques approfondies et peut uniquement être effectué par le revendeur spécialisé.

##### Régler les freins en V

- ▶ Vérifiez qu'un effet de freinage est généré après un tiers de la course du frein à main.
  - ⇒ En tournant la vis de réglage sur le levier de frein vers la droite et la gauche, réglez une distance identique de 1 à 1,5 mm entre les sabots de frein et la jante.
  - ⇒ Si le levier de frein ne possède pas de vis de réglage ou si la distance entre les sabots de frein et la jante peut uniquement être réglée sur plus de 1,5 mm, contactez le revendeur spécialisé.

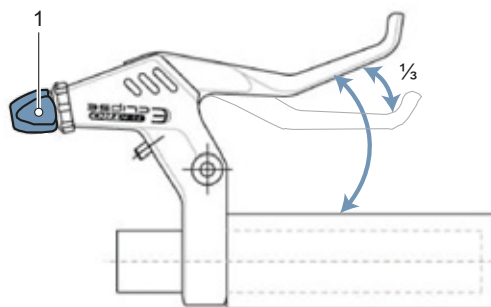


Illustration 206 : Tournez la vis de réglage (1) jusqu'à ce que les freins agissent après  $\frac{1}{3}$  de course du frein à main

### 7.5.3 Contrôler la chaîne

- ▶ Contrôlez la présence de rouille ou de dommages sur la chaîne ainsi que la mobilité des maillons de la chaîne.
- ⇒ Remplacez les maillons rouillés, endommagés ou peu mobiles, car ils ne résisteront pas aux contraintes en traction de l'entraînement et s'arracheront bientôt d'eux-mêmes. Contactez le revendeur spécialisé.

### 7.5.4 Contrôler la tension de la chaîne

#### Remarque

Une tension excessive de la chaîne accroît l'usure. Une tension insuffisante de la chaîne peut faire sauter la chaîne hors des roues dentées.

- ▶ Contrôler la tension de la chaîne chaque mois.

#### 7.5.4.1 Contrôler la tension avec dérailleur

Sur les vélos électriques avec dérailleur, la chaîne est tendue par le dérailleur arrière.

- 1 Contrôlez si la chaîne s'affaisse.
  - 2 Contrôlez si le dérailleur arrière peut être déplacé vers l'avant avec une légère pression et s'il revient en place par lui-même.
- ⇒ Si la chaîne s'affaisse ou si le dérailleur ne revient pas en place par lui-même, contactez le revendeur spécialisé.

#### 7.5.4.2 Contrôler la tension avec moyeu à vitesses intégrées

Sur les vélos électriques avec pare-chaîne périphérique, retirez le pare-chaîne.

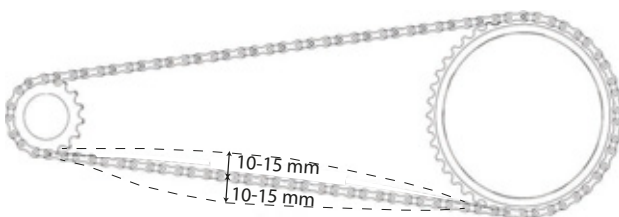


Illustration 207 : Exemple de contrôle de la tension de la chaîne : 5 mm vers le haut, 10 mm vers le bas = écart de 15 mm

- 1 Levez la chaîne vers le haut. Mesurez la distance avec le milieu. Poussez la chaîne vers le bas. Mesurez la distance avec le milieu.
- 2 Pour déterminer l'écart, additionnez les deux valeurs.
- 3 Contrôlez la tension de la chaîne à trois ou quatre emplacements.
  - ⇒ Si l'écart est supérieur à 20 mm, retendez la chaîne.
  - ⇒ Si l'écart est inférieur à 10 mm, détendez la chaîne.
- ▶ Pour tendre la chaîne en cas de moyeu à vitesses intégrées, la roue arrière doit être poussée vers l'arrière ou vers l'avant. Contactez le revendeur spécialisé.
- ▶ Sur les vélos électriques avec moyeu à vitesses intégrées ou frein à rétropédalage, la chaîne est tendue via un palier excentrique ou des extrémités de fourche mobiles dans le pédalier. La tension nécessite des outils et connaissances spécialisées. Contactez le revendeur spécialisé.

### 7.5.5 Contrôler l'usure de la chaîne

Chaque chaîne possède une limite d'usure. Si cette limite est dépassée, la chaîne doit être remplacée.

Fabricant	Limite d'usure
SHIMANO	>1%
KCM	>0,8 mm par maillon
SRAM	>0,8%
ROHLOFF	S : >0,1 mm par maillon A : >0,075 mm par maillon

Tableau 54 : Limites d'usure des chaînes par fabricant

#### 7.5.5.1 Contrôle approximatif

Le contrôle approximatif des chaînes traditionnelles peut être effectué à la main sur la roue dentée.

- 1 Placez la chaîne sur la plus grande roue dentée.
  - 2 Levez la chaîne par l'avant au milieu de la roue.
- ⇒ Si la chaîne peut être soulevée de la roue dentée de plus d'un demi-maillon, procédez à un contrôle ou contactez le revendeur spécialisé.

### 7.5.5.2 Contrôle

Il existe un gabarit d'usure pour chaque chaîne, selon le fabricant :



Illustration 208 : Exemple d'un gabarit de mesure KMC



Illustration 209 : Exemple d'un gabarit de mesure SHIMANO



Illustration 210 : Exemple d'un gabarit de mesure SRAM



Illustration 211 : Exemple d'un gabarit de mesure ROHLOFF



Illustration 212 : Exemple d'un gabarit de mesure numérique KMC

- 1 Insérez le gabarit de mesure sur le côté droit entre deux maillons de la chaîne.

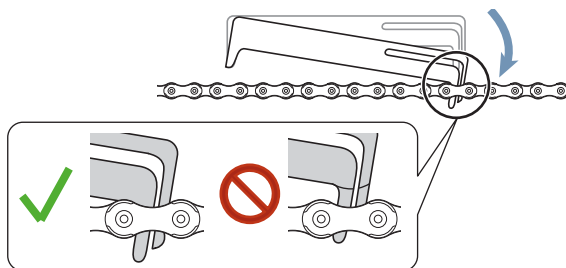


Illustration 213 : Le gabarit de mesure s'insère

- 2 Rabattre le gabarit de mesure sur le côté gauche.

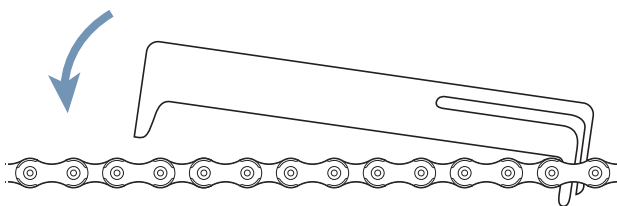


Illustration 214 : Abaisser le gabarit de mesure à gauche

- ⇒ Si le gabarit ne passe pas entre les maillons, la chaîne n'est pas usée.

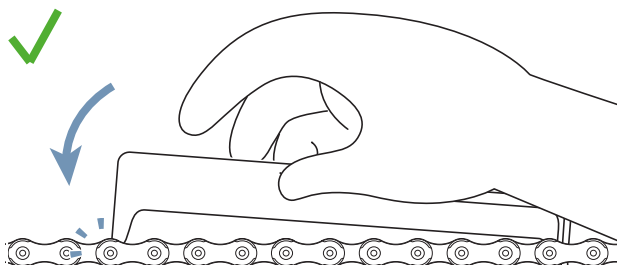


Illustration 215 : Le gabarit de mesure ne passe pas

- ⇒ Si le gabarit passe entre deux maillons, la chaîne est usée et doit être remplacée. Contactez le revendeur spécialisé.

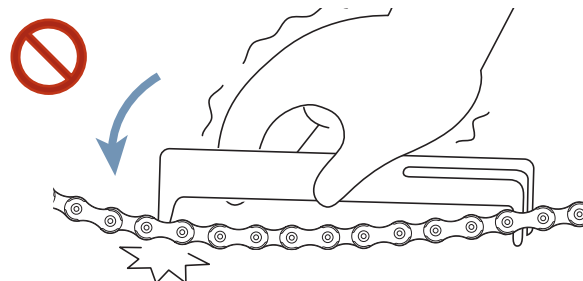


Illustration 216 : Le gabarit de mesure passe



### 7.5.6 Contrôler la courroie

### 7.5.7 Contrôler l'usure de la courroie

► Contrôlez les signes d'usure sur la courroie :

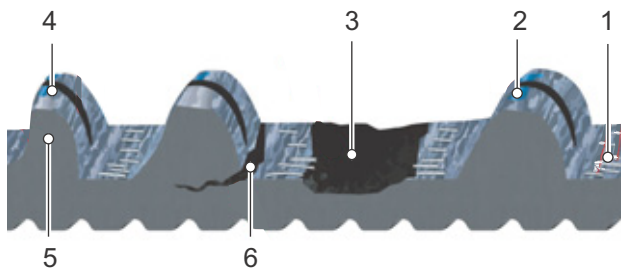


Illustration 217 : Signes d'usure d'une courroie

- 1 des fibres de carbone étirées sont détachées,
- 2 tissu usé avec polymère visible,
- 3 crant de courroie manquant,
- 4 asymétrie,
- 5 usure des crans en triangle ou
- 6 fêlures.

⇒ Si la courroie présente un ou plusieurs signes d'usure, remplacez-la. Contactez le revendeur spécialisé.

### 7.5.8 Contrôler l'usure de la poulie

► Contrôlez la poulie.

⇒ Le profil des crans est arrondi et les crans sont épais. La poulie ne doit pas être remplacée.

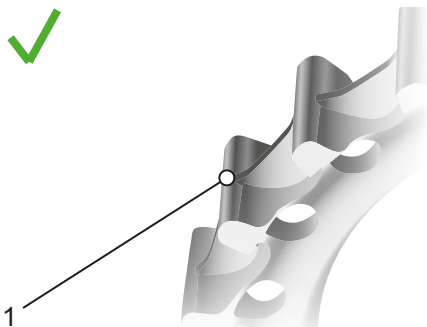


Illustration 218 : Profil de cran optimal

⇒ Le profil des crans est aigu et les crans ont perdu en épaisseur. Remplacez la poulie. Contactez le revendeur spécialisé.

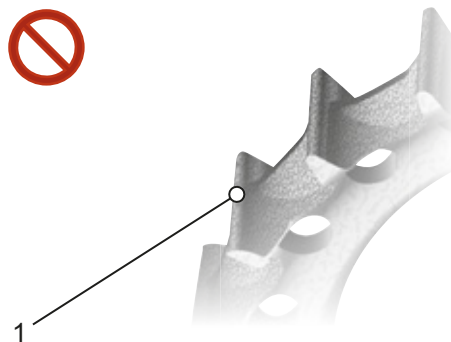


Illustration 219 : Profil de cran usé

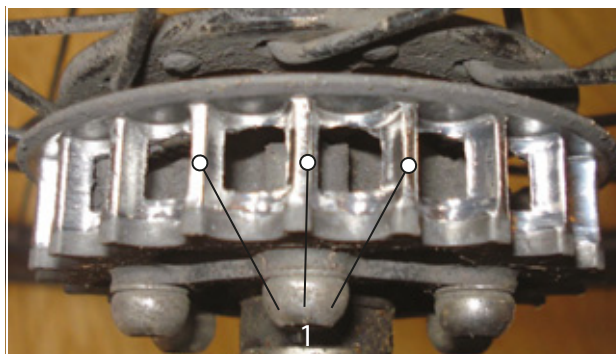


Illustration 220 : Exemple de photo d'un profil de cran usé

### 7.5.9 Contrôler la tension de la courroie

Une tension insuffisante de la courroie peut entraîner un saut sur les crans ou un « glissement » des crans de la courroie sur les crans de la poulie de roue arrière. Une tension excessive peut endommager les paliers, réduire la mobilité du système et accroître l'usure du système d'entraînement électrique.

Le réglage de la tension de la courroie varie selon les vélos électriques. Les systèmes de tension les plus courants comprennent les extrémités de fourche obliques ou verticales, les extrémités de fourche à déplacement horizontal et les pédaliers excentriques.

Il existe trois méthodes courantes pour mesurer la tension de la courroie :

- application mobile Gates Carbon Drive pour iPhone® et Android®,
- dispositif de mesure de tension Gates Kriket et
- testeur de tension Eco.



Avec chacune de ces méthodes, la tension peut varier légèrement le long de la courroie, et l'opération doit donc être répétée plusieurs fois. Après chaque mesure, tournez la pédale d'un quart de tour. Mesurez à nouveau.

Les outils mesurent uniquement la tension. Ils ne donnent pas d'indication sur la tension requise. Le tableau qui suit indique les plages de tension correctes pour les courroies Gates Carbon Drive.

	Pédalage régulier	Sportif Utilisation
VTT et vélos à une seule vitesse	45–60 Hz (35–45 lbs)	60–75 Hz (45–53 lbs)
Moyeu à vitesses intégrées/Engrenage Pinion	35–50 Hz (28–40 lbs)	

**Tableau 55 : Tension prescrite**

\*Les systèmes CDN et SideTrack ne sont pas autorisés pour les mountain bikes, les vélos électriques à moteur central ou engrenage, les vélos sans changement de vitesse ainsi que les vélos de voyage, de randonnée ou de route.

Ces indications de tension sont destinées à une première orientation et doivent éventuellement être corrigées vers le haut ou vers le bas en fonction de la taille du corps, du développement et de la force exercée sur les pédales.

### 7.5.9.1 Application mobile Gates Carbon Drive



L'application mobile Gates Carbon Drive mesure la tension de la courroie à partir de la fréquence propre (Hz) de la courroie. Pour cela, l'application enregistre le son de la courroie à l'aide du microphone du téléphone et détermine la fréquence fondamentale.

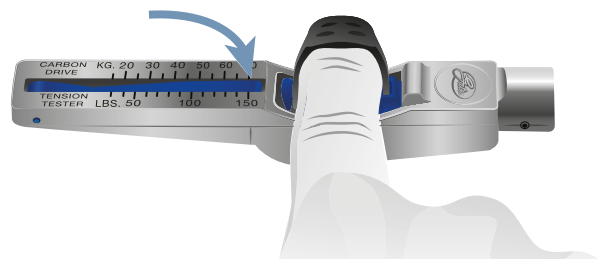
- ✓ Téléchargez l'application mobile Gates Carbon Drive sur votre téléphone depuis l'App-Store ou Google Play.
- ✓ Effectuez la mesure dans un environnement silencieux.
- ✓ Assurez-vous que le microphone de votre téléphone est activé.

- 1 Ouvrez l'application.
  - 2 Cliquez sur le symbole de tension.
  - 3 Cliquez sur MEASURE.
  - 4 Orientez le microphone du téléphone vers la courroie.
  - 5 Pincez la courroie de manière à la faire vibrer comme une corde de guitare.
  - 6 Nous vous recommandons de comparer plusieurs mesures. Tournez la manivelle d'un quart de tour. Mesurez à nouveau la fréquence.
  - 7 Comparez la fréquence affichée de la courroie avec les indications de tension du Tableau 44.
- ⇒ Si la valeur est supérieure à l'indication, réduisez la tension de la courroie.
- ⇒ Si la valeur est dans la plage prescrite, la tension de la courroie est correcte.
- ⇒ Si la valeur est inférieure à l'indication, augmentez la tension de la courroie.

### 7.5.9.2 Dispositif de mesure de tension Gates Kriket

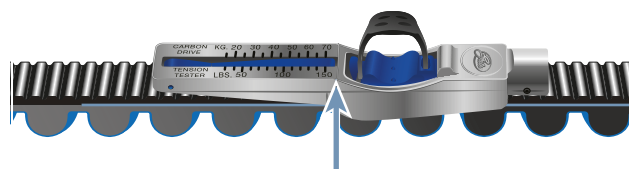
#### Non compris dans le prix

- ✓ Vérifiez que l'affichage de mesure est tout en bas.
- 1 Placez votre index dans la boucle de doigt. Posez-le sur le gabarit de contrôle.



**Illustration 221 : Index dans le gabarit de contrôle**

- 2 Placez le gabarit de contrôle sur la face supérieure de la courroie. Positionnez le gabarit de contrôle au centre de la longueur de la courroie.



**Illustration 222 : Gabarit de contrôle sur la courroie**

- Abaissez le gabarit de contrôle en appuyant avec seulement un doigt jusqu'à ce qu'il s'enclenche avec un clic.

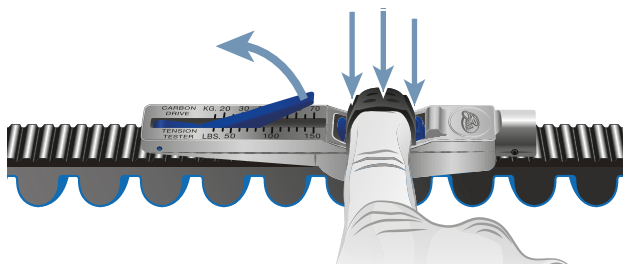


Illustration 223 : Abaisser le gabarit de contrôle avec un doigt

- La valeur de mesure est indiquée au croisement des lignes A et B.

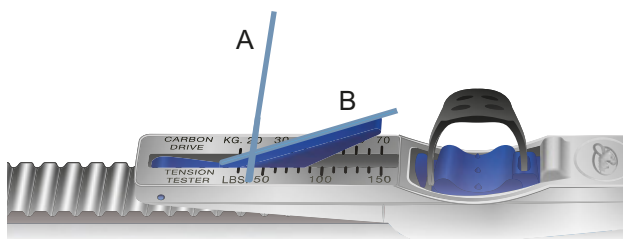


Illustration 224 : Exemple de valeur indiquée : 20 kg

- Tournez la pédale d'un quart de tour. Répétez la mesure au moins trois fois.
- Convertissez les valeurs lues de kg en livres.  
Exemple : 20 kg = 44 lb = 44 lbs
- Comparez la valeur avec l'indication de tension du Tableau 60.
  - ⇒ Si la valeur est supérieure à l'indication, réduisez la tension de la courroie.
  - ⇒ Si la valeur est dans la plage prescrite, la tension de la courroie est correcte.
  - ⇒ Si la valeur est inférieure à l'indication, augmentez la tension de la courroie.

### 7.5.9.3 Testeur de tension Eco

#### Non compris dans le prix

- Accrochez la tige de mesure au centre de la courroie.

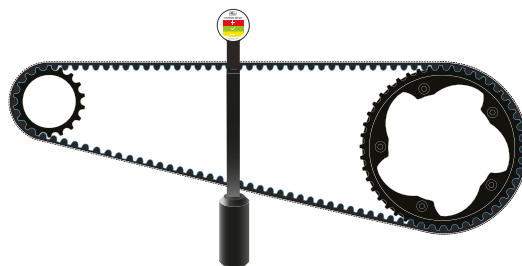


Illustration 225 : Tige de mesure accrochée

- Placez la règle sur les deux poulies.

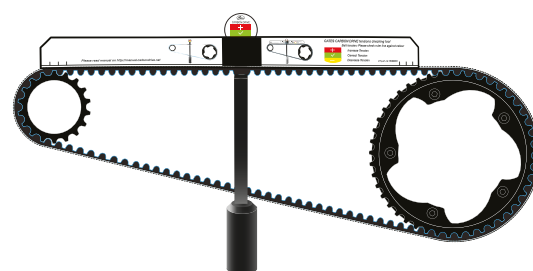


Illustration 226 : Règle placée

- ⇒ Lire la tension sur l'indicateur de tension.

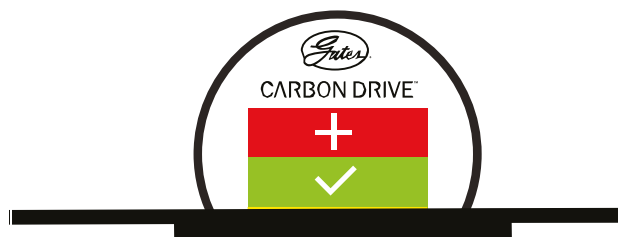


Illustration 227 : Exemple : Sur le bord jaune inférieur, la tension de la courroie doit donc être légèrement réduite

- Rouge = augmenter la tension de la courroie
- Vert = la tension de la courroie est correcte
- Jaune = réduire la tension de la courroie

### 7.5.10 Contrôler les feux

- 1 Contrôlez la présence de dommages ou de corrosion ainsi que la solidité des branchements des câbles du phare avant et du feu arrière.
  - ⇒ Si des branchements de câbles sont endommagés, corrodés ou lâches, mettez le vélo électrique hors service. Contactez le revendeur spécialisé.
- 2 Allumez l'éclairage.
- 3 Vérifiez que le phare avant et le feu arrière sont allumés.
  - ⇒ Si le phare avant ou le feu arrière ne sont pas allumés, mettez le vélo électrique hors service. Contactez le revendeur spécialisé.
- 4 Placez le vélo électrique à 5 m du mur.
- 5 Placez le vélo électrique droit. Maintenez le guidon à deux mains. N'utilisez pas la béquille latérale.

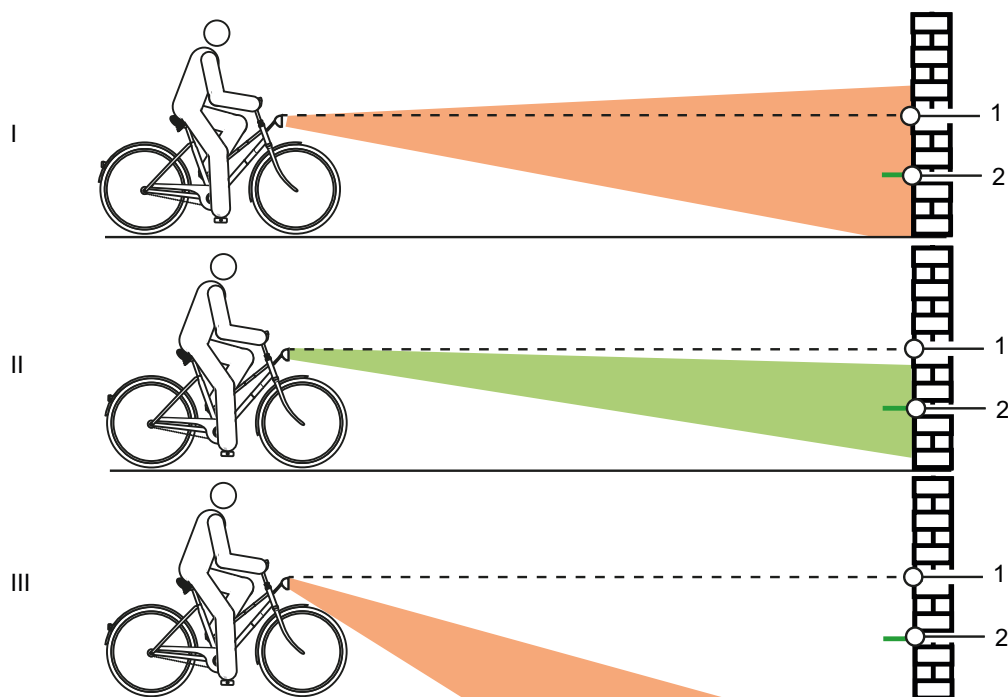


Illustration 228 : Feu réglé trop haut (1), correctement (2) et trop bas (3)

- 6 Contrôlez le positionnement du cône de lumière.
  - ⇒ Si le feu est réglé trop haut ou trop bas, procédez à un nouveau réglage du feu (voir le chapitre [6.5.18](#)).

### 7.5.11 Contrôler la potence

- ▶ La potence et le système d'attache rapide doivent être contrôlés régulièrement et si nécessaire ajustés par le revendeur spécialisé.
  - ▶ Si la vis à six pans creux est desserrée lors de cette opération, le jeu du palier doit être réglé pendant que la vis est desserrée. Ensuite, les vis desserrées doivent être dotées d'un produit de fixation des vis intermédiaire (par exemple Loctite bleu) et serrées selon les indications.
  - ▶ Contrôlez la présence de corrosion sur les surfaces de contact métalliques du cône, de la vis de serrage de la potence et de la tige de fourche.
- ⇒ En cas d'usure et de signes de corrosion, mettez le vélo électrique hors service. Contactez le revendeur spécialisé.

### 7.5.12 Contrôler le guidon

- 1 Maintenez le guidon avec les deux mains sur les poignées.
  - 2 Déplacez le guidon vers le haut et vers le bas et faites-le pivoter.
- ⇒ Si le guidon peut être déplacé : Contactez le revendeur spécialisé.
- 3 Fixez la roue avant pour l'empêcher de tourner vers le côté (par exemple dans un porte-vélos).
  - 4 Maintenez le guidon à deux mains.
  - 5 Déterminez si le guidon peut être tourné par rapport à la roue avant.
- ⇒ Si le guidon peut être déplacé, contactez le revendeur spécialisé.

### 7.5.13 Contrôler la selle

- 1 Maintenez la selle.
  - 2 Déterminez si la selle peut être tournée, inclinée ou déplacée dans n'importe quelle direction.
- ⇒ S'il est possible de tourner, d'incliner ou de déplacer la selle dans n'importe quelle direction, procédez à un nouveau réglage de la selle. (voir le chapitre 6.5.4).
- ⇒ Si vous ne parvenez pas à fixer la selle, contactez le revendeur spécialisé.

### 7.5.14 Contrôler la tige de selle

- 1 Tirez la tige de selle hors du cadre.
  - 2 Contrôlez la présence de corrosion et de fêlures sur la tige de selle.
  - 3 Réinstallez la tige de selle.
  - 4 Contrôlez la pédale.
  - 5 Maintenez la pédale et essayez de la déplacer sur le côté vers l'intérieur ou l'extérieur. Observez si le bras de manivelle ou le palier de manivelle se déplacent latéralement.
- ⇒ Si la pédale, le bras de manivelle ou le palier de manivelle se déplacent latéralement, serrez la vis sur l'arrière de la manivelle.
- 6 Maintenez la pédale et essayez de la déplacer verticalement vers le haut ou vers le bas. Observez si la pédale, le bras de manivelle ou le palier de manivelle se déplacent verticalement.
- ⇒ Si la pédale, le bras de manivelle ou le palier de manivelle se déplacent verticalement, serrez la vis.

#### 7.5.14.1 Contrôler le dérailleur

Sur les vélos électriques avec dérailleur, la chaîne est tendue par le dérailleur arrière.

- 1 Placez le vélo électrique sur la béquille.
  - 2 Contrôlez si la chaîne s'affaisse.
  - 3 Contrôlez si le dérailleur arrière peut être déplacé vers l'avant avec une légère pression et s'il revient en place par lui-même.
- ⇒ Si la chaîne s'affaisse ou si le dérailleur ne revient pas en place par lui-même, contactez le revendeur spécialisé.

### 7.5.14.2 Contrôler le moyeu à vitesses intégrées

Sur les vélos électriques avec moyeu à vitesses intégrées ou frein à rétropédalage, la chaîne ou courroie est tendue via un palier excentrique ou une extrémité de fourche mobile dans le pédalier. La tension nécessite des outils et connaissances spécialisées. Contactez le revendeur spécialisé.

- ✓ Sur les vélos électriques avec pare-chaîne périphérique, retirez le pare-chaîne.
- 1 Placez le vélo électrique sur la béquille.
- 2 Contrôlez la tension de la chaîne ou courroie à trois ou quatre emplacements sur un tour de manivelle complet.

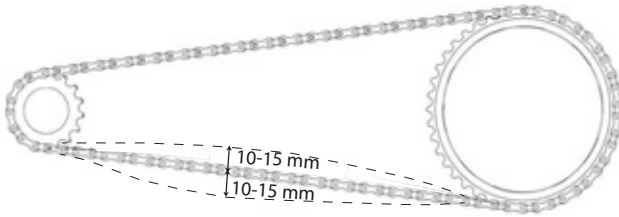


Illustration 229 : Contrôler la tension de la chaîne

- ⇒ Si la chaîne ou courroie peut être enfoncée de plus de 2 cm, la chaîne doit être resserrée. Contactez le revendeur spécialisé.
- ⇒ Si la chaîne ou courroie peut être enfoncée vers le haut ou vers le bas de moins de 1 cm, la chaîne ou la courroie doit être desserrée en conséquence. Contactez le revendeur spécialisé.
- ⇒ La tension optimale de la chaîne ou courroie est atteinte lorsqu'à un point situé au milieu entre le pignon et le plateau, la chaîne peut être enfoncée de 10 à 15 mm. De plus, il doit être possible de tourner la manivelle sans résistance.

### 7.5.15 Contrôler le changement de vitesse

- 1 Contrôlez le bon état de tous les composants du changement de vitesse.
- 2 Si des composants sont endommagés, contactez le revendeur spécialisé.
- 3 Placez le vélo électrique sur la béquille.
- 4 Tournez la manivelle dans le sens des aiguilles d'une montre.
- 5 Passez les vitesses.
- 6 Contrôlez que toutes les vitesses passent sans bruits inhabituels.
- 7 Si les vitesses ne passent pas correctement, réglez le changement de vitesse.

#### 7.5.15.1 Changement de vitesse électrique

- 1 Contrôlez la présence de dommages ou de corrosion ainsi que la solidité des branchements de câbles.
- ⇒ Si des branchements sont endommagés, corrodés ou lâches, contactez le revendeur spécialisé.

#### 7.5.15.2 Changement de vitesse mécanique

- 1 Passez plusieurs vitesses. Déterminez si les câbles Bowden coinent ou si des bruits de frottement sont générés.
  - 2 Contrôlez visuellement l'état mécanique et l'absence de dommage sur les câbles Bowden, contrôlez qu'aucun brin de fil n'est déchiré.
- ⇒ Faites remplacer les câbles Bowden défectueux. Contactez le revendeur spécialisé.

### 7.5.15.3 Contrôler le dérailleur

- 1 Déterminez s'il existe un espace libre entre le dispositif de tension de la chaîne et les rayons.
  - ⇒ S'il n'y a pas d'espace libre ou si la chaîne frotte sur les rayons ou les pneus, contactez le revendeur spécialisé.
- 2 Déterminez s'il existe un espace libre entre le dérailleur arrière ou la chaîne et les rayons.
  - ⇒ S'il n'y a pas d'espace libre ou si la chaîne frotte sur les rayons, contactez le revendeur spécialisé.

## 7.5.16 Régler le changement de vitesse

### 7.5.16.1 Régler un moyeu ROHLOFF

**S'applique uniquement aux vélos électriques avec cet équipement**

- 1 Vérifiez que la tension du câble de dérailleur est réglée de manière à ce qu'un jeu de rotation de 5 mm soit sensible lorsque vous tournez la poignée de changement de vitesse.
- 2 Réglez la tension du câble de dérailleur en tournant le dispositif de réglage de la tension.
  - ⇒ Dévisser le dispositif de réglage de la tension accroît la tension du câble de dérailleur.
  - ⇒ Visser le dispositif de réglage de la tension réduit la tension du câble de dérailleur.

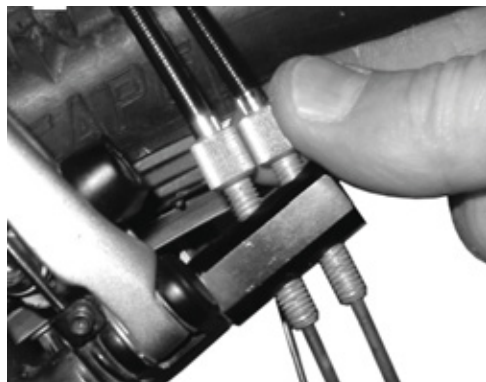


Illustration 230 : Sur les versions de moyeux ROHLOFF avec commande interne du changement de vitesse, le dispositif de réglage de la tension est situé sur le contre-support de tension.



Illustration 231 : Sur les versions de moyeux ROHLOFF avec commande externe du changement de vitesse, le dispositif de réglage de la tension est situé sur le boîtier de câbles qui est placé sur le côté gauche.

- 3 Si, suite au réglage du changement de vitesse, le repère n'est plus en face des chiffres sur la poignée de changement de vitesse, visser l'un des dispositifs de réglage de la tension et visser d'autant l'autre dispositif de réglage de la tension.

## 7.5.17 Changement de vitesse actionné par câble, régler les deux câbles

**S'applique uniquement aux vélos électriques avec cet équipement**

- ▶ Pour que les vitesses passent aisément, réglez les douilles de réglage sous la base de cadre.
- ▶ Lorsqu'on le tire légèrement, le câble de dérailleur présente un jeu d'environ 1 mm.

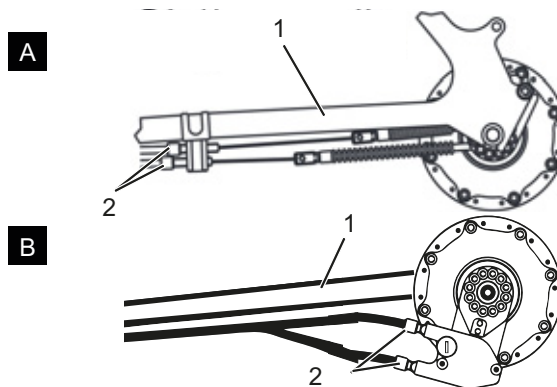


Illustration 232 : Douilles de réglage (2) sur deux modèles (A et B) d'un changement de vitesse actionné par câble à deux câbles sur la base de cadre (1)

### 7.5.18 Poignée de vitesse rotative actionnée par câble, régler les deux câbles

S'applique uniquement aux vélos électriques avec cet équipement

- Pour que les vitesses passent aisément, réglez les douilles de réglage sur le boîtier de la manette de vitesse.
- ⇒ Lorsqu'on tourne la poignée de vitesse rotative, un jeu de 2 à 5 mm (1/2 vitesse) est perceptible.

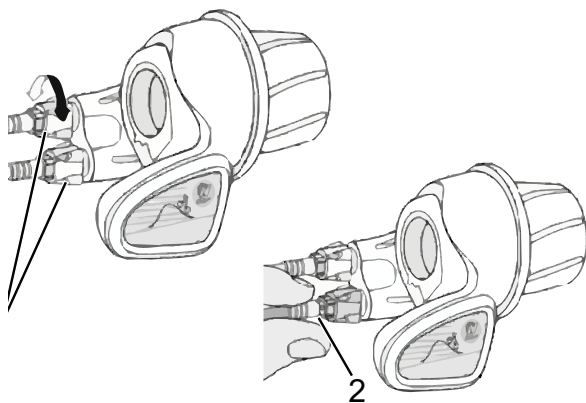


Illustration 233 : Poignée de vitesse rotative avec douilles de réglage (1) et jeu du changement de vitesse (2)

### 7.5.19 Contrôler la stabilité de la béquille latérale

- 1 Placez le vélo électrique sur une petite surélévation de 5 cm.
  - 2 Déployez la béquille latérale.
  - 3 Contrôlez la stabilité en secouant le vélo électrique.
- ⇒ Si le vélo électrique bascule, serrez les vis ou modifiez la hauteur de la béquille latérale.



## 8 Inspection et maintenance

### 8.1 Première inspection

**après 200 km ou 4 semaines après l'achat**

Les vibrations pendant la conduite peuvent entraîner une fatigue ou un desserrage des vis et ressorts serrés lors de la production du vélo électrique.

- ▶ Lors de l'achat du vélo électrique, convenez directement d'un rendez-vous rapide pour une première inspection.
- ▶ Inscrivez la première inspection dans le carnet de maintenance et faites-le tamponner.



- ▶ Effectuer la première inspection, voir chapitre 8.4.

### 8.2 Inspection complète

**chaque semestre**

Une inspection complète doit être effectuée par le revendeur spécialisé au moins chaque semestre. Ceci est indispensable pour assurer la sécurité et le bon fonctionnement du vélo électrique.

Les travaux nécessitent des connaissances spécialisées ainsi que des outils et lubrifiants spéciaux. Si les opérations et procédures d'inspection complète prescrites ne sont pas effectuées, le vélo électrique peut être endommagé. L'inspection complète peut donc uniquement être effectuée par un revendeur spécialisé.

- ▶ Contactez le revendeur spécialisé et convenez d'un rendez-vous.
- ▶ Inscrivez les inspections complètes effectuées dans le carnet de maintenance et tamponnez-le.



- ▶ Effectuez une inspection complète.

### 8.3 Maintenance spécifique des composants

Les composants de haute valeur nécessitent une maintenance supplémentaire. Les travaux nécessitent des connaissances spécialisées ainsi que des outils et lubrifiants spéciaux. Si les opérations et procédures de maintenance prescrites ne sont pas effectuées, le vélo électrique peut être endommagé. La maintenance peut donc uniquement être effectuée par un revendeur spécialisé.

L'exécution de la maintenance conforme de la fourche n'assure pas seulement une longue durée de vie, elle maintient également les performances à un niveau optimal.

Chaque intervalle de maintenance indique le nombre maximal d'heures d'utilisation pour le type de maintenance recommandé par le fabricant du composant.

- ▶ En fonction de l'usage et des conditions du terrain et de l'environnement, des intervalles de maintenance réduits permettent d'optimiser les performances.



- ▶ Lors de l'achat du vélo électrique, notez dans le carnet de maintenance les composants présents qui nécessitent une maintenance supplémentaire ainsi que les intervalles de maintenance correspondants.
- ▶ Communiquez le plan de maintenance supplémentaire à l'acheteur.
- ▶ Inscrivez les maintenances effectuées dans le carnet de maintenance et tamponnez-le.



Intervalles d'inspection et de maintenance de la fourche de suspension		
Fourche de suspension SR SUNTOUR		
<input type="checkbox"/>	Maintenance 1	toutes les 50 heures
<input type="checkbox"/>	Maintenance 2	toutes les 100 heures
Fourche suspendue FOX		
<input type="checkbox"/>	Maintenance	toutes les 125 heures ou une fois par an
Fourche suspendue ROCKSHOX		
<input type="checkbox"/>	<b>Maintenance des tubes plongeurs pour :</b> Paragon™, XC™ 28, XC 30, 30™, Judy®, Recon™, Sektor™, 35™*, Bluto™, REBA®, SID®, RS-1™, Revelation™, PIKE®, Lyrik™, Yari™, BoXXer	toutes les 50 heures
<input type="checkbox"/>	<b>Maintenance de l'unité de suspension et d'amortisseur pour :</b> Paragon, XC 28, XC 30,30 (2015 et antérieur), Recon (2015 et antérieur), Sektor (2015 et antérieur), Bluto (2016 et antérieur), Revelation (2017 et antérieur), REBA (2016 et antérieur), SID (2016 et antérieur), RS-1 (2017 et antérieur), BoXXer (2018 et antérieur)	toutes les 100 heures
<input type="checkbox"/>	<b>Maintenance de l'unité de suspension et d'amortisseur pour :</b> 30 (2016+), Judy (2018+), Recon (2016+), Sektor (2016+), 35 (2020+)*, Revelation (2018+), Bluto (2017+), REBA (2017+), SID (2017+), RS-1 (2018+), PIKE (2014+), Lyrik (2016+), Yari (2016+), BoXXer (2019+)	toutes les 200 heures

Intervalles d'inspection et de maintenance de la tige de selle		
Tige de selle suspendue by.schulz		
<input type="checkbox"/>	Maintenance	Après les premiers 250 km, puis tous les 1500 km
Tige de selle suspendue SR SUNTOUR		
<input type="checkbox"/>	Maintenance	toutes les 100 heures ou une fois par an
Tige de selle suspendue eightpins		
<input type="checkbox"/>	Nettoyer le joint anti-poussière	20 heures
<input type="checkbox"/>	Nettoyer la douille de glissement	40 heures
<input type="checkbox"/>	Remplacer la douille de glissement, le joint anti-poussière et la bande de feutre	100 heures
<input type="checkbox"/>	Maintenance des joints du ressort à pression de gaz	200 heures
Tige de selle suspendue ROCKSHOX		
<input type="checkbox"/>	Purge du levier de commande à distance et/ou maintenance de l'unité de tige de selle inférieure pour : Reverb™ A1/A2/B1, Reverb Stealth A1/A2/B1/C1*	toutes les 50 heures
<input type="checkbox"/>	Démonter la tige de selle, nettoyer les tiges de laiton, contrôler et remplacer si nécessaire et appliquer une nouvelle couche de graisse lubrifiante pour Reverb AXS™ A1*	toutes les 50 heures
<input type="checkbox"/>	Purge du levier de commande à distance et/ou maintenance de l'unité de tige de selle inférieure pour : Reverb B1, Reverb Stealth B1/C1*, Reverb AXS™ A1*	toutes les 200 heures
<input type="checkbox"/>	Maintenance complète de la tige de selle pour : Reverb A1/A2, Reverb Stealth A1/A2	toutes les 200 heures
<input type="checkbox"/>	Maintenance complète de la tige de selle pour : Reverb B1, Reverb Stealth B1	toutes les 400 heures
<input type="checkbox"/>	Maintenance complète de la tige de selle pour : Reverb AXS™ A1*, Reverb Stealth C1*	toutes les 600 heures
Tige de selle suspendue FOX		
<input type="checkbox"/>	Maintenance	toutes les 125 heures ou une fois par an
Toutes les autres tiges de selle suspendues		
<input type="checkbox"/>	Maintenance	toutes les 100 heures

Intervalles d'inspection et de maintenance de l'amortisseur arrière		
<b>Amortisseur arrière ROCKSHOX</b>		
<input type="checkbox"/>	Maintenance du groupe de chambre d'air	toutes les 50 heures
<input type="checkbox"/>	Maintenance de l'amortisseur et des ressorts	toutes les 200 heures
<b>Amortisseur arrière FOX</b>		
<input type="checkbox"/>	Maintenance	toutes les 125 heures ou une fois par an
<b>Amortisseur arrière SR SUNTOUR</b>		
<input type="checkbox"/>	Maintenance complète de l'amortisseur, y compris remontage de l'amortisseur et remplacement du joint d'air	toutes les 100 heures

Intervalles d'inspection et de maintenance du moyeu		
<b>Moyeu SHIMANO à 11 vitesses</b>		
<input type="checkbox"/>	Changement d'huile interne et maintenance	1 000 km après le début de l'utilisation, puis tous les 2 ans ou tous les 2 000 km
<b>Tous les autres moyeux de transmission SHIMANO</b>		
<input type="checkbox"/>	Lubrifier les composants internes	une fois par an ou tous les 2 000 km
<b>ROHLOFF Speedhub 500/14</b>		
<input type="checkbox"/>	Nettoyer la boîte de câbles et l'intérieur du tambour de câbles	tous les 500 km
<input type="checkbox"/>	Changement d'huile	tous les 5 000 km ou au moins une fois par an
<b>pinion</b>		
<input type="checkbox"/>	Maintenance 1 Contrôler les éléments d'entraînement et les remplacer le cas échéant Nettoyer soigneusement et lubrifier abondamment le rouleau d'entraînement universel, la surface de glissement et l'intérieur du boîtier de changement de vitesse, le train planétaire, etc.	tous les 500 km
<input type="checkbox"/>	Maintenance 2 Remplacement des galets de roulement et changement d'huile	tous les 10 000 km

**AVERTISSEMENT****Risque de blessure en cas de freins endommagés**

La réparation des freins nécessite des connaissances et outils spéciaux. Un montage défectueux ou non conforme peut endommager les freins. Ceci peut entraîner un accident et des blessures graves.

- ▶ La réparation des freins peut uniquement être effectuée par un revendeur spécialisé.
- ▶ Exécutez uniquement les modifications et travaux sur les freins (tels que démontage, meulage ou peinture) qui sont autorisés et décrits dans le mode d'emploi des freins.

**Blessures aux yeux**

Si des réglages n'ont pas été effectués convenablement, des problèmes peuvent survenir et causer dans certaines circonstances des blessures graves.

- ▶ Portez toujours des lunettes de protection lors des travaux d'inspection et de maintenance.

**ATTENTION****Risque de chute et de basculement en cas d'activation accidentelle**

L'activation accidentelle du système d'entraînement électrique entraîne un risque de blessure.

- ▶ Retirez la batterie avant l'inspection ou la maintenance.

**Risque de chute dû à une fatigue du matériel**

Si la durée de vie d'un composant est dépassée, le composant peut défaillir soudainement. Ceci peut causer une chute et des blessures.

- ▶ Faites effectuer un nettoyage complet du vélo électrique par le revendeur spécialisé, de préférence dans les intervalles d'entretien prescrits.

**ATTENTION****Risque pour l'environnement dû aux substances toxiques**

Le système de freinage contient des lubrifiants et huiles toxiques et nuisibles à l'environnement. Si ces produits sont versés dans les canalisations ou les eaux souterraines, ces dernières sont empoisonnées.

- ▶ Éliminez les lubrifiants et huiles générés lors de la réparation dans le respect de l'environnement et conformément aux réglementations locales.

**Remarque**

Le moteur ne nécessite aucune maintenance et peut uniquement être ouvert par un personnel qualifié.

- ▶ N'ouvrez jamais le moteur.

**8.4 Effectuer la première inspection**

Les sollicitations peuvent desserrer des vis mal serrées. La solidité de l'assise de la potence est alors menacée. Ceci peut causer une chute et des blessures.

- ▶ Après les deux premières heures d'utilisation, contrôlez la bonne assise du guidon et du système d'attache rapide de la potence.

Les vibrations pendant la conduite peuvent entraîner une fatigue ou un desserrage des vis et ressorts serrés lors de la production du vélo électrique.

- 1 Contrôlez la solidité du système d'attache rapide.
- 2 Contrôlez les couples de serrage de toutes les vis et assemblages vissés.



## 8.5 Instructions d'utilisation et de maintenance

Le respect des instructions d'inspection et de maintenance permet de réduire l'usure des composants, de prolonger la durée de service et d'assurer la sécurité.

### Diagnostic et documentation de l'état réel

Composants	Fréquence	Description			Critères		Mesures si refusé
		Inspection	Tests	Inspection/ Maintenance	Accepté	Refusé	
<b>Châssis</b>							
<b>Cadre</b>	chaque mois	Saleté	...	Chapitre <a href="#">7.3.4</a>	OK	Saleté	Nettoyer
	6 mois	Entretien	...	Chapitre <a href="#">7.4.1</a>	OK	Non traité	Cirer
	6 mois	Contrôler les dommages, ruptures, rayures	Chapitre 8.6.1	...	OK	Présence de dommages	Mettre le vélo électrique hors service, nouveau cadre selon liste des pièces
<b>Cadre en carbone (en option)</b>	chaque mois	Saleté	Chapitre <a href="#">7.3.4</a>	...	OK	Saleté	Nettoyer
	6 mois	Entretien	...	Chapitre <a href="#">7.4.1</a>	OK	Pas de cire	Cirer
	6 mois	Dommages à la peinture	Chapitre 8.6.1.1	...	OK	Dommages à la peinture	Peindre
	6 mois	Dommages dus aux chocs	Chapitre 8.6.1.1	...	OK	Dommages dus aux chocs	Mettre le vélo électrique hors service, nouveau cadre selon liste des pièces
<b>ROCKSHOX Amortisseur arrière (en option)</b>	6 mois	Contrôler les dommages, corrosion, ruptures	Voir les instructions de maintenance du composant ROCKSHOX	Maintenance selon fabricant  Module de chambre d'air, amortisseur et ressort.	OK	Présence de dommages	Nouvel amortisseur arrière selon liste des pièces
<b>FOX Amortisseur arrière (en option)</b>	6 mois	Contrôler les dommages, corrosion, ruptures	...	Envoi à FOX	OK	Présence de dommages	Nouvel amortisseur arrière selon liste des pièces
<b>SR SUNTOUR Amortisseur arrière (en option)</b>	6 mois	Contrôler les dommages, corrosion, ruptures	Voir les instructions de maintenance du composant SR SUNTOUR	Maintenance selon fabricant  Maintenance complète de l'amortisseur, y compris remontage de l'amortisseur et remplacement	OK	Présence de dommages	Nouvel amortisseur arrière selon liste des pièces
<b>Direction</b>							
<b>Guidon</b>	chaque mois	Nettoyage	...	Chapitre <a href="#">7.3.6</a>	OK	Saleté	Nettoyer
	6 mois	Cirer	...	Chapitre <a href="#">7.4.7</a>	OK	Non traité	Cirer
	6 mois	Contrôler la fixation	Chapitre <a href="#">7.5.12</a>	...	OK	Lâche, rouille	Resserrer les vis, si nécessaire nouveau guidon selon liste des pièces
<b>Potence</b>	chaque mois	Nettoyage	...	Chapitre <a href="#">7.3.5</a>	OK	Saleté	Nettoyer
	6 mois	Cirer	...	Chapitre <a href="#">7.4.6</a>	OK	Non traité	Cirer
	6 mois	Contrôler la fixation	Chapitres <a href="#">7.5.11</a> et 8.6.4	...	OK	Lâche, rouille	Resserrer les vis, si nécessaire nouvelle potence selon liste des pièces



Composants	Fréquence	Description			Critères		Mesures si refusé
		Inspection	Tests	Maintenance	Accepté	Refusé	
Poignées	chaque mois	Nettoyage	...	Chapitre <a href="#">7.3.7</a>	OK	Saleté	Nettoyer
	chaque mois	Entretien	Chapitre <a href="#">7.4.8</a>	...	OK	Non traité	Talc
	avant chaque trajet	Contrôler l'usure et la fixation	Chapitre <a href="#">7.1.11</a>	...	OK	Absent, vacillant	Resserrer les vis, nouvelles poignées et nouveaux revêtements selon liste des pièces
Palier de direction	6 mois	Nettoyer et contrôler les dommages	...	Nettoyer, lubrifier et ajuster	OK	Encrassé	Nettoyer et lubrifier
Fourche (rigide)	6 mois	Contrôler les dommages, corrosion, ruptures	...	Structure, contrôle, lubrification, montage	OK	Présence de dommages	Nouvelle fourche selon liste des pièces
Fourche en carbone (en option)	6 mois	Contrôler les dommages, corrosion, ruptures	...	Maintenance selon fabricant  Lubrification, changement d'huile selon fabricant	OK	Présence de dommages	Nouvelle fourche selon liste des pièces
Fourche de suspension SR SUNTOUR (en option)	6 mois	Contrôler les dommages, corrosion, ruptures	...	Maintenance selon fabricant  Lubrification, changement d'huile selon fabricant	OK	Présence de dommages	Nouvelle fourche selon liste des pièces
Fourche suspendue FOX (en option)	6 mois	Contrôler les dommages, corrosion, ruptures	...	Envoi à FOX	OK	Présence de dommages	Nouvel amortisseur arrière selon liste des pièces
Fourche suspendue ROCKSHOX (en option)	6 mois	Contrôler les dommages, corrosion, ruptures	...	Maintenance selon fabricant  Lubrification, changement d'huile selon fabricant	OK	Présence de dommages	Nouvelle fourche selon liste des pièces
Spinner de la fourche suspendue (en option)	6 mois	Contrôler les dommages, corrosion, ruptures	...	Maintenance selon fabricant  Lubrification, changement d'huile selon fabricant	OK	Présence de dommages	Nouvelle fourche selon liste des pièces
<b>Roue</b>							
Roue	avant chaque trajet	Concentricité	Chapitre <a href="#">7.1.7</a>	...	OK	Course oblique	Retendre la roue
	6 mois	Montage	Chapitre <a href="#">7.5.1</a>	...	OK	Lâche	Ajuster l'attache rapide
Pneus	chaque mois	Nettoyage	Chapitre <a href="#">7.3.10</a>	...	OK	Saleté	Nettoyer
	chaque semaine	Pression des pneus	Chapitre <a href="#">7.5.1.1</a>	...	OK	Pression des pneus trop faible / trop élevée	Ajuster la pression des pneus
	10 jours	Usure	Chapitre <a href="#">7.3.10</a>	...	OK	Profil usé	Nouveau pneu selon liste des pièces



Composants	Fréquence	Description			Critères		Mesures si refusé
		Inspection	Tests	Maintenance	Accepté	Refusé	
Jantes	6 mois	Cirer	...	Chapitre <a href="#">7.4.10</a>	OK	Non traité	Cirer
	6 mois	Usure	Chapitre <a href="#">7.5.1.3</a>	...	OK	Jante défectueuse	Nouvelle jante selon liste des pièces
	chaque mois	Usure de la surface de freinage	Chapitre <a href="#">7.5.2.6</a>	...	OK	Surface de freinage usée	Nouvelle jante selon liste des pièces
Rayons	chaque mois	Nettoyage	...	Chapitre <a href="#">7.3.11</a>	OK	Saleté	Nettoyer
	3 mois	Contrôler la tension	Chapitre <a href="#">7.5.1.3</a>	...	OK	Lâche, tension hétérogène	Tendre les rayons ou nouveaux rayons selon liste des pièces
	6 mois	Contrôler le crochet de jante	Chapitre <a href="#">7.5.1.3</a>	...	OK	Crochet de jante tordu	Nouvelle jante selon liste des pièces
Écrou de rayon	chaque mois	Nettoyage	...	Chapitre <a href="#">7.3.11</a>	OK	Saleté	Nettoyer
	chaque mois	Cirer	...	Chapitre <a href="#">7.4.13</a>	OK	Non traité	Cirer
Trous de rayon	6 mois	Contrôler les fêlures	Chapitre <a href="#">7.5.1.4</a>	...	OK	Fêlures	Nouvelle jante selon liste des pièces
Paroi intérieure de la jante	Chaque année	Contrôler les fêlures	Chapitre <a href="#">7.5.1.5</a>	...	OK	Fêlures	Nouvelle jante selon liste des pièces
Moyeu	chaque mois	Nettoyage	...	Chapitre <a href="#">7.3.12</a>	OK	Saleté	Nettoyer
	chaque mois	Entretien	...	Chapitre <a href="#">7.4.12</a>	OK	Non traité	Traiter
Moyeu à cône (en option)	chaque mois	Nettoyage	...	Chapitre <a href="#">7.3.12</a>	OK	Saleté	Nettoyer
	chaque mois	Entretien	...	Chapitre <a href="#">7.4.12</a>	OK	Non traité	Traiter
	6 mois	Contrôler la fixation	...	...	OK	Lâche, rouille	Resserrer les vis, si nécessaire nouveau guidon selon liste des pièces
	Chaque année	Régler	...	...	OK	Non réglé	Nouvelle position
Moyeu à vitesses intégrées (en option)	chaque mois	Nettoyage	...	Chapitre <a href="#">7.3.12</a>	OK	Saleté	Nettoyer
	chaque mois	Entretien	...	Chapitre <a href="#">7.4.12</a>	OK	Non traité	Traiter
	6 mois	Contrôler la fixation	...	...	OK	Lâche, rouille	Resserrer les vis, si nécessaire nouveau guidon selon liste des pièces
	6 mois	Contrôle des fonctions	Chapitre <a href="#">7.5.14.2</a>	...	...	Erreurs de changement de vitesse	Régler à nouveau le moyeu
<b>Selle et tige de selle</b>							
Selle	chaque mois	Nettoyage	...	Chapitre <a href="#">7.3.9</a>	OK	Saleté	Nettoyer
	6 mois	Contrôler la fixation	Chapitre <a href="#">7.5.13</a>	...	OK	Lâche	Resserrer les vis
Selle en cuir (en option)	chaque mois	Nettoyage	...	Chapitre <a href="#">7.3.9.1</a>	OK	Saleté	Nettoyer
	6 mois	Entretien	...	Chapitre <a href="#">7.4.11</a>	OK	Non traité	Cire pour cuir
	6 mois	Contrôler la fixation	Chapitre <a href="#">7.5.13</a>	...	OK	Lâche	Resserrer les vis
Tige de selle	chaque mois	Nettoyage	...	Chapitre <a href="#">7.3.8</a>	OK	Saleté	Nettoyer
	6 mois	Entretien	...	...	OK	Non traité	Cire pour cuir
	6 mois	Nettoyage complet, fixation et contrôle du film de protection de la peinture	...	Chapitre <a href="#">8.6.8</a>	OK	Lâche	Resserrer les vis, nouveau film de protection de la peinture



Composants	Fréquence	Description			Critères		Mesures si refusé
		Inspection	Tests	Maintenance	Accepté	Refusé	
Tige de selle en carbone (en option)	chaque mois	Nettoyage	...	Chapitre <a href="#">7.3.8</a>	OK	Saleté	Nettoyer
	6 mois	Entretien	...	Chapitre <a href="#">7.4.9.2</a>	OK	Non traité	Pâte de montage
	6 mois	Nettoyage complet, fixation et contrôle du film de protection de la peinture	...	Chapitre 8.6.8.1	OK	Lâche	Resserrer les vis, nouveau film de protection de la peinture, en cas de dommage nouvelle tige de selle selon liste des pièces
Tige de selle suspendue (en option)	chaque mois	Nettoyage	...	...	OK	Saleté	Nettoyer
	6 mois	Entretien	...	Chapitre <a href="#">7.4.9.1</a>	OK	Non traité	Huiler
	100 heures ou 6 mois	Nettoyage complet, fixation et contrôle du film de protection de la peinture	Chapitre 8.6.8	...	OK	Lâche	Resserrer les vis, nouveau film de protection de la peinture
Tige de selle suspendue by.schulz (en option)	Après les premiers 250 km, puis tous les 1500 km	Nettoyage complet, fixation et contrôle du film de protection de la peinture, lubrifier	Chapitre 8.6.8.2	...	OK	Lâche	Resserrer les vis, nouveau film de protection de la peinture, en cas de dommage nouvelle tige de selle selon liste des pièces
Tige de selle suspendue SR SUNTOUR	Toutes les 100 heures ou Chaque année	Nettoyage complet, fixation et contrôle du film de protection de la peinture, lubrifier	Chapitre 8.6.8.3	...	OK	Lâche	Resserrer les vis, nouveau film de protection de la peinture, en cas de dommage nouvelle tige de selle selon liste des pièces
eightpins NGS2 Tige de selle suspendue	20 heures	Faire l'appoint d'huile	...	Chapitre <a href="#">7.4.19</a>	OK	Manque d'huile	Faire l'appoint d'huile
	20 heures	Nettoyer le joint anti-poussière			OK	Saleté	Nettoyage
	40 heures	Nettoyer la douille de glissement			OK	Saleté	Nettoyage
	100 heures	Remplacer la douille de glissement, le joint anti-poussière et la bande de feutre			OK	Pas de remplacement	Remplacer
	200 heures	Maintenance des joints du ressort à pression de gaz			OK	Pas de maintenance	Effectuer la maintenance
eightpins H01 Tige de selle suspendue	20 heures	Faire l'appoint d'huile	...	Chapitre <a href="#">7.4.19</a>	OK	Manque d'huile	Faire l'appoint d'huile
	20 heures	Nettoyer le joint anti-poussière			OK	Saleté	Nettoyage
	40 heures	Nettoyer la douille de glissement			OK	Saleté	Nettoyage
	100 heures	Remplacer la douille de glissement, le joint anti-poussière et la bande de feutre			OK	Pas de remplacement	Remplacer
	200 heures	Maintenance des joints du ressort à pression de gaz			OK	Pas de maintenance	Effectuer la maintenance



Composants	Fréquence	Description			Critères		Mesures si refusé
		Inspection	Tests	Maintenance	Accepté	Refusé	
Tige de selle suspendue ROCKSHOX	50 heures	Purge	...	Voir les instructions du fabricant	OK		
	50 heures	Nettoyer	...	Voir les instructions du fabricant	OK		
	200 heures	Purge	...	Voir les instructions du fabricant	OK		
	200 heures	Maintenance complète	...	Voir les instructions du fabricant	OK		
	400 heures	Maintenance complète	...	Voir les instructions du fabricant	OK		
	600 heures	Maintenance complète	...	Voir les instructions du fabricant	OK		
Tige de selle suspendue FOX	125 heures ou Chaque année	Maintenance complète	Voir les instructions du fabricant	Auprès du fabricant FOX	...	...	
<b>Dispositifs de protection</b>							
Pare-courroie ou pare-chaîne	6 mois	Fixation	Contrôler la fixation	...	OK	Lâche	Resserrer les vis
Garde-boue	6 mois	Fixation	Contrôler la fixation	...	OK	Lâche	Resserrer les vis
Couvercle du moteur	6 mois	Fixation	Contrôler la fixation	...	OK	Lâche	Resserrer les vis
<b>Système de freinage</b>							
Frein à main	6 mois	Fixation	Contrôler la fixation	...	OK	Lâche	Resserrer les vis
Liquide de freinage	6 mois	Contrôler le niveau de liquide	Selon la saison	...	OK	Insuffisant	Ajouter du liquide de freinage, en cas de dommage <i>mettre le vélo électrique hors service</i> , nouveaux flexibles de freinage
Plaquettes de frein	6 mois	Plaquettes de frein, jante et disque de frein,	contrôler les dommages	...	OK	Présence de dommages	Nouvelles plaquettes de frein, jantes et disques de frein
Frein à rétro-pédalage – ancrage du frein	6 mois	Fixation	Contrôler la fixation	...	OK	Lâche	Resserrer les vis
Système de freinage	6 mois	Fixation	Contrôler la fixation	...	OK	Lâche	Resserrer les vis
<b>Installation d'éclairage</b>							
Câblage de l'éclairage	6 mois	Branchements, disposition correcte	Contrôle	...	OK	Câbles défectueux, pas de lumière	Nouveau câblage
Feu arrière	6 mois	Feu de position	Contrôle des fonctions	...	OK	Pas de lumière constante	Nouveau feu arrière selon liste des pièces, remplacer si nécessaire
Feu avant	6 mois	Feu de position, feu de jour	Contrôle des fonctions	...	OK	Pas de lumière constante	Nouveau feu avant selon liste des pièces, remplacer si nécessaire
Réflecteurs	6 mois	Au complet, position, fixation	Contrôle	...	OK	Nombre insuffisant ou dommages	Nouveaux réflecteurs





Composants	Fréquence	Description			Critères		Mesures si refusé
		Inspection	Tests	Maintenance	Accepté	Refusé	
<b>Entraînement / Changement de vitesse</b>							
Chaîne / Cassette / Pignon / Plateau	6 mois	Contrôler les dommages	Contrôler les dommages	...	OK	Dommages	Si nécessaire fixer ou nouveau selon liste des pièces
Pare-chaîne / Protège-rayons	6 mois	Contrôler les dommages	Contrôler les dommages	...	OK	Dommages	Nouveau selon liste des pièces
Pédalier / Manivelle	6 mois	Contrôler la fixation	Contrôler la fixation	...	OK	Lâche	Resserrer les vis
Pédales	6 mois	Contrôler la fixation	Contrôler la fixation	...	OK	Lâche	Resserrer les vis
Manette de vitesse	6 mois	Contrôler la fixation	Contrôler la fixation	...	OK	Lâche	Resserrer les vis
Câbles de dérailleur	6 mois	Contrôler les dommages	Contrôler les dommages	...	OK	Lâche ou défectueux	Régler les câbles de dérailleur, si nécessaire nouveaux câbles de dérailleur
Dérailleur avant	6 mois	Contrôler les dommages	Contrôler les dommages	...	OK	Changement de vitesse impossible ou difficile	Régler
Dérailleur arrière	6 mois	Contrôler les dommages	Contrôler les dommages	...	OK	Changement de vitesse impossible ou difficile	Régler
<b>Système d'entraînement électrique</b>							
Ordinateur de bord	6 mois	Contrôler les dommages	Contrôler les dommages	...	OK	Pas d'affichage, information manquante	Redémarrage, tester la batterie, nouveau logiciel ou nouvel ordinateur de bord, <i>mise hors service</i> ,
Unité de commande	6 mois	Contrôlez la présence de dommages sur l'unité de commande	Contrôler les dommages	...	OK	Pas de réaction	Redémarrage, contacter le fabricant de l'unité de commande, nouvelle unité de commande
Compteur de vitesse	6 mois	Étalonnage	Mesure de la vitesse	...	OK	Le vélo électrique roule 10 % trop vite / trop lentement	Mettre le vélo électrique hors service jusqu'à identification de la cause de la panne
Câblage	6 mois	Contrôle visuel	Contrôle visuel	...	OK	Défaillance dans le système, dommages, câbles pliés	Nouveau câblage
Batterie	6 mois	Contrôle initial	voir chapitre Montage	...	OK	Message d'erreur	Contacteur le fabricant de la batterie, <i>mise hors service</i> , nouvelle batterie
Logement de batterie	6 mois	Fixation, serrure, contacts	Contrôler la fixation	...	OK	Lâche, la serrure ne ferme pas, pas de contacts	Nouveau logement de batterie
Moteur	6 mois	Contrôle visuel et fixation	Contrôler la fixation	...	OK	Dommages, lâche	Resserrer le moteur, contacter le fabricant du moteur, nouveau moteur, <i>mise hors service</i>
Logiciel	6 mois	Consulter la version	Vérifier la version du logiciel	...	Dernière version installée	Dernière version non installée	Exécuter la mise à jour



Composants	Fréquence	Description			Critères		Mesures si refusé
		Inspection	Tests	Maintenance	Accepté	Refusé	
<b>Divers</b>							
Porte-bagages	avant chaque trajet	Solidité	Chapitre <a href="#">7.1.5</a>	...	OK	Lâche	Bien fixé
	chaque mois	Saleté	...	Chapitre <a href="#">7.3.4</a>	OK	Saleté	Nettoyer
	6 mois	Entretien	...	Chapitre <a href="#">7.4.3</a>	OK	Non traité	Cirer
	6 mois	Contrôler la fixation et le film de protection de la peinture	Chapitre <a href="#">8.5.2</a>	...	OK	Lâche	Resserrer les vis, nouveau film de protection de la peinture
Béquille latérale	chaque mois	Saleté	...	Chapitre <a href="#">7.3.4</a>	OK	Saleté	Nettoyer
	6 mois	Entretien	...	Chapitre <a href="#">7.4.5</a>	OK	Non traité	Cirer
	6 mois	Fixation	Chapitre <a href="#">7.5.19</a>	...	OK	Lâche	Resserrer les vis
	6 mois	Stabilité	Chapitre <a href="#">7.5.19</a>	...	OK	Basculer	Modifier la hauteur de la béquille
Sonnette	avant chaque trajet	Son	Contrôle des fonctions chapitre <a href="#">7.1.10</a>	...	OK	Pas de son, son faible, manquante	Nouvelle sonnette selon liste des pièces
Ajouts (en option)	6 mois	Fixation	Contrôler la fixation	...	OK	Lâche	Resserrer les vis

### Contrôle technique, contrôle de sécurité, trajet d'essai

Composants	Description		Critères		Mesures si refusé
	Montage/Inspection	Tests	Accepté	Refusé	
Système de freinage	6 mois	Contrôle des fonctions	OK	Pas de freinage complet, distance de freinage trop importante	Localiser l'élément défectueux dans le système de freinage et corriger
Changement de vitesse avec charge de fonctionnement	6 mois	Contrôle des fonctions	OK	Problèmes lors du changement de vitesse	Régler à nouveau le changement de vitesse
Éléments de suspension (fourche, montants de suspension, tige de selle)	6 mois	Contrôle des fonctions	OK	Trop bas ou plus de suspension	Localiser l'élément défectueux et corriger
Système d'entraînement électrique	6 mois	Contrôle des fonctions	OK	Mauvais contact, problèmes lors de la conduite, accélération	Localiser et corriger le composant défectueux du système d'entraînement électrique
Installation d'éclairage	6 mois	Contrôle des fonctions	OK	Pas d'éclairage permanent, luminosité insuffisante	Localiser l'élément défectueux dans le système d'éclairage et corriger
Trajet d'essai	6 mois	Contrôle des fonctions	Pas de bruits suspects	Bruits suspects	Localiser la source du bruit et corriger



### 8.5.1 Inspecter le cadre

- 1 Contrôlez la présence de fêlures, déformations ou dommages à la peinture sur le cadre.
- ⇒ En cas de fêlures, déformations ou dommages à la peinture, mettez le vélo électrique hors service. Nouveau cadre selon liste des pièces.

#### 8.5.1.1 Inspecter le cadre en carbone

En cas de dommages à la peinture sur un cadre en carbone, il faut distinguer entre les rayures dans la peinture et les dommages dus à des chocs (impacts).

- ▶ Demandez au client la cause du dommage.
- ▶ Examinez les dommages à la loupe pour déterminer si des fibres ont été détruites ou si une désamination est survenue.

### 8.5.2 Inspecter le porte-bagages

Les sacoches et caisses de transport peuvent causer des rayures, fêlures et cassures sur le porte-bagages.

- 1 Contrôlez la présence de rayures, fêlures et cassures sur le porte-bagages.
- ⇒ Remplacez le porte-bagages endommagé.
- ⇒ Si le film de protection de la peinture est usé ou absent, collez un nouveau film de protection de la peinture.

### 8.5.3 Inspecter et maintenir l'amortisseur arrière

S'applique uniquement aux vélos électriques avec cet équipement

**AVERTISSEMENT**

#### Risque de blessure par explosion

La chambre d'air est sous pression. Lors de la maintenance du système pneumatique d'un amortisseur arrière, celui-ci peut exploser et causer des blessures graves.

- ▶ Lors du montage ou de la maintenance, portez des lunettes de protection, des gants de protection et des vêtements de sécurité.
- ▶ Purgez d'air toutes les chambres d'air. Démontez toutes les valves d'air.
- ▶ Ne procédez jamais à la maintenance ou au démontage d'un amortisseur arrière s'il n'est pas entièrement détendu.

#### Intoxication par l'huile de suspension

L'huile de suspension irrite les voies respiratoire, entraîne des mutations des cellules germinales et la stérilité, cause le cancer et est toxique au toucher.

- ▶ Toujours porter des lunettes de protection et des gants en nitrile lors de la manipulation d'huile de suspension.
- ▶ Ne procédez jamais à une inspection ou maintenance pendant la grossesse.
- ▶ Placez un bac de collecte d'huile sous la zone de maintenance de l'amortisseur arrière.



### Risque d'intoxication par de l'huile lubrifiante

L'huile lubrifiante de la tige de selle eightpins est toxique en cas de contact ou d'inhalation.

- ▶ Portez toujours des lunettes de protection et des gants en nitrile lors de la manipulation d'huile lubrifiante.
- ▶ Lubrifiez la tige de selle uniquement à l'air libre ou dans un local très bien ventilé.
- ▶ Évitez le contact entre la peau et l'huile lubrifiante. Portez des gants de protection en nitrile lors de la lubrification, du nettoyage et de la maintenance.
- ▶ Placez un bac de collecte d'huile sous la zone de maintenance de la tige de selle.



### ATTENTION

### Risque pour l'environnement dû aux substances toxiques

L'amortisseur arrière contient des lubrifiants et huiles toxiques et nuisibles à l'environnement. Si ces produits sont versés dans les canalisations ou les eaux souterraines, ces dernières sont empoisonnées.

- ▶ Éliminez les lubrifiants et huiles générés lors de la réparation dans le respect de l'environnement et conformément aux réglementations locales.

- 1 Démontez l'amortisseur arrière.
  - 2 Inspectez et nettoyez les côtés intérieur et extérieur.
  - 3 Révissez les suspensions pneumatiques.
  - 4 Remplacez les joints d'air sur les suspensions pneumatiques.
  - 5 Changez l'huile.
- ⇒ Remplacez les joints anti-poussière.

## 8.5.4 Inspecter le moyeu de transmission

### 8.5.4.1 Régler le moyeu à cône

Sur les moyeux à cône, le coussinet fixé dans le corps du cône du moyeu, qui présente des surfaces de roulement des billes plus grandes, tourne autour du cône de palier intérieur situé sur l'extrémité de fourche. Le coussinet extérieur, qui tourne autour du cône de palier fixe, subit une sollicitation nettement plus homogène en raison de sa surface de contact plus importante avec les billes.

- 1 Inscrivez un petit repère rouge sur le contre-écrou.
  - 2 Tous les 1000 à 2000 km, tournez l'axe de la roue de 40° à 90°.
- ⇒ Le cône de palier subit une usure homogène.



### 8.5.5 Inspecter la potence

Les sollicitations peuvent desserrer des vis mal serrées. La solidité de l'assise de la potence est alors menacée. Ceci peut causer une chute et des blessures.

- ▶ Contrôlez la bonne assise du guidon et du système d'attache rapide de la potence.

### 8.5.6 Inspecter et graisser le palier de direction

- 1 Démontez la fourche.
- 2 Nettoyez le palier de direction. En cas d'encrassement important, rincez le palier avec des produits nettoyants tels que WD-40 ou Karamba.
- 3 Contrôlez la présence de dommages sur le palier de direction.
  - ⇒ Si le palier de direction est endommagé, le remplacer selon la liste des pièces.
- 4 Lubrifier les paliers de direction et les logements de palier avec une graisse très douce et hydrophobe (par exemple graisse spéciale Dura Ace de SHIMANO).
- 5 Remonter la fourche avec le palier de direction selon le mode d'emploi de la fourche.

### 8.5.7 Inspecter l'axe avec attache rapide



#### Risque de chute en cas d'attache rapide desserrée

Une attache rapide défectueuse ou mal montée peut se prendre dans le disque de frein et bloquer la roue. Ceci cause une chute.

- ▶ Montez le levier d'attache rapide de la roue avant sur le côté opposé au disque de frein.

#### Risque de chute en cas d'attache rapide défectueuse ou mal montée

Le disque de frein peut devenir très chaud lorsqu'il fonctionne. Ceci peut endommager certaines parties de l'attache rapide. L'attache rapide se desserre alors. Ceci peut causer une chute et des blessures.

- ▶ Le levier d'attache rapide de la roue avant et le disque de frein doivent se trouver chacun d'un côté.

#### Risque de chute en cas de mauvais réglage de la force de serrage

Une force de serrage trop élevée endommage l'attache rapide, qui perd alors sa fonction.

Une force de serrage insuffisante entraîne une mauvaise transmission de force. La fourche suspendue ou le cadre peuvent se rompre. Ceci peut causer une chute et des blessures graves.

- ▶ Ne fixez jamais une attache rapide à l'aide d'un outil (par exemple marteau ou pince).
- ▶ Utilisez uniquement un levier de serrage avec la force de serrage prescrite.

- 1 Desserrez l'attache rapide.
- 2 Fermez l'attache rapide.
- 3 Contrôlez la position et la force de serrage du levier d'attache rapide.



- ⇒ Le levier d'attache rapide est à fleur avec le boîtier inférieur.
- ⇒ La fermeture du levier d'attache rapide doit laisser une légère empreinte sur la main.



Illustration 234 : Régler la force de serrage de l'attache rapide

- 4 Si nécessaire, réglez la force de serrage du levier de serrage avec une clé Allen de 4 mm.
- 5 Contrôlez ensuite à nouveau la position et la force de serrage du levier d'attache rapide.

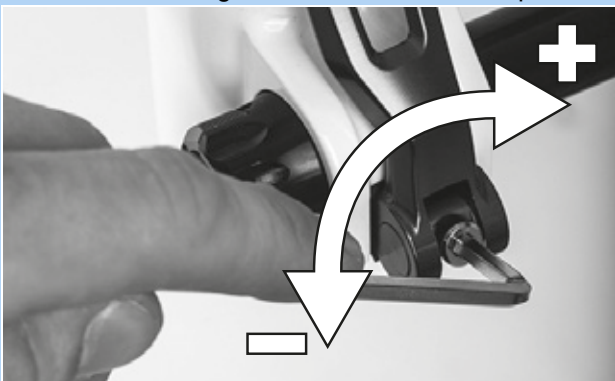


Illustration 235 : Régler la force de serrage de l'attache rapide

### 8.5.8 Inspecter la fourche

#### AVERTISSEMENT

##### Risque de blessure par explosion

La chambre d'air est sous pression. Lors de la maintenance du système pneumatique d'une fourche suspendue défectueuse, celle-ci peut exploser et causer des blessures graves.

- ▶ Lors du montage ou de la maintenance, portez des lunettes de protection, des gants de protection et des vêtements de sécurité.
- ▶ Purgez d'air toutes les chambres d'air. Démontez toutes les valves d'air.
- ▶ Ne procédez jamais à la maintenance ou au démontage d'une fourche suspendue si elle n'est pas entièrement détendue.

#### ATTENTION

##### Risque pour l'environnement dû aux substances toxiques

La fourche suspendue contient des lubrifiants et huiles toxiques et nuisibles à l'environnement. Si ces produits sont versés dans les canalisations ou les eaux souterraines, ces dernières sont empoisonnées.

- ▶ Éliminez les lubrifiants et huiles générés lors de la réparation dans le respect de l'environnement et conformément aux réglementations locales.

- 1 Démontez la fourche.
- 2 Contrôlez la présence de fêlures, déformations ou dommages à la peinture sur la fourche.
- ⇒ En cas de fêlures, déformations ou dommages à la peinture, mettez le vélo électrique hors service. Nouvelle fourche selon liste des pièces.
- 3 Nettoyez les côtés intérieur et extérieur.
- 4 Lubrifiez la fourche.
- 5 Montez la fourche.



### 8.5.8.1 Inspecter la fourche de suspension en carbone

S'applique uniquement aux vélos électriques avec cet équipement

- 1 Démontez la fourche.
- 2 Contrôlez la présence de fêlures, déformations ou dommages à la peinture sur la fourche.
- 3 En cas de défauts de peinture sur une fourche suspendue en carbone, il faut distinguer entre les rayures dans la peinture et les dommages dus à des chocs (impacts).
  - ▶ Demandez au client la cause du dommage.
  - ▶ Examinez les dommages à la loupe pour déterminer si des fibres ont été détruites ou si une désamination est survenue.

### 8.5.8.2 Inspecter la fourche de suspension

S'applique uniquement aux vélos électriques avec cet équipement

- 1 Démontez la fourche.
- 2 Contrôlez la présence de fêlures, déformations ou dommages à la peinture sur la fourche.
  - ⇒ En cas de fêlures, déformations ou dommages à la peinture, mettez le vélo électrique hors service. Nouvelle fourche selon liste des pièces.
- 3 Démontez la fourche suspendue.
- 4 Lubrifiez les joints anti-poussière et les douilles de glissement.
- 5 Contrôlez les couples de serrage.
- 6 Nettoyez les côtés intérieur et extérieur.
- 7 Lubrifiez la fourche.
- 8 Montez la fourche.
- 9 Réglez la fourche suspendue (voir le chapitre 6.3.14).

### 8.5.9 Inspecter la tige de selle



#### Risque d'intoxication par de l'huile lubrifiante

L'huile lubrifiante de la tige de selle eightpins est toxique en cas de contact ou d'inhalation.

- ▶ Portez toujours des lunettes de protection et des gants en nitrile lors de la manipulation d'huile lubrifiante.
- ▶ Lubrifiez la tige de selle uniquement à l'air libre ou dans un local très bien ventilé.
- ▶ Évitez le contact entre la peau et l'huile lubrifiante. Portez des gants de protection en nitrile lors de la lubrification, du nettoyage et de la maintenance.
- ▶ Placez un bac de collecte d'huile sous la zone de maintenance de la tige de selle.

- 1 Tirez la tige de selle hors du cadre.
- 2 Nettoyez l'intérieur et l'extérieur de la tige de selle.
- 3 Contrôlez la présence de rayures, fêlures et cassures sur la tige de selle.
  - ⇒ Si la tige de selle est endommagée, remplacez-la selon la liste des pièces.
- 4 Montez la tige de selle selon la hauteur indiquée dans le passeport du vélo électrique.



### 8.5.9.1 Inspecter la tige de selle en carbone

S'applique uniquement aux vélos électriques avec cet équipement

En cas de dommages à la peinture sur une tige de selle en carbone, il faut distinguer entre les rayures dans la peinture et les dommages dus à des chocs (impacts).

- ▶ Demandez au client la cause du dommage.
- ▶ Examinez les dommages à la loupe pour déterminer si des fibres ont été détruites ou si une désamination est survenue.





### 8.5.9.2 Inspecter et graisser la tige de selle suspendue BY.SCHULZ

S'applique uniquement aux vélos électriques avec cet équipement

- 1 Tirez la tige de selle hors du cadre.
  - 2 Retirez l'enveloppe de protection et de sécurité.
  - 3 Nettoyez l'intérieur et l'extérieur de la tige de selle.
  - 4 Contrôlez la présence de rayures, fêlures et cassures sur a tige de selle.
- ⇒ Si la tige de selle est endommagée, remplacez-la selon la liste des pièces.
- 5 Lubrifiez les vis de la suspension parallèle.
  - 6 Remontez la tige de selle selon la hauteur indiquée dans le passeport du vélo électrique. Contrôlez le couple de serrage des vis.

<input type="checkbox"/>	<b>Couples de serrage G1</b> Vis de serrage de la selle M8 Vis de fixation sans tête M5	20 ... 24 Nm 3 Nm
--------------------------	---	----------------------

<input type="checkbox"/>	<b>Couple de serrage G2</b> Vis de serrage de la selle M6 Vis de fixation sans tête M5	12 ... 14 Nm 3 Nm
--------------------------	--	----------------------

- 7 Montez l'enveloppe de protection et de sécurité.

### 8.5.9.3 Inspecter et graisser la tige de selle suspendue SR SUNTOUR

S'applique uniquement aux vélos électriques avec cet équipement

- 1 Tirez la tige de selle hors du cadre.
  - 2 Retirez l'enveloppe de protection et de sécurité.
  - 3 Contrôlez la présence de rayures, fêlures et cassures sur a tige de selle.
- ⇒ Si la tige de selle est endommagée, remplacez-la selon la liste des pièces.
- ⇒ Si le film de protection de la peinture qui protège un siège enfant est usé ou absent, collez un nouveau film de protection de la peinture.
- 4 Desserrez le dispositif de réglage de la prétension et retirez le ressort en acier.
  - 5 Nettoyez la tige de selle par l'intérieur et par l'extérieur.
  - 6 Graissez la tige de selle par l'intérieur avec de la graisse SR SUNTOUR n° 9170-001.
  - 7 Lubrifiez le rouleau de pression avec de l'huile pour chaîne de vélo.
- Lubrifiez les articulations de la suspension parallèle avec de l'huile pour chaîne de vélo.



Illustration 236 : Points de lubrification de la tige de selle suspendue SR SUNTOUR

- 8 Remontez la tige de selle selon la hauteur indiquée dans le passeport du vélo électrique.
- 9 Contrôlez le couple de serrage des vis.

<input type="checkbox"/>	<b>Couples de serrage de la tige de selle suspendue SR SUNTOUR</b> Vis de serrage de la selle Vis de fixation sans tête M5	15-18 Nm 3 Nm
--------------------------	--	------------------

- 10 Montez l'enveloppe de protection et de sécurité.

## 9 Recherche des erreurs, correction des pannes et réparation

### 9.1 Prévenir les douleurs

Le vélo électrique est un équipement de sport bénéfique pour la santé.

Après les premiers trajets, vous pourrez ressentir des courbatures le lendemain. Toutefois, des douleurs persistantes ne devraient jamais survenir pendant ou après un trajet.

Les douleurs peuvent être le signe de problèmes médicaux. Ces problèmes doivent donc toujours être discutés avec un médecin.

Néanmoins, dans la plupart des cas, les douleurs liées à la conduite d'un vélo électrique sont dues à un manque d'entraînement, à un mauvais réglage ou à des composants mal adaptés au corps du cycliste.

Les douleurs les plus fréquentes sont :

- 1 douleurs liées à la position assise,
- 2 douleurs aux hanches,
- 3 douleurs dorsales,
- 4 douleurs à la nuque et aux épaules,
- 5 mains engourdis ou douloureuses,
- 6 douleurs aux cuisses,
- 7 douleurs aux genoux et
- 8 douleurs aux pieds.

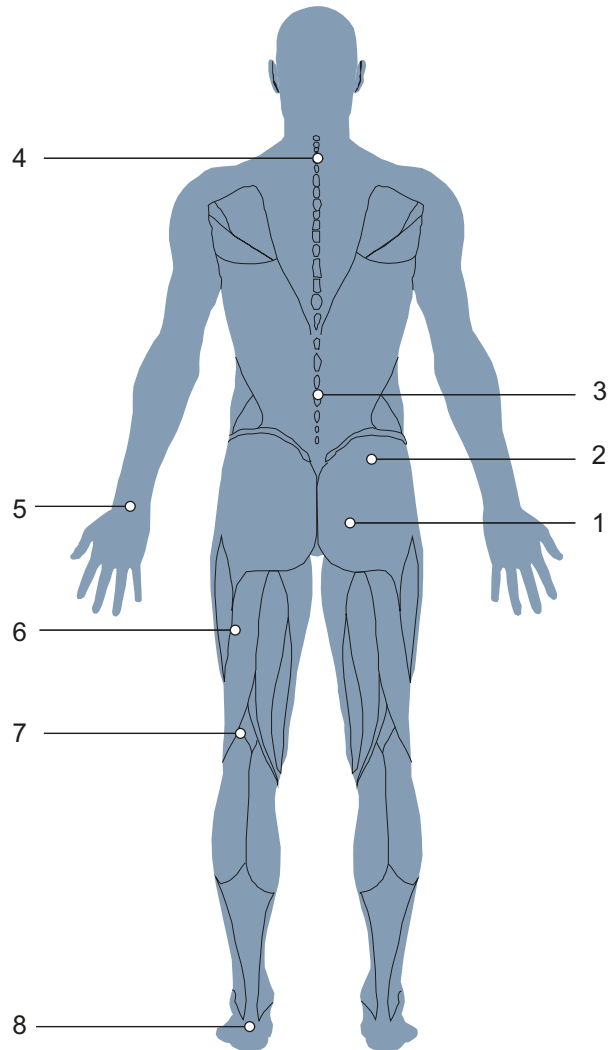


Illustration 237 : Douleurs connues liées à un manque d'entraînement et/ou à des composants mal réglés

### 9.1.1 Douleurs liées à la position assise

Des douleurs liées à la position assise surviennent chez environ 50 % des cyclistes :

- douleurs de pression au niveau des ischions,
- douleurs dans le bas du dos et
- douleurs de pression et sensation d'engourdissement du périnée.

#### Solution

- Adoptez une position de conduite optimale (voir le chapitre 6.5.3).
- Ajustez la hauteur et l'inclinaison de la selle (voir le chapitre 6.5.4).
- Portez un cuissard et utilisez une crème anti-irritation (voir le chapitre 6.12) et
- Utilisez une selle ergonomique adaptée (voir le chapitre 6.5.4).



- Conduisez occasionnellement debout.

### 9.1.2 Douleurs aux hanches

Les douleurs en bas du dos sont souvent liées non à la musculature dorsale mais au muscle ilio-psoas. Ce muscle fait partie de la musculature interne de la hanche et permet la flexion des hanches. Il s'étend du fémur jusqu'à la colonne vertébrale. Si ce muscle est sollicité trop fortement ou raccourci, cela peut entraîner des douleurs dorsales.

#### Solution



- Exercices de renforcement du muscle ilio-psoas,
- Exercices d'étirement des muscles fléchisseurs et extenseurs des hanches.

### 9.1.3 Douleurs dorsales

La pratique du vélo électrique renforce la musculature dorsale. Plus la selle est surhaussée, plus la musculature dorsale est sollicitée. Initialement, une position trop penchée peut entraîner des douleurs au niveau du dos, des bras et des poignets. La musculature ventrale est la contrepartie de la musculature dorsale et stabilise le bassin et le dos. Les douleurs dorsales sont donc fréquemment causées par une musculature ventrale insuffisante.

#### Solution



- Contactez le revendeur spécialisé. Sélectionnez une position assise plus droite (voir le chapitre 6.5.3).
- Des exercices d'étirement des ligaments de la musculature dorsale et ventrale et un entraînement modéré au vélo entraînent un allongement des tendons et le développement de nouveaux muscles dorsaux et ventraux.

Après une période d'entraînement, la position souhaitée peut être adoptée.

### 9.1.4 Douleurs à la nuque et aux épaules

Du fait de la position penchée en avant sur le vélo électrique, le poids du torse repose sur les épaules. Puis la position est étirée, plus les épaules supportent de charge.

Les douleurs sont fréquemment liées à la position adoptée. Les cyclistes ont souvent les bras tendus. Les chocs, par exemple sur les sections accidentées, sont alors transmis aux épaules sans être amortis. Ceci entraîne de fortes douleurs.

Autre source de douleurs : ce qu'on appelle le « dos rond ». En raison de la position adoptée, la nuque doit être étirée très fortement vers l'arrière pour que le cycliste puisse regarder vers l'avant. Ceci tend les muscles de la nuque et des épaules.

### 9.1.5 Mains engourdis ou douloureuses

Les mains forment l'un des trois points de contact lors de la conduite d'un vélo électrique. Les mains transmettent le poids du torse au guidon. En position « hollandaise » droite, ce poids est presque nul, tandis qu'il est à son maximum en position sportive. La force est alors exercée sur une petite surface sur la poignée, de sorte que la contrainte de pression subie par les mains est très forte. Les mains sont très sensibles et peuvent porter au maximum 20 % du poids du corps lors d'une sollicitation prolongée.

### 9.1.6 Douleurs aux cuisses

Les douleurs aux cuisses sont le plus souvent causées par des problèmes musculaires. Ces douleurs peuvent être causées par un déséquilibre musculaire entre les fléchisseurs, extenseurs et adducteurs.

#### Solution



- Adopter une position de conduite plus droite réduit immédiatement les douleurs.
- Pliez toujours légèrement les coudes.  
⇒ L'articulation du coude ne doit pas être bloquée. Les bras amortissent les chocs.
- Ajustez le guidon (voir le chapitre 6.5.5).
- Adoptez toujours une position de conduite optimale (voir le chapitre 6.5.3).

#### Solution

- Réglez parfaitement les poignées (voir les chapitres 6.5.5.1, 6.5.5.2 et 6.5.8),
- Bougez les bras et les mains pendant le trajet (voir le chapitre 6.15),
- Portez des gants de cyclisme rembourrés (voir le chapitre 2.15) et
- Optimisez les poignées (voir le chapitre 6.5.7)

#### Solution

- L'accroissement de l'assistance sur le vélo électrique apporte un soulagement immédiat.



- Exercices ciblés pour lutter contre le déséquilibre et le raccourcissement des muscles des cuisses.
- Exercices d'étirement des muscles des cuisses.

### 9.1.7 Douleurs aux genoux

La pratique du vélo électrique est un sport qui préserve l'articulation du genou, recommandé pour les sportifs débutants. Lors du pédalage, le genou transmet des forces très importantes de la cuisse vers le pied. Les tendons et le cartilage du genou sont donc fortement sollicités.

Les douleurs sur les faces interne et externe du genou sont fréquemment causées par un mauvais réglage du système de cale-pied entraînant une mauvaise position du pied. Les douleurs dans la zone inférieure du genou sont le plus souvent liées à une position de conduite inadaptée.

Le temps froid peut également causer des douleurs aux genoux. Lorsque les températures sont basses, les tendons sont moins élastiques et frottent donc plus fortement sur le genou.

Une mauvaise position entraîne une usure très forte du cartilage. Des ligaments trop courts ou des déséquilibres musculaires peuvent renforcer cet effet. Les douleurs sur la face supérieure de la rotule sont fréquemment le signe d'un déséquilibre musculaire. Les douleurs sous la rotule sont le plus souvent liées à une pression importante dans l'articulation du genou entraînant une irritation des ligaments patellaires.

### 9.1.8 Douleurs aux pieds

Les pieds forment l'un des trois points de contact lors de la conduite d'un vélo électrique. Les pieds transmettent la force de la cuisse sur la pédale et font ainsi avancer le vélo électrique. Les pieds subissent alors une sollicitation comprise entre 100 % du poids du corps et 1000 % en cas de sauts.

Les douleurs aux pieds surviennent fréquemment lorsque la selle est trop basse ou que la position du pied sur la pédale est mauvaise.

Des chaussures inadaptées peuvent également causer des douleurs aux pieds.

#### Solution

- Contactez le revendeur spécialisé. Faites ajuster le vélo électrique (voir le chapitre 6.5) Mesurez ensuite le vélo.
- Évitez le froid.



- Corrigez les mauvaises positions par des exercices d'étirement, un renforcement de la musculature et des exercices de Blackroll.

## 9 Recherche des erreurs, correction des pannes et réparation

### 9.1 Recherche des erreurs et correction des pannes

L'unité de commande indique si des erreurs critiques ou des erreurs moins critiques surviennent dans le système d'entraînement.

Les messages d'erreur générés par le système d'entraînement peuvent être lus via l'app eBike Flow ou par votre marchand de vélos.

Un lien dans l'app eBike Flow permet d'afficher toutes les informations sur l'erreur et une aide pour la correction de l'erreur.

#### 9.1.1 Le système d'entraînement ou l'ordinateur de bord ne démarrent pas

Si l'ordinateur de bord ou le système d'entraînement ne démarrent pas, procédez comme suit :

- 1 Contrôlez que la batterie est allumée. Si ce n'est pas le cas, allumez la batterie.
- ⇒ Si les LED de l'affichage du niveau de charge ne s'allument pas, contactez un revendeur spécialisé.
- 2 Si les LED de l'affichage du niveau de charge s'allument mais que le système d'entraînement ne démarre pas, retirez la batterie.
- 3 Insérez la batterie.
- 4 Démarrer le système d'entraînement.
- 5 Si le système d'entraînement ne démarre pas, retirez la batterie.
- 6 Nettoyez tous les contacts avec un chiffon doux.
- 7 Insérez la batterie.
- 8 Démarrer le système d'entraînement.
- 9 Si le système d'entraînement ne démarre pas, retirez la batterie.
- 10 Chargez entièrement la batterie.
- 11 Insérez la batterie.
- 12 Démarrer le système d'entraînement.
- 13 Si le système d'entraînement ne démarre pas, appuyez sur la **touche Marche/Arrêt (unité de commande)** pendant au moins 8 secondes.
- 14 Si le système d'entraînement ne démarre pas après environ 6 secondes, appuyez sur la **touche Marche/Arrêt (unité de commande)** pendant au moins 2 secondes.
- 15 Si le système d'entraînement ne démarre pas, contactez le revendeur spécialisé.

## 9.1.2 Erreurs de la fonction d'assistance

Symptôme	Cause / Possibilité	Mesure à prendre
Aucune assistance n'est fournie.	La batterie est-elle suffisamment chargée ?	<ol style="list-style-type: none"> <li>1 Contrôlez le niveau de charge de la batterie.</li> <li>2 Si la batterie est presque vide, rechargez-la.</li> </ol>
	Le système est-il démarré ?	<p>▶ Appuyez sur la <b>touche Marche/Arrêt (batterie)</b>.</p> <p>⇒ Le système d'entraînement démarre.</p>
	Le niveau d'assistance est-il réglé sur [OFF] ?	<ol style="list-style-type: none"> <li>1 Réglez le mode d'assistance sur un autre niveau d'assistance que [OFF].</li> <li>2 Si vous avez toujours l'impression qu'aucune assistance n'est fournie, contactez le revendeur spécialisé.</li> </ol>
	La batterie, l'ordinateur de bord ou le commutateur de niveau d'assistance peuvent être mal connectés, ou un plusieurs de ces éléments peuvent présenter un problème.	▶ Contactez le revendeur spécialisé.
	Appuyez-vous sur les pédales ?	<p>Le vélo électrique n'est pas une moto.</p> <p>▶ Appuyez sur les pédales.</p>
	La vitesse est-elle trop élevée ?	<p>L'assistance électrique ne fonctionne que jusqu'à une vitesse maximale de 25 km/h.</p> <p>▶ Contrôlez les affichages de l'ordinateur de bord.</p>
	La fonction Verrouillage est-elle activée ?	▶ Insérez l'ordinateur de bord correspondant.
	En cas de trajets sous de hautes températures, de longues côtes ou de trajets prolongés avec une lourde charge, la batterie peut devenir trop chaude.	<ol style="list-style-type: none"> <li>1 Arrêtez le système d'entraînement.</li> <li>2 Laissez refroidir le vélo électrique.</li> <li>3 Démarrez le système d'entraînement.</li> </ol>
La distance parcourue avec assistance est trop courte.	La batterie est-elle entièrement chargée ?	<ol style="list-style-type: none"> <li>1 Contrôlez le niveau de charge.</li> <li>2 Si la batterie est presque vide, rechargez-la.</li> </ol>
	Les propriétés de la batterie se dégradent en hiver.	Ceci n'indique pas un problème.
	En fonction des conditions de la chaussée, de la vitesse sélectionnée et du temps d'utilisation total de l'éclairage, la distance parcourue peut être réduite.	Ceci n'indique pas un problème.
	La batterie est une pièce d'usure. Des chargements répétés et des temps d'utilisation prolongés entraînent une dégradation de la batterie (perte de puissance).	<p>Si la distance totale que vous pouvez parcourir avec une batterie entièrement chargée a diminué, il est possible que la batterie soit affectée.</p> <p>▶ Remplacez l'ancienne batterie par une batterie neuve.</p>
Il est difficile d'appuyer sur les pédales.	Les pneus sont-ils gonflés à une pression suffisante ?	1 Gonflez les pneus.
	Le niveau d'assistance est-il réglé sur [OFF] ?	<ol style="list-style-type: none"> <li>1 Définissez le niveau d'assistance sur [HIGH], [STD], [ECO] ou [AUTO].</li> <li>2 Si l'appui sur les pédales reste difficile, contactez le revendeur spécialisé.</li> </ol>
	La batterie est-elle entièrement chargée ?	<ol style="list-style-type: none"> <li>1 Contrôlez le niveau de charge.</li> <li>2 Si la batterie est presque vide, rechargez-la.</li> </ol>
	Avez-vous démarré le système avec votre pied sur la pédale ?	<ol style="list-style-type: none"> <li>1 Démarrez à nouveau le système sans exercer de pression sur la pédale.</li> <li>2 Si l'appui sur les pédales reste difficile, contactez le revendeur spécialisé.</li> </ol>

Tableau 56 : Correction des erreurs d'assistance

## 9.1.3 Erreurs de batterie

Symptôme	Cause / Possibilité	Mesure à prendre
La batterie perd rapidement sa charge.	La batterie a peut-être atteint la fin de sa durée de vie.	► Remplacez l'ancienne batterie par une batterie neuve.
La batterie ne peut pas être rechargée.	La fiche secteur du chargeur est-elle bien insérée dans la prise ?	<ol style="list-style-type: none"> <li>1 Retirez la fiche secteur du chargeur puis rebranchez-la.</li> <li>2 Démarrez le chargement.</li> <li>3 S'il est toujours impossible de recharger la batterie, contactez le revendeur spécialisé.</li> </ol>
	La fiche de chargement du chargeur est-elle bien insérée dans la prise ?	<ol style="list-style-type: none"> <li>1 Retirez la fiche de chargement du chargeur puis rebranchez-la.</li> <li>2 Démarrez le chargement.</li> <li>3 S'il est toujours impossible de recharger la batterie, contactez le revendeur spécialisé.</li> </ol>
	L'adaptateur est-il solidement connecté à la fiche de chargement ou à la prise de chargement de la batterie ?	<ol style="list-style-type: none"> <li>1 Connectez l'adaptateur solidement à la fiche de chargement ou à la prise de chargement de la batterie.</li> <li>2 Démarrez le chargement.</li> <li>3 S'il est toujours impossible de recharger la batterie, contactez le revendeur spécialisé.</li> </ol>
	La borne de raccordement du chargeur, de l'adaptateur de chargement ou de la batterie est-elle encrassée ?	<ol style="list-style-type: none"> <li>1 Pour le nettoyage, essuyez les bornes de connexion avec un chiffon sec.</li> <li>2 Démarrez le chargement.</li> <li>3 S'il est toujours impossible de recharger la batterie, contactez le revendeur spécialisé.</li> </ol>
La batterie ne lance pas le chargement lorsque le chargeur est connecté.	La batterie a peut-être atteint la fin de sa durée de vie.	► Remplacez l'ancienne batterie par une batterie neuve.
La batterie et le chargeur deviennent brûlants.	La température de la batterie ou du chargeur dépasse-t-elle la plage de température de service ?	<ol style="list-style-type: none"> <li>1 Interrompez le chargement.</li> <li>2 Laissez refroidir la batterie et le chargeur.</li> <li>3 Démarrez le chargement.</li> </ol> <p>⇒ Si la batterie devient trop chaude, ceci peut indiquer un problème au niveau de la batterie.</p> <ol style="list-style-type: none"> <li>4 Contactez le revendeur spécialisé.</li> </ol>
Le chargeur est chaud.	Si le chargeur est utilisé en continu pour charger des batteries, il peut s'échauffer.	<ol style="list-style-type: none"> <li>1 Interrompez le chargement.</li> <li>2 Laissez refroidir le chargeur.</li> <li>3 Démarrez le chargement.</li> </ol>
La LED du chargeur ne s'allume pas.	Lorsque la batterie est entièrement chargée, la LED sur le chargeur s'éteint.	Il ne s'agit pas d'un dysfonctionnement.
	La fiche de chargement du chargeur est-elle bien insérée dans la prise ?	<ol style="list-style-type: none"> <li>1 Contrôlez la présence de corps étrangers dans le branchement.</li> <li>2 Insérez la fiche de chargement.</li> <li>3 S'il est toujours impossible de recharger la batterie, contactez le revendeur spécialisé.</li> </ol>
	La batterie est-elle entièrement chargée ?	<ol style="list-style-type: none"> <li>1 Retirez la fiche secteur du chargeur.</li> <li>2 Rebranchez la fiche secteur.</li> <li>3 Démarrez le chargement.</li> <li>4 Si la LED sur le chargeur ne s'allume toujours pas, contactez le revendeur spécialisé.</li> </ol>
La batterie ne peut pas être retirée.		► Contactez le revendeur spécialisé.

Tableau 57 : Correction des erreurs de batterie



Symptôme	Cause / Possibilité	Mesure à prendre
La batterie ne peut pas être insérée.		► Contactez le revendeur spécialisé.
Du liquide s'échappe de la batterie.		► Respectez toutes les consignes du chapitre 2 Sécurité.
Une odeur inhabituelle est perceptible.		1 Éloignez-vous immédiatement de la batterie. 2 Contactez immédiatement les pompiers. 3 Respectez toutes les consignes du chapitre 2 Sécurité.
De la fumée s'échappe de la batterie.		1 Éloignez-vous immédiatement de la batterie. 2 Contactez immédiatement les pompiers. 3 Respectez toutes les consignes du chapitre 2 Sécurité.

Tableau 57 : Correction des erreurs de batterie

### 9.1.4 Erreur de l'unité de commande

Symptôme	Cause / Possibilité	Mesure à prendre
L'unité de commande n'affiche aucune donnée lorsque la <b>touche Marche/Arrêt (batterie)</b> est enfoncée.	Le niveau de charge de la batterie est peut-être insuffisant.	1 Chargez la batterie. 2 Enclenchez l'alimentation électrique.
	L'alimentation électrique est-elle enclenchée ?	► Maintenez enfoncée la <b>touche Marche/Arrêt (batterie)</b> pour l'enclencher.
	La batterie est-elle en cours de chargement ?	Si la batterie est montée sur le vélo électrique et qu'elle est en cours de chargement, elle ne peut pas être démarrée. ► Interrompez le chargement.
	La fiche est-elle correctement montée sur le câble d'alimentation ?	1 Vérifiez que la fiche est correctement montée sur le câble d'alimentation. 2 Si la fiche est bien montée, contactez le revendeur spécialisé.
	Dans certaines circonstances, il est possible que le système ne puisse pas identifier un composant branché.	► Contactez le revendeur spécialisé.
La fonction Verrouillage ne peut être ni configurée ni désactivée.	Une erreur du firmware est peut-être survenue.	► Contactez le revendeur spécialisé.
Le compte Connect est supprimé ou désactivé et la fonction Verrouillage est encore configurée.	...	► Contactez le revendeur spécialisé.

Tableau 58 : Résolution des erreurs de l'ordinateur de bord

### 9.1.5 L'éclairage ne fonctionne pas

Symptôme	Cause / Possibilité	Mesure à prendre
Le feu avant ou le feu arrière ne s'allument pas même après un appui sur l'interrupteur.	Les paramètres de base du système d'entraînement électrique sont peut-être mal configurés.	1 Mettez immédiatement le vélo électrique hors service. 2 Contactez le revendeur spécialisé.
	La lampe est défectueuse.	

Tableau 59 : Correction des erreurs de l'éclairage

## 9 Recherche des erreurs, correction des pannes et réparation

### 9.1 Recherche des erreurs et correction des pannes

Les composants du système d'entraînement sont contrôlés automatiquement en continu. Si une erreur est détectée, un message d'erreur s'affiche sur l'*ordinateur de bord*. En fonction du type d'erreur, le système d'entraînement peut s'arrêter automatiquement.

#### 9.1.1 Le système d'entraînement ou l'ordinateur de bord ne démarrent pas

Si l'ordinateur de bord ou le système d'entraînement ne démarrent pas, procédez comme suit :

- 1 Contrôlez que la batterie est allumée. Si ce n'est pas le cas, allumez la batterie.
- ⇒ Si les LED de l'indicateur de charge ne s'allument pas, contactez un revendeur spécialisé.
- 2 Si les LED du niveau de charge s'allument mais que le système d'entraînement ne démarre pas, retirez la batterie.
- 3 Insérez la batterie.
- 4 Démarrez le système d'entraînement.
- 5 Si le système d'entraînement ne démarre pas, retirez la batterie.
- 6 Nettoyez tous les contacts avec un chiffon doux.
- 7 Insérez la batterie.
- 8 Démarrez le système d'entraînement.
- 9 Si le système d'entraînement ne démarre pas, retirez la batterie.
- 10 Chargez entièrement la batterie.
- 11 Insérez la batterie.
- 12 Démarrez le système d'entraînement.
- 13 Si le système d'entraînement ne démarre pas, retirez l'ordinateur de bord.
- 14 Fixez l'ordinateur de bord.
- 15 Démarrez le système d'entraînement.
- 16 Si le système d'entraînement ne démarre pas, contactez le revendeur spécialisé.

#### 9.1.2 Message d'erreur

En cas d'affichage d'un message d'erreur, effectuez les opérations suivantes :

- 1 Notez le numéro du message système. Un tableau avec tous les messages d'erreur se trouve au chapitre 6.3.1.
- 2 Arrêtez le système d'entraînement et le redémarrer.
- 3 Si le message système est toujours affiché, retirez la batterie et réinstallez-la.
- 4 Redémarrez le système d'entraînement.
- 5 Si le message système est toujours affiché, contactez un revendeur spécialisé.

## 9.1.3 Erreurs de la fonction d'assistance

Symptôme	Cause / Possibilité	Mesure à prendre
Aucune assistance n'est fournie.	La batterie est-elle suffisamment chargée ?	<ol style="list-style-type: none"> <li>1 Contrôlez le niveau de charge de la batterie.</li> <li>2 Si la batterie est presque vide, rechargez-la.</li> </ol>
	Monter de longues côtes par temps chaud ou effectuer de longs trajets avec une lourde charge. La batterie est peut-être trop chaude.	<ol style="list-style-type: none"> <li>1 Arrêtez le système d'entraînement.</li> <li>2 Patientez un moment puis essayez à nouveau.</li> </ol>
	La batterie, l'ordinateur de bord ou le commutateur de niveau d'assistance peuvent être mal connectés, ou un plusieurs de ces éléments peuvent présenter un problème.	► Contactez le revendeur spécialisé.
	La vitesse est-elle trop élevée ?	► Contrôler les indications de l'ordinateur de bord. L'assistance électrique ne fonctionne que jusqu'à une vitesse maximale de 25 km/h.
Aucune assistance n'est fournie.	Appuyez-vous sur les pédales ?	► Le vélo électrique n'est pas une moto. Appuyez sur les pédales.
	Le niveau d'assistance est-il réglé sur [OFF] ?	<ol style="list-style-type: none"> <li>1 Réglez le niveau d'assistance sur un autre niveau d'assistance que [OFF].</li> <li>2 Si vous avez toujours l'impression qu'aucune assistance n'est fournie, contactez le revendeur spécialisé.</li> </ol>
	Le système est-il démarré ?	► Appuyez sur la touche Marche/Arrêt pour le démarrer à nouveau.
La distance parcourue avec assistance est trop courte.	En fonction des conditions de la chaussée, de la vitesse sélectionnée et du temps d'utilisation total, la distance parcourue peut être réduite.	<ol style="list-style-type: none"> <li>1 Contrôlez le niveau de charge de la batterie.</li> <li>2 Si la batterie est presque vide, rechargez-la.</li> </ol>
	Les propriétés de la batterie se dégradent en hiver.	Ceci n'indique pas un problème.
	La batterie est une pièce d'usure. Des chargements répétés et des temps d'utilisation prolongés entraînent une dégradation de la batterie (perte de puissance).	► Si la distance que vous pouvez parcourir avec un chargement simple est très courte, remplacez la batterie par une neuve.
	La batterie est-elle entièrement chargée ?	► Si la distance totale que vous pouvez parcourir avec une batterie entièrement chargée a diminué, il est possible que la batterie soit affectée. Remplacez la batterie par une neuve.
Il est difficile d'appuyer sur les pédales.	Les pneus sont-ils gonflés à une pression suffisante ?	► Gonflez les pneus.
	Le niveau d'assistance est-il réglé sur OFF ?	<ol style="list-style-type: none"> <li>1 Réglez le niveau d'assistance sur [BOOST].</li> <li>2 Si vous avez toujours l'impression qu'aucune assistance n'est fournie, contactez le revendeur spécialisé.</li> </ol>
	Le chargement de la batterie est peut-être faible.	► Contrôlez à nouveau la force de l'assistance après un chargement de la batterie. Si le système ne fournit toujours pas d'assistance, contactez le revendeur spécialisé.
	Avez-vous démarré le système avec votre pied sur la pédale ?	1 Démarez à nouveau le système sans exercer de pression sur la pédale. Si le système ne fournit toujours pas d'assistance, contactez le revendeur spécialisé.

Tableau 60 : Correction des erreurs du niveau d'assistance

## 9.1.4 Erreur de batterie

Symptôme	Cause / Possibilité	Mesure à prendre
La batterie perd sa charge très rapidement.	La batterie a peut-être atteint la fin de sa durée de vie.	► Remplacez l'ancienne batterie par une batterie neuve.
La batterie ne peut pas être rechargée.	La fiche secteur du chargeur est-elle bien insérée dans la prise ?	<ol style="list-style-type: none"> <li>1 Retirez la fiche secteur du chargeur puis rebranchez-la.</li> <li>2 Répétez le processus de chargement.</li> <li>3 S'il est toujours impossible de recharger la batterie, contactez le revendeur spécialisé.</li> </ol>
	La fiche de chargement du chargeur est-elle bien insérée dans la prise ?	<ol style="list-style-type: none"> <li>1 Retirez la fiche secteur du chargeur puis rebranchez-la.</li> <li>2 Répétez le processus de chargement.</li> <li>3 S'il est toujours impossible de recharger la batterie, contactez le revendeur spécialisé.</li> </ol>
	L'adaptateur est-il solidement connecté à la fiche de chargement ou à la prise de chargement de la batterie ?	<ol style="list-style-type: none"> <li>1 Connectez l'adaptateur solidement à la fiche de chargement ou à la prise de chargement de la batterie.</li> <li>2 Redémarrez le chargement.</li> <li>3 S'il est toujours impossible de recharger la batterie, contactez le revendeur spécialisé.</li> </ol>
	La borne de raccordement pour le chargeur, l'adaptateur de chargement ou la batterie est-elle encrassée ?	<ol style="list-style-type: none"> <li>1 Pour le nettoyage, essayez les bornes de connexion avec un chiffon sec.</li> <li>2 Répétez le processus de chargement.</li> <li>3 S'il est toujours impossible de recharger la batterie, contactez le revendeur spécialisé.</li> </ol>
La batterie ne lance pas le chargement lorsque le chargeur est connecté.	La batterie a peut-être atteint la fin de sa durée de vie.	► Remplacez l'ancienne batterie par une batterie neuve.
La batterie et le chargeur deviennent brûlants.	La température de la batterie ou du chargeur dépasse peut-être la plage de température de service.	<ol style="list-style-type: none"> <li>1 Interrompez le chargement.</li> <li>2 Patientez un moment.</li> <li>3 Répétez le processus de chargement.</li> <li>4 Si la batterie est trop chaude pour être touchée, ceci peut indiquer un problème au niveau de la batterie. Contactez le revendeur spécialisé.</li> </ol>
Le chargeur est chaud.	Si le chargeur est utilisé en continu pour charger des batteries, il peut s'échauffer.	<ol style="list-style-type: none"> <li>1 Patientez un moment.</li> <li>2 Redémarrez le chargement.</li> </ol>
La LED du chargeur ne s'allume pas.	La fiche de chargement du chargeur est-elle bien insérée dans la prise ?	<ol style="list-style-type: none"> <li>1 Contrôlez la présence de corps étrangers dans le branchement.</li> <li>2 Rebranchez la fiche de chargement.</li> <li>3 Si rien ne change, contactez le revendeur spécialisé.</li> </ol>
	La batterie est-elle entièrement chargée ?	<ol style="list-style-type: none"> <li>1 Lorsque la batterie est entièrement chargée, la LED sur le chargeur s'éteint. Il ne s'agit pas d'un dysfonctionnement.</li> <li>2 Retirez la fiche secteur du chargeur.</li> <li>3 Rebranchez la fiche secteur.</li> <li>4 Répétez le processus de chargement.</li> <li>5 Si la LED sur le chargeur ne s'allume toujours pas. Contactez le revendeur spécialisé.</li> </ol>
La batterie ne peut pas être retirée.		► Contactez le revendeur spécialisé
La batterie ne peut pas être insérée.		► Contactez le revendeur spécialisé.
Du liquide s'échappe de la batterie.		► Respectez toutes les consignes du chapitre 2 Sécurité.

Tableau 61 : Correction des erreurs de batterie

Symptôme	Cause / Possibilité	Mesure à prendre
Une odeur inhabituelle est perceptible.		<ol style="list-style-type: none"> <li>1 Éloignez-vous immédiatement de la batterie.</li> <li>2 Contactez immédiatement les pompiers.</li> <li>3 Respectez toutes les consignes du chapitre 2 Sécurité.</li> </ol>
De la fumée s'échappe de la batterie.		<ol style="list-style-type: none"> <li>1 Éloignez-vous immédiatement de la batterie.</li> <li>2 Contactez immédiatement les pompiers.</li> <li>3 Respectez toutes les consignes du chapitre 2 Sécurité.</li> </ol>

Tableau 61 : Correction des erreurs de batterie

### 9.1.5 Erreur del'ordinateur de bord

Symptôme	Cause / Possibilité	Mesure à prendre
Le moniteur n'affiche aucune donnée lorsque vous appuyez sur la touche Marche/Arrêt de la batterie.	Le niveau de charge de la batterie est peut-être insuffisant.	<ol style="list-style-type: none"> <li>1 Chargez la batterie.</li> <li>2 Enclenchez l'alimentation électrique.</li> </ol>
	L'alimentation électrique est-elle enclenchée ?	► Maintenez enfoncée la touche Marche/Arrêt pour l'enclencher.
	La batterie est-elle en cours de chargement ?	► Si la batterie est montée sur le vélo électrique et qu'elle est en cours de chargement, elle ne peut pas être démarrée. Interrompez le chargement.
	La fiche est-elle correctement montée sur le câble d'alimentation ?	► Vérifiez que la fiche du câble électrique n'est pas débranchée. Si ce n'est pas le cas, contactez le revendeur spécialisé.
	Dans certaines circonstances, il est possible que le système ne puisse pas identifier un composant branché.	► Contactez le revendeur spécialisé.
La vitesse (rapport) n'est pas affichée sur l'ordinateur de bord.	La vitesse est uniquement affichée en cas d'utilisation du changement de vitesse électronique.	► Vérifiez que la fiche du câble électrique n'est pas débranchée. Si ce n'est pas le cas, contactez le revendeur spécialisé.
Le menu de réglage ne peut pas être démarré pendant le pédalage.	Le produit est conçu de manière à empêcher l'ouverture du menu de réglage si le système détecte que le vélo électrique est en mouvement. Il ne s'agit pas d'une défaillance.	► Arrêtez le vélo électrique et modifiez les paramètres.
L'horloge clignote et affiche « 0:00 ».	La batterie de l'ordinateur de bord a atteint la fin de sa durée de vie.	► Contactez le revendeur spécialisé.

Tableau 62 : Résolution des erreurs de l'ordinateur de bord

### 9.1.6 L'éclairage ne fonctionne pas

Symptôme	Cause / Possibilité	Mesure à prendre
Le phare avant ou le feu arrière ne s'allument pas même après un appui sur l'interrupteur.	Les paramètres de base du système d'entraînement électrique sont peut-être mal configurés. La lampe est défectueuse.	<ol style="list-style-type: none"> <li>1 Mettez immédiatement le vélo électrique hors service.</li> <li>2 Contactez le revendeur spécialisé.</li> </ol>
Lorsque les feux de route sont activés, l'éclairage s'éteint lors du serrage du frein.	Le câblage du moteur est incorrect.	<ol style="list-style-type: none"> <li>1 Mettez immédiatement le vélo électrique hors service.</li> <li>1 Contactez le revendeur spécialisé.</li> </ol>

Tableau 63 : Correction des erreurs de l'éclairage

## 9.1.7 Problèmes de roue libre

Symptôme	Cause / Possibilité	Mesure à prendre
Roue libre bloquée.	Après le montage, la douille a été oubliée.	► Contactez le revendeur spécialisé. Contrôlez le montage.
	Après le montage, la douille a été comprimée par un serrage trop fort de l'axe de roue.	► Contactez le revendeur spécialisé. Mesurez la longueur de la douille. Si la longueur de la douille est inférieure à 15,4 mm, remplacez la douille.
La roue libre ne s'enclenche pas ou glisse.	Après la maintenance : trop de graisse ou graisse incorrecte sur les roues dentées.	► Contactez le revendeur spécialisé. Démontez le moyeu. Nettoyez et graissez les roues dentées.
	Les roues dentées sont usées.	► Contactez le revendeur spécialisé. Remplacez la roue dentée
	Après le montage, un ou deux ressorts ont été oubliés.	► Contactez le revendeur spécialisé. Contrôlez le montage.
	Après le montage, une ou deux roues dentées ont été montées à l'envers.	► Contactez le revendeur spécialisé. Contrôlez le montage.
Le moyeu présente un jeu axial.	Les roulements à billes sont usés.	► Contactez le revendeur spécialisé. Remplacez les roulements à billes.
	Après le montage, une ou deux roues dentées ont été montées à l'envers.	► Contactez le revendeur spécialisé. Contrôlez le montage.
Le moyeu tourne avec difficulté.	Les roulements à billes sont usés.	► Contactez le revendeur spécialisé. Remplacez les roulements à billes.
	Après le montage, le roulement à billes côté frein a été enfoncé trop fort.	► Contactez le revendeur spécialisé. Contrôlez le montage.
	Séquence de montage des roulements à billes non respectée.	► Contactez le revendeur spécialisé. Contrôlez le montage.
Le moyeu fait du bruit.	Les roulements à billes sont usés.	► Contactez le revendeur spécialisé. Remplacez les roulements à billes.
Rainures de la cassette sur le corps de roue libre.	La cassette d'acier s'enfonce dans la tige d'aluminium du corps de roue libre.	► Contactez le revendeur spécialisé. Éliminez les rainures de la surface de la cassette avec une lime.
Le corps de roue libre tourne avec difficulté.	Les roulements à billes dans le corps de roue libre sont usés.	► Contactez le revendeur spécialisé. Remplacez le corps de roue libre.
La roue libre est trop bruyante ou trop silencieuse.	La perception du bruit de la roue libre est subjective. Tandis que certains cyclistes préfèrent une roue libre bruyante, d'autres souhaitent une roue libre silencieuse.	► Il ne s'agit pas d'un dysfonctionnement. En principe, le bruit de roue libre peut être influencé par la quantité de graisse entre les roues dentées. Une moindre quantité de graisse augmente le bruit de la roue libre, mais entraîne également une usure accrue.

Tableau 64 : Résolution des problèmes de roue libre

## 9.1.8 Problèmes avec le moyeu à vitesses

## intégrées

Symptôme	Cause / Possibilité	Mesure à prendre
Lorsque les pédales tournent, on entend un bruit.	Toutes les vitesses sauf la 1ère.	▶ Il ne s'agit pas d'un dysfonctionnement.
Lorsque l'on pousse le vélo électrique vers l'arrière, on entend un bruit.	Toutes les vitesses sauf la 1ère.	
Lors d'un changement de vitesse, des bruits et des vibrations surviennent.	Toutes les vitesses.	
La sensation de changement de vitesse diffère selon la vitesse enclenchée.	Toutes les vitesses.	
Si l'on n'appuie pas sur les pédales pendant un trajet, on entend un bruit.	Toutes les vitesses.	
Les vitesses s'enclenchent difficilement.	Le câble n'a pas été correctement disposé.	▶ Contactez le revendeur spécialisé.
	L'unité de changement de vitesse a été réglée sur une vitesse trop élevée.	▶ Contactez le revendeur spécialisé. (Régler à nouveau l'unité de changement de vitesse).
Les vitesses ne s'enclenchent pas proprement.	Réglage incorrect de la tension du câble de dérailleur.	▶ Tirez la <i>douille de réglage</i> hors du boîtier de la manette de vitesse avec précaution en la tournant. ▶ Contrôlez le fonctionnement du changement de vitesse après chaque correction.
Impossible de changer de vitesse.	Le réglage du câble n'a pas été correctement effectué.	▶ Contactez le revendeur spécialisé. (Régler à nouveau l'unité de changement de vitesse, contrôler s'il est possible de changer de vitesse lorsque la roue est démontée du cadre.)
Des bruits inhabituels surviennent	Lors du changement de vitesse	▶ Contactez le revendeur spécialisé.
	Lors du pédalage	
La vitesse affichée par l'indicateur sur la poignée de changement de vitesse diffère de la vitesse dans le moyeu.	Le réglage du câble n'a pas été correctement effectué.	▶ Contactez le revendeur spécialisé.
	L'unité interne présente un défaut.	
Le moyeu est difficile à tourner ou ne tourne pas librement.	Le cône est trop serré.	▶ Contactez le revendeur spécialisé.
	L'unité interne présente un défaut.	▶ Contactez le revendeur spécialisé.
On entend un cliquètement lors du pédalage.	La zone autour du cône est endommagée.	▶ Contactez le revendeur spécialisé.
La rotation libre provoque une friction lorsque les pédales ne sont pas actionnées.		▶ Contactez le revendeur spécialisé.
Les freins sont trop sensibles.		▶ Contactez le revendeur spécialisé.
Les freins sont faibles.		▶ Contactez le revendeur spécialisé.
Il faut pédaler trop loin vers l'arrière pour enclencher les freins.		▶ Contactez le revendeur spécialisé.

Tableau 65 : Résolution des problèmes de moyeu à vitesses intégrées

Symptôme	Cause / Possibilité	Mesure à prendre
Les roues se bloquent lorsque l'on pousse le vélo électrique vers l'arrière.		► Contactez le revendeur spécialisé.
Des bruits inhabituels surviennent lors du freinage.		► Contactez le revendeur spécialisé.
La rotation semble difficile lors de la rotation libre.		► Contactez le revendeur spécialisé.
La chaîne saute entre les roues dentées lors du changement de vitesse.	Roues dentées et/ou chaîne usées.	► Contactez le revendeur spécialisé. Remplacer la chaîne, les roues dentées ou le moyeu.

Tableau 65 : Résolution des problèmes de moyeu à vitesses intégrées



## 9.1.9 Problèmes avec le frein à disque

Symptôme	Cause / Possibilité	Mesure à prendre
Cliquetis et bruits gênants du frein à disque.	Conduite avec des pneus tout terrain sur l'asphalte.	► Contactez le revendeur spécialisé. Montez un pneu de ville ou tout chemin.
Puissance de freinage réduite du frein à disque.	Disque de frein encrassé ou gras.	► Nettoyez soigneusement le disque de frein avec de l'alcool ou du produit de nettoyage de freins.
	Disque ou plaquette de frein usés, vitrification d'une plaquette de frein.	► Contactez le revendeur spécialisé.
Le frein à disque émet des bruits métalliques.	Plaquettes de frein usées.	► Contactez le revendeur spécialisé. Nouvelles plaquettes de frein et nouveau disque de frein.
Point de pression du frein à disque spongieux, mou ou incorrect.	Montage incorrect de l'étrier de frein, disque de frein lâche, disque ou plaquette de frein usés ou système de frein non étanche.	► Contactez le revendeur spécialisé.
Bruits lors de l'actionnement d'un frein de jante.	Encrassement.	1 Nettoyez soigneusement le disque de frein et le frein. 2 Si le problème n'est pas résolu, contactez le revendeur spécialisé.
	Plaquettes de frein usées ou incorrectes.	► Contactez le revendeur spécialisé. Nouvelles plaquettes de frein et nouveaux disques de frein.
	Montage incorrect de la roue, du moyeu ou de l'axe.	► Contactez le revendeur spécialisé. Contrôlez le système de frein et le montage de la roue.
	Montage incorrect de l'étrier de frein et/ou du disque de frein.	
	Couples de serrage incorrects.	
	Disque de frein voilé.	
	Plaquettes de frein vitrifiées.	
	Système de frein non étanche.	
Couples de serrage incorrects.		
Hauteur incorrecte de l'étrier de frein.		

Tableau 66 : Résolution des problèmes de frein à disque

## 9.1.10 Problèmes avec les freins de jante

Symptôme	Cause / Possibilité	Mesure à prendre
Bruits lors de l'actionnement d'un frein de jante.	Freinez. Sur un frein de jante, la puissance de freinage complète ne se développe qu'après plusieurs kilomètres.	► Il ne s'agit pas d'un dysfonctionnement. Pendant environ les 50 premiers km après un changement de plaquettes de frein, contrôlez régulièrement les jantes et les plaquettes de frein et nettoyez-les pour éliminer les résidus.
	Encrassement.	1 Nettoyez soigneusement la jante et le frein. 2 Si le problème n'est pas résolu, contactez le revendeur spécialisé.
	Plaquettes de frein usées ou incorrectes.	► Contactez le revendeur spécialisé. Nouvelles plaquettes de frein et jantes.
	Montage incorrect des roues, du moyeu ou de l'axe.	► Contactez le revendeur spécialisé. Contrôlez le système de frein et le montage de la roue.
	Couples de serrage incorrects.	
	Hauteur incorrecte de l'étrier de frein.	

Tableau 67 : Résolution des problèmes de freins de jante

## 9.1.11 Problèmes avec le frein à

## rétropédalage

Symptôme	Cause / Possibilité	Mesure à prendre
Le frein est trop sensible.		<ol style="list-style-type: none"> <li>1 Contactez le revendeur spécialisé. Huilez le moyeu de frein.</li> <li>2 Remplacez l'unité de sabot de frein.</li> </ol>
Le frein est trop faible.		<ol style="list-style-type: none"> <li>1 Contactez le revendeur spécialisé. Remplacez l'unité de sabot de frein.</li> <li>2 Si le problème persiste, remplacez l'unité interne du moyeu.</li> </ol>
Il faut pédaler trop loin vers l'arrière pour enclencher le frein.		<ol style="list-style-type: none"> <li>1 Contactez le revendeur spécialisé. Remplacez l'unité de sabot de frein.</li> <li>2 Si le problème persiste, remplacez l'unité interne du moyeu.</li> </ol>
Les roues se bloquent lorsque l'on pousse le vélo électrique vers l'arrière.		<ul style="list-style-type: none"> <li>► Contactez le revendeur spécialisé. Remplacez l'unité interne du moyeu.</li> </ul>
Bruits inhabituels lors du freinage.		<ol style="list-style-type: none"> <li>1 Contactez le revendeur spécialisé. Huilez le moyeu de frein.</li> <li>2 Remplacez l'unité de sabot de frein.</li> </ol>
La rotation semble difficile lors de la rotation libre.		<ul style="list-style-type: none"> <li>► Contactez le revendeur spécialisé. Remplacez l'unité de sabot de frein.</li> </ul>

Tableau 68 : Résolution des problèmes de frein à rétropédalage

## 9.1.12 Autres erreurs

Symptôme	Cause / Possibilité	Mesure à prendre
Lors d'un appui sur un interrupteur, deux bips retentissent et l'interrupteur ne peut pas être actionné.	Le fonctionnement de l'interrupteur enfoncé a été désactivé.	► Il ne s'agit pas d'un dysfonctionnement.
Trois bips retentissent.	Une erreur ou un avertissement sont survenus.	► Ceci se produit lorsqu'un avertissement ou une erreur sont affichés sur l'ordinateur de bord. Suivez les instructions pour le code correspondant au chapitre 6.2 Messages système.
Si vous utilisez un changement de vitesse électronique, l'assistance au pédalage faiblit lors d'un changement de vitesse.	Ceci vient du fait que l'ordinateur règle l'assistance de pédalage sur un niveau optimal.	► Il ne s'agit pas d'un dysfonctionnement.
Un bruit est audible après le changement de vitesse.		► Contactez le revendeur spécialisé.
Pendant la conduite normale, la roue arrière émet un bruit.	Le réglage du changement de vitesse n'a peut-être pas été effectué correctement.	► Contactez le revendeur spécialisé.
Lorsque vous mettez le vélo électrique à l'arrêt, le développement ne passe pas à la position définie dans la caractéristique fonctionnelle.	Dans certaines circonstances, une pression excessive a été exercée sur les pédales.	► N'exercez qu'une légère pression sur les pédales pour faciliter le changement de développement.

Tableau 69 : Autres erreurs du système d'entraînement

## 9.1.13 Fourche de suspension SR SUNTOUR

### 9.1.13.1 Détente trop rapide

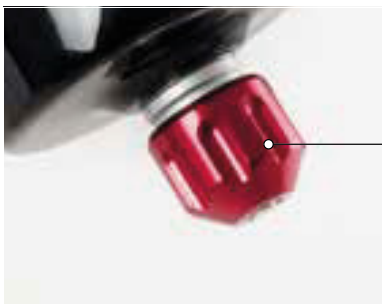
La fourche de suspension se détend trop rapidement, ce qui génère un « effet pogo » dans lequel la roue se soulève au-dessus du terrain de manière incontrôlée. Ceci affecte la traction et le contrôle (ligne bleue).

La tête de fourche et le guidon s'inclinent vers le haut lorsque la roue rebondit sur le sol. Le poids du corps est projeté de manière incontrôlée vers le haut et vers l'arrière (ligne verte).



Illustration 238 : Détente trop rapide de la fourche suspendue

### Solution



1

Illustration 239 : Vis de détente SR SUNTOUR (1)

- Tournez la **vis de détente Suntour** dans le sens des aiguilles d'une montre.
- ⇒ La vitesse de détente est réduite (retour plus lent).

### 9.1.13.2 Détente trop lente

Après l'amortissement d'une irrégularité, la fourche ne se détend pas assez vite. Même sur les irrégularités suivantes, la fourche reste compressée, ce qui réduit la course de suspension et aggrave la dureté des chocs. La course de suspension disponible, la traction et le contrôle diminuent (ligne bleue).

La fourche reste compressée, et la tête de direction et le guidon prennent une position plus basse. Lorsque la roue rebondit, le poids du corps est déplacé vers l'avant (ligne verte).



Illustration 240 : Détente trop lente de la fourche suspendue

### Solution



Illustration 241 : Vis de détente SR SUNTOUR (1)

- Tournez la **vis de détente Suntour** dans le sens contraire des aiguilles d'une montre.
- ⇒ La vitesse de détente est accrue (retour plus rapide).

### 9.1.13.3 Suspension trop souple dans les côtes

La fourche se comprime au point le plus bas du terrain. La course de suspension est rapidement

consommée, le poids du corps se déplace vers l'avant et le vélo électrique perd de son élan.



Illustration 242 : Suspension trop souple de la fourche suspendue dans les côtes

#### Solution

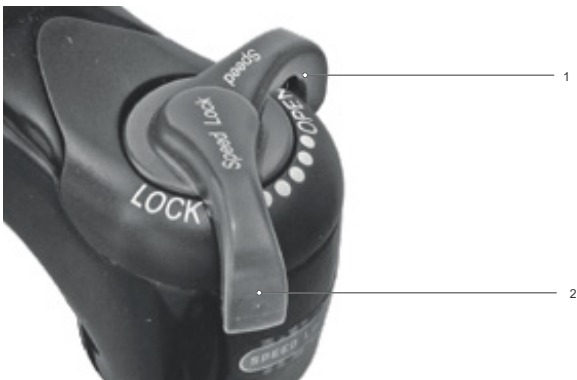


Illustration 243 : Régler le dispositif de réglage de la compression sur un niveau plus dur

- ▶ Tournez le **réglage de la compression** dans le sens des aiguilles d'une montre en direction LOCK.
- ⇒ Ceci accroît l'amortissement et la dureté de la compression, et réduit la vitesse de compression. L'efficacité sur terrain vallonné et plat est améliorée.

### 9.1.13.4 Amortissement trop dur en cas d'irrégularités

Lorsque la roue rencontre l'irrégularité, la fourche se comprime trop lentement et la roue se soulève au-dessus de l'irrégularité. La traction est réduite lorsque la roue ne touche plus le sol.

La tête de direction et le guidon s'inclinent sensiblement vers le haut, ce qui peut affecter le contrôle.

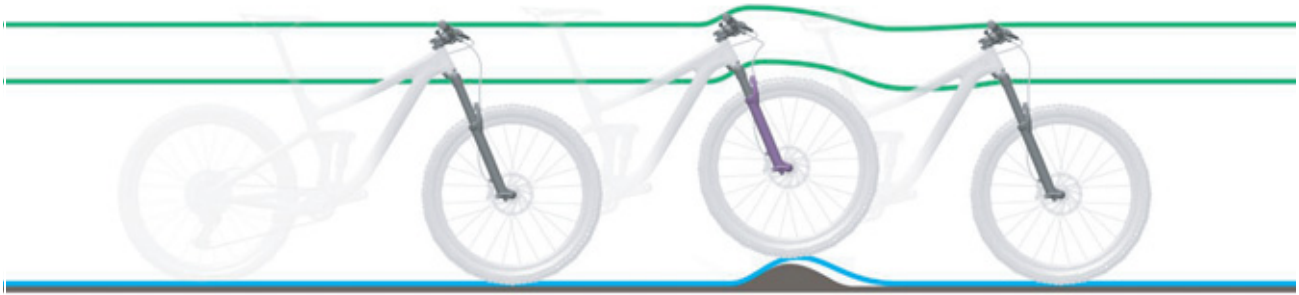


Illustration 244 : Amortissement trop dur de la fourche suspendue en cas d'irrégularités

#### Solution

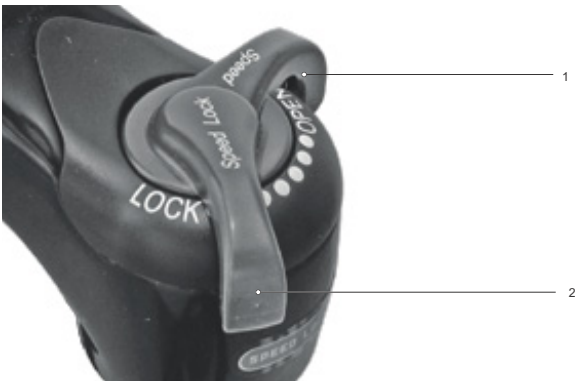


Illustration 245 : Régler le dispositif de réglage de la compression sur un niveau plus souple

- ▶ Tournez le **réglage de la compression** dans le sens contraire des aiguilles d'une montre en direction OPEN.
- ⇒ Ceci réduit l'amortissement et la dureté de la compression, et augmente la vitesse de compression. La sensibilité aux petites irrégularités est accrue.



## 9.1.14 Fourche suspendue ROCKSHOX

### 9.1.14.1 Détente trop rapide

La fourche de suspension se détend trop rapidement, ce qui génère un « effet pogo » dans lequel la roue se soulève au-dessus du terrain de manière incontrôlée. Ceci affecte la traction et le contrôle (ligne bleue).

La tête de fourche et le guidon s'inclinent vers le haut lorsque la roue rebondit sur le sol. Le poids du corps est déplacé de manière incontrôlée vers le haut et vers l'arrière (ligne verte).



Illustration 246 : Détente trop rapide de la fourche suspendue

### Solution

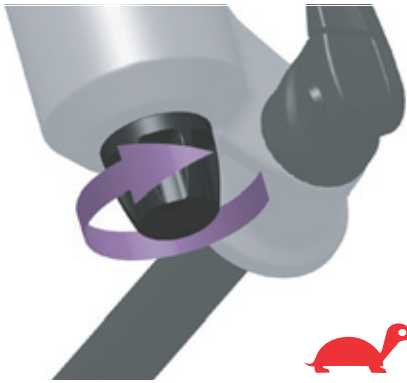


Illustration 247 : Tourner la vis de détente vers la tortue

- Tournez la vis de détente dans le sens des aiguilles d'une montre, vers la tortue.
- ⇒ La vitesse de détente est réduite (retour plus lent).

### 9.1.14.2 Détente trop lente

Après l'amortissement d'une irrégularité, la fourche ne se détend pas assez vite. Même sur les irrégularités suivantes, la fourche reste compressée, ce qui réduit la course de suspension et aggrave la dureté des chocs. La course de suspension disponible, la traction et le contrôle diminuent (ligne bleue).

La fourche reste compressée, et la tête de direction et le guidon prennent une position plus basse. Lorsque la roue rebondit, le poids du corps est déplacé vers l'avant (ligne verte).



Illustration 248 : Détente trop lente de la fourche suspendue

#### Solution



Illustration 249 : Tourner la vis de détente vers le lièvre

- ▶ Tournez la vis de détente dans le sens inverse des aiguilles d'une montre, vers le lièvre.
- ⇒ La vitesse de détente est accrue (retour plus rapide).

### 9.1.14.3 Suspension trop souple dans les côtes

La fourche se comprime au point le plus bas du terrain. La course de suspension est rapidement

consommée, le poids du corps se déplace vers l'avant et le vélo électrique perd de son élan.



Illustration 250 : Suspension trop souple de la fourche suspendue dans les côtes

#### Solution



Illustration 251 : Régler le dispositif de réglage de la compression sur un niveau plus dur

- ▶ Tournez le dispositif de réglage de la compression dans le sens des aiguilles d'une montre.
- ⇒ Ceci accroît l'amortissement et la dureté de la compression, et réduit la vitesse de compression. L'efficacité sur terrain vallonné et plat est améliorée.

#### 9.1.14.4 Amortissement trop dur en cas d'irrégularités

Lorsque la roue rencontre l'irrégularité, la fourche se comprime trop lentement et la roue se soulève au-dessus de l'irrégularité. La traction est réduite lorsque la roue ne touche plus le sol.

La tête de direction et le guidon s'inclinent sensiblement vers le haut, ce qui peut affecter le contrôle.



Illustration 252 : Amortissement trop dur de la fourche suspendue en cas d'irrégularités

#### Solution



Illustration 253 : Régler le dispositif de réglage de la compression sur un niveau plus souple

- Tournez le **dispositif de réglage de la compression** dans le sens inverse des aiguilles d'une montre.
- ⇒ Ceci réduit l'amortissement et la dureté de la compression, et augmente la vitesse de compression. La sensibilité aux petites irrégularités est accrue.

## 9.1.15 Amortisseur arrière

### 9.1.15.1 Détente trop rapide

L'amortisseur arrière se détend trop rapidement, ce qui peut entraîner un « effet pogo » ou un rebond lorsque la roue rencontre une irrégularité puis atterrit à nouveau sur le sol. La traction et le contrôle sont affectés par la vitesse incontrôlée à laquelle l'amortisseur se déploie après la compression (ligne bleue).

La selle et le guidon s'inclinent vers le haut lorsque la roue rebondit sur une bosse ou sur le sol. Selon les circonstances, le poids du corps peut être déplacé vers le haut et vers l'avant si l'amortisseur se détend complètement trop rapidement (ligne verte).



Illustration 254 : Détente trop rapide de l'amortisseur arrière

### Solution



Illustration 255 : Molette de réglage de la détente SR SUNTOUR (1) sur l'amortisseur arrière

► Tournez la **molette de détente** en direction du Plus.

⇒ Le mouvement de compression est diminué.

### 9.1.15.2 Détente trop lente

L'amortisseur arrière ne se détend pas assez vite après la compensation d'une irrégularité et ne se trouve donc pas dans la position de base requise lors de l'irrégularité suivante. En cas d'irrégularités successives, l'amortisseur arrière reste comprimé, ce qui réduit la course de suspension et le contact avec le sol et accroît la dureté du rebond suivant. La roue arrière rebondit sur la deuxième irrégularité car l'amortisseur arrière ne se détend pas assez vite pour reprendre contact avec le sol et revenir en position de base. La course de suspension disponible et la traction disponible sont réduites (ligne bleue).

L'amortisseur arrière reste comprimé après le contact avec la première irrégularité. Lorsque la roue arrière rencontre la deuxième irrégularité, la selle suit le mouvement de la roue arrière au lieu de rester orientée à l'horizontale. La course de suspension disponible et l'amortissement possible des irrégularités sont réduits, ce qui entraîne une instabilité et une perte de contrôle lors des irrégularités suivantes (ligne verte).



Illustration 256 : Détente trop lente de l'amortisseur arrière

### Solution



Illustration 257 : Molette de réglage de la détente SR SUNTOUR (1) sur l'amortisseur arrière

- Tournez la **molette de détente** en direction du Moins.
- ⇒ L'amortissement de détente est augmenté.

### 9.1.15.3 Suspension trop souple dans les côtes

L'amortisseur arrière se comprime complètement au point le plus bas du terrain. La course de suspension est rapidement consommée, le poids

du corps se déplace vers le bas et le vélo électrique perd de son élan.



Illustration 258 : Suspension trop souple de l'amortisseur arrière dans les côtes

### Solution

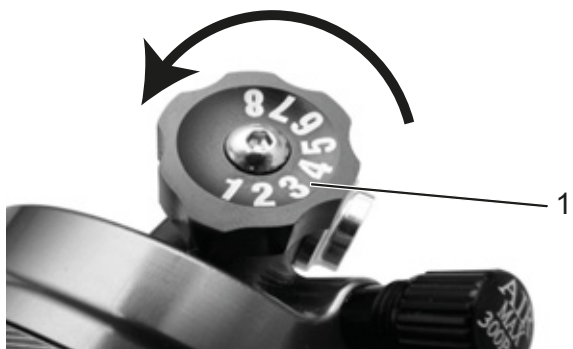


Illustration 259 : Réglage de la compression SR SUNTOUR (1) sur l'amortisseur arrière

- ▶ Tournez le **dispositif de réglage de la compression** dans le sens des aiguilles d'une montre.
- ⇒ Ceci accroît l'amortissement et la dureté de la compression, et réduit la vitesse de compression. L'efficacité sur terrain vallonné et plat est améliorée.



#### 9.1.15.4 Amortissement trop dur en cas d'irrégularités

Lorsque la roue rencontre l'irrégularité, l'amortisseur se comprime trop lentement et la roue arrière se soulève au-dessus de l'irrégularité. La traction diminue (ligne bleue).

La selle et le cycliste s'inclinent vers le haut et vers l'avant, la roue arrière perd le contact avec le sol et le contrôle est réduit (ligne verte).



Illustration 260 : Amortissement trop dur de l'amortisseur arrière en cas d'irrégularités

#### Solution

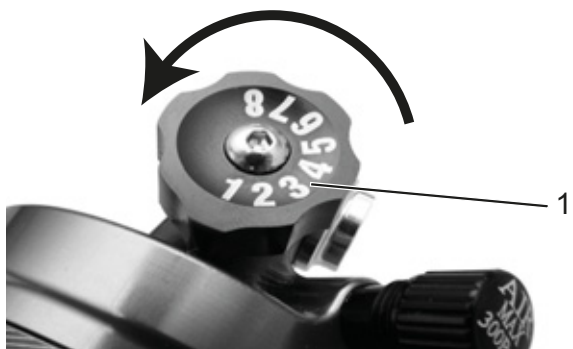


Illustration 261 : Réglage de la compression SR SUNTOUR (1) sur l'amortisseur arrière

- Tournez le **dispositif de réglage de la compression** dans le sens inverse des aiguilles d'une montre.
- ⇒ Ceci réduit l'amortissement et la dureté de la compression, et augmente la vitesse de compression. La sensibilité aux petites irrégularités est accrue.



## 9.1.16 Amortisseur arrière ROCKSHOX

### 9.1.16.1 Détente trop rapide

L'amortisseur arrière se détend trop rapidement, ce qui peut entraîner un « effet pogo » ou un rebond lorsque la roue rencontre une irrégularité puis atterrit à nouveau sur le sol. La traction et le contrôle sont affectés par la vitesse incontrôlée à laquelle l'amortisseur se déploie après la compression (ligne bleue).

La selle et le guidon s'inclinent vers le haut lorsque la roue rebondit sur une bosse ou sur le sol. Selon les circonstances, le poids du corps peut être déplacé vers le haut et vers l'avant si l'amortisseur se détend complètement trop rapidement (ligne verte).



Illustration 262 : Détente trop rapide de l'amortisseur arrière

### Solution

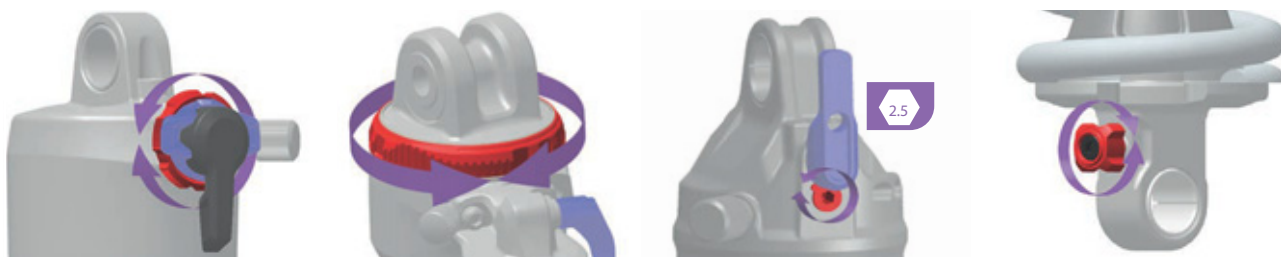


Illustration 263 : La position et la forme du dispositif de réglage de la détente (rouge) dépendent du modèle

- Tournez le **dispositif de réglage de la détente** dans le sens des aiguilles d'une montre.
- ⇒ L'amortissement de détente est augmenté. La vitesse de détente de la suspension est réduite tandis que la traction et le contrôle sont accrus.

### 9.1.16.2 Détente trop lente

L'amortisseur arrière ne se détend pas assez vite après la compensation d'une irrégularité et ne se trouve donc pas dans la position de base requise lors de l'irrégularité suivante. En cas d'irrégularités successives, l'amortisseur arrière reste comprimé, ce qui réduit la course de suspension et le contact avec le sol et accroît la dureté du rebond suivant. La roue arrière rebondit sur la deuxième irrégularité car l'amortisseur arrière ne se détend pas assez vite pour reprendre contact avec le sol et revenir en position de base. La course de suspension disponible et la traction disponible sont réduites (ligne bleue).

L'amortisseur arrière reste comprimé après le contact avec la première irrégularité. Lorsque la roue arrière rencontre la deuxième irrégularité, la selle suit le mouvement de la roue arrière au lieu de rester orientée à l'horizontale. La course de suspension disponible et l'amortissement possible des irrégularités sont réduits, ce qui entraîne une instabilité et une perte de contrôle lors des irrégularités suivantes (ligne verte).



Illustration 264 : Détente trop lente de l'amortisseur arrière

### Solution

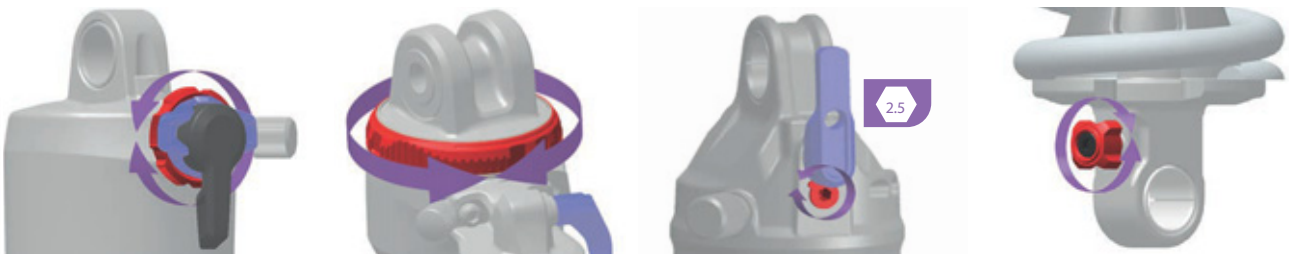


Illustration 265 : La position et la forme du dispositif de réglage de la détente (rouge) dépendent du modèle

- Tournez le **dispositif de réglage de la détente** dans le sens contraire des aiguilles d'une montre.
- ⇒ L'amortissement de détente est diminué. La vitesse de détente est augmentée. Le comportement lors du franchissement d'aspérités est amélioré.

### 9.1.16.3 Suspension trop souple dans les côtes

L'amortisseur arrière se comprime complètement au point le plus bas du terrain. La course de suspension est rapidement consommée, le poids

du cycliste se déplace vers le bas et le vélo électrique perd une partie de son élan.



Illustration 266 : Suspension trop souple de l'amortisseur arrière dans les côtes

#### Solution

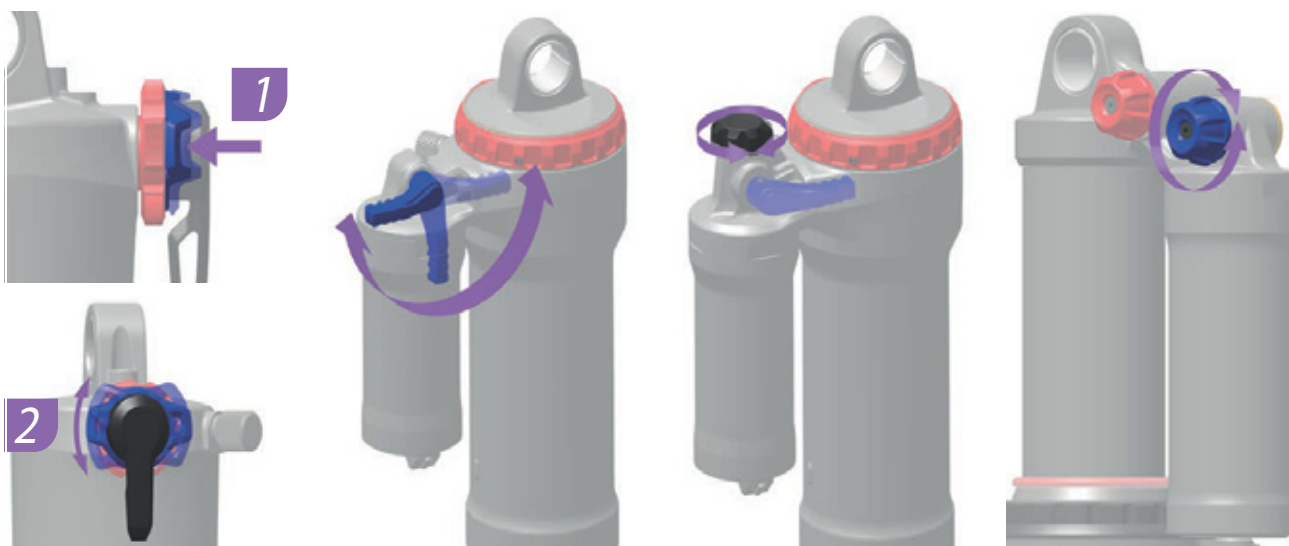


Illustration 267 : La position et la forme du dispositif de réglage de la compression (bleu) dépendent du modèle

- Tournez le **dispositif de réglage de la compression** dans le sens des aiguilles d'une montre.
- ⇒ Ceci accroît l'amortissement et la dureté de la compression, et réduit la vitesse de compression.

#### 9.1.16.4 Amortissement trop dur en cas d'irrégularités

Lorsque la roue rencontre l'irrégularité, l'amortisseur se comprime trop lentement et la roue arrière se soulève au-dessus de l'irrégularité. La traction diminue (ligne bleue).

La selle et le cycliste s'inclinent vers le haut et vers l'avant, la roue arrière perd le contact avec le sol et le contrôle est réduit (ligne verte).



Illustration 268 : Amortissement trop dur de l'amortisseur arrière en cas d'irrégularités

#### Solution

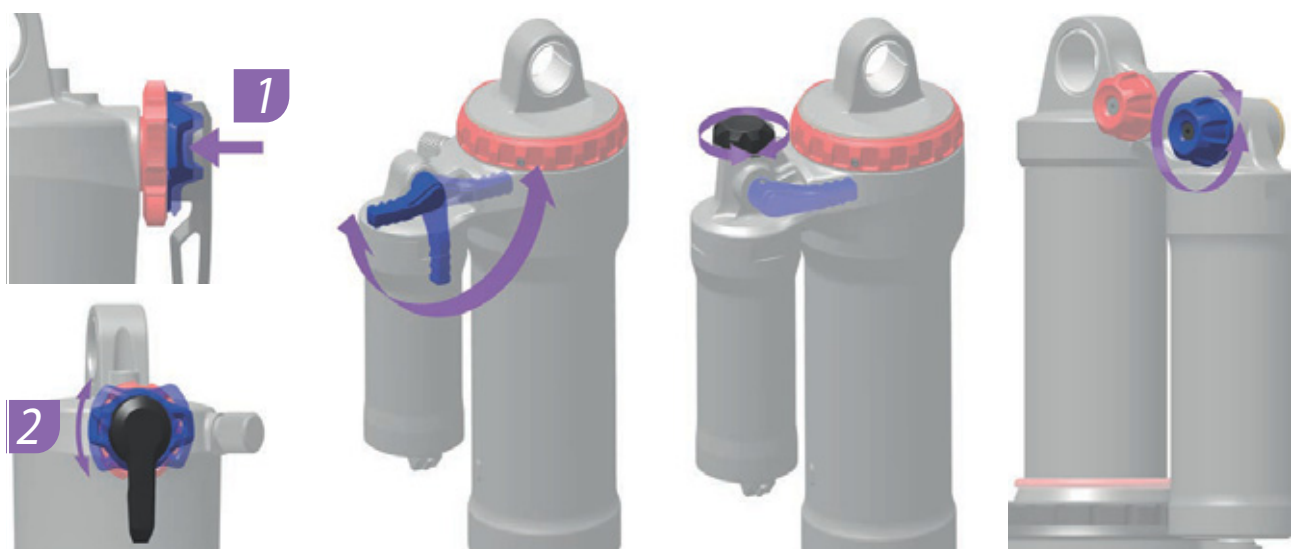


Illustration 269 : La position et la forme du dispositif de réglage de la compression (bleu) dépendent du modèle

- Tournez le **dispositif de réglage de la compression** dans le sens inverse des aiguilles d'une montre.
- ⇒ Ceci réduit l'amortissement et la dureté de la compression, et augmente la vitesse de compression. La sensibilité aux petites irrégularités est accrue.

## 9.2 Réparation

De nombreuses réparations nécessitent des connaissances et outils spéciaux. C'est pourquoi les réparations peuvent uniquement être effectuées par le revendeur spécialisé, notamment :

- Remplacer les pneus, chambres à air et rayons,
- Remplacer les plaquettes de frein, les jantes et les disques de frein,
- Remplacer et tendre la chaîne.

### 9.2.1 Pièces et lubrifiants d'origine

Les composants individuels du vélo électrique ont été soigneusement sélectionnés et adaptés les uns aux autres.

Seuls des pièces et lubrifiants d'origine peuvent être utilisés pour l'entretien et la réparation.

Vous trouverez les listes des pièces et accessoires autorisés mises à jour en permanence au chapitre 11, Documents et dessins.

- ▶ Respectez le mode d'emploi des nouvelles pièces.

### 9.2.2 Réparer le cadre

#### 9.2.2.1 Éliminer les défauts de peinture sur le cadre

- 1 Poncez légèrement les dommages à la peinture avec du papier de verre à grain 600.
- 2 Lissez les bords.
- 3 Appliquez une ou deux couches de peinture de réparation.

#### 9.2.2.2 Éliminer les dommages dus aux chocs sur le cadre en carbone

Les dommages dus aux chocs peuvent entraîner un endommagement du matériau stratifié sous-jacent. Le cadre peut alors se briser sous une faible sollicitation.

- 1 Mettez immédiatement le vélo électrique hors service.
- 2 Envoyez le cadre à une entreprise de réparation des matériaux à base de fibres ou commandez un nouveau cadre selon la liste des pièces.

### 9.2.3 Réparer la fourche de suspension

#### 9.2.3.1 Éliminer les défauts de peinture sur la fourche

- 1 Poncez légèrement les dommages à la peinture avec du papier de verre à grain 600.
- 2 Lissez les bords.
- 3 Appliquez une ou deux couches de peinture de réparation.

#### 9.2.3.2 Éliminer les dommages dus aux chocs sur le cadre en carbone

Les dommages dus aux chocs peuvent entraîner un endommagement du matériau stratifié sous-jacent. La fourche peut alors se briser sous une faible sollicitation.

- ▶ Mettez immédiatement le vélo électrique hors service. Nouvelle fourche selon liste des pièces.
- ⇒ La fourche présente ne doit présenter aucun défaut.
- 4 Nettoyez les côtés intérieur et extérieur.
  - 5 Lubrifiez la fourche.
  - 6 Montez la fourche.

#### 9.2.3.3 Réparer la tige de selle

Réparez les défauts de peinture sur la tige de selle

- 1 Poncez légèrement les défauts de peinture avec du papier de verre à grain 600.
- 2 Lissez les bords.
- 3 Appliquez une ou deux couches de peinture de réparation.

#### 9.2.3.4 Réparer les défauts de peinture sur la tige de selle en carbone

Les dommages dus aux chocs peuvent entraîner un endommagement du matériau stratifié sous-jacent. La tige de selle en carbone peut alors se briser sous une faible sollicitation.

- 1 Mettez immédiatement le vélo électrique hors service.
- 2 Nouvelle tige de selle en carbone selon la liste des pièces.

### 9.2.4 Remplacer les feux

- Lors du remplacement, utilisez uniquement des composants de la classe de puissance correspondante.

### 9.2.5 Régler le phare avant

- Le *phare avant* doit être réglé de manière à ce que le cône de lumière éclaire la chaussée 10 m devant le vélo électrique (voir chapitre 6.4).

### 9.2.6 Contrôler le libre mouvement du pneu par rapport à la fourche suspendue

Chaque fois qu'un pneu est remplacé sur une fourche suspendue, le libre mouvement du pneu doit être contrôlé.

- 1 Évacuez la pression de la fourche.
- 2 Comprimez totalement la fourche.
- 3 Mesurez la distance entre la face supérieure du pneu et la face inférieure de la couronne. Cette distance ne doit pas être inférieure à 10 mm. Si le pneu est trop grand, il touche la face inférieure de la couronne lorsque la fourche est entièrement compressée.
- 4 Libérez la fourche puis remplissez-la à nouveau d'air s'il s'agit d'une fourche de suspension pneumatique.
- 5 Notez que l'écart se réduit en cas de présence d'un garde-boue. Procédez à un nouvel essai pour vous assurer que le pneu peut se mouvoir librement.

## 9.2.7 Remplacer les composants du vélo électrique lorsque la fonction Verrouillage est installée

### 9.2.7.1 Remplacer le smartphone

- 1 Installez l'app BOSCH eBike-Connect sur le nouveau smartphone.
  - 2 Inscrivez-vous avec le compte utilisé pour activer la fonction Verrouillage.
  - 3 Connectez l'ordinateur de bord au smartphone pendant que l'ordinateur de bord est inséré.
- ⇒ La fonction Verrouillage est affichée comme configurée dans l'app BOSCH eBike-Connect.

### 9.2.7.2 Remplacer l'ordinateur de bord

- Connectez l'ordinateur de bord au smartphone pendant que l'ordinateur de bord est inséré.
- ⇒ La fonction Verrouillage est affichée comme configurée dans l'app BOSCH eBike-Connect.

### 9.2.7.3 Activer la fonction Verrouillage après un remplacement du moteur

- ✓ Après le remplacement du moteur, la fonction Verrouillage est affichée comme désactivée dans l'app eBike-Connect.
- 1 Dans l'app eBike-Connect, ouvrez l'option de menu <Mon VAE>.
  - 2 Poussez le curseur <Fonction Verrouillage> vers la droite.
- ⇒ L'assistance de l'unité d'entraînement peut ensuite être désactivée en retirant l'ordinateur de bord.



## 10 Recyclage et mise au rebut



Cet appareil est marqué conformément à la directive européenne 2012/19/EU sur les déchets d'équipements électriques et électroniques (DEEE) et à la directive sur les déchets de piles et accumulateurs (directive 2006/66/CE).

Cette directive définit un cadre européen pour la reprise et le recyclage des appareils usagés. La loi impose au consommateur de ramener toutes les piles et batteries usagées. Il est interdit de les éliminer avec les déchets ménagers.

En vertu du § 9 (BattG – loi allemande sur les piles), le fabricant de la batterie a l'obligation de reprendre gratuitement les batteries usagées ou anciennes. Le cadre du vélo électrique, la batterie, le moteur, l'ordinateur de bord et le chargeur sont des matériaux valorisables. Conformément aux dispositions applicables, ils doivent être éliminés séparément des déchets ménagers et faire l'objet d'une récupération. Le tri

sélectif et le recyclage préservent les ressources naturelles et assurent le respect de toutes les dispositions protégeant la santé et l'environnement lors du recyclage du produit et/ou de la batterie.

- Ne démontez jamais le vélo électrique, la batterie ou le chargeur en vue de leur élimination.

Le vélo électrique, l'ordinateur de bord, la batterie non ouverte et non endommagée ainsi que le chargeur peuvent être retournés gratuitement auprès de tout revendeur spécialisé. Selon la région, différentes possibilités d'élimination existent.

- Conservez les pièces détachées d'un vélo électrique mis hors service dans un endroit sec, à l'abri du gel et du rayonnement solaire.

### 10.1 Directives sur l'élimination des déchets


Type de déchet	Élimination
Déchet non dangereux	
 Recycler	
Papier, carton	Poubelle à papier, conteneur à papier, renvoyer l'emballage de transport intact au fournisseur
Métal et aluminium	Dépôt auprès d'un organisme municipal ou enlèvement par des entreprises spécialisées
Pneus, tuyaux	Points de collecte du fabricant de pneus, formulaires d'enlèvement et modèles de fax disponibles auprès du fabricant sinon tout-venant
Composants en fibres composites (par exemple carbone, PRV)	Les grands composants en carbone, par exemple cadres et jantes en carbone, peuvent être envoyés pour recyclage à des lieux de collecte spéciaux, voir <a href="http://www.cfk-recycling.de">www.cfk-recycling.de</a>
Emballages de vente appartenant au système dual (point vert) en plastique, métal et matériaux composites, emballages légers	Le cas échéant enlèvement par une entreprise spécialisée, retour des emballages de transport au fournisseur Poubelle plastique
CD, DVD	Dépôt auprès d'un service municipal, car plastique de haute qualité facile à réutiliser sinon tout-venant

Tableau 70 : Directives sur l'élimination des déchets




Type de déchet	Élimination
<b>Élimination</b>	
Tout-venant	Poubelle tout-venant
Lubrifiants biodégradables Huiles biodégradables Chiffons tachés d'huile biodégradables	Poubelle tout-venant
Lampes à incandescence, lampes halogènes	Poubelle tout-venant
<b>Déchets dangereux</b>	
 Recycler	
Piles, batteries	Retour au fabricant de la batterie.
Appareils électroniques : Moteur Écran Unité de commande Faisceau de câbles	Dépôt auprès d'un service communal (déchets électroniques)
<b>Élimination</b>	
Huile usagée Chiffons tachés d'huile Huile lubrifiante Huile à engrenages Graisse lubrifiante Liquides de nettoyage Pétrole Éther de pétrole Huile hydraulique Liquide de freinage	<p>Ne mélangez jamais des liquides huileux différents. Stockez dans le conteneur d'origine.</p> <p>Petites quantités (en général &lt;30 kg) Dépôt auprès d'un service municipal pour les déchets dangereux (par exemple service de collecte mobile)</p> <p>Grandes quantités (&gt;30 kg) Enlèvement par des entreprises spécialisées</p>
Peintures Vernis Diluants	Dépôt auprès d'un service municipal pour les déchets dangereux (par exemple service de collecte mobile)
Lampes au néon, ampoules économiques	Dépôt auprès d'un service municipal pour les déchets dangereux (par exemple service de collecte mobile)

Tableau 70 : Directives sur l'élimination des déchets



# 11 Documents

## 11.1 Protocole de montage

Date :

Numéro de cadre :

Composants	Description	Tests	Critères		Mesures si refusé
			Accepté	Refusé	
<b>Roue avant</b>	Montage		OK	Lâche	Ajuster l'attache rapide
<b>Béquille latérale</b>	Contrôler la fixation	Contrôle des fonctions	OK	Lâche	Resserrer les vis
<b>Pneus</b>		Contrôle de la pression des pneus	OK	Pression des pneus trop faible / trop élevée	Ajuster la pression des pneus
<b>Cadre</b>	Contrôler les dommages, ruptures, rayures		OK	Présence de dommages	<i>Mise hors service</i> , nouveau cadre
<b>Poignées, revêtements</b>	Contrôler la fixation		OK	Manquant	Resserrer les vis, nouvelles poignées et nouveaux revêtements selon liste des pièces
<b>Guidon, potence</b>	Contrôler la fixation		OK	Lâche	Resserrer les vis, si nécessaire nouvelle potence selon liste des pièces
<b>Palier de direction</b>	Contrôler les dommages	Contrôle des fonctions	OK	Lâche	Resserrer les vis
<b>Selle</b>	Contrôler la fixation		OK	Lâche	Resserrer les vis
<b>Tige de selle</b>	Contrôler la fixation		OK	Lâche	Resserrer les vis
<b>Garde-boue</b>	Contrôler la fixation		OK	Lâche	Resserrer les vis
<b>Porte-bagages</b>	Contrôler la fixation		OK	Lâche	Resserrer les vis
<b>Ajouts</b>	Contrôler la fixation		OK	Lâche	Resserrer les vis
<b>Sonnette</b>		Contrôle des fonctions	OK	Pas de son, son faible, manquante	Nouvelle sonnette selon liste des pièces
<b>Éléments de suspension</b>					
<b>Fourche, fourche suspendue</b>	Contrôler les dommages		OK	Présence de dommages	Nouvelle fourche selon liste des pièces
<b>Amortisseur arrière</b>	Contrôler les dommages		OK	Présence de dommages	Nouvelle fourche selon liste des pièces
<b>Tige de selle suspendue</b>	Contrôler les dommages		OK	Présence de dommages	Nouvelle fourche selon liste des pièces
<b>Système de freinage</b>					
<b>Frein à main</b>	Contrôler la fixation		OK	Lâche	Resserrer les vis
<b>Liquide de freinage</b>	Contrôler le niveau de liquide		OK	Insuffisant	Rajouter du liquide de freinage, en cas de dommage nouveaux flexibles de freinage
<b>Plaquettes de frein</b>	Contrôler les dommages sur les plaquettes de frein, disques de frein et jantes		OK	Présence de dommages	Nouvelles plaquettes de frein, jantes et disques de frein
<b>Frein à rétro pédalage – ancrage du frein</b>	Contrôler la fixation		OK	Lâche	Resserrer les vis
<b>Installation d'éclairage</b>					
<b>Batterie</b>	Contrôle initial		OK	Message d'erreur	<i>Mise hors service</i> , contacter le fabricant de la batterie, nouvelle batterie
<b>Câblage de l'éclairage</b>	Branchements, disposition correcte		OK	Câbles défectueux, pas de lumière	Nouveau câblage
<b>Feu arrière</b>	Feu de position	Contrôle des fonctions	OK	Pas de lumière constante	<i>Mise hors service</i> , nouveau feu arrière selon liste des pièces, remplacer si nécessaire
<b>Feu avant</b>	Feu de position, feu de jour	Contrôle des fonctions	OK	Pas de lumière constante	<i>Mise hors service</i> , nouveau feu avant selon liste des pièces, remplacer si nécessaire
<b>Réfecteurs</b>	Au complet, état, fixation		OK	Nombre insuffisant ou dommages	Nouveaux réfecteurs



Entraînement / Changement de vitesse					
<b>Chaîne / Cassette / Pignon / Plateau</b>	Contrôler les dommages		OK	Dommages	Si nécessaire fixer ou nouveau selon liste des pièces
<b>Pare-chaîne / Protège-rayons</b>	Contrôler les dommages		OK	Dommages	Nouveau selon liste des pièces
<b>Pédalier / Manivelle</b>	Contrôler la fixation		OK	Lâche	Resserrer les vis
<b>Pédales</b>	Contrôler la fixation		OK	Lâche	Resserrer les vis
<b>Manette de vitesse</b>	Contrôler la fixation	Contrôle des fonctions	OK	Lâche	Resserrer les vis
<b>Câbles de dérailleur</b>	Contrôler les dommages	Contrôle des fonctions	OK	Lâche ou défectueux	Régler les câbles de dérailleur, si nécessaire nouveaux câbles de dérailleur
<b>Dérailleur avant</b>	Contrôler les dommages	Contrôle des fonctions	OK	Changement de vitesse impossible ou difficile	Régler
<b>Dérailleur arrière</b>	Contrôler les dommages	Contrôle des fonctions	OK	Changement de vitesse impossible ou difficile	Régler
Entraînement électrique					
<b>Ordinateur de bord</b>	Contrôler les dommages	Contrôle des fonctions	OK	Pas d'affichage, information manquante	Redémarrage, tester la batterie, nouveau logiciel ou nouvel ordinateur de bord, <i>mise hors service</i>
<b>Unité de commande</b>	Unité de commande Contrôler les dommages	Contrôle des fonctions	OK	Pas de réaction	Redémarrage, contacter le fabricant de l'unité de commande, nouvelle unité de commande
<b>Compteur de vitesse</b>		Mesure de la vitesse	OK	Le vélo électrique roule 10 % trop vite / trop lentement	Mettre le vélo électrique hors service jusqu'à identification de la cause de la panne
<b>Câblage</b>	Contrôle visuel		OK	Défaillance dans le système, dommages, câbles pliés	Nouveau câblage
<b>Logement de batterie</b>	Fixation, serrure, contacts	Contrôle des fonctions	OK	Lâche, la serrure ne ferme pas, pas de contacts	Nouveau logement de batterie
<b>Moteur</b>	Contrôle visuel et fixation		OK	Dommages, lâche	Resserrer le moteur, contacter le fabricant du moteur, nouveau moteur
<b>Logiciel</b>	Consulter la version		Dernière version installée	Dernière version non installée	Exécuter la mise à jour

### Contrôle technique, contrôle de sécurité, trajet d'essai

Composants	Description		Critères		Mesures si refusé
	Montage/Inspection	Tests	Accepté	Refusé	
<b>Système de freinage</b>		Contrôle des fonctions	OK	Pas de freinage complet, distance de freinage trop importante	Localiser l'élément défectueux dans le système de freinage et corriger
<b>Changement de vitesse avec charge de fonctionnement</b>		Contrôle des fonctions	OK	Problèmes lors du changement de vitesse	Régler à nouveau le changement de vitesse
<b>Éléments de suspension (fourche, montants de suspension, tige de selle)</b>		Contrôle des fonctions	OK	Trop bas ou plus de suspension	Localiser l'élément défectueux et corriger
<b>Système d'entraînement électrique</b>		Contrôle des fonctions	OK	Mauvais contact, problèmes lors de la conduite, accélération	Localiser et corriger le composant défectueux du système d'entraînement électrique
<b>Installation d'éclairage</b>		Contrôle des fonctions	OK	Pas d'éclairage permanent, luminosité insuffisante	Localiser l'élément défectueux dans le système d'éclairage et corriger
<b>Trajet d'essai</b>			Pas de bruits suspects	Bruits suspects	Localiser la source du bruit et corriger

Date :

Nom du monteur :

Réception finale par la direction de l'atelier :



## 11.2 Protocole d'inspection et de maintenance

### Diagnostic et documentation de l'état réel

Date :

Numéro de cadre :

Composants	Fréquence	Description			Critères		Mesures si refusé
		Inspection	Tests	Inspection/ Maintenance	Accepté	Refusé	
<b>Roue avant</b>	6 mois	Montage			OK	Lâche	Ajuster l'attache rapide
<b>Béquille latérale</b>	6 mois	Contrôler la fixation	Contrôle des fonctions		OK	Lâche	Resserrer les vis
<b>Pneus</b>	6 mois		Contrôle de la pression des pneus		OK	Pression des pneus trop faible / trop élevée	Ajuster la pression des pneus
<b>Cadre</b>	6 mois	Contrôler les dommages, ruptures, rayures			OK	Présence de dommages	Mettre le vélo électrique hors service, nouveau cadre
<b>Poignées, revêtements</b>	6 mois	Contrôler l'usure et la fixation			OK	Manquant	Resserrer les vis, nouvelles poignées et nouveaux revêtements selon liste des pièces
<b>Guidon, potence</b>	6 mois	Contrôler la fixation			OK	Lâche	Resserrer les vis, si nécessaire nouvelle potence selon liste des pièces
<b>Palier de direction</b>	6 mois	Contrôler les dommages	Contrôle des fonctions	Lubrification et ajustement	OK	Lâche	Resserrer les vis
<b>Selle</b>	6 mois	Contrôler la fixation			OK	Lâche	Resserrer les vis
<b>Tige de selle</b>	6 mois	Contrôler la fixation			OK	Lâche	Resserrer les vis
<b>Garde-boue</b>	6 mois	Contrôler la fixation			OK	Lâche	Resserrer les vis
<b>Porte-bagages</b>	6 mois	Contrôler la fixation			OK	Lâche	Resserrer les vis
<b>Ajouts</b>	6 mois	Contrôler la fixation			OK	Lâche	Resserrer les vis
<b>Sonnette</b>	6 mois		Contrôle des fonctions		OK	Pas de son, son faible, manquante	Nouvelle sonnette selon liste des pièces
<b>Éléments de suspension</b>							
<b>Fourche, fourche suspendue</b>	selon fabricant*	Contrôler les dommages, corrosion, ruptures		Maintenance selon fabricant Lubrification, changement d'huile selon fabricant	OK	Présence de dommages	Nouvelle fourche selon liste des pièces
<b>Amortisseur arrière</b>	selon fabricant*	Contrôler les dommages, corrosion, ruptures		Maintenance selon fabricant Lubrification, changement d'huile selon fabricant	OK	Présence de dommages	Nouvelle fourche selon liste des pièces
<b>Tige de selle suspendue</b>	selon fabricant*	Contrôler les dommages		Maintenance selon fabricant	OK	Présence de dommages	Nouvelle fourche selon liste des pièces



Composants	Fréquence	Description			Critères		Mesures si refusé
		Inspection	Tests	Maintenance	Accepté	Refusé	
<b>Système de freinage</b>							
<b>Frein à main</b>	6 mois	Contrôler la fixation			OK	Lâche	Resserrer les vis
<b>Liquide de freinage</b>	6 mois	Contrôler le niveau de liquide		Selon la saison	OK	Insuffisant	Ajouter du liquide de freinage, en cas de dommage mettre le vélo électrique hors service, nouveaux flexibles de freinage
<b>Plaquettes de frein</b>	6 mois	Contrôler les dommages sur les plaquettes de frein, disques de frein et jantes			OK	Présence de dommages	Nouvelles plaquettes de frein, jantes et disques de frein
<b>Frein à rétropédalage – ancrage du frein</b>	6 mois	Contrôler la fixation			OK	Lâche	Resserrer les vis
<b>Système de freinage</b>	6 mois	Contrôler la fixation		Contrôle des fonctions	OK	Lâche	Resserrer les vis
<b>Installation d'éclairage</b>							
<b>Batterie</b>	6 mois	Contrôle initial			OK	Message d'erreur	Contacteur le fabricant de la batterie, mettre la batterie hors service, nouvelle batterie
<b>Câblage de l'éclairage</b>	6 mois	Branchements, disposition correcte			OK	Câbles défectueux, pas de lumière	Nouveau câblage
<b>Feu arrière</b>	6 mois	Feu de position	Contrôle des fonctions		OK	Pas de lumière constante	Nouveau feu arrière selon liste des pièces, remplacer si nécessaire
<b>Phare avant</b>	6 mois	Feu de position, feu de jour	Contrôle des fonctions		OK	Pas de lumière constante	Nouveau phare avant selon liste des pièces, remplacer si nécessaire
<b>Réfecteurs</b>	6 mois	Au complet, état, fixation			OK	Nombre insuffisant ou dommages	Nouveaux réfecteurs
<b>Entraînement / Changement de vitesse</b>							
<b>Chaîne / Cassette / Pignon / Plateau</b>	6 mois	Contrôler les dommages			OK	Dommages	Si nécessaire fixer ou nouveau selon liste des pièces
<b>Pare-chaîne / Protège-rayons</b>	6 mois	Contrôler les dommages			OK	Dommages	Nouveau selon liste des pièces
<b>Pédalier / Manivelle</b>	6 mois	Contrôler la fixation			OK	Lâche	Resserrer les vis
<b>Pédales</b>	6 mois	Contrôler la fixation			OK	Lâche	Resserrer les vis
<b>Manette de vitesse</b>	6 mois	Contrôler la fixation	Contrôle des fonctions		OK	Lâche	Resserrer les vis
<b>Câbles de dérailleur</b>	6 mois	Contrôler les dommages	Contrôle des fonctions		OK	Lâche ou défectueux	Régler les câbles de dérailleur, si nécessaire nouveaux câbles de dérailleur
<b>Dérailleur avant</b>	6 mois	Contrôler les dommages	Contrôle des fonctions		OK	Changement de vitesse impossible ou difficile	Régler
<b>Dérailleur arrière</b>	6 mois	Contrôler les dommages	Contrôle des fonctions		OK	Changement de vitesse impossible ou difficile	Régler



Composants	Fréquence	Description			Critères		Mesures si refusé
		Inspection	Tests	Maintenance	Accepté	Refusé	
<b>Système d'entraînement électrique</b>							
<b>Ordinateur de bord</b>	6 mois	Contrôler les dommages	Contrôle des fonctions		OK	Pas d'affichage, information manquante	Redémarrage, tester la batterie, nouveau logiciel ou nouvel ordinateur de bord, mise hors service,
<b>Unité de commande</b>	6 mois	Unité de commande Contrôler les dommages	Contrôle des fonctions		OK	Pas de réaction	Redémarrage, contacter le fabricant de l'unité de commande, nouvelle unité de commande
<b>Compteur de vitesse</b>	6 mois		Mesure de la vitesse		OK	Le vélo électrique roule 10 % trop vite / trop lentement	Mettre le vélo électrique hors service jusqu'à identification de la cause de la panne
<b>Câblage</b>	6 mois	Contrôle visuel			OK	Défaillance dans le système, dommages, câbles pliés	Nouveau câblage
<b>Logement de batterie</b>	6 mois	Fixation, serrure, contacts	Contrôle des fonctions		OK	Lâche, la serrure ne ferme pas, pas de contacts	Nouveau logement de batterie
<b>Moteur</b>	6 mois	Contrôle visuel et fixation			OK	Dommages, lâche	Resserrer le moteur, contacter le fabricant du moteur, nouveau moteur, <i>mise hors service</i> ,
<b>Logiciel</b>	6 mois	Consulter la version			Dernière version installée	Dernière version non installée	Exécuter la mise à jour

### Contrôle technique, contrôle de sécurité, trajet d'essai

Composants	Fréquence	Description		Critères		Mesures si refusé
		Montage/Inspection	Tests	Accepté	Refusé	
<b>Système de freinage</b>	6 mois		Contrôle des fonctions	OK	Pas de freinage complet, distance de freinage trop importante	Localiser l'élément défectueux dans le système de freinage et corriger
<b>Changement de vitesse avec charge de fonctionnement</b>	6 mois		Contrôle des fonctions	OK	Problèmes lors du changement de vitesse	Régler à nouveau le changement de vitesse
<b>Éléments de suspension (fourche, montants de suspension, tige de selle)</b>	6 mois		Contrôle des fonctions	OK	Trop bas ou plus de suspension	Localiser l'élément défectueux et corriger
<b>Entraînement électrique</b>	6 mois		Contrôle des fonctions	OK	Mauvais contact, problèmes lors de la conduite, accélération	Localiser et corriger le composant défectueux du système d'entraînement électrique
<b>Installation d'éclairage</b>	6 mois		Contrôle des fonctions	OK	Pas d'éclairage permanent, luminosité insuffisante	Localiser l'élément défectueux dans le système d'éclairage et corriger
<b>Trajet d'essai</b>	6 mois		Contrôle des fonctions	Pas de bruits suspects	Bruits suspects	Localiser la source du bruit et corriger

Date :	
Nom du monteur :	
Réception finale par la direction de l'atelier :	



**Notes**

## 11.3 Liste des pièces

### 11.3.1 SU-E FS 12

22-15-2061, 22-15-2062

Cadre	...	Aluminium 6061 avec capot de batterie entièrement intégré et compatible Dual Battery
Fourche	SR SUNTOUR, Aion 35 Evo LO-R AIR	Course de suspension : 100 mm
Amortisseur	ROCKSHOX, Deluxe Select+	...
Palier de direction	FSA, Orbit E 1.5	Aheadset, modernisé
Guidon	BY.SCHULZ, Sport Super Strong	Largeur du guidon : 680 mm
Poignées	ERGON, GC10	...
Potence	BY.SCHULZ, Alpha Pro SDS	Angle réglable
Selle	ERGON, SFC30	Gel
Tige de selle	BY.SCHULZ, D.1	Tige de selle en parallélogramme
Attache de selle	MR CONTROL	...
Jeu de manivelles	FSA, ISIS	Longueur de manivelle : 170 mm
Pédales	VP-836	Papier de verre
Dérailleur arrière	SHIMANO, XT	Dérailleur, 12 vitesses
Manette de vitesse	SHIMANO, XT	Manette de vitesse
Dérailleur avant	...	...
Cassette/Roue dentée	SHIMANO, CS-M6100-12	10-51T
Chaîne	KMC X10E	...
Courroie crantée		
Frein avant / arrière	MAGURA, MT4e, MT5e	Frein à disque hydraulique
Levier de frein avant / arrière	MAGURA, MT4e, MT5e	Levier de frein avec fonction de feu arrière
Disque avant/arrière	MAGURA, Storm HC	180 mm
Jante avant / arrière	RODI, Tryp 30	27,5"
Moyeu avant	SHIMANO	avec axe de roue E-THRU
Moyeu arrière	SHIMANO,	Roue libre
Rayons	SAPIM	...
Écrous de rayon	LOCKON	...
Jeu de roues	...	...
Pneus	SCHWALBE, Johnny Watts	65 mm
Chambre à air	SCHWALBE, SV	...
Phare avant	LITEMOVE, SE-90	90 Lx
Feu arrière	SUPERNOVA, M99	avec fonction de feu de freinage
Dynamo	...	...
Porte-bagages	STANDWELL	avec support I-Rack et Ortlieb Quick Look 3
Garde-boue	...	Aluminium
Pare-chaîne	CURANA	Aluminium
Garde-boue	WINGEE	Aluminium, 72 mm



<b>Cadenas</b>	ABUS, Bordo 6015	...
<b>Béquille latérale</b>	PLETSCHER, Comp40 Flex	...
<b>Moteur</b>	BOSCH, Performance Line CX, BDU3740	250 Watt, 85 Nm
<b>Batterie</b>	BOSCH, PowerTube 750, BBP3770	Horizontale, 750 Wh
<b>Ordinateur de bord</b>	BOSCH, LED Remote, BHU3600	...
<b>Chargeur</b>	BOSCH, Charger, BPC3400	4 A

... non présent

## 11.3.2 ZE 12+

22-15-2063, 22-15-2064

Cadre	...	Aluminium 6061 avec capot de batterie entièrement intégré et compatible Dual Battery
Fourche	SR SUNTOUR, Mobie45 LOR Air 80	...
Amortisseur	...	...
Palier de direction	FSA, Orbit E 1.5	Aheadset, modernisé
Guidon	BY.SCHULZ, Sport Super Strong	Largeur du guidon : 680 mm
Poignées	ERGON, GC10	...
Potence	All-Up 2.0	Angle réglable
Selle	SELLE ROYAL, LookIn Moderate	Relaxed
Tige de selle	JOVIAL, A3-Z	Tige de selle suspendue télescopique
Attache de selle	MR CONTROL	...
Jeu de manivelles	FSA, ISIS	Longueur de manivelle : 170 mm
Pédales	VP-836	Papier de verre
Dérailleur arrière	SHIMANO, XT	Dérailleur, 12 vitesses
Manette de vitesse	SHIMANO, XT	Manette de vitesse
Dérailleur avant	...	...
Cassette/Roue dentée	SHIMANO, CS-M6100-12	10-51T
Chaîne	KMC X10E	...
Courroie crantée		
Frein avant / arrière	MAGURA, MT4e	Frein à disque hydraulique
Levier de frein avant / arrière	MAGURA, MT4e	Levier de frein avec fonction de feu arrière
Disque avant/arrière	MAGURA, Storm HC	180 mm
Jante avant / arrière	RODI, BlackRock	28"
Moyeu avant	SHIMANO	avec axe de roue E-THRU
Moyeu arrière	SHIMANO,	Roue libre
Rayons	SAPIM	...
Écrous de rayon	LOCKON	...
Jeu de roues	...	...
Pneus	SCHWALBE, Marathon E Plus	50 mm
Chambre à air	SCHWALBE, SV	...
Phare avant	LITEMOVE, SE-90	90 Lx
Feu arrière	SUPERNOVA, M99	avec fonction de feu de freinage
Dynamo	...	...
Porte-bagages	STANDWELL	avec support I-Rack et Ortlieb Quick Look 3
Garde-boue	...	Aluminium
Pare-chaîne	CURANA	Aluminium
Garde-boue	SKS PET, A60S E-Charge	...
Cadenas	ABUS, Bordo 6015	...
Béquille latérale	PLETSCHER, Comp40 Flex	...

<b>Moteur</b>	BOSCH, Performance Line CX, BDU3740	250 Watt, 85 Nm
<b>Batterie</b>	BOSCH, PowerTube 750, BBP3770	Horizontale, 750 Wh
<b>Ordinateur de bord</b>	BOSCH, LED Remote, BHU3600	...
<b>Chargeur</b>	BOSCH, Charger, BPC3400	4 A

... non présent

## 11.3.3 ZE FS 12+

22-15-2065, 22-15-2066

Cadre	...	Aluminium 6061 avec capot de batterie entièrement intégré et compatible Dual Battery
Fourche	SR SUNTOUR, Mobie45 LOR Air 80	...
Amortisseur	ROCKSHOX, Deluxe Select+	...
Palier de direction	FSA, Orbit E 1.5	Aheadset, modernisé
Guidon	BY.SCHULZ, Sport Super Strong	Largeur du guidon : 680 mm
Poignées	ERGON, GC10	...
Potence	All-Up 2.0	
Selle	SELLE ROYAL, LookIn Moderate	Relaxed
Tige de selle	BY.SCHULZ, D.1	Tige de selle en parallélogramme
Attache de selle	MR CONTROL	...
Jeu de manivelles	FSA, ISIS	Longueur de manivelle : 170 mm
Pédales	VP-836	Papier de verre
Dérailleur arrière	SHIMANO, XT	Dérailleur, 12 vitesses
Manette de vitesse	SHIMANO, XT	Manette de vitesse
Dérailleur avant	...	...
Cassette/Roue dentée	SHIMANO, CS-M6100-12	10-51T
Chaîne	KMC X10E	...
Courroie crantée		
Frein avant / arrière	MAGURA, MT4e, MT5e	Frein à disque hydraulique
Levier de frein avant / arrière	MAGURA, MT4e, MT5e	Levier de frein avec fonction de feu arrière
Disque avant/arrière	MAGURA, Storm HC	180 mm
Jante avant / arrière	Rodi BlackRock	27,5"
Moyeu avant	SHIMANO	avec axe de roue E-THRU
Moyeu arrière	SHIMANO,	Roue libre
Rayons	SAPIM	...
Écrous de rayon	LOCKON	...
Jeu de roues	...	...
Pneus	SCHWALBE, Marathon Allmotion Perf	55 mm
Chambre à air	SCHWALBE, SV	...
Phare avant	LITEMOVE, SE-90	90 Lx
Feu arrière	SUPERNOVA, M99	avec fonction de feu de freinage
Dynamo	...	...
Porte-bagages	STANDWELL	avec support I-Rack et Ortlieb Quick Look 3
Garde-boue	...	Aluminium
Pare-chaîne	CURANA	Aluminium
Garde-boue	WINGEE	Aluminium, 72 mm
Cadenas	ABUS, Bordo 6015	...
Béquille latérale	PLETSCHER, Comp40 Flex	...

<b>Moteur</b>	BOSCH, Performance Line CX, BDU3740	250 Watt, 85 Nm
<b>Batterie</b>	BOSCH, PowerTube 750, BBP3770	Horizontale, 750 Wh
<b>Ordinateur de bord</b>	BOSCH, LED Remote, BHU3600	...
<b>Chargeur</b>	BOSCH, Charger, BPC3400	4 A

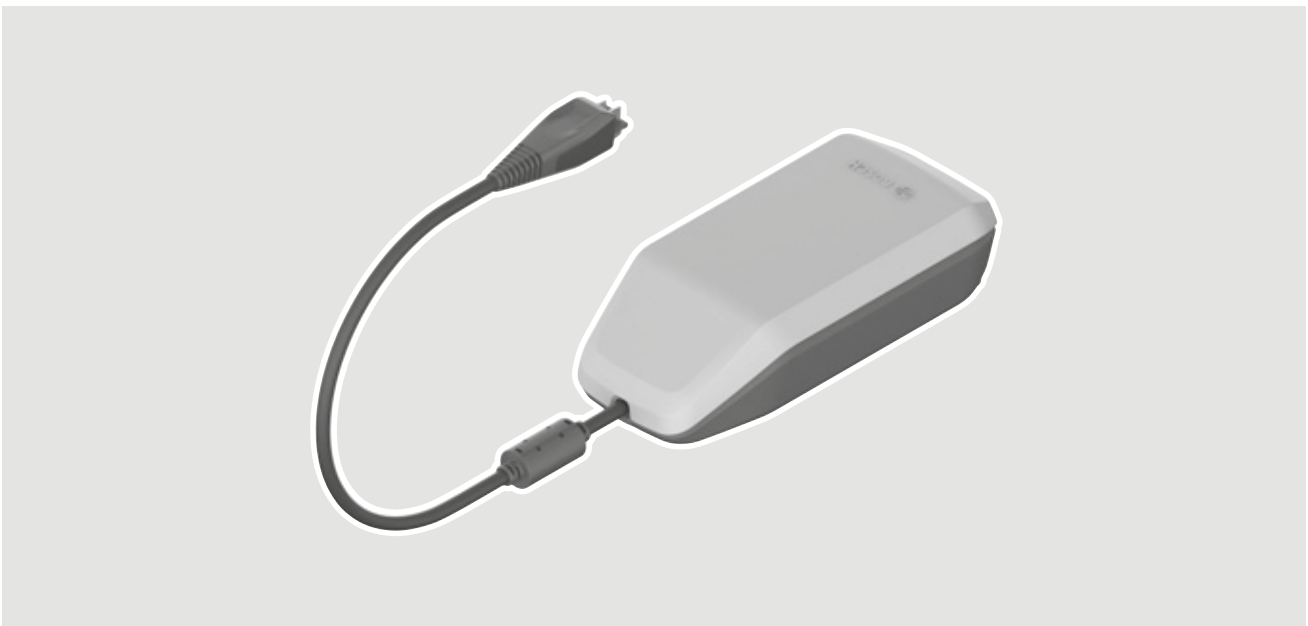
... non présent

## 11.4 Mode d'emploi du chargeur



# Charger

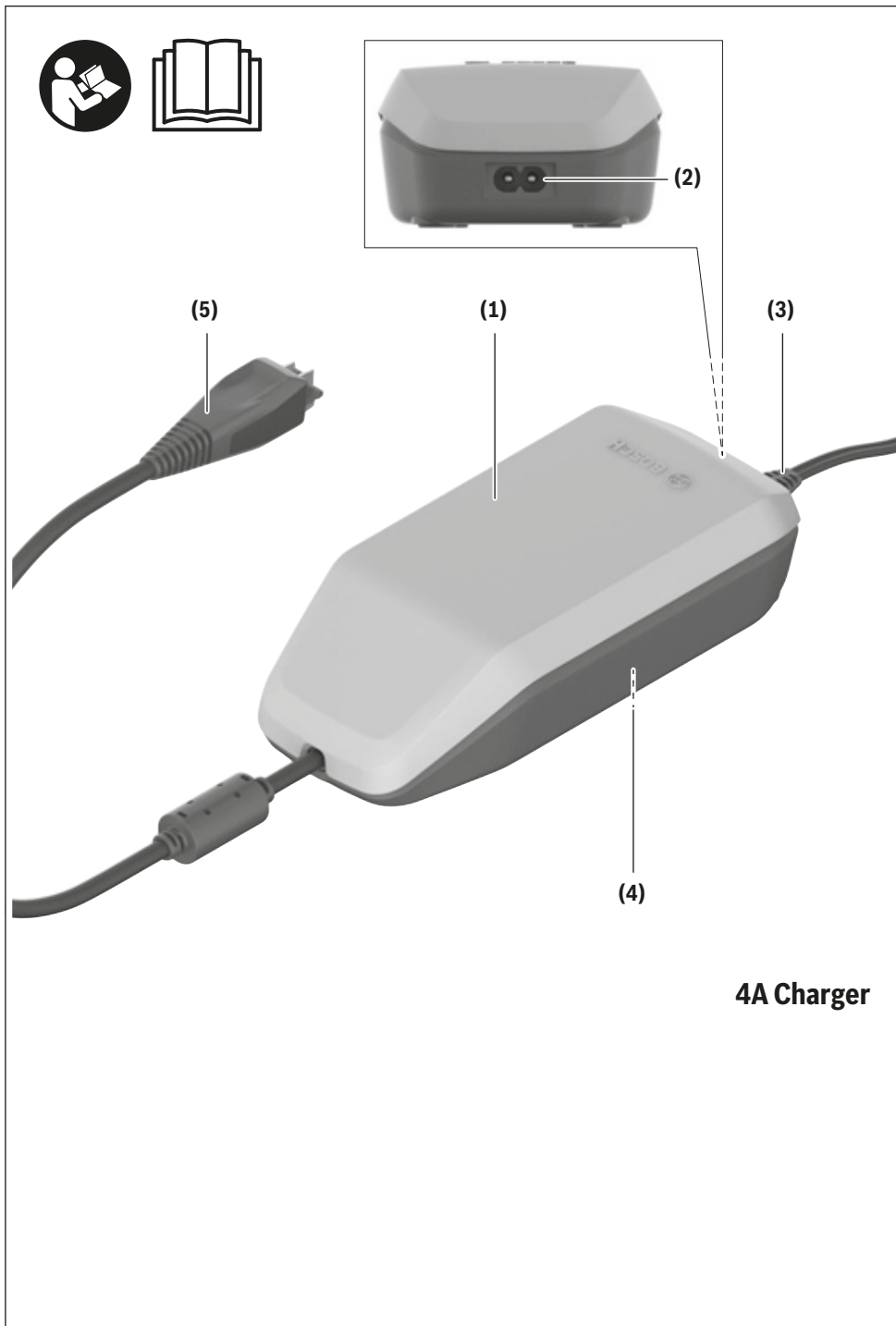
BPC3400



fr Notice d'utilisation d'origine

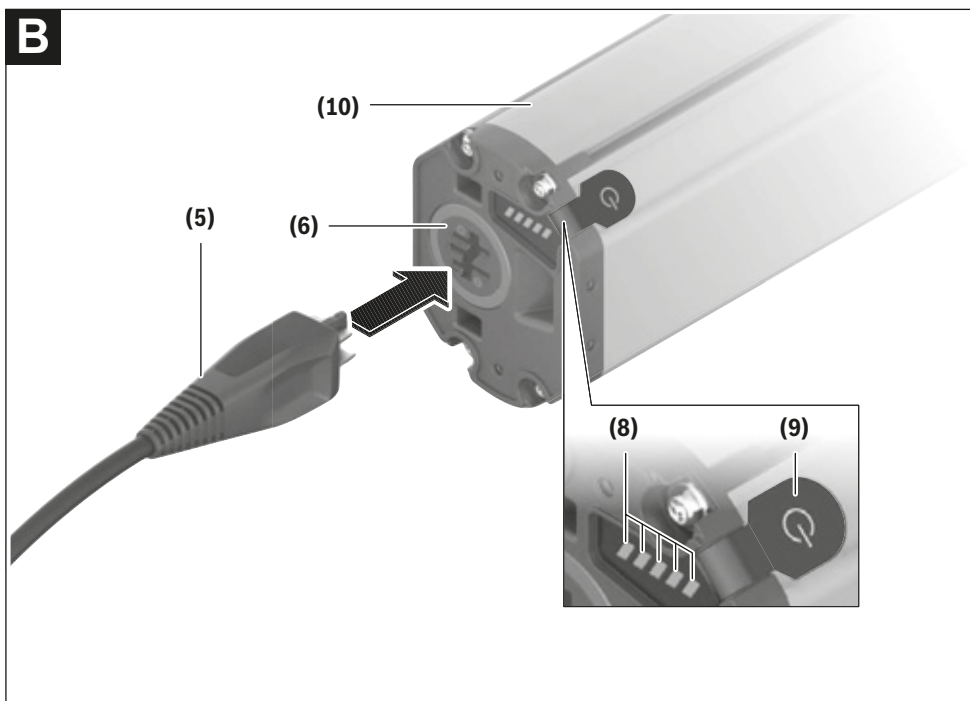
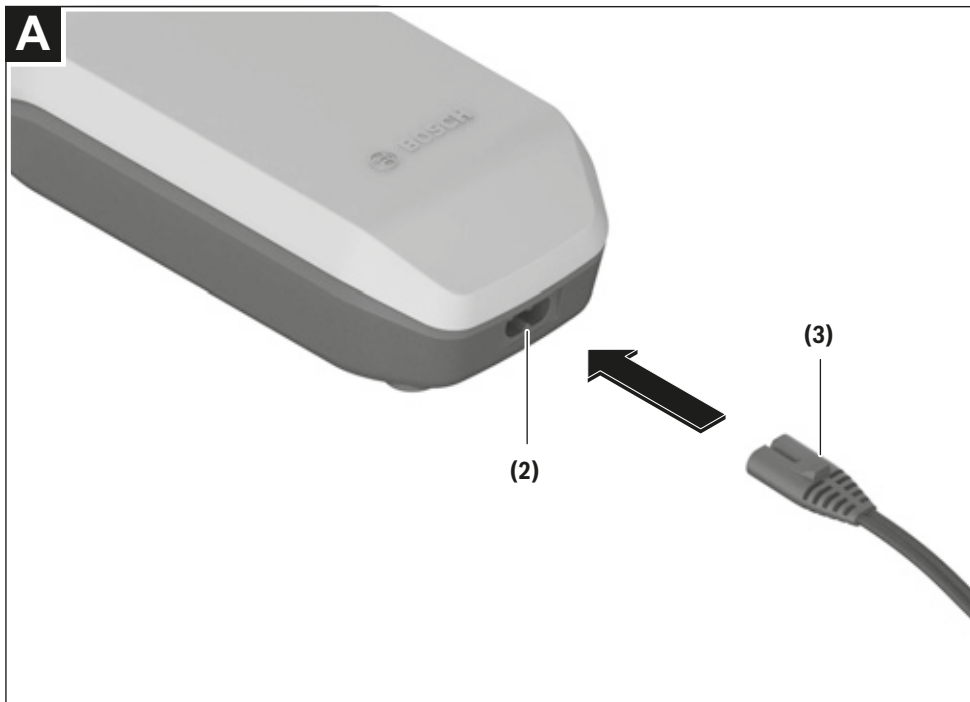


2 |



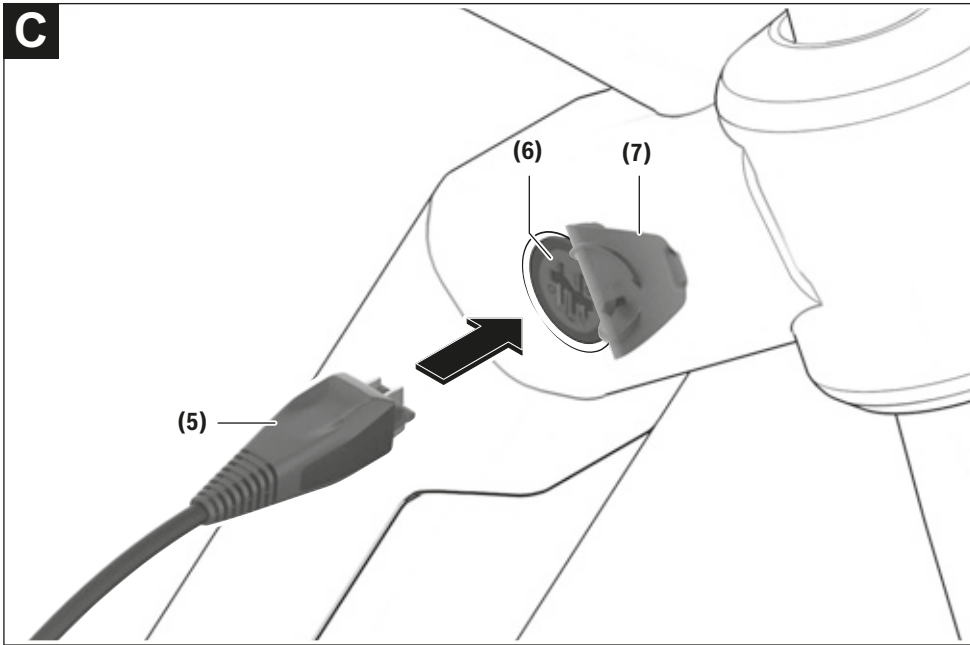
0 275 007 3CX | (09.06.2021)

Bosch eBike Systems





4 |



## Consignes de sécurité



Lisez attentivement toutes les instructions et consignes de sécurité. Le

non-respect des instructions et consignes de sécurité

peut provoquer un choc électrique, un incendie et/ou entraîner de graves blessures.

Conservez tous les avertissements et toutes les instructions pour pouvoir s'y reporter ultérieurement.

Le terme **accu** utilisé dans la présence notice d'utilisation désigne un accu/une batterie d'eBike Bosch d'origine.

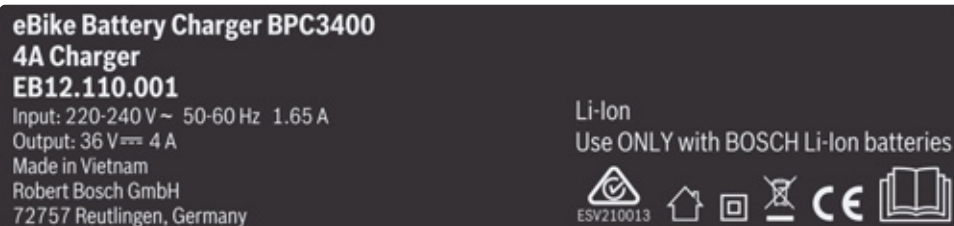


**N'exposez pas le chargeur à la pluie ou à de l'humidité.** En cas de pénétration d'eau dans un chargeur il y a risque de choc électrique.

- ▶ **Ne chargez que des batteries Li-ion autorisées par Bosch pour les vélos électriques. La tension de la batterie doit correspondre à la tension de charge du chargeur.** Il existe sinon un risque d'explosion et d'incendie.
- ▶ **Veillez à ce que le chargeur reste propre.** Un encrassement augmente le risque de choc électrique.
- ▶ **Vérifiez l'état du chargeur, du câble et du connecteur avant chaque utilisation. N'utilisez plus le chargeur si vous constatez des dommages. N'ouvrez pas le chargeur.** Le risque de choc électrique augmente quand le chargeur, le câble ou le connecteur présente un dommage.
- ▶ **N'utilisez pas le chargeur sur un support facilement inflammable (par ex. papier, textile etc.) ou dans un environnement inflammable.** En s'échauffant, le chargeur peut provoquer un incendie.

- ▶ **Soyez prudent lorsque vous touchez le chargeur pendant le processus de charge. Portez des gants de protection.** Le chargeur peut s'échauffer fortement surtout en cas de température ambiante élevée.
- ▶ **En cas d'endommagement ou d'utilisation non conforme de la batterie, des vapeurs peuvent s'échapper. Ventilez le local et consultez un médecin en cas de malaise.** Les vapeurs peuvent irriter les voies respiratoires.
- ▶ **Ne laissez pas la batterie de votre vélo électrique sans surveillance pendant sa charge.**
- ▶ **Ne laissez pas les enfants sans surveillance lors de l'utilisation, du nettoyage et de l'entretien.** Faites en sorte que les enfants ne jouent pas avec le chargeur.
- ▶ **Les enfants et les personnes souffrant d'un handicap physique, sensoriel ou mental ou n'ayant pas l'expérience et/ou les connaissances nécessaires ne sont pas autorisées à utiliser le chargeur, à moins qu'elles ne soient surveillées par une personne responsable de leur sécurité ou qu'elles aient été formées quant au maniement de ce chargeur.** Il y a sinon risque de blessures et d'utilisation inappropriée.
- ▶ **Lisez et respectez les consignes de sécurité et les instructions de toutes les notices d'utilisation du système eBike, ainsi que la notice d'utilisation de votre eBike.**
- ▶ Au-dessous du chargeur se trouve un autocollant avec une consigne de sécurité en langue anglaise (repérée par le numéro (4) sur le graphique) ayant la signification suivante :

Utiliser SEULEMENT avec des batteries Lithium-Ion BOSCH !



## Description des prestations et du produit

### Utilisation conforme

Nous nous réservons le droit d'apporter à tout moment des modifications au logiciel pour corriger des erreurs ou pour modifier les fonctionnalités décrites dans la présente notice.

Les chargeurs VAE Bosch sont uniquement conçus pour charger des batteries de VAE Bosch ; toute autre utilisation est interdite.

### Éléments constitutifs

La numérotation des éléments se réfère aux représentations sur les pages graphiques situées en début de notice.

Certaines illustrations de cette notice d'utilisation peuvent différer légèrement de la réalité, selon l'équipement de votre vélo électrique.

- (1) Chargeur
- (2) Prise du chargeur
- (3) Connecteur du chargeur
- (4) Consignes de sécurité du chargeur
- (5) Connecteur de charge

## Français – 2

- (6) Prise de charge
- (7) Obturateur de la prise de charge
- (8) Indicateur de fonctionnement et d'état de charge
- (9) Touche Marche/Arrêt de la batterie
- (10) PowerTube

**Caractéristiques techniques**

Chargeur	4A Charger	
Code produit		BPC3400
Tension nominale	V~	198 ... 264
Fréquence	Hz	47 ... 63
Tension de charge de la batterie	V=	36
Courant de charge (maxi)	A	4
Durée de charge approx. PowerTube 750	h	6
Températures de fonctionnement	°C	0 ... 40
Températures de stockage	°C	10 ... 40
Poids (approx.)	kg	0,7
Indice de protection		IP40

Les données indiquées sont valables pour une tension nominale [U] de 230 V. Elles peuvent varier lorsque la tension diffère de cette valeur et sur les versions destinées à certains pays.

**Utilisation****Mise en marche****Raccordement du chargeur au réseau électrique (voir figure A)**

- **Tenez compte de la tension du réseau !** La tension du réseau électrique doit correspondre aux indications se trouvant sur la plaque signalétique du chargeur. Les chargeurs marqués 230 V peuvent également fonctionner sous 220 V.

Reliez le connecteur (3) du câble secteur à la prise (2) du chargeur.

Raccordez le câble secteur (peut différer selon les pays) à une prise secteur.

**Recharge de la batterie en dehors du vélo (voir figure B)**

Éteignez la batterie et retirez-la de la fixation sur le vélo électrique. Lisez et observez la notice d'utilisation de la batterie.

- **Ne posez la batterie que sur des surfaces propres.** Évitez tout encrassement de la prise de charge et des contacts électriques, par ex. par du sable ou de la terre.

Reliez le connecteur de charge (5) du chargeur à la prise (6) de la batterie.

**Recharge de la batterie sur le vélo (voir figure C)**

Éteignez la batterie. Nettoyez l'obturateur de la prise de charge (7). Évitez tout encrassement de la prise de charge et des contacts électriques, par ex. par du sable ou de la terre. Soulevez l'obturateur de la prise de charge (7) et reliez le connecteur de charge (5) à la prise de charge (6).

- **L'échauffement du chargeur pendant la charge crée un risque d'incendie. Ne chargez les batteries que sur un vélo sec et dans un endroit où il n'y a pas de risque d'incendie.** En cas de doute, retirez la batterie de son support sur le vélo et chargez-la à un endroit approprié. Lisez et observez la notice d'utilisation de la batterie.

**Charge normale**

La charge débute dès que le chargeur est connecté à la batterie ou à la prise de charge sur le vélo et au réseau d'alimentation électrique.

**Remarque :** Pour qu'une charge soit possible, il faut que la température de la batterie du VAE se trouve dans la plage de températures de charge admissible.

**Remarque :** Pendant la durée de la charge, l'unité d'entraînement est désactivée.

La charge de la batterie peut s'effectuer avec ou sans ordinateur de bord. En l'absence d'ordinateur de bord, le voyant lumineux d'état de charge de la batterie permet de suivre l'avancement du processus de charge.

Quand un ordinateur de bord est connecté, un message s'affiche sur l'écran.

Le niveau de charge est indiqué par l'indicateur d'état de charge (8) de la batterie et par les barres du symbole de batterie sur l'ordinateur de bord.

Lors de la charge, les LED de l'indicateur d'état de charge (8) de la batterie s'allument. Chaque LED allumée sans clignoter correspond à environ 20 % de charge totale. La LED qui clignote indique la charge des 20 % suivants.

Une fois que la batterie du VAE est complètement chargée, les LED ainsi que l'ordinateur de bord s'éteignent. La charge est terminée. En cas d'actionnement de la touche Marche/Arrêt (9) de la batterie, le niveau de charge s'affiche pendant 5 secondes.




Déconnectez le chargeur de la prise secteur et la batterie du chargeur.

La batterie s'éteint automatiquement au moment où elle est déconnectée du chargeur.

**Remarque :** Si la recharge a été effectuée sur le vélo, référez-vous ensuite avec précaution l'obturateur (7) de la prise de charge (6) afin d'éviter toute pénétration de saletés ou d'eau.

Si vous ne déconnectez pas la batterie du chargeur au terme de la charge, le chargeur se rallume automatiquement au bout de quelques heures afin de vérifier le niveau de charge de la batterie. Il se remet si nécessaire à charger.

## Défaut – Causes et remèdes

Cause	Remède
 Batterie défectueuse	<b>Deux LED de la batterie clignotent.</b> Adressez-vous à un vélociste agréé.
 La batterie est trop chaude ou trop froide	<b>Trois LED de la batterie clignotent.</b> Déconnectez la batterie du chargeur jusqu'à ce qu'elle revienne dans la plage de températures de charge admissible. Ne rebranchez la batterie au chargeur qu'une fois qu'elle se trouve à nouveau dans la plage de températures admissible.
 Le chargeur ne charge pas. <b>Recharge impossible (pas d'affichage sur la batterie)</b>	<b>Aucune LED ne clignote (selon le niveau de charge de la batterie du VAE, une ou plusieurs LED sont allumées en permanence).</b> Adressez-vous à un vélociste agréé.
Le connecteur n'est pas correctement enfiché	Contrôlez tous les connecteurs.
Contacts de la batterie encrassés	Nettoyez avec précaution les contacts électriques de la batterie.
Prise de courant, câble ou chargeur défectueux	Vérifiez la tension du secteur, faites contrôler le chargeur par un vélociste.
Batterie défectueuse	Adressez-vous à un vélociste agréé.

## Entretien et service après-vente

### Nettoyage et entretien

Au cas où le chargeur tomberait en panne, adressez-vous à un vélociste agréé.

### Service après-vente et conseil utilisateurs

Pour toutes les questions concernant le système eBike et ses éléments, adressez-vous à un vélociste agréé.

Vous trouverez les données de contact de vélocistes agréés sur le site internet [www.bosch-ebike.com](http://www.bosch-ebike.com).

### Élimination des déchets

Les chargeurs ainsi que leurs accessoires et emballages, doivent pouvoir suivre chacun une voie de recyclage appropriée.

Ne jetez pas les chargeurs avec les ordures ménagères !

#### Seulement pour les pays de l'UE :



Conformément à la directive européenne 2012/19/UE relative aux déchets d'équipements électriques et électroniques et à leur transposition dans le droit national, les chargeurs hors d'état de marche doivent être triés séparément et déposés dans un point de collecte et de recyclage respectueux de l'environnement.

**Sous réserve de modifications.**

## 12 Glossaire

### Accumulateur, batterie

*Source : DIN 40729:1985-05*, l'accumulateur est un réservoir d'énergie capable de stocker l'énergie sous forme d'énergie chimique (chargement) et de la libérer en cas de besoin sous forme d'énergie électrique (déchargement).

### Année de construction

*Source : ZEG*, l'année dans laquelle le vélo électrique a été fabriqué. La période de production s'étend toujours de mai à juillet de l'année suivante.

### Année du modèle

*Source : ZEG*, pour les vélos électriques produits en série, l'année du modèle est la première année de production de la version et ne correspond donc pas toujours à l'année de construction. L'année de construction peut parfois être antérieure à l'année du modèle. Si aucune modification technique n'est apportée à la série, les vélos électriques d'une année de modèle passée peuvent également être fabriqués ultérieurement.

### Arrêt d'urgence

*Source : ISO 13850:2015*, fonction ou signal prévus pour : - réduire ou prévenir les risques futurs ou présents pour les personnes, la machine ou la pièce travaillée ; - être déclenchés par une action unique d'une personne.

### Cadre suspendu

*Source : EN 15194:2017*, cadre doté d'une flexibilité verticale guidée destinée à atténuer la transmission des chocs de la chaussée au cycliste.

### Consommable

*Source : DIN EN 82079-1*, pièce ou matériau requis pour l'utilisation régulière ou le maintien en bon état d'un objet.

### Courroie d'entraînement

*Source : EN 15194:2017*, courroie annulaire sans couture utilisée pour la transmission d'une force d'entraînement.

### Course de suspension négative

La *course de suspension négative ou SAG* (en anglais sag) correspond à la contraction de la fourche causée par le poids du corps et de l'équipement (par ex. sac à dos), sa position de conduite et la géométrie du cadre.

### Course de suspension totale

*Source : Benny Wilbers, Werner Koch : Neue Fahrwerkstechnik im Detail*, la distance parcourue par le vélo entre les positions non chargée et chargée est appelée course de suspension totale. Au repos, la masse du véhicule pèse sur les suspensions et réduit la course de suspension totale de la *course de suspension négative* pour donner la course de suspension positive.

### Détente

La détente définit la vitesse à laquelle la fourche se détend après la contrainte.

### Dispositif d'attache rapide, attache rapide

*Source : EN 15194:2017*, mécanisme actionné par levier et fixant, maintenant en position ou assurant une roue ou un autre composant.

### Distance de freinage

*Source : EN 15194:2017*, distance parcourue par un vélo électrique entre le début du freinage et l'arrêt du vélo électrique.

### Environnement de travail

*Source : EN ISO 9000:2015*, ensemble des conditions dans lesquelles des travaux peuvent être effectués.

### Erreur

*Source : EN 13306:2018-02, 6.1*, état d'un objet (4.2.1) dans lequel il est incapable d'assurer une fonction demandée (4.5.1), à l'exception de l'incapacité pendant la maintenance préventive ou d'autres mesures planifiées, ou suite à l'absence de ressources externes.

**Fabricant**

*Source : directive européenne 2006/42/CE, 17/05/2006* Toute personne physique ou morale qui conçoit et/ou construit une machine ou une machine incomplète régie par la directive sur les machines et est responsable en son nom ou sous sa marque propre de la conformité de la machine ou machine incomplète avec cette directive en vue de sa mise en circulation ou pour son usage propre.

**Fourche suspendue**

*Source : EN 15194:2017*, fourche de roue avant dotée d'une flexibilité axiale guidée destinée à atténuer la transmission des chocs de la chaussée au cycliste.

**Frein à disque**

*Source : EN 15194:2017*, frein utilisant des patins de frein pour saisir les surfaces extérieures d'un disque mince monté sur le moyeu de la roue ou intégré dans le moyeu.

**Hauteur de selle maximale**

*Source : EN 15194:2017*, distance verticale entre le sol et le point auquel la surface de la selle rencontre l'axe de la tige de selle, mesuré avec la selle orientée horizontalement, la tige de selle étant réglée sur la profondeur d'insertion minimale.

**Levier de frein**

*Source : EN 15194:2017*, levier par lequel on actionne le dispositif de freinage.

**Maintenance**

*Source : DIN 31051*, la maintenance est en général exécutée à des intervalles réguliers, le plus souvent par un personnel spécialisé formé. Elle permet d'assurer une durée de vie maximale et une usure minimale des objets maintenus. Une maintenance conforme est souvent aussi une condition de validité de la garantie.

**Marquage CE**

*Source : Directive machines*, avec le marquage CE, le fabricant déclare que le vélo électrique répond aux exigences en vigueur.

**Mise en circulation**

*Source : directive européenne 2006/42/CE, 17/05/2006*, la première mise à disposition, gratuitement ou contre rémunération, d'une machine ou machine incomplète dans la communauté en vue de sa vente ou de son utilisation.

**Mise hors service**

*Source : DIN 31051*, interruption volontaire et sans limitation de durée de la fonctionnalité d'un objet.

**Mode d'emploi**

*Source : ISO DIS 20607:2018*, partie des informations utilisateur qui sont fournies aux utilisateurs d'une machine par les fabricants d'une machine ; il contient des aides, instructions et conseils liés à l'utilisation de la machine dans toutes les phases de son cycle de vie.

**Patinage**

*Source : DIN 75204-1:1992-05*, différence entre la vitesse du véhicule et la vitesse de la circonférence de la roue.

**Pièce de rechange**

*Source : EN 13306:2018-02, 3.5*, objet destiné à remplacer un objet correspondant afin d'assurer la fonction d'origine de l'objet.

**Poids du vélo électrique prêt à rouler**

*Source : ZEG*, l'indication de poids du vélo électrique prêt à rouler se rapporte au poids du vélo électrique au moment de sa vente. Tout accessoire supplémentaire doit être ajouté à ce poids.

**Poids total autorisé**

*Source : EN 15194:2017*, poids du vélo électrique entièrement monté, avec le cycliste et les bagages, selon la définition du fabricant.

**Point de pression**

*Source : ZEG*, sur un frein, le point de pression est la position du frein à main à laquelle le disque de frein ou les patins de frein s'engagent et le processus de freinage est enclenché.

**Pression des pneus maximale**

*Source : EN 15194:2017*, pression des pneus maximale recommandée par le fabricant du pneu ou de la jante pour une conduite sûre et peu fatigante. Si la jante et le pneu ont chacun une pression maximale, la pression des pneus maximale applicable est la plus faible de ces deux valeurs.

**Profondeur d'insertion minimale**

*Source : EN 15194:2017*, marquage indiquant la profondeur d'insertion minimale requise pour la potence de guidon dans la tige de fourche ou pour la tige de selle dans le cadre.

**Puissance nominale en fonctionnement continu**

*Source : ISO DIN 15194:2017*, puissance de sortie définie par le fabricant à laquelle le moteur atteint son équilibre thermique dans les conditions environnementales prévues.

**Puissance nominale en fonctionnement continu maximale**

*Source : ZEG*, la puissance nominale en fonctionnement continu maximale correspond à la puissance maximale pendant 30 minutes sur l'arbre de sortie du moteur électrique.

**Roue**

*Source : ISO 4210 - 2*, unité ou regroupement d'un moyeu, de rayons ou d'un disque et d'une jante, mais sans le pneu.

**Rupture**

*Source : EN 15194:2017*, séparation accidentelle en deux parties ou plus.

**Système électrique de réglage et de commande**

*Source : EN 15194:2017*, composants ou groupe de composants électroniques et/ou électriques qui sont intégrés dans un véhicule, en lien avec tous les branchements électriques et les câblages correspondants pour l'alimentation électrique du moteur.

**Terrain non carrossable**

*Source : EN 15194:2017*, pistes de cailloux accidentées, chemins forestiers et autres voies en général situées hors des routes et pouvant contenir des racines d'arbre et rochers.

**Tige de fourche**

*Source : EN 15194:2017*, partie de la fourche qui tourne autour de l'axe de direction de la tête de direction d'un vélo électrique. En général, le tube est relié à la tête de fourche ou directement aux montants de fourche et assure la liaison entre la fourche et la potence de guidon.

**Tige de selle**

*Source : EN 15194:2017*, composant qui serre la selle (avec une vis ou un élément d'assemblage) et la relie au cadre.

**Usure**

*Source : DIN 31051*, réduction de la réserve d'usure (4.3.4), causée par des processus chimiques et/ou physiques.

**Vélo à assistance électrique, vélo électrique**

*Source : EN 15194:2017*, (anglais : electrically power assisted cycle) vélo électrique équipé de pédales et d'un moteur électrique auxiliaire qui ne peut pas être entraîné exclusivement par le moteur électrique auxiliaire sauf pendant le mode d'assistance au démarrage.

**Vélo adolescent**

*Source : EN-ISO 4210 - 2*, vélo électrique conçu pour l'utilisation sur les voies publiques par des jeunes pesant moins de 40 kg, avec une hauteur de selle maximale comprise entre 635 mm et 750 mm. (voir ISO 4210)

**Vélo de course**

*Source : EN-ISO 4210 - 2*, vélo conçu pour les trajets amateur à hautes vitesses et pour l'utilisation sur les voies publiques, disposant d'une unité de commande et de direction avec plusieurs positions de prise (permettant une position du corps aérodynamique) et doté d'un système de transmission pour plusieurs vitesses ainsi que d'une largeur de pneus maximale de 28 mm, le vélo entièrement monté ne dépassant pas un poids de 12 kg.

### Vélo de transport

Source : DIN 79010, vélo électrique conçu principalement pour le transport de marchandises.

### Vélo de ville et tout chemin

Source : EN-ISO 4210 - 2, vélo électrique conçu principalement pour l'utilisation sur des voies publiques à des fins de transport ou de loisir.

### Vélo pliant

Source : EN-ISO 4210 - 2, vélo électrique conçu pour être plié dans un format compact qui facilite le transport et le stockage.

### Vélo tout terrain, mountain bike

Source : EN-ISO 4210 - 2, vélo électrique conçu pour l'utilisation dans des terrains accidentés hors de la chaussée et pour l'utilisation sur les voies et chemins publics, doté d'un cadre renforcé et d'autres composants appropriés et en général de pneus de plus grande section avec des surfaces de roulement rugueuses et d'une plage de développement importante.

### Vitesse d'arrêt

Source : EN 15194:2017, la vitesse atteinte par le vélo électrique lorsque le courant chute à zéro ou à la valeur de marche à vide.

## 12.1 Abréviations

Abréviation	Signification / Explication
ABS	Système anti-blocage
EPAC	Cycle à assistance électrique (Electrically Powered Assisted Cycle)
PTAC	Poids total autorisé

Tableau 71 : Tableau des abréviations

## 12.2 Concepts simplifiés

Pour plus de lisibilité, les concepts suivants sont utilisés :

Concept	Signification
Mode d'emploi	Mode d'emploi original
Amortisseur	Amortisseur arrière
Revendeur spécialisé	Revendeur spécialisé en vélos
Moteur	Moteur d'entraînement, partie de machine
Entraînement par courroie	Entraînement par courroie crantée

Tableau 72 : Tableau des concepts simplifiés



## 13 Annexe

### I. Traduction de la déclaration de conformité CE/UE originale

#### Fabricant

ZEG Zweirad-Einkaufs-Genossenschaft eG  
Longericher Straße 2  
D-50739 Köln

#### Responsable de la documentation\*

Janine Otto  
c/o ZEG Zweirad-Einkaufs-Genossenschaft eG  
Longericher Straße 2  
D-50739 Köln

La machine, le vélo électrique de type :

Numéro de type	Modèle	Type de vélo électrique
22-15-2061	SU-E FS+, Diamant	Vélo de ville et tout chemin
22-15-2062	SU-E FS+, Wave	Vélo de ville et tout chemin
22-15-2063	ZE 12+, Diamant	Vélo de ville et tout chemin
22-15-2064	ZE 12+, Wave	Vélo de ville et tout chemin
22-15-2065	ZE FS 12+, Diamant	Vélo de ville et tout chemin
22-15-2066	ZE FS 12+, Wave	Vélo de ville et tout chemin

Année de construction 2021 et année de construction 2022, respecte les dispositions UE applicables suivantes :

- Directive 2006/42/CE Machines
- Directive 2011/65/UE RoHs
- Directive 2014/30/UE Compatibilité électromagnétique.

Les objectifs de protection de la directive Basse tension 2014/35/UE ont été respectés conformément à l'Annexe I, n° 1.5.1 de la directive Machines 2006/42/CE.

Les normes harmonisées suivantes ont été appliquées :

- Norme ISO DIS 20607:2018 Sécurité des machines – Notice d'instructions – Principes rédactionnels généraux,
- EN 15194:2017, Cycles — Cycles à assistance de pédalage équipés d'un entraînement auxiliaire à motorisation électrique — Bicyclettes EPAC

Les autres normes techniques qui suivent ont été appliquées :

- Norme EN 11243:2016, Cycles – Porte-bagages pour bicyclettes – Exigences et méthodes



Cologne, le 19/04/2021

.....  
Egbert Hageböck, Conseil de Direction ZEG Zweirad-Einkaufs-Genossenschaft eG

\*Personne établie dans la communauté et habilitée à élaborer la documentation technique

## II. Déclaration de conformité de la partie de machine

eBike Systems



### Assembly confirmation

#### Declaration of the manufacturer for the partly completed machinery

Manufacturer:

Robert Bosch GmbH  
Gerhard-Kindler-Straße 3  
72770 Reutlingen  
GERMANY

Robert Bosch GmbH  
Bosch eBike Systems  
Postfach 1342  
72703 Reutlingen  
www.bosch-ebike.de

List of valid Drive Unit numbers:

0275 007 020	0275 007 030	0275 007 040	0275 007 049
0275 007 022	0275 007 032	0275 007 041	0275 007 060
0275 007 023	0275 007 033	0275 007 042	0275 007 063
0275 007 024	0275 007 034	0275 007 043	0275 007 062
0275 007 025	0275 007 035	0275 007 045	0275 007 065
0275 007 027	0275 007 037	0275 007 046	0275 007 071
0275 007 028	0275 007 038	0275 007 047	0275 007 072
0275 007 029	0275 007 039	0275 007 048	0275 007 074
			0275 007 075

List of the applied and observed basic requirements of the "Declaration of Incorporation to appendix I, Machinery Directive 2006/42/EC" (OJ L 157, 09.06.2006, p.24):

No.	Essential Requirements
<b>1.1</b>	<b>GENERAL REMARKS</b>
1.1.2	Principles of safety integration
1.1.3	Materials and products
1.1.5	Design of machinery to facilitate its handling
1.1.6	Ergonomics
<b>1.2</b>	<b>CONTROL SYSTEMS</b>
1.2.1	Safety and reliability of control systems
1.2.3	Starting
1.2.4	Stopping
1.2.4.1	Normal stop
1.2.4.2	Operational stop
1.2.5	Selection of control or operating modes
1.2.6	Failure of the power supply
<b>1.3</b>	<b>PROTECTION AGAINST MECHANICAL HAZARDS</b>
1.3.2	Risk of break-up during operation
1.3.4	Risks due to surfaces, edges or angles
1.3.7	Risks related to moving parts
1.3.9	Risks of uncontrolled movements

No.	Essential Requirements
<b>1.5</b>	<b>RISKS DUE TO OTHER HAZARDS</b>
1.5.1	Electricity supply
1.5.2	Static electricity
1.5.4	Errors of fitting
1.5.5	Extreme temperatures
1.5.6	Fire
1.5.8	Noise
1.5.9	Vibrations
1.5.10	Radiation
1.5.11	External radiation
<b>1.6</b>	<b>MAINTENANCE</b>
1.6.2	Access to operating positions and servicing points
1.6.3	Isolations of energy sources
1.6.4	Operator intervention
<b>1.7</b>	<b>INFORMATION</b>
1.7.1	Information and warnings on the machinery
1.7.1.1	Information and information devices
1.7.2	Warning of residual risks
1.7.3	Marking of machinery
1.7.4	Instructions
1.7.4.1	General principles for the drafting of instructions
1.7.4.2	Contents of the instructions
1.7.4.3	Sales literature

The technical documents are generated as required in appendix VII B.

We undertake to transmit relevant information of the partly completed machinery in response to a reasoned request by the appropriate national authorities.

The technical documents may be reviewed at the following contact:

**Robert Bosch GmbH**  
**EB/ECA**  
**Gerhard-Kindler-Straße 3**  
**72770 Reutlingen**  
**GERMANY**

The product conforms to the following regulations:

Regulation (EC) No 1907/2006, (OJ L 396, 30.12.2006, p.1)	REACH
Regulation (EC) No 850/2004, (OJ L 158, 30.04.2004, p.7)	POP
Directive 2011/65/EU, (OJ L 174, 01.07.2011, p.88)	RoHS II
Directive 2014/30/EU, (OJ L 96, 29.03.2014, p.79)	EMC

eBike Systems



Page 3 of 3

The machinery is incomplete and must not be put into service until the machinery into which it is to be incorporated has been declared in conformity with the provisions of the directive.

Bosch eBike Systems  
Reutlingen, 26.03.2020

A handwritten signature in blue ink, appearing to read 'i.v. h.' followed by a stylized flourish.

Gunter Flinspach (EB/NE)  
Vice President

A handwritten signature in blue ink, appearing to read 'Thomas Raica' followed by a long, sweeping flourish.

Thomas Raica (EB/ECA)  
Director

## 14 Index des mots-clés

- A**  
 Accumulateur, voir batterie  
 Amortissement de compression, 39  
 Amortissement de détente, 39  
 Amortisseur arrière,  
 - contrôler 181  
 - inspecter 222  
 - maintenir 222  
 - structure, 41, 43, 44, 145  
 Amortisseur de compression, 40  
 position, 40  
 Année de construction, 288  
 Année du modèle, 288  
 Arbre de transmission,  
 - entretenir, 191  
 Arrêt d'urgence, 288  
 Assistance de poussée,  
 - utiliser 167  
 - utiliser, 167  
 Attache rapide, 288  
 - contrôler 181  
 - inspecter, 224  
 position, 34  
 Axe de moyeu,  
 position, 34  
 Axe, 40  
 couple de serrage, 69  
 position, 40
- B**  
 Bande de roulement, 31  
 Batterie pour porte-bagages,  
 - retirer, 163  
 Batterie, 51, 288  
 - contrôler, 83  
 - éliminer, 267  
 - expédier 78  
 - nettoyer, 184  
 - retirer, 163  
 - transporter 78  
 batterie intégrée, 52  
 caractéristiques techniques, 64, 65  
 couples de serrage, 73  
 position, 29  
 Béquille latérale,  
 - contrôler la stabilité, 210  
 - entretenir, 189  
 - nettoyer, 185  
 Blocage de la fourche, 62  
 position 54  
 Boîtier de la batterie, 52
- C**  
 Câble Bowden, 48  
 Câbles Bowden,  
 - contrôler, 197  
 Cache USB,  
 - contrôler 182  
 Cadre suspendu, 288  
 Cadre, 35  
 - contrôler 181  
 - entretenir 183, 188  
 - inspecter, 222  
 - nettoyer, 185  
 position, 29  
 Capot du moteur,  
 couples de serrage, 73  
 Carcasse, 31  
 position, 30  
 Cassette,  
 - nettoyer, 186  
 Chaîne, 29, 50  
 - contrôler l'usure, 201  
 - contrôler la tension, 201  
 - contrôler, 201  
 - entretenir, 191  
 - maintenir, 229  
 - nettoyer, 187  
 - remplacer, 264  
 - tendre, 264  
 position, 50  
 Chambre à air,  
 - remplacer, 264  
 Changement de vitesse,  
 - changer de vitesse, 170, 174  
 - contrôler le changement de vitesse électrique, 208  
 - contrôler, 208  
 - poignée de vitesse rotative actionnée par câble, régler les deux câbles 210  
 Chargeur, 52  
 - éliminer, 267  
 Châssis, 35  
 Consommable, 288  
 Corps du moyeu,  
 position, 34  
 Couples de serrage, 68  
 Couronne de roue libre,  
 couple de serrage, 69  
 Couronne, 40  
 position, 40  
 Courroie 50  
 Courroie d'entraînement, 288
- Courroie,  
 - application mobile Gates-Carbon Drive 204  
 - contrôler l'usure, 203  
 - contrôler la tension, 203  
 - nettoyer, 187  
 Course de suspension négative, 288  
 Course de suspension totale, 288  
 Couvercle du moteur, 20  
 Crochet de fixation, 52
- D**  
 Dérailleur arrière,  
 - entretenir, 191  
 - position 50  
 couple de serrage, 69  
 Dérailleur avant,  
 - nettoyer, 186  
 couple de serrage, 69  
 Dérailleur,  
 - contrôler, 207  
 Détente, 288  
 Dimensions, 75  
 Direction, 35  
 Dispositif de retenue, 52  
 Dispositifs de protection,  
 - contrôler 181  
 Disque de frein, 49  
 - contrôler, 198  
 - nettoyer, 187  
 - remplacer, 264  
 position, 49  
 Distance de freinage, 288  
 Dunlop-Ventil siehe Blitzventil
- E**  
 eBike Flow,  
 - se connecter 57, 153  
 Écrous de rayon, 33  
 - entretenir, 190  
 position, 30  
 Éléments du changement de vitesse,  
 - nettoyer, 186  
 Environnement de travail, 288  
 Erreur, 288  
 Étrier de frein, 49  
 couple de serrage, 71  
 position, 49  
 Extrémité de fourche, 36, 40  
 position, 36, 40

- F**  
 Fabricant, 289  
 Feu arrière, 51  
 - nettoyer 183  
 Feu avant, 51  
 Feux,  
 - allumer 167  
 - contrôler, 182, 206  
 - éteindre 167  
 - régler, 152  
 Force de serrage,  
 - contrôler l'attache rapide, 91  
 - régler l'attache rapide, 91  
 Fourche de suspension en carbone,  
 - inspecter, 226  
 Fourche de suspension,  
 - entretenir, 183  
 - inspecter, 226  
 - nettoyer, 183  
 Fourche suspendue, 289  
 Fourche, 36  
 - contrôler 181  
 - entretenir, 183, 188  
 - nettoyer, 185  
 fourche suspendue 37  
 position, 29  
 rigide, 37  
 structure SR SUNTOUR, 40  
 Frein à disque, 289  
 couple de serrage, 71  
 Frein à main, 289  
 couple de serrage, 70  
 Frein à rétropédalage,  
 - contrôler, 199  
 Frein arrière, 49  
 Frein avant,  
 - freiner, 169  
 Frein cantilever,  
 couple de serrage, 72  
 Frein de jante à double articulation,  
 couple de serrage, 71  
 Frein de jante,  
 - contrôler, 200  
 Frein V-Brake,  
 couple de serrage, 71  
 Frein, 48  
 - nettoyer, 183  
 - sécuriser lors du transport 78  
 broche d'insertion, 48  
 capuchon, 48  
 contrôler le disque de frein, 198  
 contrôler le point de pression, 197  
 contrôler les plaquettes de frein, 198  
 écrou-raccord, 48  
 hydraulique, 48  
 mécanique, 48  
 olive, 48  
 support de ligne, 48  
 Frein,-  
 remplacer, 124  
 Freins en V,  
 - régler 200  
 Freins,  
 - contrôler 182, 197
- G**  
 Garde-boue, 20  
 - contrôler, 181  
 - entretenir, 189  
 - nettoyer, 185  
 Guidon, 36, 54  
 - contrôler, 207  
 - entretenir, 189  
 - nettoyer, 185  
 - utiliser 162  
 - utiliser des embouts de guidon 162  
 - utiliser un guidon multiposition 162  
 couple de serrage, 70  
 position, 29  
 Guidon,- contrôler, 96
- I**  
 Indicateur de charge (batterie) 52  
 Interruption d'utilisation,  
 - préparer 81  
 Interruption de l'utilisation, 80  
 - exécuter, 81
- J**  
 Jante, 33  
 - entretenir, 190  
 - remplacer, 264  
 position, 30  
 Jeu de direction, voir palier de direction  
 Joint anti-poussière, 40  
 position, 40
- L**  
 Levier de frein, 49  
 - entretenir, 192  
 - nettoyer, 187  
 Levier de verrouillage du frein de jante 48
- Ligne de frein, 48  
 couple de serrage, 71
- M**  
 Maintenance, 289  
 Manette de vitesse,  
 - entretenir, 191  
 - nettoyer, 186  
 couple de serrage, 68  
 Marquage CE, 289  
 Marquage de la profondeur d'insertion minimale, 107, 112  
 Mécanique,  
 - changement de vitesse 208  
 Mise en circulation, 289  
 Mise hors service, 289  
 Mode d'emploi, 289  
 Molette de réglage du sag, 40  
 position, 40  
 Montant de la fourche,  
 position, 36  
 Montant, 40  
 position, 40  
 Moteur, 51  
 - nettoyer, 184  
 caractéristiques techniques 64  
 couples de serrage 73  
 position, 29  
 Mountain bike voir vélo tout terrain  
 Moyeu à vitesses intégrées,  
 - contrôler, 208  
 Moyeu de transmission,  
 - inspecter, 223  
 Moyeu, 34  
 - entretenir, 190  
 - nettoyer, 186  
 - régler ROHLOFF 209  
 couple de serrage, 68  
 position, 30  
 sans dispositifs supplémentaires, 34  
 MTB voir vélo tout terrain
- N**  
 Nettoyage complet 184  
 Niveau d'assistance,  
 - sélectionner 168  
 - sélectionner, 168  
 ECO, 56  
 OFF, 56  
 TOUR, 56  
 TURBO, 56  
 Niveau d'assistance, 56

- O**  
Ordinateur de bord,  
- charger la batterie, 166  
- nettoyer, 184  
couples de serrage, 73
- P**  
Palier de direction, 35  
- graisser, 224  
- inspecter, 224  
Palier de direction, voir palier de direction  
Palier de manivelle/Pédalier,  
couple de serrage, 72  
Pare-chaîne, 20  
- nettoyer, 187  
couples de serrage 73  
Pare-courroie, 20  
Paroi intérieure de la jante,  
- contrôler, 196  
Patinage, 289  
Pause hivernale voire Interrup-  
tion de l'utilisation  
Pédale,  
- entretenir, 191  
- monter 94  
- nettoyer, 183  
couple de serrage, 70  
Phare avant,  
- contrôler 206  
- nettoyer 183  
- régler, 152  
couple de serrage, 74  
Pièce de rechange, 289  
Plaque signalétique, 28  
position, 29  
Plaquettes de frein, 49  
- contrôler, 198  
- remplacer, 124, 264  
- roder, 124  
couple de serrage, 71  
position, 49  
Plateau,  
couple de serrage, 72  
Pneus de route, 31  
Pneus slick, 31  
Pneus tout terrain, 31  
Pneus, 30  
- contrôler, 195  
- convertir 157  
- nettoyer, 186  
Airless 157  
position, 30  
Tubeless 157  
Pneus,- pneus ouverts avec  
chambre 30
- Poids,  
- poids de transport, 75  
- poids, 75  
Poignées en cuir,  
- entretenir, 189  
- nettoyer, 185  
Poignées,  
- contrôler 182  
- entretenir, 189  
- nettoyer, 185  
- utiliser des poignées en  
cuir 162  
Point de pression, 289  
Porte-bagages,  
- contrôler 181  
- entretenir, 189  
- inspecter, 222  
- modifier, 161  
- nettoyer, 185  
- utiliser, 160  
Potence, 35  
- contrôler, 96, 207  
- entretenir, 189  
- inspecter, 224  
- nettoyer, 185  
- régler 160  
couple de serrage, 70  
position, 29  
Poulie, 50  
Première mise en service, 83  
Pression de remplissage,  
- contrôler, 193  
- modifier, 193  
Pression des pneus, 30  
Presta-Ventil siehe franzö-  
sisches Ventil  
Prise USB,  
- utiliser 166  
- utiliser, 166  
Profil, 31  
position, 30  
Profondeur d'insertion minimale,  
290  
Protection anti-crevaisson, 32  
position, 30  
Puissance nominale en fonction-  
nement continu, 290
- Q**  
Q-Loc, 40  
position, 40
- R**  
Rayons, 33  
- contrôler, 196  
- remplacer, 264  
position, 30
- Réfecteurs,  
- nettoyer 183  
position, 36  
Réglage de détente, 40  
position, 40  
Réglage de la détente, 62  
Remorque, 156  
Rennrad-Ventil siehe franzö-  
sisches Ventil  
Roue avant voir Roue  
Roue de roulement, 30, 290  
Roue dentée, 50  
Roue, 30  
- contrôler la concentricité  
181  
- contrôler, 193  
- monter 89, 90, 93  
Roues de changement de vi-  
tesse,  
- entretenir, 191  
Roues dentées,  
- nettoyer, 186  
Roulement à billes,  
position, 34  
Rupture, 290
- S**  
SAG,  
molette de réglage, 40  
position de la molette de ré-  
glage 54  
Selle en cuir,  
- entretenir, 190  
- nettoyer, 186  
Selle, 161  
- contrôler, 207  
- déterminer la hauteur de la  
selle, 107, 112, 114  
- modifier l'inclinaison, 106  
- modifier la longueur d'as-  
sise, 114  
- nettoyer, 185  
- utiliser, 161  
position, 29  
Siège enfant, 155  
Sonnnette,  
- contrôler 182  
- utiliser 161  
Surface de roulement,  
position, 30  
Système d'arrêt d'urgence 21  
Système d'entraînement, 50  
- démarrer, 165, 166, 167  
électrique, 51  
Système de freinage hydrau-  
lique,

- contrôler, 197
- Système électrique de réglage et de commande, 290
- T**
- Taille des pneus, 30
- Tige de fourche, 36, 40, 290
  - position, 36, 40
- Tige de selle brevetée, 45
- Tige de selle en carbone,
  - entretenir, 190
- Tige de selle LIMOTEC,
  - monter 95
- Tige de selle suspendue, 46
  - entretenir, 190
  - nettoyer, 183
- Tige de selle, 45, 290
  - contrôler 182
  - contrôler, 207
  - entretenir, 190
  - inspecter, 226
  - nettoyer, 185
  - tige de selle brevetée 45
  - tige de selle suspendue 46
  - couple de serrage de la télécommande, 70
  - couple de serrage, 70
  - position, 29
- Touche d'assistance de poussée, 55, 166
- Touche Moins, 55, 166
- Touche Plus, 55, 166
- Touche,
  - assistance de poussée, 55, 166
  - Marche/Arrêt (batterie) 52
  - Moins, 55, 166
  - Plus, 55, 166
- Transport, 75
- Transporter voir Transport
- Tringle, 32
  - position, 30
- Trous de rayon,
  - contrôler, 196
- Types de pneus, 30
- U**
- Unité de commande,
  - nettoyer, 184
- Usure, 290
- V**
- Valve classique voir valve Dunlop
- Valve d'air, 40
  - position, 40
- Valve pour vélo de course voir valve Presta
- Valve, 30
  - position, 30
  - valve Dunlop, 33
  - valve Presta, 33
  - valve Schrader, 33
- Véhicule,
  - caractéristiques techniques 64
- Vélo adolescent, 290
- Vélo de course, 290
- Vélo de transport, 291
- Vélo de ville et tout chemin, 291
- Vélo électrique, 290
  - ajuster 101
  - après chaque trajet, 183
  - avant chaque trajet 159, 181
  - contrôler 184
  - contrôler, 193
  - déballer 82
  - entretenir, 188
  - expédier 78
  - inspecter (revendeur spécialisé) 211
  - inspection complète 211
  - inspection initiale 211
  - mettre en service 83
  - monter 82
  - transporter 78
  - utiliser 160
  - vendre, 96
- Vélo pliant, 291
- Vélo tout terrain, 291
- Verrouillage hydraulique, 62
- Verrouillage, 62
  - position 54
- Vitesse d'arrêt, 291