

WICHTIG

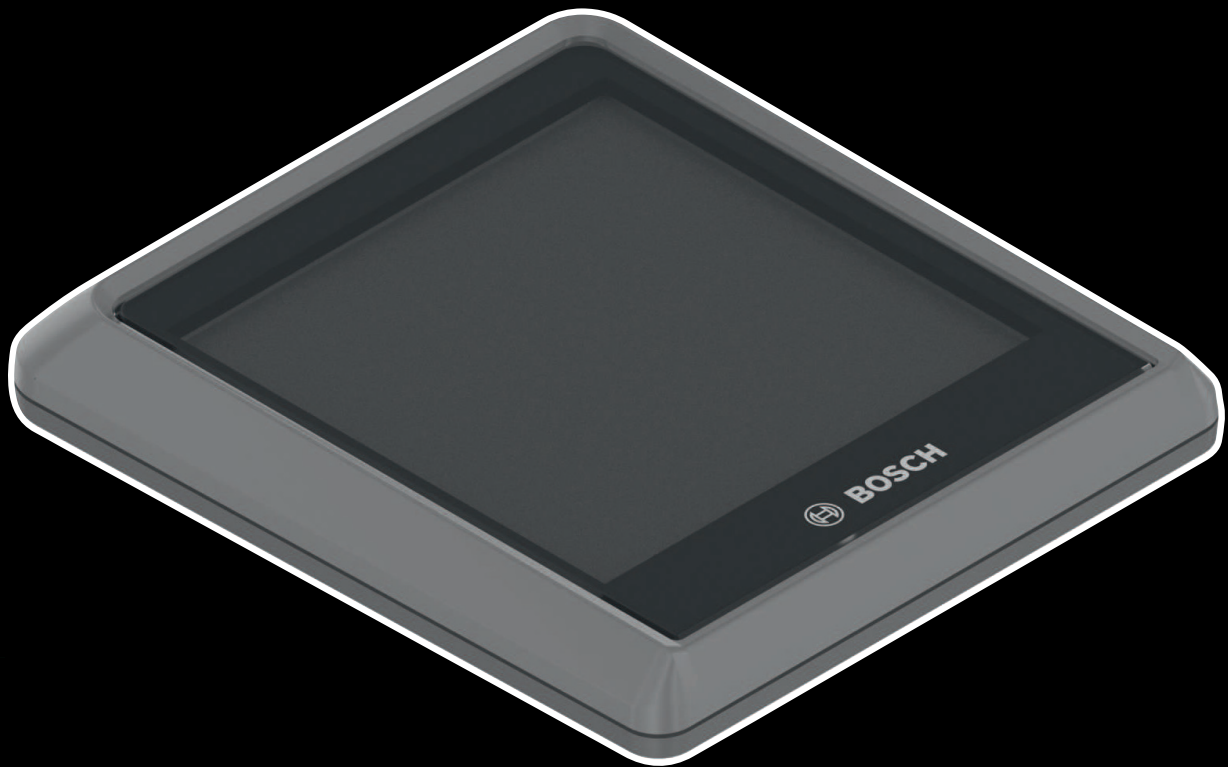
VOR GEBRAUCH SORGFÄLTIG LESEN

AUFBEWAHREN FÜR SPÄTERES NACHSCHLAGEN



BOSCH

zemo 
DAS E-BIKE



Originalbetriebsanleitung für ZEMO Pedelecs mit BOSCH Intuvia 100 Bildschirm und LED Remote Bordcomputer

SU-E 10, SU-E 5F, ZE 10, ZE 10F, ZE 5F, ZE FS 5F

23-15-3028 ... 23-15-3032, 23-15-3040 ... 23-15-3045, 23-15-3053

Inhaltsverzeichnis

1	Über diese Betriebsanleitung	
1.1	Hersteller	12
1.2	Gesetze, Normen und Richtlinien	12
1.3	Sprache	12
1.4	Zu Ihrer Information	12
1.4.1	Warnhinweise	12
1.4.2	Textauszeichnungen	12
1.5	Ziele der Betriebsanleitung	13
1.6	Typennummer und Modell	14
1.7	Rahmennummer	14
1.8	Betriebsanleitung identifizieren	14
2	Sicherheit	
2.1	Restrisiko	15
2.1.1	Brand- und Explosionsgefahr	15
2.1.2	Elektrischer Schlag	17
2.1.3	Sturzgefahr	17
2.1.4	Amputationsgefahr	17
2.1.5	Schlüssel abbrechen	17
2.1.6	Störungen durch Bluetooth®	18
2.2	Giftige Substanzen	19
2.2.1	Giftige Stoffe	19
2.2.2	Ätzende und reizende Stoffe	19
2.3	Anforderungen an den Fahrer	19
2.4	Schutzbedürftige Gruppen	19
2.5	Persönliche Schutzausrüstung	20
2.6	Schutzeinrichtungen	20
2.7	Sicherheitskennzeichen und Sicherheitshinweise	20
2.8	Verhalten im Notfall	21
2.8.1	Gefahrensituation im Straßenverkehr	21
2.8.2	Ausgelaufene Bremsflüssigkeit	21
2.8.3	Austretende Akku-Dämpfe	21
2.8.4	Brand des Akkus	22
2.9	Datenschutzhinweis	23
3	Beschreibung	
3.1	Bestimmungsgemäße Verwendung	24
3.1.1	Pedelec-Art	24
3.1.2	Nichtbestimmungsgemäße Verwendung	24
3.1.3	Höchstes zulässiges Gesamtgewicht (zGG)	25
3.1.4	Umgebungsanforderungen	26
3.1.5	Einsatzgebiet City- und Trekkingrad	26
3.1.6	App, Smartphone und Betriebssystem	27
3.1.6.1	App „eBike Flow“	27
3.1.6.2	Mindestanforderungen Smartphone erfüllen	27
3.2	Typenschild	28
3.3	Bauteile	29
3.3.1	Übersicht	29
3.3.2	Fahrwerk	30
3.3.2.1	Rahmen	30
3.3.2.2	Hinterbau-Dämpfer	32
3.3.2.3	Federung Hinterbau-Dämpfer	32
3.3.2.4	Dämpfung Hinterbau-Dämpfer	33
3.3.2.5	Aufbau ROCKSHOX Deluxe Select+	35
3.3.3	Lenkung	36

3.3.3.1	Lenkungslager	36
3.3.3.2	Vorbau	36
3.3.3.3	Lenker	37
3.3.3.4	Federgabel	37
3.3.3.5	Aufbau SR SUNTOUR LOR Kartusche	44
3.3.3.6	Aufbau SR SUNTOUR Kartusche LORC-PCS Kartusche	45
3.3.4	Rad	46
3.3.4.1	Reifen	46
3.3.4.2	Offener Reifen mit Schlauch	46
3.3.4.3	Felge	48
3.3.4.4	Ventil	48
3.3.4.5	Speiche	49
3.3.4.6	Speichennippel	49
3.3.4.7	Nabe	50
3.3.5	Sattel	51
3.3.5.1	Damensattel	52
3.3.5.2	Herrensattel	52
3.3.6	Sattelstütze	53
3.3.6.1	Patentsattelstütze	53
3.3.6.2	Feder-Sattelstützen	53
3.3.6.3	Aufbau BY,SCHULZ, D.1 Ri	54
3.3.6.4	Aufbau SATORI, Harmony LT2 Patentsattelstütze	55
3.3.6.5	Aufbau LIMOTEC, A3 Federsattelstütze	56
3.3.7	Bremse	57
3.3.7.1	Mechanische Bremse	57
3.3.7.2	Hydraulische Bremse	57
3.3.7.3	Scheibenbremse	58
3.3.8	Mechanisches Antriebssystem	59
3.3.8.1	Aufbau Kettenantrieb	59
3.3.8.2	Aufbau Riemenantrieb	59
3.3.9	Elektrisches Antriebssystem	60
3.3.9.1	Motor	60
3.3.9.2	Ladegerät	60
3.3.9.3	System	61
3.3.9.4	Software Updates	61
3.3.9.5	Akku	62
3.3.9.6	Beleuchtung	63
3.3.9.7	Aufbau LITEMOVE, SE-110 Vorderlicht	64
3.3.9.8	BOSCH ABS	65
3.3.9.9	Bordcomputer	67
3.3.9.10	Bildschirm	67
3.4	Steuerungs- und Anzeigenbeschreibung	68
3.4.1	Lenker	68
3.4.2	Bordcomputer BOSCH LED Remote	69
3.4.2.1	Anzeige gewählter Unterstützungsgrad	70
3.4.2.2	Anzeige ABS (optional)	70
3.4.2.3	Ladezustandsanzeige (Bordcomputer)	70
3.4.2.4	Systemmeldung	71
3.4.2.5	Software Updates	71
3.4.2.6	Aktivitätstracking	72
3.4.2.7	Lock-Funktion	73
3.4.3	Bildschirm BOSCH Intuvia 100	74
3.4.3.1	Einstellungen	75
3.4.4	Bedienhebel Sattelstütze	76
3.4.5	Handbremse	77
3.4.6	Schaltung	78
3.4.6.1	SHIMANO, DEORE SL-M5130-R10	78
3.4.6.2	ENVILO Dreh-Schaltgriff	79
3.4.6.3	SHIMANO NEXUS SL-C7000-5 Dreh-Schaltgriff	80

3.4.7	Federung und Dämpfung	81
3.4.7.1	SR SUNTOUR Luftventil (Federgabel) und Einstellrad SAG (Federgabel)	81
3.4.7.2	SR SUNTOUR Dämpfer-Einsteller	82
3.4.8	Akku	85
3.4.8.1	Ladezustands-Anzeige (Akku)	85
3.5	Technische Daten	86
3.5.1	Pedelec	86
3.5.2	Emissionen	86
3.5.3	Bildschirmhalter-BDS3YYY	86
3.5.4	Bordcomputer LED Remote	86
3.5.5	Bildschirm BOSCH Intuvia 100	86
3.5.6	Motor BOSCH Performance Line CX	87
3.5.7	Akku	87
3.5.7.1	Akku BOSCH PowerTube 500	87
3.5.7.2	Akku BOSCH PowerTube 625	87
3.5.7.3	Akku BOSCH PowerTube 750	87
3.5.7.4	Akku BOSCH PowerPack 545	88
3.5.7.5	Akku BOSCH PowerPack 725	88
3.5.8	Fahrzeugbeleuchtung	88
3.5.8.1	LITEMOVE, SE-110	89
3.5.9	Hinterbau-Dämpfer	90
3.5.9.1	ROCKSHOX Deluxe Select+	90
3.5.10	Federgabel	91
3.5.10.1	SR SUNTOUR, AION35-EVO Boost LOR-PCS DS 15QLC32-110 27.5"	91
3.5.10.2	SR SUNTOUR, Mobie34, 2CRDS15LH1.507.5 ABS 27.5"	92
3.5.10.3	SR SUNTOUR, MOBIE45-AIR LOR DS 15QLC32 700C	93
3.5.11	Sattelstütze	94
3.5.11.1	LIMOTEC, A3/A3 Plus	94
3.5.11.2	BY,SCHULZ, D.1	96
3.5.11.3	Sattelsstütze SATORI, Harmony-LT2	97
3.5.12	Nabe	98
3.5.12.1	SHIMANO FH-MT400-B	98
3.5.12.2	ENVILO	99
3.5.12.3	SHIMANO, NEXUS G-C7000-5D, INTER-5E	101
3.5.13	Reifen	102
3.5.13.1	SCHWALBE Pannenschutz-Stufe	102
3.5.13.2	SCHWALBE, Johnny Watts	103
3.5.13.3	SCHWALBE, Marathon E-Plus	104
3.5.13.4	SCHWALBE, Marathon Efficiency	105
3.5.14	Schlauch	106
3.5.14.1	SCHWALBE, Nr. 19 AV	106
3.5.14.2	SCHWALBE, Nr. 21 SV	107
3.5.15	Anziehmoment	108

4 Transport und Lagern

4.1	Gewicht und Maße Transport	120
4.2	Vorgesehene Griffe, Hebepunkte	120
4.3	Transport	121
4.3.1	Transportsicherung nutzen	121
4.3.2	Pedelec transportieren	121
4.3.2.1	Mit dem Auto	121
4.3.2.2	Mit dem Zug	121
4.3.2.3	Im Nahverkehr	122
4.3.2.4	Im Fernbus	122
4.3.2.5	Auf Flugreisen	122
4.3.3	Pedelec versenden	122
4.3.4	Akku transportieren	122
4.3.5	Akku versenden	122
4.4	Lagern	123

4.4.1	Pedelec	123
4.4.2	Bordcomputer, Bildschirm und Ladegerät	123
4.4.3	Akku	123
4.4.4	Betriebspause	124
4.4.4.1	Betriebspause vorbereiten	124
4.4.4.2	Betriebspause durchführen	124
5	Montage	
5.1	Auspacken	125
5.2	Benötigte Werkzeuge	125
5.3	In Betrieb nehmen	126
5.3.1	Akku prüfen	126
5.3.1.1	PowerTube Akkuhalter, BS3, sichern	127
5.3.2	Federsystem an Körpergewicht anpassen	133
5.3.2.1	SR SUNTOUR Federelemente anpassen	133
5.3.3	LIMOTEC Sattelstütze anpassen	134
5.3.4	Rad vorbereiten	135
5.3.5	Rad in SUNTOUR Gabel montieren	136
5.3.5.1	Schraubachse (12AH2 und 15AH2)	136
5.3.5.2	20 mm Querachse	137
5.3.5.3	Q-LOC Schnellspanner	139
5.3.6	Pedale montieren	140
5.3.7	Vorbau und Lenker prüfen	141
5.3.7.1	Verbindungen prüfen	141
5.3.7.2	Festen Sitz prüfen	141
5.3.7.3	Lagerspiel prüfen	141
5.4	Pedelec verkaufen	141
6	Betrieb	
6.1	Risiken und Gefährdungen	142
6.2	Tipps für eine höhere Reichweite	144
6.3	Fehlermeldung	145
6.3.1	Bordcomputer	145
6.3.1.1	Kritische Fehler	145
6.3.1.2	Weniger kritische Fehler	145
6.3.2	Akku	146
6.4	Einweisung und Kundendienst	147
6.5	Pedelec anpassen	147
6.5.1	Vorbereitung	147
6.5.2	Sitzposition festlegen	148
6.5.3	Sattelstütze	149
6.5.3.1	Sattelstütze an Körpergewicht anpassen	149
6.5.4	Sattel	149
6.5.4.1	Sattel tauschen	149
6.5.4.2	Sattelform festlegen	150
6.5.4.3	Mindest-Satteltbreite bestimmen	151
6.5.4.4	Sattelhärte auswählen	152
6.5.4.5	Sattelhärte einstellen	152
6.5.4.6	Sattel ausrichten	153
6.5.4.7	Sattelhöhe einstellen	153
6.5.4.8	Sattelhöhe mit Fernbedienung einstellen	154
6.5.4.9	Sattelposition einstellen	154
6.5.4.10	Sattelneigung einstellen	155
6.5.4.11	Sattel prüfen	155
6.5.5	Lenker	156
6.5.5.1	Lenker tauschen	156
6.5.5.2	Lenkerbreite einstellen	156
6.5.5.3	Handposition einstellen	156
6.5.5.4	Lenker einstellen	157

6.5.6	Vorbau	158
6.5.6.1	Vorbau tauschen	158
6.5.6.2	Lenkerhöhe mit Schnellspanner einstellen	158
6.5.6.3	Festigkeit Vorbau prüfen	158
6.5.6.4	Spannkraft Schnellspanner einstellen	158
6.5.6.5	Schaftvorbau einstellen	159
6.5.6.6	Ahead-Vorbau einstellen	159
6.5.6.7	Winkelverstellbaren Vorbau einstellen	159
6.5.6.8	Vorbau prüfen	159
6.5.7	Griffe	160
6.5.7.1	Griffe tauschen	160
6.5.7.2	Ergonomische Griffe einstellen	160
6.5.7.3	Lenker prüfen	160
6.5.8	Reifen	161
6.5.8.1	Reifen tauschen	161
6.5.8.2	Fülldruck einstellen	161
6.5.9	Bremse	163
6.5.9.1	Bremse tauschen	163
6.5.9.2	Bremsbeläge einfahren	163
6.5.9.3	Position Handbremse ändern	163
6.5.9.4	Neigungswinkel Handbremse ändern	164
6.5.9.5	Griffweite ermitteln	164
6.5.9.6	Griffweite MAGURA Scheibenbremse der Handbremse	165
6.5.9.7	Druckpunkt MAGURA der Handbremse	166
6.5.10	Schaltung	167
6.5.10.1	Schaltung tauschen	167
6.5.10.2	Schalthebel SHIMANO einstellen	167
6.5.10.3	Rohloff Getriebenabe registrieren	168
6.5.11	Federung und Dämpfung	169
6.5.12	SAG Federgabel einstellen	169
6.5.12.1	SAG SR SUNTOUR Stahl-Federgabel einstellen	170
6.5.12.2	SR SUNTOUR Luft-Federgabel SAG einstellen	171
6.5.13	SAG Hinterbau-Dämpfer einstellen	175
6.5.13.1	ROCKSHOX Hinterbau-Dämpfer SAG einstellen	176
6.5.14	Zugstufen-Dämpfer Federgabel einstellen	178
6.5.14.1	SR SUNTOUR Zugstufen-Dämpfer Federgabel einstellen	179
6.5.15	Zugstufen-Dämpfer Hinterbau-Dämpfer einstellen	180
6.5.15.1	ROCKSHOX Zugstufen-Dämpfer Hinterbau-Dämpfer einstellen	181
6.5.16	Fahrlicht	182
6.5.16.1	Scheinwerfer tauschen	182
6.5.16.2	Rücklicht und (Speichen)-Rückstrahler tauschen	182
6.5.16.3	Fahrlicht einstellen	182
6.5.16.4	Scheinwerfer einstellen	183
6.5.17	Bordcomputer anpassen	184
6.5.17.1	Benutzerkonto erstellen	184
6.5.17.2	Bordcomputer mit Smartphone verbinden	184
6.5.17.3	Software updaten	184
6.5.17.4	Aktivitätstracking aktivieren	184
6.5.17.5	Lock-Funktion einrichten (optional)	185
6.5.17.6	Batterie einsetzen	185
6.5.17.7	Bildschirm einsetzen	186
6.5.17.8	Bordcomputer abnehmen	186
6.5.17.9	Bildschirm sichern (optional)	186
6.5.17.10	Bordcomputer einstellen	187
6.5.17.11	Bordcomputer einstellen	188
6.5.17.12	Sprache auswählen	188
6.5.17.13	Einheiten auswählen	188
6.5.17.14	Uhrzeit einstellen	188
6.5.17.15	Zeitformat einstellen	188

6.5.17.16	Schaltempfehlung einstellen	188
6.5.17.17	Hintergrundbeleuchtung einstellen	189
6.5.17.18	Helligkeit einstellen	189
6.5.17.19	Einstellungen zurücksetzen	189
6.6	Zubehör	190
6.6.1	Kindersitz	190
6.6.2	Anhänger	191
6.6.2.1	Freigabe Anhänger mit enviolo Nabe	191
6.6.2.2	Freigabe Anhänger mit ROHLOFF Nabe	192
6.6.3	Gepäckträger	192
6.6.4	Gepäcktaschen und Boxen	192
6.6.5	Frontkörbe	193
6.6.6	Lenkerhörnchen	193
6.6.7	Seitenständer	193
6.6.8	Zusatz Batterie- bzw. Akkuscheinwerfer	193
6.6.9	Handyhalter	193
6.6.10	Federgabel Schraubenfeder	193
6.6.11	Festmontierte Wetterschutzeinrichtungen	193
6.7	Akku nutzen	194
6.7.1	Integrierten Akku nutzen	194
6.7.1.1	Integrierten Akku herausnehmen	194
6.7.1.2	Integrierten Akku einsetzen	194
6.7.2	Akku laden	195
6.8	Hinterbau-Dämpfer einstellen	196
6.8.1	Hinterbau-Dämpfer Federung einstellen	196
6.8.1.1	Sperre (optional)	196
6.8.1.2	Schwelle (optional)	196
6.8.1.3	ROCKSHOX Hinterbau-Dämpfer sperren	197
6.8.1.4	ROCKSHOX Hinterbau-Dämpfer öffnen	197
6.8.1.5	ROCKSHOX Hinterbau-Dämpfer Schwelle aktivieren	198
6.8.2	Hinterbau-Dämpfer Druckstufen-Dämpfer einstellen	199
6.8.2.1	ROCKSHOX Druckstufen-Dämpfer einstellen	200
6.9	Schnellverstellbaren Vorbau gerade stellen	201
6.10	Gepäckträger nutzen	201
6.11	Seitenständer hochklappen	202
6.12	Sattel nutzen	202
6.12.1	Leder-Sattel nutzen	202
6.13	Pedale nutzen	202
6.14	Sattelhöhe mit Fernbedienung einstellen	203
6.14.1	Sattel absenken	203
6.14.2	Sattel anheben	203
6.15	Klingel nutzen	203
6.16	Lenker nutzen	203
6.16.1	Multipositions-Lenker nutzen	203
6.16.2	Bar Ends nutzen	204
6.16.3	Ledergriffe nutzen	204
6.17	Elektrisches Antriebssystem nutzen	205
6.17.1	Elektrisches Antriebssystem einschalten	205
6.17.2	Elektrisches Antriebssystem ausschalten	205
6.18	Bordcomputer nutzen	206
6.18.1	Diagnose Anschluss nutzen	206
6.18.2	Akku Bedieneinheit laden	206
6.18.3	Fahrlicht nutzen	207
6.18.4	Helligkeit der Anzeigen einstellen	207
6.18.5	Schiebehilfe nutzen	207
6.18.6	Unterstützungsgrad wählen	208
6.19	Bremse nutzen	209
6.19.1	Handbremse nutzen	209
6.19.2	Rücktrittbremse nutzen	209

6.20	Schaltung	210
6.20.1	Kettenschaltung nutzen	210
6.20.2	ENVILO Schaltung nutzen	211
6.20.2.1	Manuell schalten	212
6.20.3	Nabenschaltung SHIMANO nutzen	213
6.20.3.1	eShift nutzen	214
6.21	Federgabel einstellen	215
6.21.1	Federgabel Federung einstellen	215
6.21.1.1	SR SUNTOUR Federgabel sperren	216
6.21.2	Federgabel Dämpfung einstellen	217
6.21.2.1	SR SUNTOUR High-Speed Druckstufen-Dämpfung nutzen	218
6.21.2.2	SR SUNTOUR Federgabel Low-Speed Druckstufen-Dämpfung nutzen	219
6.22	Parken	220
6.22.1	Schnellverstellbaren Vorbau eindrehen	221
6.22.2	Lock-Funktion aktivieren	222

7 Reinigung, Pflege und Inspektion

7.1	Vor jeder Fahrt	227
7.1.1	Schutzeinrichtungen prüfen	227
7.1.2	Rahmen prüfen	227
7.1.3	Gabel prüfen	227
7.1.4	Hinterbau-Dämpfer prüfen	227
7.1.5	Gepäckträger prüfen	227
7.1.6	Schutzbleche prüfen	227
7.1.7	Rundlauf Rad prüfen	227
7.1.8	Schnellspanner prüfen	227
7.1.9	Feder-Sattelstütze prüfen	228
7.1.10	Klingel prüfen	228
7.1.11	Griffe prüfen	228
7.1.12	USB-Abdeckung prüfen	228
7.1.13	Fahrlicht prüfen	228
7.1.14	Bremse prüfen	228
7.2	Nach jeder Fahrt	229
7.2.1	Fahrlicht und Reflektoren reinigen	229
7.2.2	Federgabel reinigen	229
7.2.3	Federgabel pflegen	229
7.2.4	Pedale reinigen	229
7.2.5	Bremse reinigen	229
7.2.6	Feder-Sattelstütze reinigen	229
7.2.7	Hinterbau-Dämpfer reinigen	229
7.3	Grundreinigung	230
7.3.1	Bordcomputer und Bedieneinheit reinigen	230
7.3.2	Akku reinigen	230
7.3.3	Motor reinigen	230
7.3.4	Rahmen, Gabel, Gepäckträger Schutzbleche und Seitenständer reinigen	231
7.3.5	Vorbau reinigen	231
7.3.6	Lenker reinigen	231
7.3.7	Griffe reinigen	231
7.3.7.1	Leder-Griffe reinigen	231
7.3.8	Sattelstütze reinigen	231
7.3.9	Sattel reinigen	232
7.3.9.1	Leder-Sattel reinigen	232
7.3.10	Reifen reinigen	232
7.3.11	Speichen und Speichennippel reinigen	232
7.3.12	Nabe reinigen	232
7.3.13	Schaltelemente reinigen	232
7.3.14	SRAM AXS Schaltwerk reinigen	232
7.3.14.1	Schalthebel reinigen	233
7.3.15	Kassette, Kettenräder und Umwerfer reinigen	233

7.3.16	Bremse reinigen	233
7.3.16.1	Handbremse reinigen	233
7.3.17	Bremsscheibe reinigen	233
7.3.18	Riemen reinigen	233
7.3.19	Kette reinigen	234
7.3.19.1	Kette mit Rundum-Kettenschutz reinigen	234
7.4	Pflege	235
7.4.1	Rahmen pflegen	235
7.4.2	Gabel pflegen	235
7.4.3	Gepäckträger pflegen	236
7.4.4	Schutzblech pflegen	236
7.4.5	Seitenständer pflegen	236
7.4.6	Vorbau pflegen	236
7.4.7	Lenker pflegen	236
7.4.8	Griffe pflegen	236
7.4.8.1	Gummigriffe pflegen	236
7.4.8.2	Leder-Griff pflegen	236
7.4.9	Sattelstütze pflegen	237
7.4.9.1	Feder-Sattelstütze pflegen	237
7.4.9.2	Carbon-Sattelstütze pflegen	237
7.4.10	Felge pflegen	237
7.4.11	Leder-Sattel pflegen	237
7.4.12	Nabe pflegen	237
7.4.13	Speichennippel pflegen	237
7.4.14	Schaltung pflegen	238
7.4.14.1	Schaltwerk Gelenkwellen und Schaltungsrollen pflegen	238
7.4.14.2	Schalthebel pflegen	238
7.4.15	Pedal pflegen	238
7.4.16	Kette pflegen	238
7.4.16.1	Kette mit Rundum-Kettenschutz pflegen	239
7.4.17	Akku pflegen	239
7.4.18	Bremse pflegen	239
7.4.18.1	Handbremse pflegen	239
7.4.19	EIGHTPINNS Sattelstützenrohr schmieren	239
7.5	Inspektion	240
7.5.1	Rad prüfen	240
7.5.1.1	Fülldruck prüfen	240
7.5.1.2	Reifen prüfen	242
7.5.1.3	Felgen prüfen	243
7.5.1.4	Nippellöcher prüfen	243
7.5.1.5	Nippelbett prüfen	243
7.5.1.6	Felgenhaken prüfen	243
7.5.1.7	Speichen prüfen	243
7.5.2	Bremssystem prüfen	244
7.5.2.1	Handbremse prüfen	244
7.5.2.2	Hydraulisches Bremssystem prüfen	244
7.5.2.3	Bowdenzüge prüfen	244
7.5.2.4	Scheibenbremse prüfen	245
7.5.3	Kette prüfen	246
7.5.3.1	Kettenspannung prüfen	246
7.5.3.2	Kettenverschleiß prüfen	246
7.5.4	Riemen prüfen	248
7.5.4.1	Riemen auf Verschleiß prüfen	248
7.5.4.2	Riemenscheibe auf Verschleiß prüfen	248
7.5.4.3	Riemenspannung prüfen	248
7.5.5	Fahrlicht prüfen	251
7.5.6	Vorbau prüfen	252
7.5.7	Lenker prüfen	252
7.5.8	Sattel prüfen	252

7.5.9	Sattelstütze prüfen	252
7.5.10	Pedal prüfen	252
7.5.11	Schaltung prüfen	253
7.5.11.1	Elektrische Schaltung prüfen	253
7.5.11.2	Mechanische Schaltung prüfen	253
7.5.11.3	Kettenschaltung prüfen	253
7.5.11.4	Nabenschaltung prüfen	253
7.5.11.5	ROHLOFF Nabe einstellen	254
7.5.11.6	Seilzugbetätigte Schaltung, zweizügig einstellen	254
7.5.11.7	Seilzugbetätigter Dreh-Schaltgriff, zweizügig einstellen	254
7.5.11.8	Seitenständer Standfestigkeit prüfen	255

8 Inspektion und Wartung

8.1	Erstinspektion	256
8.2	Große Inspektion	256
8.3	Bauteilabhängige Wartung	256
8.4	Erstinspektion durchführen	259
8.5	Große Inspektion durchführen	260
8.5.1	Rahmen inspizieren	267
8.5.1.1	Carbon-Rahmen inspizieren	267
8.5.2	Gepäckträger inspizieren	267
8.5.3	Hinterbau-Dämpfer inspizieren und warten	267
8.5.4	Getriebe nabe inspizieren	268
8.5.4.1	Konusgelagerte Nabe verstellen	268
8.5.5	Vorbau inspizieren	268
8.5.6	Steuerlager inspizieren und fetten	268
8.5.7	Achse mit Schnellspanner inspizieren	269
8.5.8	Gabel inspizieren	270
8.5.8.1	Carbon-Federgabel inspizieren	270
8.5.8.2	Federgabel inspizieren	270
8.5.9	Sattelstütze inspizieren	271
8.5.9.1	Carbon-Sattelstütze inspizieren	271
8.5.9.2	BY.SCHULZ Feder-Sattelstütze inspizieren und fetten	271
8.5.9.3	RS SUNTOUR Feder-Sattelstütze inspizieren und fetten	272

9 Fehlersuche, Störungsbeseitigung und Reparatur

9.1	Schmerzen vermeiden	273
9.1.1	Sitzbeschwerden	274
9.1.2	Hüftschmerzen	274
9.1.3	Rückenschmerzen	274
9.1.4	Schmerzen in Nacken und Schulter	275
9.1.5	Taube oder schmerzende Hände	275
9.1.6	Schmerzen im Oberschenkel	275
9.1.7	Knieschmerzen	276
9.1.8	Fußschmerzen	276
9.2	Fehlersuche und Störungsbeseitigung	277
9.2.1	Antriebssystem oder Bordcomputer starten nicht	277
9.2.2	Fehler Unterstützungsfunktion	278
9.2.3	Fehler Akku	279
9.2.4	Fehler Bildschirm	280
9.2.5	Beleuchtung funktioniert nicht	280
9.2.6	Fehler Scheibenbremse lösen	281
9.2.7	Probleme mit Nabenschaltung	282
9.2.8	Probleme mit Rohloff Nabenschaltung	284
9.2.9	Fehler SR SUNTOUR Federgabel lösen	287
9.2.9.1	Zu schnelles Ausfedern	287
9.2.9.2	Zu langsames Ausfedern	288
9.2.9.3	Federung am Berg zu weich	289
9.2.9.4	Zu harte Dämpfung bei Unebenheiten	290

9.2.10	Fehler ROCKSHOX Hinterbau-Dämpfer lösen	291
9.2.10.1	Zu schnelles Ausfedern	291
9.2.10.2	Zu langsames Ausfedern	292
9.2.10.3	Federung am Berg zu weich	293
9.2.10.4	Zu harte Dämpfung bei Unebenheiten	294
9.2.11	Fehler Freilauf lösen	295
9.2.12	Fehler Beleuchtung lösen	296
9.2.13	Fehler Reifen lösen	296
9.2.14	Fehler Sattelstütze lösen	296
9.2.15	Sonstige Fehler lösen	297
9.3	Reparaturen	298
9.3.1	Pedelec-Komponenten bei installierter „eBike Lock“ Funktion tauschen	298
9.3.1.1	Smartphone tauschen	298
9.3.1.2	Bordcomputer tauschen	298
9.3.1.3	„eBike Lock“ Funktion aktivieren nach Motortausch	298
9.4	Reparaturen im Fachhandel	299
9.4.1	Original-Teile und -Schmierstoffe	299
9.4.2	Rahmen reparieren	299
9.4.2.1	Lackschäden am Rahmen beseitigen	299
9.4.2.2	Schlagschäden am Carbon-Rahmen beseitigen	299
9.4.3	Federgabel reparieren	299
9.4.3.1	Lackschäden an der Gabel beseitigen	299
9.4.3.2	Schlagschäden am Carbon-Rahmen beseitigen	299
9.4.3.3	Sattelstütze reparieren	299
9.4.3.4	Schlagschäden an der Carbon-Sattelstütze reparieren	299
9.4.4	Fahrlicht austauschen	300
9.4.5	Scheinwerfer einstellen	300
9.4.6	Reifenfreiheit Federgabel prüfen	300
10	Wiederverwerten und Entsorgen	
10.1	Leitfaden zur Beseitigung von Abfällen	301
11	Dokumente	
11.1	Montageprotokoll	303
11.2	Inspektions- und Wartungsprotokoll	305
11.3	Stückliste	309
11.3.1	SU-E 10	309
11.3.2	ZE 10	312
11.3.3	ZE 10F	314
11.3.4	ZE 5F	316
11.3.5	ZE SF 5F	318
11.4	Bedienungsanleitung Ladegerät	320
12	Glossar	
12.1	Abkürzungen	331
12.2	Vereinfachte Begriffe	331
13	Anhang	
I.	Original EG-/EU-Konformitätserklärung	332
II.	Konformitätserklärung RED-Richtlinie	333
II.	CE-Konformitätserklärung	333
14	Stichwortverzeichnis	

Danke für Ihr Vertrauen!

Pedelects von ZEMO sind Fahrzeuge von höchster Qualität. Sie haben eine gute Wahl getroffen. Endmontage, Beratung und Einweisung werden von Ihrem Fachhändler durchgeführt. Egal ob Wartung, Umbau oder Reparatur - Ihr Fachhändler wird auch künftig für Sie da sein.

Zu Ihrem neuen Pedelect erhalten Sie diese Betriebsanleitung. Bitte nehmen Sie sich Zeit Ihr neues Pedelect kennenzulernen und halten Sie sich an die Tipps und Anregungen der Betriebsanleitung. So werden Sie lange viel Freude an Ihrem Pedelect haben. Wir wünschen viel Spaß und stets eine gute und sichere Fahrt!

Damit Sie die Betriebsanleitung bei der Fahrt zur Hand haben, laden Sie die Betriebsanleitung unter folgender Adresse auf Ihr Handy:

<https://www.zemo.com/de/de/index/download.html>.



Copyright

© ZEG Zweirad-Einkaufs-Genossenschaft eG

Weitergabe und Vervielfältigung dieser Bedienungsanleitung sowie Verwertung und Mitteilung ihres Inhalts sind verboten, soweit nicht ausdrücklich gestattet. Zuwiderhandlung verpflichtet zu Schadenersatz. Alle Rechte für den Fall der Patent-, Gebrauchsmuster- oder Geschmacksmustereintragung vorbehalten.

Interne Änderungen vorbehalten

Die in der *Betriebsanleitung* enthaltenen Informationen sind zum Zeitpunkt des Drucks freigegebene technische Spezifikationen. Neben den hier beschriebenen Funktionen können jederzeit Software-Änderungen zur Fehlerbehebung und für Funktionserweiterungen vorgenommen werden.

Bedeutende Veränderungen stehen in einer neuen Veröffentlichungsversion der Betriebsanleitung. Alle Änderungen sowie neue Versionen der der Betriebsanleitung werden auf folgender Internetseite veröffentlicht:

<https://www.zemo.com/de/de/index/download.html>

Redaktion

Text und Bild:
ZEG Zweirad-Einkaufs-Genossenschaft eG
Longericher Straße 2
D-50739 Köln

Übersetzung

RKT Übersetzungs- und Dokumentations-GmbH
Bahnhofstraße 27
78713 Schramberg

Kontakt bei Fragen oder Problemen zu dieser Betriebsanleitung:

tecdoc@zeg.de

1 Über diese Betriebsanleitung

1.1 Hersteller

ZEG Zweirad-Einkaufs-Genossenschaft eG
 Longericher Straße 2
 D-50739 Köln

Tel.: +49 221 17959 0
 Fax: +49 221 17959 31
 E-Mail: info@zemo.com

1.2 Gesetze, Normen und Richtlinien

Die *Betriebsanleitung* berücksichtigt die wesentlichen Anforderungen aus:




- der Richtlinie 2006/42/EG, Maschinen,
- der Richtlinie 2014/30/EU, Elektromagnetische Verträglichkeit,
- der DIN EN ISO 20607:2019 Sicherheit von Maschinen – Betriebsanleitung – Allgemeine Gestaltungsgrundsätze,
- der EN 15194:2018, Fahrräder – Elektromotorisch unterstützte Räder – Pedelec-Fahrräder,
- der EN 11243:2016, Fahrräder – Gepäckträger für Fahrräder – Anforderungen und Prüfverfahren,
- der EN ISO 17100:2016-05 Übersetzungsdienstleistungen – Anforderungen an Übersetzungsdienstleistungen.

1.3 Sprache

Die *Originalbetriebsanleitung* ist in deutscher Sprache abgefasst. Eine Übersetzung ist ohne die *Originalbetriebsanleitung* ungültig.

1.4 Zu Ihrer Information

Zur besseren Lesbarkeit werden in der Betriebsanleitung unterschiedliche Markierungen verwendet.

	Text für Fachhandel
	Hinweis zum Austausch von Bauteilen
	Fitness-Hinweis

1.4.1 Warnhinweise

Warnhinweise zeigen gefährliche Situationen und Handlungen an. In der Betriebsanleitung befinden sich drei Kategorien von Warnhinweisen:

 **WARNUNG**

Kann bei Missachtung zu schweren Verletzungen oder zum Tod führen. Mittlerer Risikograd der Gefährdung.

 **VORSICHT**

Kann bei Missachtung zu leichten oder mittelschweren Verletzungen führen. Niedriger Risikograd der Gefährdung.

Hinweis

Kann bei Missachtung zu einem Sachschaden führen.

1.4.2 Textauszeichnungen

In der *Betriebsanleitung* befinden sich zehn Textauszeichnungen:

Schreibweise	Verwendung
<i>kursiv</i>	Glossarbegriff, erster im Kapitel
<u>unterstrichen blau</u>	Verlinkung
unterstrichen grau	Querverweise
✓	Voraussetzungen
▶	Handlungsanweisungen ohne Reihenfolge
1	Handlungsanweisungen in vorgegebener Reihenfolge
⇒	Ergebnis des Handlungsschritts
GESPERRT	Anzeigen auf dem Bildschirm
•	Aufzählungen
Gilt nur für Pedelecs mit dieser Ausstattung	Auf optional eingesetzte Komponenten weist ein Hinweis unter der Überschrift hin.

Tabelle 1: Textauszeichnungen

1.5 Ziele der Betriebsanleitung

Die Betriebsanleitung ersetzt nicht die persönliche Einweisung durch den ausliefernden Fachhandel. Die Betriebsanleitung ist Bestandteil des Pedelecs. Wenn es eines Tages weiterveräußert wird, ist sie dem Folgeeigentümer zu übergeben.

Die Betriebsanleitung ist hauptsächlich für Pedelec-fahrende geschrieben.

In Abschnitten mit weißem Hintergrund ist das Ziel, dass technische Laien das Pedelec sicher einstellen, verwenden, reinigen und einen Fehler entdecken und beseitigen können.



Kapitel für Fachpersonal sind blau abgesetzt und mit einem Schraubenschlüssel-Symbol gekennzeichnet.

In diesen Abschnitten ist das Ziel, dass ausgebildetes Fachpersonal (Zweiradmechatroniker, Zweiradmechaniker o. ä.) Erstmontage, Anpassung, Inspektion und Reparatur sicher durchführen.

Um einen besseren Kundendienst zu gewährleisten ist es für Fachpersonal ebenfalls notwendig, alle Kapitel für Pedelec-fahrenden und Betreiber durchzulesen.

Bei der Arbeit stets alle Protokolle in Kapitel 11.1 und Kapitel 11.2 ausfüllen.

Kapitel		Fahrer	Fachhandel
1	Über diese Betriebsanleitung	<input type="checkbox"/>	<input type="checkbox"/>
2	Sicherheit	<input type="checkbox"/>	<input type="checkbox"/>
3	Beschreibung	<input type="checkbox"/>	<input type="checkbox"/>
4	Transport und Lagern	<input type="checkbox"/>	<input type="checkbox"/>
5	Montage	<input type="checkbox"/>	<input type="checkbox"/>
6	Betrieb	<input type="checkbox"/>	<input type="checkbox"/>
7	Reinigung, Pflege und Inspektion	<input type="checkbox"/>	<input type="checkbox"/>
8	Inspektion und Wartung	<input type="checkbox"/>	<input type="checkbox"/>
9.1	Schmerzen vermeiden	<input type="checkbox"/>	<input type="checkbox"/>
9.2	Fehlersuche und Störungsbeseitigung	<input type="checkbox"/>	<input type="checkbox"/>
9.3	Reparaturen	<input type="checkbox"/>	<input type="checkbox"/>
10	Wiederverwerten und Entsorgen	<input type="checkbox"/>	<input type="checkbox"/>
11	Dokumente	<input type="checkbox"/>	<input type="checkbox"/>
12	Glossar	<input type="checkbox"/>	<input type="checkbox"/>
13	Anhang	<input type="checkbox"/>	<input type="checkbox"/>
14	Stichwortverzeichnis	<input type="checkbox"/>	<input type="checkbox"/>

Tabelle 2: Zielgruppen-Kapitel Matrix

1.6 Typennummer und Modell

Die Betriebsanleitung ist Bestandteil der Pedelecs mit den Typennummern:

Typennr.	Modell	Pedelec-Art
23-15-3042	SU-E 10 Gent	City- und Trekkingfahrrad
23-15-3043	SU-E 10 Wave	City- und Trekkingfahrrad
23-15-3044	SU-E 5F Gent	City- und Trekkingfahrrad
23-15-3045	SU-E 5F Wave	City- und Trekkingfahrrad
23-15-3028	ZE 10 Gent	City- und Trekkingfahrrad
23-15-3029	ZE 10 Wave	City- und Trekkingfahrrad
23-15-3032	ZE 10F Gent	City- und Trekkingfahrrad
23-15-3053	ZE 10F Wave	City- und Trekkingfahrrad
23-15-3030	ZE 5F Gent	City- und Trekkingfahrrad
23-15-3031	ZE 5F Wave	City- und Trekkingfahrrad
23-15-3040	ZE FS 5F Gent	City- und Trekkingfahrrad
23-15-3041	ZE FS 5F Wave	City- und Trekkingfahrrad

Tabelle 3: Typennummer, Modell und Pedelec-Art

1.7 Rahmennummer

Jeder Rahmen besitzt eine eingestanzte, individuelle Rahmennummer (siehe Abbildung 2). Mit Hilfe der Rahmennummer kann das Pedelec dem Eigentümer zugeordnet werden. Die Rahmennummer gilt als wichtigstes Erkennungszeichen, um die Eigentümerschaft verifizieren zu können.

1.8 Betriebsanleitung identifizieren

Die Identifikationsnummer der Betriebsanleitung befindet sich auf jeder Seite unten links.

Die Identifikationsnummer setzt sich zusammen aus der Dokumentennummer, der Veröffentlichungsversion und dem Ausstellungsdatum.

Identifikationsnummer	MY23Z0a - 51_1.0_14.12.2022
------------------------------	-----------------------------

2 Sicherheit

2.1 Restrisiko

Bei Pedelecs gibt es folgende Restrisiken:

- Brand- und Explosionsgefahr
- Elektrischer Schlag
- Sturzgefahr
- Amputationsgefahr
- Schlüssel abbrechen
- Störungen durch Bluetooth®



2.1.1 Brand- und Explosionsgefahr

Niemals mit kritischem Fehler laden

Wird ein Ladegerät an das elektrische Antriebssystem angeschlossen wenn ein kritischer Fehler gemeldet wird, kann der Akku zerstört werden und in Brand geraten.

- ▶ Ladegerät nur mit fehlerfreiem elektrischem Antriebssystem verbinden.

Eindringendes Wasser meiden

Der Akku ist nur gegen Spritzwasser geschützt. Eindringendes Wasser kann einen Kurzschluss auslösen. Der Akku kann sich selbst entzünden und explodieren.

- ▶ Niemals Akku ins Wasser tauchen.
- ▶ Bei Verdacht auf Wassereintritt Akku außer Betrieb setzen.

Hitze meiden

Temperaturen über 60 °C können dazu führen, dass Flüssigkeit aus dem Akku austritt und das Gehäuse beschädigt wird. Der Akku kann sich selbst entzünden und explodieren.

- ▶ Akku vor Hitze schützen.
- ▶ Niemals neben heißen Objekten lagern.
- ▶ Niemals Akku dauerhafter Sonneneinstrahlung aussetzen.
- ▶ Große Temperaturschwankungen vermeiden.

Niemals falsches Ladegerät nutzen

Ladegeräte mit zu hoher Spannung beschädigen Akkus. Ein Brand oder eine Explosion können die Folge sein.

- ▶ Nur zugelassenen Akkus zum Laden nutzen.

Kurzschluss durch Überbrückung verhindern

Metallgegenstände können die elektrischen Anschlüsse des Akkus überbrücken. Der Akku kann sich selbst entzünden und explodieren.

- ▶ Niemals Büroklammern, Schrauben, Münzen, Schlüssel und andere Kleinteile in den Akku stecken.
- ▶ Den Akku nur auf sauberen Flächen aufstellen. Verschmutzung von Ladebuchse und Kontakten, z. B. durch Sand oder Erde, verhindern.

Umgang mit beschädigtem oder defektem Akku

Defekte Akkus sind Gefahrgut. Hierzu zählen:

- Zellen oder Akkus, die aus Sicherheitsgründen als defekt identifiziert worden sind;
- ausgelaufene oder entgaste Akkus,
- Zellen oder Akkus, die eine äußerliche oder mechanische Beschädigung erlitten haben und
- Zellen oder Akkun, deren Sicherheit noch nicht geprüft wurden.

Bei beschädigten oder defekten Akkus kann die Sicherheitselektronik ausfallen. Die Restspannung kann einen Kurzschluss auslösen. Der Akku kann sich selbst entzünden und explodieren.

- ▶ Akku und Zubehör nur in einwandfreiem Zustand betreiben und laden.
- ▶ Niemals Akku öffnen oder reparieren.
- ▶ Äußerlich beschädigten Akku sofort außer Betrieb setzen.
- ▶ Nach einem Sturz oder Aufprall den Akku mindestens 24 Stunden außer Betrieb setzen und beobachten.
- ▶ Fachhandel kontaktieren.

Defekte Akkus lagern

Der Fachhandel entsorgt defekte Akkus.

- ▶ Defekten Akku im Pedelec in den Fachhandel transportieren.



- ▶ Bis zur Entsorgung Akku in einem Sicherheitsbehälter nach ADR SV 376, P908 trocken lagern.



Abbildung 1: Sicherheitsbehälter, Beispiel

- ▶ Niemals in der Nähe brennbarer Stoffe lagern.
- ▶ Defekte Akkus fachgerecht entsorgen.

Überhitzung beim Ladegerät vermeiden

Das Ladegerät erwärmt sich beim Laden des Akkus. Bei mangelnder Kühlung können ein Brand oder Verbrennungen der Hände die Folgen sein.

- ▶ Niemals Ladegerät auf leicht brennbaren Untergrund verwenden.
- ▶ Niemals Ladegerät beim Laden abdecken.
- ▶ Niemals Akku unbeaufsichtigt laden.

Heißgelaufene Bremsen und Motoren abkühlen

Die Bremsen und der Motor können im Betrieb sehr heiß werden. Bei Berührung kann es zu einer Verbrennung oder einem Brand kommen.

- ▶ Niemals Bremse oder Motor direkt nach der Fahrt berühren.
- ▶ Niemals direkt nach der Fahrt das Pedelec auf brennbaren Untergrund (Gras, Holz usw.) legen.



2.1.2 Elektrischer Schlag

Niemals beschädigte Netz-Bauteile nutzen

Beschädigte Ladegeräte, Stromleitungen und Stecker erhöhen das Risiko eines elektrischen Schlages.

- ▶ Vor jeder Benutzung Ladegerät, Leitung und Stecker prüfen. Niemals ein beschädigtes Ladegerät verwenden.

Wassereintritt vermeiden

Beim Eindringen von Wasser in das Ladegerät besteht das Risiko eines elektrischen Schlages.

- ▶ Ladegerät nur im Innern nutzen.

Umgang mit Kondenswasser

Im Ladegerät und im Akku kann sich bei einem Temperaturwechsel von kalt nach warm Kondenswasser bilden, aus dem ein Kurzschluss entstehen kann.

- ▶ Mit dem Anschluss des Ladegeräts bzw. des Akkus warten, bis sich beide Geräte auf Zimmertemperatur erwärmt haben.



2.1.3 Sturzgefahr

Schnellspanner richtig einstellen

Eine zu hohe Spannkraft beschädigt den Schnellspanner, sodass er seine Funktion verliert. Eine unzureichende Spannkraft führt zu ungünstiger Krafteinleitung. Hierdurch können Bauteile brechen. Ein Sturz mit Verletzungen ist die Folge.

- ▶ Niemals mit einem Werkzeug (z. B. Hammer oder Zange) einen Schnellspanner befestigen.
- ▶ Nur Spannhebel mit vorschriftsmäßig eingestellter Spannkraft nutzen.

Korrektes Anziehmoment nutzen

Wird eine Schraube zu fest angezogen, kann sie brechen. Wird eine Schraube zu locker angezogen, kann sie sich lösen. Ein Sturz mit Verletzungen ist die Folge.

- ▶ Immer das angegebene Anziehmoment auf der Schraube bzw. aus dem Kapitel 3.5.15 beachten.

Nur freigegebene Bremse nutzen

Laufräder sind ausschließlich für den Einsatz entweder mit Felgenbremsen oder Scheibenbremsen konstruiert. Wird eine falsche Bremse genutzt, kann das Laufrad brechen. Ein Sturz mit Verletzungen ist die Folge.

- ▶ Am Laufrad nur die freigegebene Bremse nutzen.



2.1.4 Amputationsgefahr

Die Bremsscheibe der Scheibenbremse ist so scharf, dass sie schwerwiegende Verletzungen von Fingern verursacht, wenn diese in die Öffnungen der Bremsscheibe geraten.

Die Kettenräder und Riemenscheiben können Finger einziehen und hierdurch schwerwiegende Verletzungen von Fingern verursachen.

- ▶ Finger immer von rotierenden Bremsscheiben, dem Ketten- bzw. Riemenantrieb fernhalten.

2.1.5 Schlüssel abbrechen

Beim Transport und bei der Fahrt kann ein eingesteckter Schlüssel abbrechen oder die Verriegelung unbeabsichtigt öffnen.

- ▶ Schlüssel des Akku-Schlusses ziehen.

2.1.6 Störungen durch Bluetooth®

Bei der Verwendung des Bordcomputers mit Bluetooth® und/oder Wi-Fi® kann eine Störung anderer Geräte und Anlagen, Flugzeuge und medizinischer Geräte (z. B. Herzschrittmacher, Hörgeräte) auftreten.

Ebenfalls kann eine Schädigung von Menschen und Tieren in unmittelbarer Umgebung nicht ganz ausgeschlossen werden.

- ▶ Niemals Pedelec mit Bluetooth® in der Nähe von medizinischen Geräten, Tankstellen, chemischen Anlagen, Gebieten mit Explosionsgefahr und in Sprenggebieten nutzen.
- ▶ Niemals Pedelec mit Bluetooth® in Flugzeugen nutzen.
- ▶ Den Betrieb über einen längeren Zeitraum in direkter Körperrnähe meiden.

2.2 Giftige Substanzen

Wenn Stoffe freigesetzt oder verwendet werden, von denen Gefahren für Menschen und Umwelt ausgehen, müssen wirkungsvolle Schutzmaßnahmen ergriffen werden.

Mögliche Gefährdungen, Belastungen und Gesundheitsgefahren durch:

- giftige Stoffe und
- ätzende und reizende Stoffe (Atemwege, Haut).

Was kann passieren?

- Schwere gesundheitliche Beeinträchtigungen,
- Gefährdung werdenden Lebens und
- Gefährdung Unbeteiligter durch Verschleppung und Verunreinigung auch im privaten Umfeld.



2.2.1 Giftige Stoffe

Giftige Stoffe (auch Giftstoff oder Toxikum genannt) bezeichnen Stoffe, die Lebewesen durch Eindringen in den Organismus ab einer bestimmten, geringen Dosis einen Schaden zufügen können. Mit der Zunahme der aufgenommenen Menge eines giftigen Stoffes steigt die Wahrscheinlichkeit, dass Gesundheitsschädigungen durch eine Vergiftung auftreten. Dies kann zum Tode führen.

Bremsflüssigkeit

Durch einen Unfall oder Materialermüdung kann Bremsflüssigkeit austreten. Die Bremsflüssigkeit kann bei Verschlucken und Einatmen tödlich sein.

- ▶ Niemals die Bremsanlage auseinanderbauen.
- ▶ Hautkontakt vermeiden.
- ▶ Niemals Dämpfe einatmen.

2.2.2 Ätzende und reizende Stoffe



Ätzende Stoffe (auch Ätzmittel oder Korrosiva genannt) zerstören lebendes Gewebe oder greifen Oberflächen an. Ätzende Stoffe können fest, flüssig oder gasförmig sein.

Reizende Stoffe sind Gefahrstoffe, die bei einmaligem Kontakt die Haut und die Schleimhäute reizen. Dies kann zu Entzündungen der betroffenen Stellen führen.

Defekter Akku

Aus beschädigten oder defekten Akkus können Flüssigkeiten und Dämpfe austreten. Auch zu hohe Temperaturen können dazu führen, dass Flüssigkeiten und Dämpfe aus dem Akku austreten. Die Flüssigkeiten und Dämpfe können die Atemwege reizen und zu Verbrennungen führen.

- ▶ Niemals den Akku auseinanderbauen.
- ▶ Hautkontakt vermeiden.
- ▶ Niemals Dämpfe einatmen.

2.3 Anforderungen an den Fahrer

Die körperlichen, motorischen und geistigen Fähigkeiten des Fahrers müssen zur Teilnahme am Straßenverkehr befähigen. Empfohlen wird ein Mindestalter von 14 Jahren.

2.4 Schutzbedürftige Gruppen

- ▶ Akkus und Ladegerät von Kindern und Personen mit verringerten physischen, sensorischen oder mentalen Fähigkeiten oder mit mangelnden Erfahrungen und Kenntnissen fernhalten.
- ▶ Erziehungsberechtigte müssen Kinder und Jugendliche gründlich einweisen.

2.5 Persönliche Schutzausrüstung

- ▶ Geeigneten Helm tragen. Der Helm muss mit Reflektorstreifen oder einer Beleuchtung in einer gut erkennbaren Farbe sein.
- ▶ Festes Schuhwerk tragen.
- ▶ Möglichst helle oder retroreflektierende Kleidung tragen. Auch fluoreszierendes Material eignet sich. Noch mehr Sicherheit bieten Warnwesten bzw. Warningschärpen für den Oberkörper. Niemals einen Rock, dafür immer eine bis zu den Knöcheln reichende Hose tragen.
- ▶ Bei Kälte Handschuhe tragen.

2.6 Schutzeinrichtungen

Drei Schutzeinrichtungen am Pedelec schützen den Fahrer und die Fahrerin vor beweglichen Teilen, Hitze oder Schmutz:

- Der Ketten- bzw. Riemenchutz schützt vor Einziehen von Kleidung in den Antriebsstrang.
 - Die Motorabdeckung am Motorgehäuse schützt vor Hitze.
 - Schutzbleche schützen vor Dreck und Fahrbahnwasser.
- ▶ Niemals Schutzeinrichtungen entfernen.
 - ▶ Schutzeinrichtungen regelmäßig prüfen.
 - ▶ Bei beschädigter oder fehlender Schutzeinrichtung Pedelec außer Betrieb nehmen. Fachhandel kontaktieren.

2.7 Sicherheitskennzeichen und Sicherheitshinweise

Auf dem Typenschild des Pedelecs und des Akkus befinden sich diese Sicherheitskennzeichen und Sicherheitshinweise:



Symbol	Erklärung
	Allgemeine Warnung
	Gebrauchsanleitungen beachten

Tabelle 4: Sicherheitskennzeichen

Symbol	Erklärung
 	Anweisung lesen
	getrennte Sammlung von Elektro- und Elektronikgeräten
	getrennte Sammlung von Batterien und Akkus
	ins Feuer werfen verboten (verbrennen verboten)
	Batterien und Akku öffnen verboten
	Gerät der Schutzklasse II
	nur für Verwendung in Innenräumen geeignet
	Sicherung (Gerätesicherung)
	EU-Konformität
	wiederverwertbares Material
	Vor Temperaturen über 50 °C und Sonneneinstrahlung schützen

Tabelle 5: Sicherheitshinweise

2.8 Verhalten im Notfall

2.8.1 Gefahrensituation im Straßenverkehr

- ▶ Bei allen Gefahren im Straßenverkehr mit der Bremse das Pedelec bis zum Stillstand abbremsen. Die Bremse dient hierbei als Not-Halt-System.

2.8.2 Ausgelaufene Bremsflüssigkeit

- ▶ Betroffene aus dem Gefahrenbereich und an die frische Luft bringen.
- ▶ Niemals Betroffene unbeaufsichtigt lassen.
- ▶ Mit Bremsflüssigkeit verunreinigte Kleidungsstücke sofort entfernen.
- ▶ Niemals Dämpfe einatmen. Für ausreichende Lüftung sorgen.
- ▶ Zum Schutz Handschuhe und Schutzbrille tragen.
- ▶ Ungeschützte Personen fernhalten.
- ▶ Auf Rutschgefahr durch ausgelaufene Bremsflüssigkeit achten.
- ▶ Offenen Flammen, heißen Oberflächen und Zündquellen von ausgelaufener Bremsflüssigkeit fernhalten.
- ▶ Kontakt mit Haut und Augen vermeiden.

Nach Einatmen

- 1 Frischluft zuführen.
- 2 Bei Beschwerden sofort einen Arzt aufsuchen.

Nach Hautkontakt

- 1 Betroffene Hautpartie mit Wasser und Seife waschen und gut abspülen.
- 2 Verunreinigte Kleidung entfernen.
- 3 Bei Beschwerden einen Arzt aufsuchen.

Nach Augenkontakt

- 1 Augen mindestens 10 Minuten bei geöffnetem Lidspalt unter fließendem Wasser spülen, auch unter den Augenlidern.
- 2 Bei Beschwerden sofort einen Augenarzt aufsuchen.

Nach Verschlucken

- 1 Mund mit Wasser ausspülen. Niemals Erbrechen auslösen. Aspirationsgefahr.
- 2 Erbricht sich eine Person und liegt auf dem Rücken, in stabile Seitenlage bringen.
- 3 Sofort einen Arzt aufsuchen.

Umweltschutzmaßnahmen

- ▶ Niemals Bremsflüssigkeit in Kanalisation, Gewässer oder Grundwasser gelangen lassen.
- ▶ Bei Eindringen in Boden, Gewässer oder Kanalisation die zuständige Behörden benachrichtigen.
- ▶ Austretende Bremsflüssigkeit umweltgerecht und den gesetzlichen Vorschriften entsprechend entsorgen (siehe Kapitel 10.1).
- ▶ Tritt Bremsflüssigkeit aus, muss das Bremssystem sofort repariert werden. Fachhandel kontaktieren.

2.8.3 Austretende Akku-Dämpfe

Bei Beschädigung oder durch unsachgemäße Nutzung des Akkus können Dämpfe austreten. Die Dämpfe können zu Atemwegsreizungen führen.

- 1 An die frische Luft gehen.
- 2 Bei Beschwerden einen Arzt aufsuchen.

Nach Augenkontakt

- 1 Augen vorsichtig mit viel Wasser mindestens 15 Minuten spülen. Nicht betroffenes Auge schützen.
- 2 Sofort einen Arzt aufsuchen.

Nach Hautkontakt

- 1 Feste Partikel sofort entfernen.
- 2 Verunreinigte Kleidung sofort ausziehen.
- 3 Betroffenen Bereich mit viel Wasser mindestens 15 Minuten spülen.
- 4 Danach betroffene Hautstellen leicht abtupfen, niemals trocken reiben.
- 5 Bei Rötungen oder Beschwerden sofort einen Arzt aufsuchen.

2.8.4 Brand des Akkus

Bei einem beschädigten oder defekten Akku kann die Sicherheitselektronik ausfallen. Die Restspannung kann einen Kurzschluss auslösen. Der Akku kann sich selbst entzünden und explodieren.

- 1 Deformiert sich ein Akku oder beginnt zu rauchen, Abstand halten.
- 2 Beim Laden den Stecker aus der Steckdose ziehen.
- 3 Die Feuerwehr benachrichtigen.
 - ▶ Zur Feuerbekämpfung Feuerlöscher der Brandklasse D verwenden.
 - ▶ Niemals beschädigte Akkus mit Wasser löschen oder mit Wasser in Kontakt kommen lassen.

Durch das Einatmen von Dämpfen kann es zu Vergiftungen kommen.

- ▶ Auf die Seite des Feuers stellen, aus welcher der Wind kommt.
- ▶ Wenn möglich Atemschutz verwenden.

2.9 Datenschutzhinweis

Beim Anschluss des Pedelecs an das Diagnosegerät im Fachhandel werden Daten zu Zwecken der Produktverbesserung über die Nutzung der Bosch Antriebseinheit (u.a. Energieverbrauch, Temperatur etc.) an Bosch eBike Systems (Robert Bosch GmbH) übermittelt.

Nähere Informationen befinden sich auf der Bosch eBike-Webseite unter:

www.bosch-ebike.com.

3 Beschreibung

3.1 Bestimmungsgemäße Verwendung

Alle Handlungsanweisungen und Checklisten in dieser Betriebsanleitung müssen eingehalten werden. Die Montage von freigegebenem Zubehör durch Fachpersonal ist zulässig.

Pedelec nur im einwandfreien, funktionstüchtigen Zustand verwenden. National können von der Serienausstattung abweichende Anforderungen an das Pedelec gestellt werden. Für die Teilnahme am Straßenverkehr gelten länderweit

3.1.1 Pedelec-Art

Jedes Pedelec ist einer Pedelec-Art zugeordnet, aus der sich die bestimmungsgemäße Verwendung, die Funktion und das Einsatzgebiet ergeben.

3.1.2 Nichtbestimmungsgemäße Verwendung

Die Missachtung der bestimmungsgemäßen Verwendung löst die Gefahr von Personen- und Sachschäden aus. Diese Verwendungen sind für das Pedelec verboten:

- Manipulation des elektrischen Antriebssystems,
- Rahmennummer, Typenschild oder die Seriennummer von Bauteilen ändern, löschen, unkenntlich machen oder anderweitig manipulieren,
- Fahrten mit einem beschädigten oder unvollständigen Pedelec,
- das Befahren von Treppen,
- das Durchfahren von tiefem Wasser,
- das Laden mit einem falschen Ladegerät,
- das Verleihen des Pedelecs an uneingewiesene Pedelecfahrende,
- die Mitnahme weiterer Personen,
- das Fahren mit übermäßigem Gepäck,

andere Vorschriften für Fahrlicht, Reflektoren und anderer Bauteile. Die allgemeingültigen Gesetze sowie die Vorschriften zur Unfallverhütung und zum Umweltschutz des jeweiligen Verwenderlandes müssen beachtet werden.

Die Akkus sind ausschließlich für die Stromversorgung des Pedelec-Motors bestimmt. Niemals Akkus für andere Zwecke verwenden.

City- und Trekkingfahrrad



City- und Trekkingfahrräder sind für den täglichen, komfortablen Einsatz ausgelegt und sind zur Teilnahme am öffentlichen Straßenverkehr geeignet.

Tabelle 6: Bestimmungsgemäße Verwendung

- freihändiges Fahren,
- das Fahren auf Eis und Schnee,
- unsachgemäße Pflege,
- unsachgemäße Reparatur,
- harte Einsatzgebiete wie im professionellen Wettbewerb und
- Akrobatik, Rampenfahren, Stuntfahren oder Kunstflug-Bewegungen.

City- und Trekkingfahrrad



City- und Trekkingfahrräder sind keine Sporträder. Bei sportlichem Einsatz ist mit reduzierter Fahrstabilität und vermindertem Komfort zu rechnen.

Tabelle 7: Nicht-Bestimmungsgemäße Verwendung

3.1.3 Höchstes zulässiges Gesamtgewicht (zGG)

Das Pedelec darf nur bis zur Grenze des *Höchsten zulässigen Gesamtgewichts* (zGG) belastet werden.

Das Höchste zulässige Gesamtgewicht ist

- das Gewicht des vollständig zusammengebauten Pedelecs,
- plus Körpergewicht,
- plus Gepäck.

Typennr.	Modell	zGG [kg]	max. Fahrergewicht [kg]
23-15-3042	SU-E 10 Gent	180 kg	120 kg
23-15-3043	SU-E 10 Wave	180 kg	120 kg
23-15-3044	SU-E 5F Gent	180 kg	120 kg
23-15-3045	SU-E 5F Wave	180 kg	120 kg
23-15-3028	ZE 10 Gent	180 kg	120 kg
23-15-3029	ZE 10 Wave	180 kg	120 kg
23-15-3032	ZE 10F Gent	180 kg	120 kg
23-15-3053	ZE 10F Wave	180 kg	120 kg
23-15-3030	ZE 5F Gent	180 kg	120 kg
23-15-3031	ZE 5F Wave	180 kg	120 kg
23-15-3040	ZE FS 5F Gent	150 kg	120 kg
23-15-3041	ZE FS 5F Wave	150 kg	120 kg

Tabelle 8: Typennummer, Modell und zGG

3.1.4 Umgebungsanforderungen

Das Pedelec darf in einem Temperaturbereich von -5 °C bis +40 °C gefahren werden. Außerhalb dieses Temperaturbereichs ist die Leistungsfähigkeit des elektrischen Antriebssystems eingeschränkt.

Betriebstemperatur	-5 ... +40°C
---------------------------	--------------

Im Winterbetrieb (insbesondere unter 0 °C) empfehlen wir, den bei Raumtemperatur geladenen und gelagerten Akku erst kurz vor Fahrtantritt in das Pedelec einzusetzen. Bei längerer Fahrt bei niedrigen Temperaturen empfiehlt sich die Verwendung von Thermoschutzhüllen.

Temperaturen unter -10 °C und über +60 °C müssen grundsätzlich vermieden werden. Niemals Akku im Sommer in ein Auto legen oder bei direkter Sonneneinstrahlung lagern.

Ebenfalls sind diese Temperaturen einzuhalten.

Transporttemperatur	+10 ... +40 °C
Lagertemperatur	+10 ... +40 °C
Temperatur Arbeitsumgebung	+15 ... +25 °C
Temperatur Laden	+10 ... +40 °C

Auf dem Typenschild befinden sich Symbole für das Einsatzgebiet des Pedelecs.

- ▶ Vor der ersten Fahrt prüfen, auf welchen Wegen gefahren werden darf.

3.1.5 Einsatzgebiet City- und Trekkingrad




	Einsatzgebiet	ungeeignetes Gebiet
	Für asphaltierte Straßen, Fahrradwege und gut befestigte Schotterwege geeignet, sowie längere Strecken mit mäßiger Steigung und Sprünge bis zu 15 cm geeignet.	Niemals im Gelände fahren oder Sprünge über 15 cm durchführen.

Tabelle 9: Einsatzgebiet und ungeeignetes Gebiet

3.1.6 App, Smartphone und Betriebssystem

3.1.6.1 App „eBike Flow“

Um alle Funktionen des Antriebssystems nutzen zu können, muss sich der Fahrer oder die Fahrerin am PC oder dem Smartphone wie BOSCH registrieren und ein Benutzerkonto erstellen.

Um die Bedieneinheiten in vollem Umfang nutzen zu können, wird ein kompatibles Smartphone mit der App „eBike Flow“ benötigt.

Mit „eBike Flow“ kann eine Bluetooth® Verbindung zwischen Smartphone und dem elektrischen Antriebssystem, zwischen Smartphone und System Controller sowie zwischen System Controller und Mini Remote hergestellt werden.

- ▶ Abhängig vom Betriebssystem des Smartphones kann die „eBike Flow“ kostenlos vom Apple App Store oder vom Google Play Store downloaden.

3.1.6.2 Mindestanforderungen Smartphone erfüllen

Als Mindestanforderung wird ein Smartphone mit folgenden Eigenschaften benötigt:

Smartphone Art	Mindestanforderung Betriebssystem
iPhone	ab iOS Version 14.0 sowie mit BLE 5.0 (BLE = Bluetooth Low Energy)
Android Smartphone	ab Android 7.1 sowie mit BLE 5.0 (BLE = Bluetooth Low Energy)

3.2 Typenschild

Das Typenschild befindet sich auf dem Rahmen. Die genaue Lage des Typenschilds ist in Abbildung 3 beschrieben.

Auf dem Typenschild befinden sich bis zu zwölf Angaben.

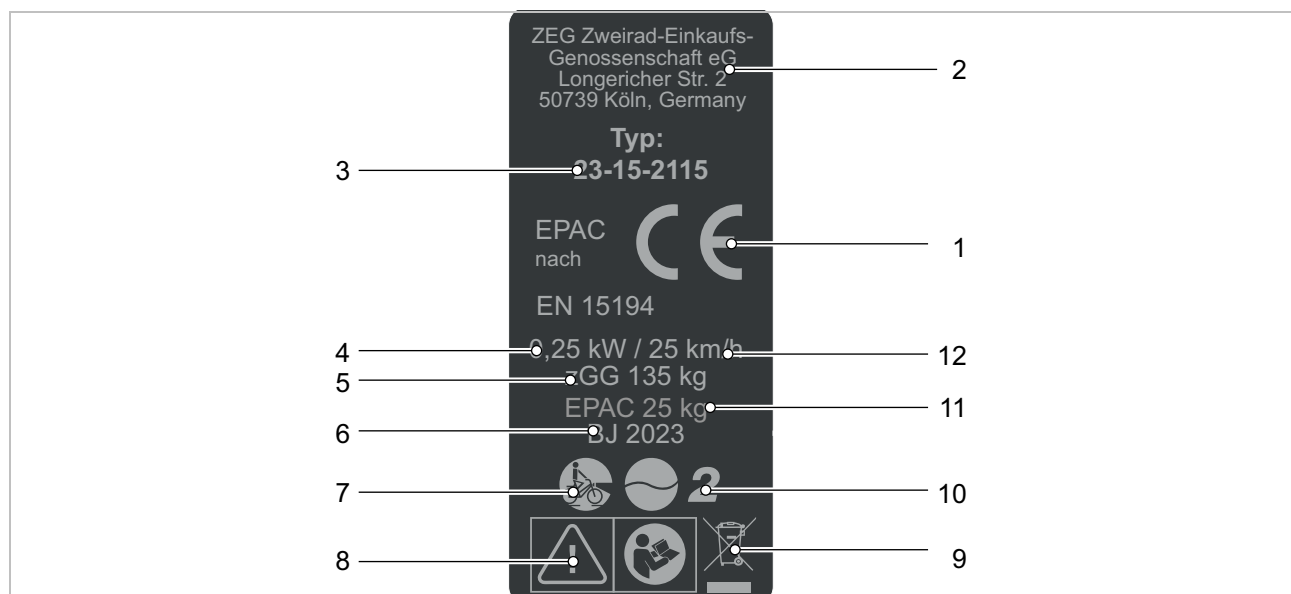


Abbildung 2: Beispiel Typenschild ZEG

Nr.	Bezeichnung	Beschreibung	mehr Informationen
1	CE-Kennzeichnung	Mit der CE-Kennzeichnung erklärt der Hersteller, dass das Pedelec den geltenden Anforderungen entspricht.	Anhang
2	Hersteller	Unter der angegebenen Adresse kann der Hersteller erreicht werden.	Kapitel 1.1
3	Typennummer	Jeder Typ eines Pedelecs besitzt eine achtstellige Typennummer, über die das Konstruktions-Modelljahr, die Art des Pedelecs und die Variante beschrieben werden.	Kapitel 1.6
4	Maximale Nenndauerleistung	Die Maximale Nenndauerleistung ist die höchstmögliche Leistung über 30 Minuten an der Abtriebswelle des Elektromotors.	...
5	Höchstes zulässiges Gesamtgewicht (zGG)	Das Höchste zulässige Gesamtgewicht ist das Gewicht des vollständig zusammengebauten Pedelecs, plus Körpergewicht, plus Gepäck.	Kapitel 3.1.3
6	Baujahr	Das Baujahr ist das Jahr, in dem das Pedelec hergestellt wird.	...
7	Pedelec-Art	Jedes Pedelec ist einer Pedelec-Art zugeordnet, aus der sich die bestimmungsgemäße Verwendung, die Funktion und das Einsatzgebiet ergeben.	Kapitel 3.1.1
8	Sicherheitskennzeichen	Sicherheitskennzeichen warnen vor Gefahren.	Kapitel 2.7
9	Entsorgungshinweis	Bei der Entsorgung des Pedelecs dem Leitfaden zur Beseitigung von Abfällen folgen.	Kapitel 10.1
10	Einsatzgebiet	Pedelec nur an freigegebenen Orten fahren.	Kapitel 3.1.4
11	Gewicht des fahrbereiten Pedelecs (optional, nur bei Pedelecs ab 25 kg)	Das Gewicht des fahrbereiten Pedelecs wird ab einem Gewicht von 25 kg genannt und bezieht sich auf das Gewicht zum Verkaufszeitpunkt. Zusätzliches Zubehör muss zum Gewicht hinzugerechnet werden.	Kapitel 4.1
12	Abschaltgeschwindigkeit	Die Geschwindigkeit, die vom Pedelec zu dem Zeitpunkt erreicht ist, wenn der Strom auf Null oder auf den Leerlaufwert abfällt.	...

Tabelle 10: Erklärung Angaben auf dem Typenschild

3.3 Bauteile

3.3.1 Übersicht

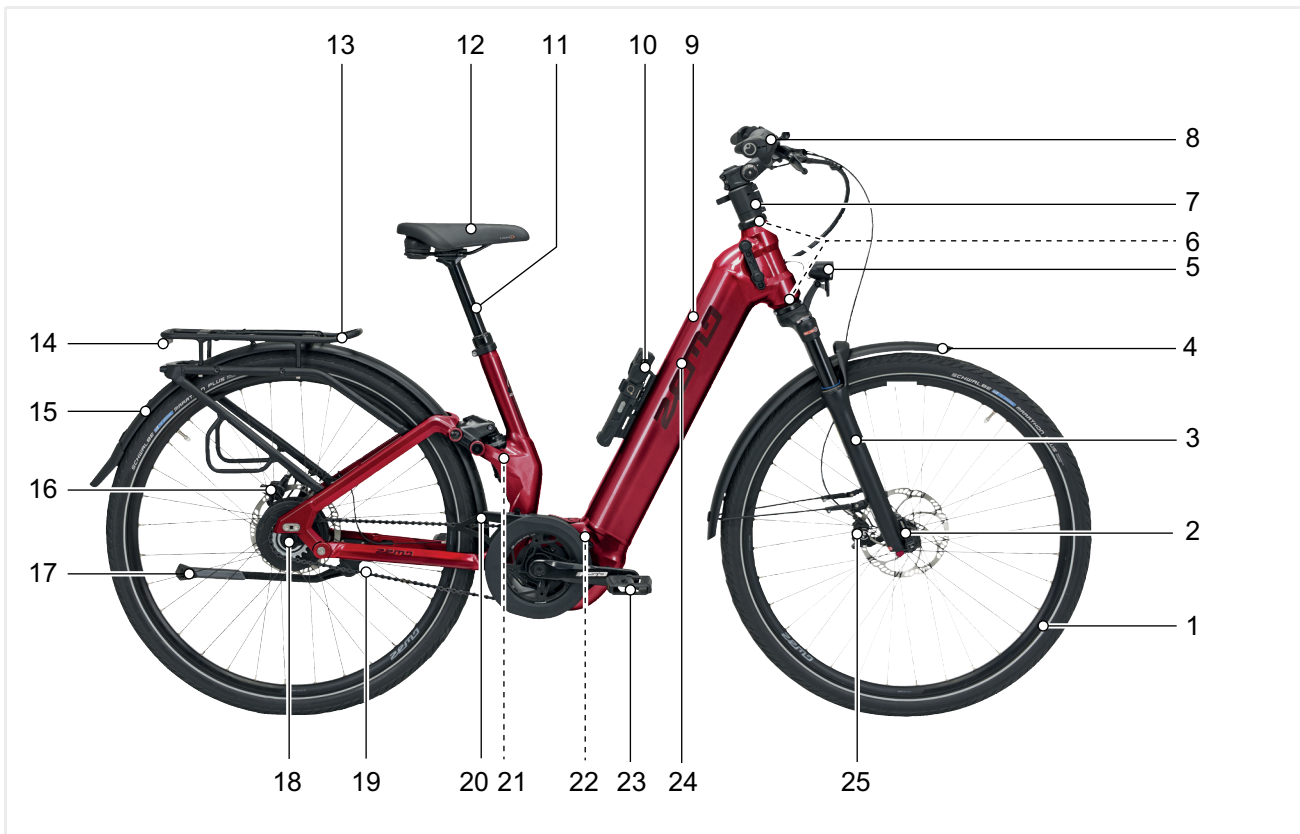


Abbildung 3: Pedelec von rechts

1	Rad	11	Sattelstütze	20	Kette
2	Nabe	12	Sattel	21	Kettenschutz
3	Gabel	13	Gepäckträger	22	Hinterbau-Dämpfer
4	Schutzblech	14	Rücklicht	23	Motor
5	Vorderlicht	14	Reflektor	24	Pedal
6	Lenkungslager	15	Schutzblech	25	Akku
7	Lenkerverlängerung	16	Scheibenbremse	25	Rahmennummer
8	Lenker	17	Seitenständer	25	Typenschild
9	Rahmen	18	Rad	26	Scheibenbremse
10	Flaschenhalter	19	Nabe		

3.3.2 Fahrwerk

Das Fahrwerk besteht aus zwei Komponenten:

- Rahmen und
- Lenkung.

3.3.2.1 Rahmen

Der Rahmen nimmt alle Kräfte auf, die durch Körpergewicht, Tretvorgang und Untergrund auf das Pedelec einwirken. Außerdem dient der Rahmen als Halterung der meisten Bauteile.

Die Rahmengenometrie bestimmt das Fahrverhalten des Pedelecs. Ein Rahmen besteht aus folgenden Elementen:

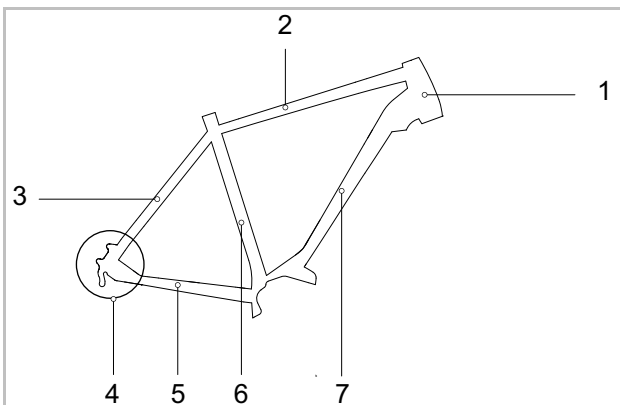


Abbildung 4: Elemente des Rahmens

- | | |
|---|---|
| 1 | Lenkrohr (auch Steuerkopf-Rohr genannt) |
| 2 | Oberrohr |
| 3 | Hinterbau-Oberstrebe (auch Sitzstrebe genannt) |
| 4 | Hinterbau-Ausfallende |
| 5 | Hinterbau-Unterrohr (auch Kettenstrebe genannt) |
| 6 | Sitzrohr |
| 7 | Unterrohr |

Gefederte Rahmen besitzen zusätzlich einen Hinterbau-Dämpfer.

Carbon-Rahmen

Carbon (CFK) ist ein kohlenstoff- bzw. carbonfaserverstärkter Kunststoff aus hochfesten steifen Fasern. Carbon-Rahmen bestehen aus mehreren Schichten Carbon mit einer Matrix aus Epoxidharz (EP). Die oberste Schicht wird Sicht-Schicht genannt.

Vorteile

- Carbon-Rahmen sind steifer als Aluminium und besitzen eine bessere Dauerfestigkeit.
- Carbon-Rahmen rosten nicht.
- Carbon-Rahmen haben bei korrekter Montage und ohne nennenswerte Stürze eine ähnlich hohe Lebensdauer wie Aluminium-Rahmen.
- Ermüdungserscheinungen sind bei Carbon-Rahmen wesentlich geringer als bei Aluminium-Rahmen.

Nachteile

- Bei Überschreitung der maximaler Belastung bricht Carbon.
- Carbon ist sehr empfindlich. Nach einem Sturz kann ein innerer Schaden von außen nicht erkennbar sein. Beschädigungen können nur im Fachhandel durch z. B. Impulsthermografie oder Ultraschallanregung erkannt werden.
- Carbon-Rahmen sind hitzeempfindlich. Mehrere Stunden über 65 °C können den Rahmen erweichen und zur Ablösung der einzelnen Carbonlagen untereinander führen (Delamination genannt).
- Risse, durch die Carbon-Fasern geteilt werden, sind nicht reparierbar. Der Erwerb eines neuen Rahmens ist in diesem Fall erforderlich.
- Carbon lässt sich sehr schlecht wiederverwenden.

Rahmengröße

Die Größe des Rahmens muss der Körpergröße angepasst sein.

City-, Trekkingfahrrad, Klapprad und Lastenrad

Aufgrund der aufrechteren Sitzposition ist die Toleranz bei der Rahmenhöhe und der damit zusammenhängenden Oberrohrlänge für Cityfahrräder etwas größer. Da Lenker und Sattel gemäß der Körpergröße angepasst werden können, kann der Bereich der empfohlenen Rahmengrößen etwas weiter gefasst werden.

Körpergröße [cm]	Rahmengröße [cm]	
155 ... 165	S	43 ... 48
165 ... 175	M	48 ... 53
175 ... 185	L	53 ... 58
185 ... 195	XL	58 ... 62
195 ... 215	XXL	62 ... 65

Tabelle 11: Empfohlene Rahmengröße City- und Trekkingfahrrad

Geländefahrrad

Die Rahmengenometrien bei Geländefahrräder unterscheiden sich je nach Typ und Einsatzgebiet. Die Rahmengröße ist unabhängig von der Laufradgröße. Bei den empfohlenen Rahmengrößen sind die Unterschiede bereits berücksichtigt.

Körpergröße [cm]	Rahmengröße [cm]	Laufradgröße [Zoll]
150 ... 160	33 ... 37	26
160 ... 170	38 ... 43	26, 27.5
170 ... 180	43 ... 47	26, 27.5, 29
180 ... 190	47 ... 52	26, 27.5, 29
190 ... 200	51 ... 56	27.5, 29
200 ... 215	53 ... 60	27.5, 29

Tabelle 12: Empfohlene Rahmengröße Geländefahrrad

Rennrad und Gravelbikes

Beim Rennrader und Gravelbikes liegen die Rahmenhöhen enger zusammen. Geringere Abstufungen in den Rahmenhöhen ermöglichen eine genaue Anpassung an die Körpergröße.

Der Sitz auf dem Pedelec wird durch hauptsächlich durch die Oberrohrlänge bestimmt:

- Je kürzer das Oberrohr ist, desto steiler ist die Sitzposition.
- Je länger das Oberrohr ist, desto gestreckter ist die Sitzposition.

Körpergröße [cm]	Rahmengröße [cm]
160 ... 175	XS
165 ... 180	S
170 ... 185	M
175 ... 190	L
180 ... 195	XL
185 ... 200	XXL

Tabelle 13: Empfohlene Rahmengröße Rennrad und Gravelbikes

Jugendrad

Im Jugendalter verändert sich schnell die Körpergröße. Daher sollte alle 6 Monate die Rahmengröße überprüft werden.

Körpergröße [cm]	Rahmengröße [cm]
140 ... 150	33 ... 35
150 ... 160	35 ... 38
160 ... 170	38 ... 41
170 ... 180	41 ... 46
180 ... 190	46 ... 53

Tabelle 14: Empfohlene Rahmengröße Jugendrad, Geländefahrrad

Kinderrad

Kinder befinden sich im ständigen Wachstum. Daher sollte alle 6 Monate die Rahmengröße überprüft werden.

Speziell bei Radanfängern ist es wichtig, dass beim Anhalten beide Füße sicher auf dem Boden stehen. Kinder, benötigen daher ein Pedelec, das der Körpergröße entspricht. Nur so ist eine sichere Fahrt gewährleistet.

Körpergröße [cm]	Laufradgröße [Zoll]
85 ... 110	12
90 ... 120	16
100 ... 125	18
110 ... 130	20
120 ... 145	24
135 ... 165	26

Tabelle 15: Empfohlene Laufrad-Größe Kinderfahrrad

3.3.2.2 Hinterbau-Dämpfer

Der Hinterbau-Dämpfer wird meist bei Geländerädern verbaut und dient dazu, Pedelec und Fahrer vor Stößen und Schwingungen auf unebenen Untergrund zu schützen.

3.3.2.3 Federung Hinterbau-Dämpfer

Ein Hinterbau-Dämpfer federt entweder durch eine Stahlfeder, durch Luftfederung oder durch beide Federarten.

Negativ-Federweg (SAG)

Der SAG, auch Nachgiebigkeit der Feder genannt, ist der Prozentsatz des Gesamtfederwegs, der durch das Körpergewicht einschließlich Ausrüstung (z. B. ein Rucksack), Sitzposition und Rahmengeometrie gestaucht wird. Der SAG kommt nicht durch das Fahren zustande.

Bei optimaler Einstellung federt der Hinterbau-Dämpfer mit kontrollierter Geschwindigkeit aus.

Das Hinterrad prallt nicht von der Bodenwelle oder vom Boden ab, sondern behält Bodenberührung bei (blaue Linie).

Der Sattel wird leicht angehoben, wenn die Unebenheit ausgeglichen wird, und sinkt leicht nach unten, wenn die Federung einfedert sobald das Laufrad nach der Unebenheit den Boden berührt. Der Hinterbau-Dämpfer federt auf kontrollierte Weise aus, sodass der Fahrer waagrecht ausgerichtet bleibt, während die nächste Unebenheit abgedefert wird. Die Bewegung der Federung ist vorhersehbar und kontrolliert. Der Fahrer wird nicht nach oben oder nach vorne geworfen (grüne Linie).

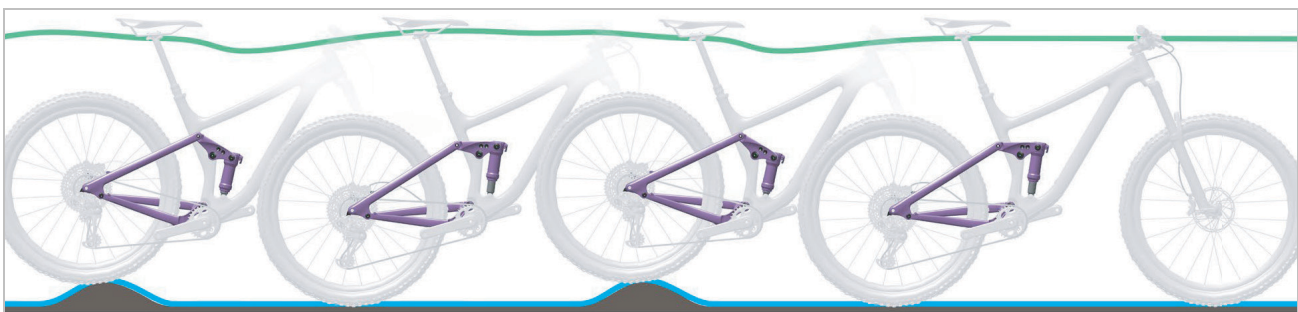


Abbildung 5: Optimales Fahrverhalten des Hinterbau-Dämpfers

Bei optimaler Einstellung wirkt der Hinterbau-Dämpfer dem Einfedern entgegen, verbleibt höher in seinem Federweg und unterstützt den Fahrer

dabei, die Geschwindigkeit beim Befahren des hügeligen Abschnitts des Geländes beizubehalten.

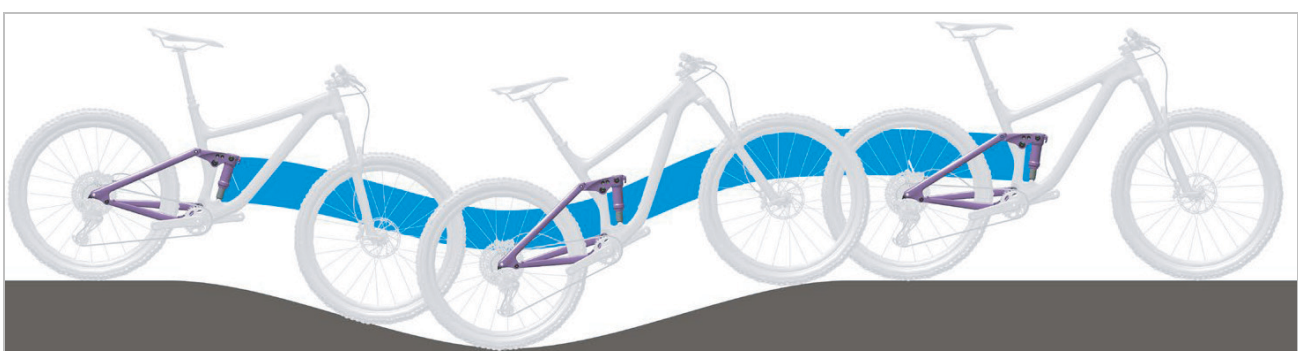


Abbildung 6: Optimales Fahrverhalten des Hinterbau-Dämpfers im hügeligen Gelände

Bei optimaler Einstellung federt der Hinterbau-Dämpfer beim Auftreffen auf Unebenheiten schnell und ungehindert ein und federt die Unebenheit ab. Die Traktion bleibt erhalten (blaue Linie).

Der Sattel steigt beim Abfedern der Unebenheit leicht an (grüne Linie).



Abbildung 7: Optimales Fahrverhalten des Hinterbau-Dämpfers bei Unebenheiten

Sperre

Bei jedem Hinterbau-Dämpfer kann das Zusammenstauchen mithilfe der **Sperre** (auch engl. *Lockout* genannt) gesperrt werden. Hierdurch verhält sich der Rahmen wie einer ohne einen Hinterbau-Dämpfer.

Bei Fahrten auf sehr gut asphaltierten Straßen oder bei Bergauf-Fahrten nimmt die Federung sehr viel Motor- und Muskelkraft auf. Hierdurch erhöht sich der Energieverbrauch und vermindert

sich der Antrieb. Daher ist es sinnvoll die Federung zu sperren.

Schwelle

Die Schwelle ist ein optimaler Modi der Sperre.

Bei einer eingestellten Schwelle verhält sich der Hinterbau-Dämpfer, als sei der gesperrt. Die Schwelle verhindert das Einfedern, bis eine mittlere Stoß- oder Abwärtskraft auftritt.

3.3.2.4 Dämpfung Hinterbau-Dämpfer

Nach dem Zusammenstauchen kehrt die Federgabel in ihre ursprüngliche Position zurück. Ist ein Dämpfer vorhanden, bremst der Dämpfer die Bewegung ab und verhindert so, dass das Federsystem unkontrolliert zurück federt und die Federgabel nach oben und unten zu schwingen beginnt.

Es werden zwei Arten von Dämpfern unterschieden:

- Zugstufen-Dämpfer,
- Druckstufen-Dämpfer

Zugstufen-Dämpfer

Bei optimaler Einstellung federt der Hinterbau-Dämpfer mit kontrollierter Geschwindigkeit aus. Das Hinterrad prallt nicht von der Bodenwelle oder vom Boden ab, sondern behält Bodenberührung bei (blaue Linie). Der Sattel wird leicht angehoben, wenn die Unebenheit ausgeglichen wird, und sinkt leicht nach unten, wenn die Federung einfedert sobald das Laufrad nach der Unebenheit den Boden berührt. Der Hinterbau-Dämpfer federt auf kontrollierte Weise aus, sodass die fahrende Person waagrecht ausgerichtet bleibt, während die nächste

Unebenheit abgedefert wird. Die Bewegung der Federung ist vorhersehbar und kontrolliert. Die fahrende Person wird nicht nach oben oder nach vorne geworfen (grüne Linie).

Die Einstellung des Zugstufen-Dämpfers hängt von der Luftdruck-Einstellung ab. Ein höherer SAG erfordert eine niedrigere Zugstufen-Dämpfung.



Abbildung 8: Optimales Fahrverhalten des Hinterbau-Dämpfers

Druckstufen-Dämpfer

Der Druckstufendämpfer steuert die Hubgeschwindigkeit der Druckstufe oder das Maß, mit welcher der Hinterbau-Dämpfer bei langsamen Stößen einfedert. Der Druckstufendämpfer beeinflusst das Abfedern von Unebenheiten bei Gewichtsverlagerungen, Übergängen, Kurvenfahrten und gleichmäßigen Stößen durch Unebenheiten und beim Bremsen.

Bei optimaler Einstellung wirkt der Hinterbau-Dämpfer dem Einfedern entgegen, verbleibt höher in seinem Federweg und unterstützt dabei, die Geschwindigkeit beim Befahren des hügeligen Abschnitts des Geländes beizubehalten.

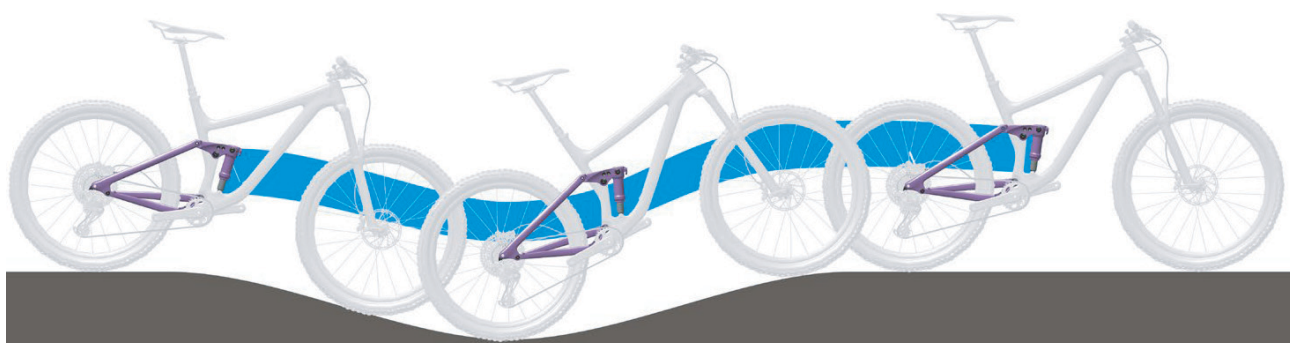


Abbildung 9: Optimales Fahrverhalten des Hinterbau-Dämpfers im hügeligen Gelände

3.3.2.5 Aufbau ROCKSHOX Deluxe Select+



Abbildung 10: Aufbau ROCKSHOX Deluxe Select+ Hinterbau-Dämpfer

- 1 Luftventil (Hinterbau-Dämpfer)
- 2 Zugstufen-Einstellrad (Hinterbau-Dämpfer)
- 3 Druckstufen-Hebel (Hinterbau-Dämpfer)
- 4 O-Ring
- 5 Skala

3.3.3 Lenkung

Die Komponenten der Lenkung sind:

- Lenkungslager,
- Vorbau,
- Lenker und
- Federgabel.

3.3.3.1 Lenkungslager

Das Lenkungslager (auch Steuerlager oder Steuersatz genannt) ist das Lagersystem der Gabel im Rahmen. Es wird unterschieden zwischen zwei unterschiedlichen Typen:

- konventionelle Lenkungslager für Gabelschäfte mit Gewinde und
- Lenkungslager für gewindelose Gabelschäfte, so genannte Aheadsets.

3.3.3.2 Vorbau

Der Vorbau verbindet den Lenker mit dem Gabelschaftrohr. Der Vorbau dient zur Anpassung des Lenkers an die Körpergröße. Mit dem Vorbau wird die Lenkerhöhe und der Abstand zwischen Lenker und Sattel eingestellt (siehe Kapitel 6.5.6).

Schnellverstellbare Vorbauten

Schnellverstellbare Vorbauten sind eine Verlängerung des Gabelschafts. Schnellverstellbare Vorbauten lassen sich ohne Werkzeug in Höhe und Winkelstellung verändern. Je nach Modell können bis zu 3 Einstellungen vorgenommen werden:

- 1 Lenkerhöhe verstellen,
- 2 Twist-Funktion und
- 3 Vorbau-Winkel verstellen.

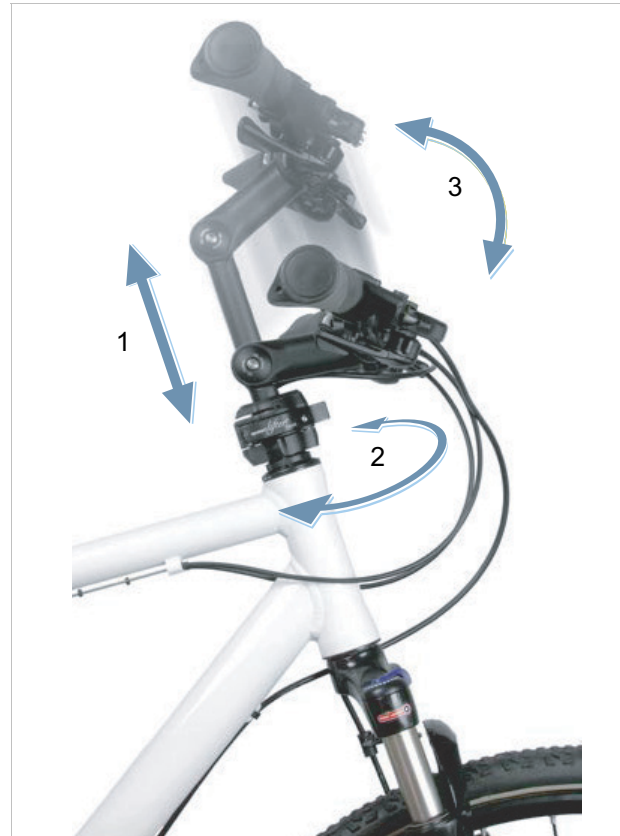


Abbildung 11: Beispiel BY,SCHULZ Speedlifter Twist Pro SDS

Die Verstellung der Höhe und des Vorbau-Winkels erhöhen den Fahrkomfort, indem auf längeren Touren unterschiedliche Fahrpositionen eingenommen werden können. Die Twist-Funktion dient zum raumsparenden Parken.

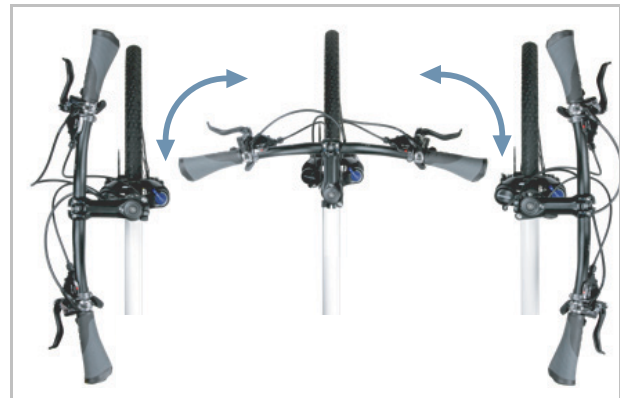


Abbildung 12: Twist-Funktion, Beispiel BY,SCHULZ

3.3.3.3 Lenker

Das Pedelec wird über den Lenker gesteuert. Der Lenker dient zum Abstützen des Oberkörpers und ist Halterung der Bedien- und Ablesebauteile (siehe Kapitel 3.4.1).

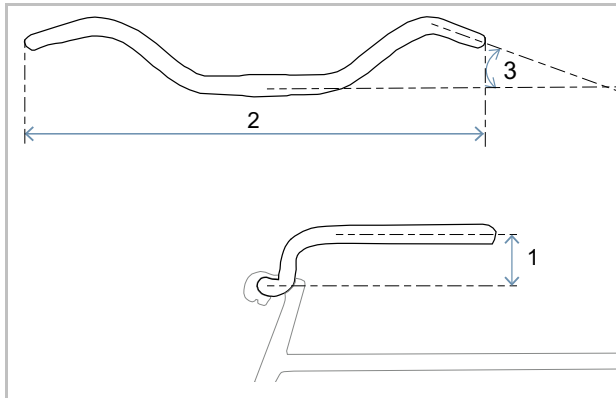


Abbildung 13: Maße Lenker

Die wichtigsten Maße eines Lenkers sind:

- 1 Höhe (*engl. rise*)
- 2 Breite
- 3 Griffwinkel

3.3.3.4 Federgabel

Am oberen Ende des Gabelschafts sind Vorbau und Lenker befestigt. An den Ausfallenden wird die Achse befestigt. An der Achse ist das Rad befestigt.

Im Vergleich zu starren Gabeln verbessern Federgabeln den Bodenkontakt und den Komfort über zwei Funktionen:

- Federung und
- Dämpfung (optionale Funktion).

Federung

Eine Federgabel federt entweder durch eine Stahlfeder, durch Luftfederung oder durch beide Federarten.

Bei einem Pedelec mit Federung wird ein Stoß, z. B. durch einen im Weg liegenden Stein, nicht über die Federgabel direkt in den Körper geleitet, sondern durch das Federsystem aufgefangen. Die Federgabel wird dadurch zusammengestaucht.

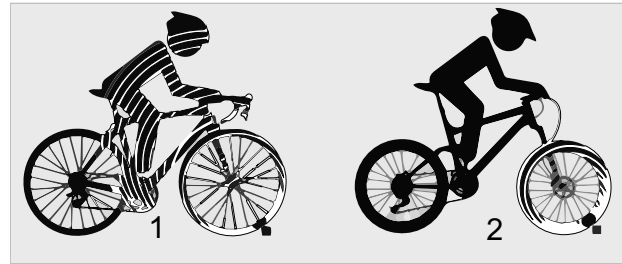


Abbildung 14: ohne Federung (1) und mit Federung (2)

Dämpfung

Nach dem Zusammenstauchen kehrt die Federgabel in ihre ursprüngliche Position zurück. Ist ein Dämpfer vorhanden, bremst der diese Bewegung ab und verhindert so, dass das Federsystem unkontrolliert zurück federt und die Federgabel nach oben und unten zu schwingen beginnt. Es werden zwei Arten von Dämpfern unterschieden:

- Zugstufen-Dämpfer,
- Druckstufen-Dämpfer.

Optional können Zugstufen-Dämpfer und Druckstufen-Dämpfer in zwei verschiedene Bereiche unterteilt werden:

- Highspeed-Dämpfer,
- Lowspeed-Dämpfer.

Aufbau Federgabel

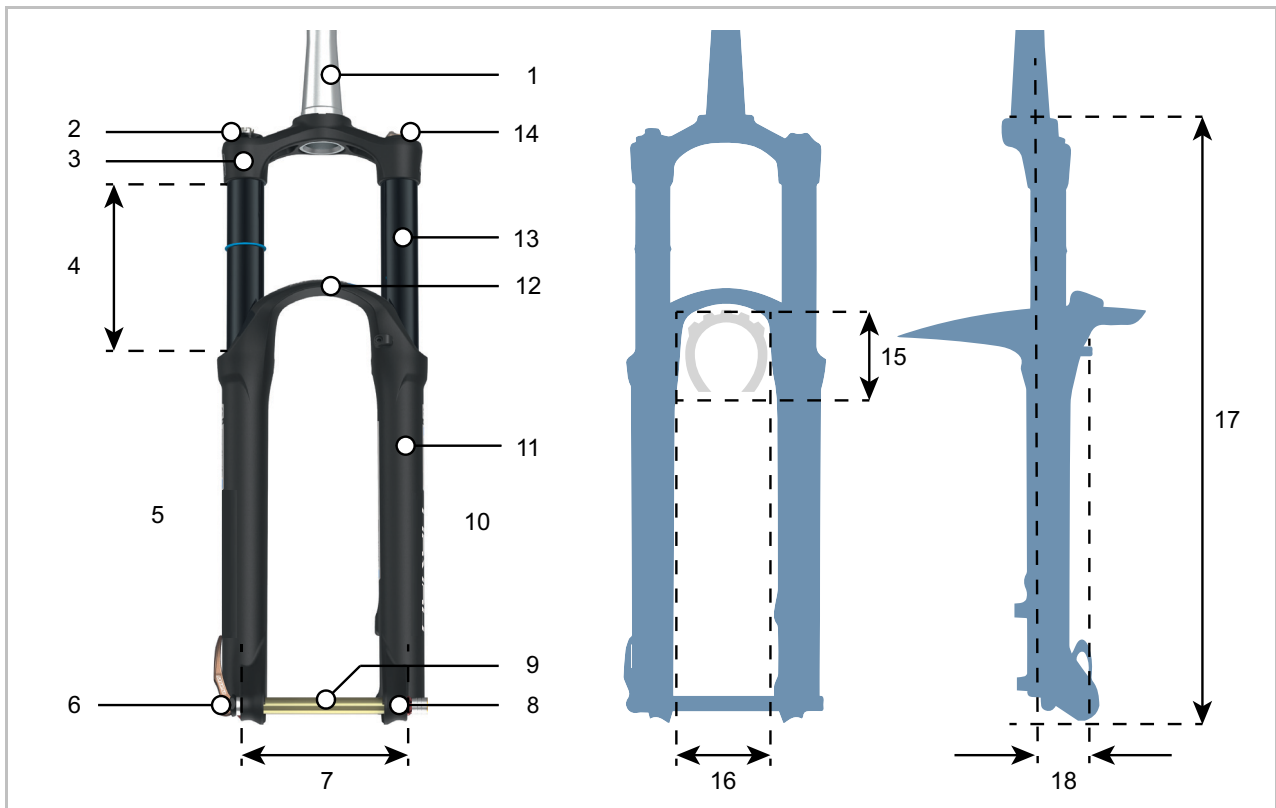


Abbildung 15: Aufbau Federgabel

- 1 Gabelschaft
- 2 SAG Einsteller
- 3 Gabelkrone
- 4 Federweg (Federgabel)
- 5 Dämpfer-Seite
- 6 Schnellspanner
- 7 Pitch
- 8 Ausfallende (Federgabel)
- 9 Steckachse
- 10 Luftfeder-Seite
- 11 Tauchrohr
- 12 Gabelbrücke (auch untere Gabelkrone genannt)
- 13 Standrohr
- 14 Sperre

Reifenfreiheit

- 15 Reifen-Höhe
- 16 Reifen-Durchlaufbreite

Seitenansicht

- 17 Einbauhöhe
- 18 Versatz (*eng. Offset*)

Federgabel-Baugruppen

Eine Federgabel kann bis zu 3 unterschiedliche Baugruppen besitzen:

- Druckstufen-Dämpfer (blau)
- Zugstufen-Dämpfer (rot)
- Luftfeder bzw. Stahlfeder (orange)

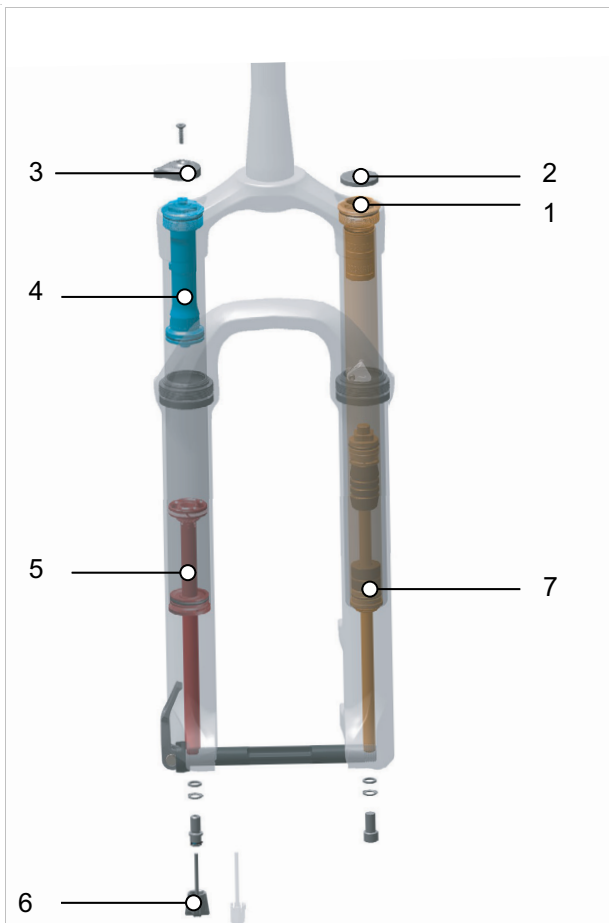


Abbildung 16: Innerer Aufbau Luft-Federgabel

- 1 Luftventil (Federgabel)
- 2 Luftventil-Abdeckung
- 3 Dämpfer-Einsteller
- 4 Druckstufen-Dämpfer
- 5 Zugstufen-Dämpfer
- 6 Zugstufen-Einsteller (Federgabel)
- 7 Luftfeder

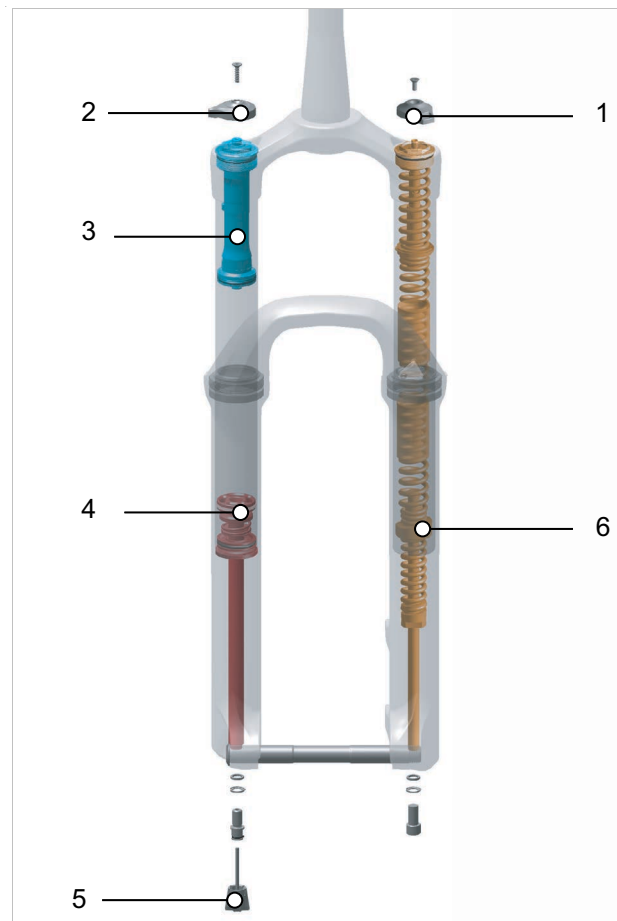


Abbildung 17: Innerer Aufbau Stahl-Federgabel

- 1 Einstellrad SAG
- 2 Dämpfer-Einsteller
- 3 Druckstufen-Dämpfer
- 4 Zugstufen-Dämpfer
- 5 Zugstufen-Einsteller (Federgabel)
- 6 Stahlfeder

Kartuschen

Dämpfer können sich in geschlossenen Bauelementen, sogenannten Kartuschen, befinden. Diese werden in die Federgabel montiert. In Gabeln können unterschiedliche Kartuschen verbaut werden. Dies hat keine Auswirkung auf die gesamte Tragkraft der Federgabel.

Sperre

Bei jeder Federgabel kann das Zusammenstauchen gesperrt werden. Hierdurch verhält sich die Federgabel wie eine starre Gabel.

Sinn einer Federung ist es, Unebenheiten von einem Untergrund abzufedern und auszugleichen, sei es auf unebenen Fahrradwegen, Feldwegen oder im Gelände.

Bei Fahrten auf sehr gut asphaltierten Straßen oder bei Bergauf-Fahrten nimmt eine Federung

sehr viel Motor- und Muskelkraft auf. Hierdurch erhöht sich der Energieverbrauch und vermindert sich der Antrieb. Daher ist es sinnvoll auf asphaltierten Wegen und bei Bergauf-Fahrten die Federung zu sperren.

Manche Federgabeln besitzen daher eine Sperre (auch *engl. Lockout* genannt) auf der Gabelkrone oder als Fernbedienung (auch *engl. remote lockout* genannt) am Lenker.

Negativfederweg (SAG)

Der Negativ-Federweg, SAG (*englisch sag* „Senkung, Absacken“), ist der Prozentsatz des Gesamt-Federwegs, der durch das Körpergewicht einschließlich Ausrüstung (z. B. ein Rucksack), Sitzposition und Rahmengenometrie eingestaucht wird. Der SAG entsteht unabhängig vom Fahren.

Bei optimaler Einstellung federt das Pedelec mit kontrollierter Geschwindigkeit aus. Das Laufrad bleibt bei Unebenheiten in Kontakt mit dem Boden (blaue Linie). Gabelkopf, Lenker und Körper folgen beim Überfahren von Unebenheiten dem Boden (grüne Linie). Die Bewegung der Federung ist vorhersehbar und kontrolliert.

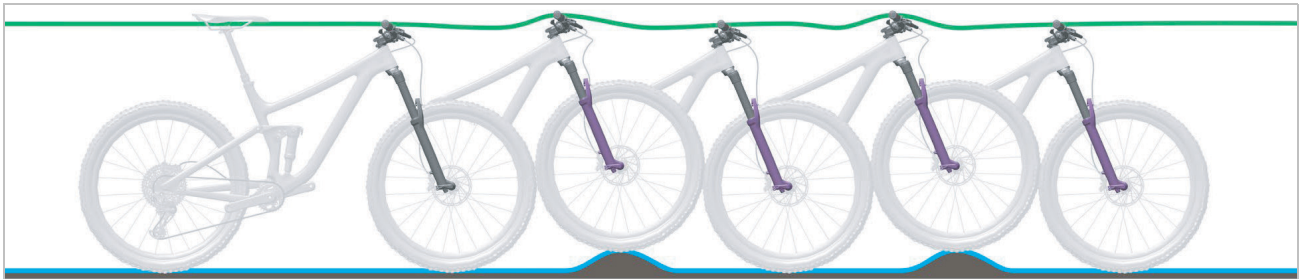


Abbildung 18: Optimales Fahrverhalten der Federgabel

Bei optimaler Einstellung wirkt die Federgabel in hügeligem Gelände dem Einfedern entgegen und verbleibt höher in ihrem Federweg.

Hierdurch lässt sich die Geschwindigkeit beim Fahren in hügeligem Gelände leichter beibehalten.

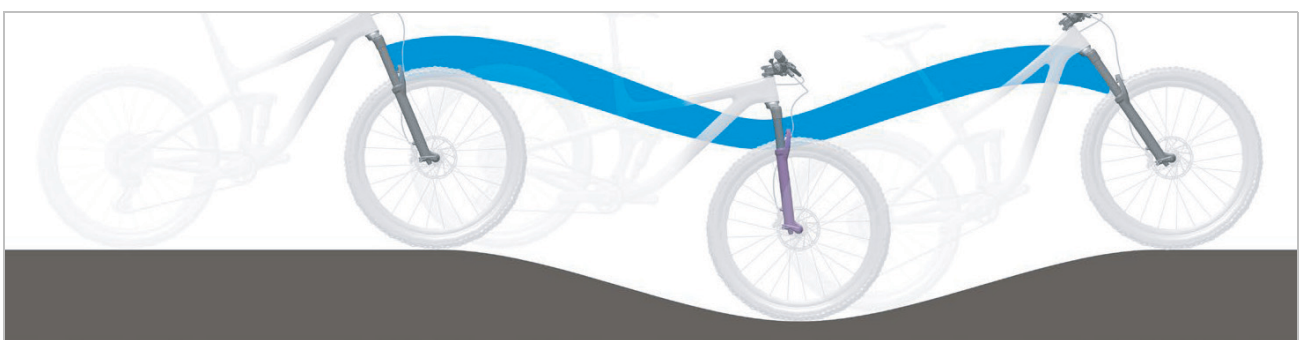


Abbildung 19: Optimales Fahrverhalten der Federgabel im hügeligen Gelände

Bei optimaler Einstellung federt die Federgabel beim Auftreffen auf Unebenheiten schnell und ungehindert ein und federt die Unebenheit ab. Die

Traktion bleibt erhalten (blaue Linie).

Die Federgabel reagiert schnell auf den Stoß.

Lenkkopf und Lenker steigen beim Abfedern der

Unebenheit leicht an (grüne Linie).



Abbildung 20: Optimales Fahrverhalten der Federgabel bei Unebenheiten

Zugstufen-Dämpfer

Zugstufen-Dämpfer (auch *engl. Rebound* genannt) dämpfen Ausfeder-Bewegungen, also Belastungen auf Zug.

Die Zugstufen-Dämpfer legt die Geschwindigkeit fest, mit der die Federung nach einer Belastung ausfedert. Die Zugstufen-Dämpfung steuert die Ausfahr- und Ausfedergerwindigkeit der Federgabel, was wiederum Einfluss auf Traktion und Kontrolle hat.

Bei optimaler Einstellung der Federgabel federt der Dämpfer mit kontrollierter Geschwindigkeit aus. Das Rad bleibt bei Unebenheiten in Kontakt mit dem Boden (blaue Linie). Gabelkopf, Lenker und Körper folgen beim Überfahren von Unebenheiten dem Boden (grüne Linie). Die Bewegung der Federung ist vorhersehbar und kontrolliert



Abbildung 21: Optimales Fahrverhalten der Federgabel

Druckstufen-Dämpfer

Druckstufen-Dämpfer (auch Kompressions-Dämpfer oder *engl. Compression* genannt) dämpfen Einfeder-Bewegungen, also Belastungen auf Druck.

Der Druckstufen-Dämpfer steuert die Hubgeschwindigkeit der Druckstufe oder das Maß, mit welcher die Federgabel bei langsamen Stößen einfedert.

Bei optimaler Einstellung wirkt die Federgabel in hügeligem Gelände dem Einfedern entgegen, verbleibt höher in ihrem Federweg und hilft, die Geschwindigkeit beim Fahren in hügeligem Gelände beizubehalten.

Wird eine Unebenheit befahren, federt die Federgabel schnell und ungehindert ein und federt die Unebenheit ab. Die Traktion (blaue Linie) bleibt erhalten.

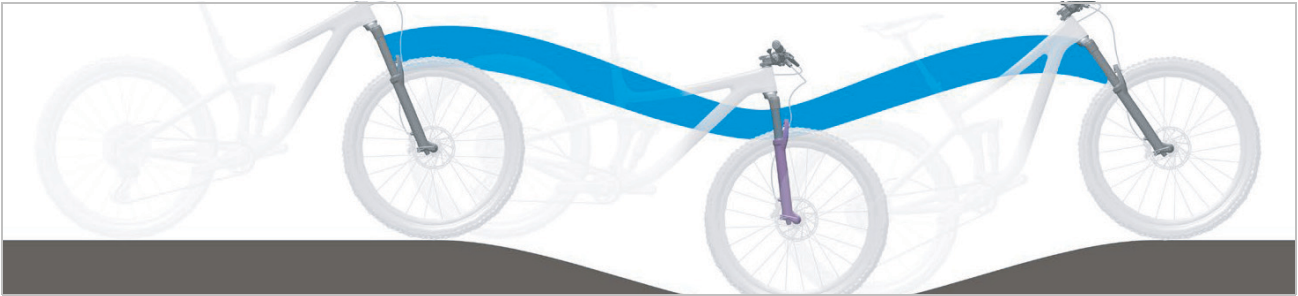


Abbildung 22: Optimales Fahrverhalten im hügeligen Gelände

Highspeed-Dämpfer

Der Highspeed-Dämpfer (auch vom *engl. High speed compression* als HSC abgekürzt) ist ein spezialisierter Druckstufen-Dämpfer.

Auf einer Buckelpiste oder während der Landung nach einem Sprung wird eine hohe Einfeder-

Geschwindigkeiten der Federgabel erzeugt.

Der Highspeed-Dämpfer steuert in diesen Fahr-situationen positiv das Federverhalten der Federgabel.

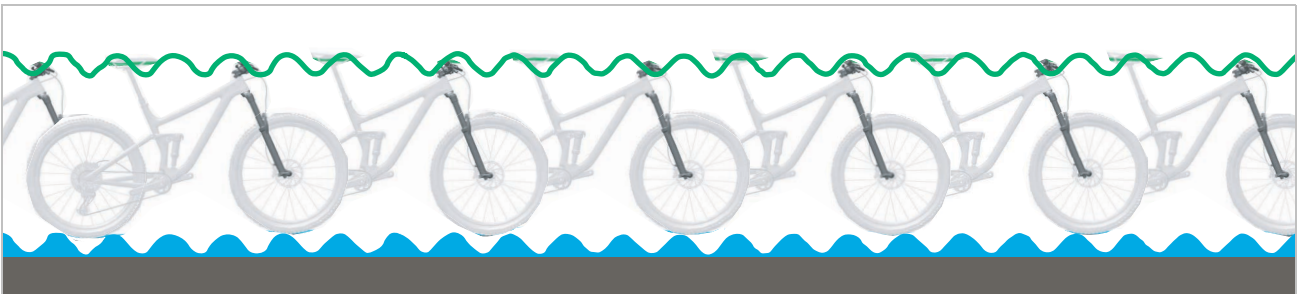


Abbildung 23: Highspeed-Bewegungen

Lowspeed-Dämpfer

Der Lowspeed-Dämpfer (auch vom *engl. Low speed compression* als LSC abgekürzt) ist ein spezialisierter Druckstufen-Dämpfer.

Beim Durchfahren von Bodenwellen wird eine langsame Einfeder-Geschwindigkeit der Federgabel erzeugt. Der Lowspeed-Dämpfer steuert in diesen Fahrsituationen positiv das Federverhalten der Federgabel.



Abbildung 24: Lowspeed-Bewegungen

3.3.3.5 Aufbau SR SUNTOUR LOR Kartusche

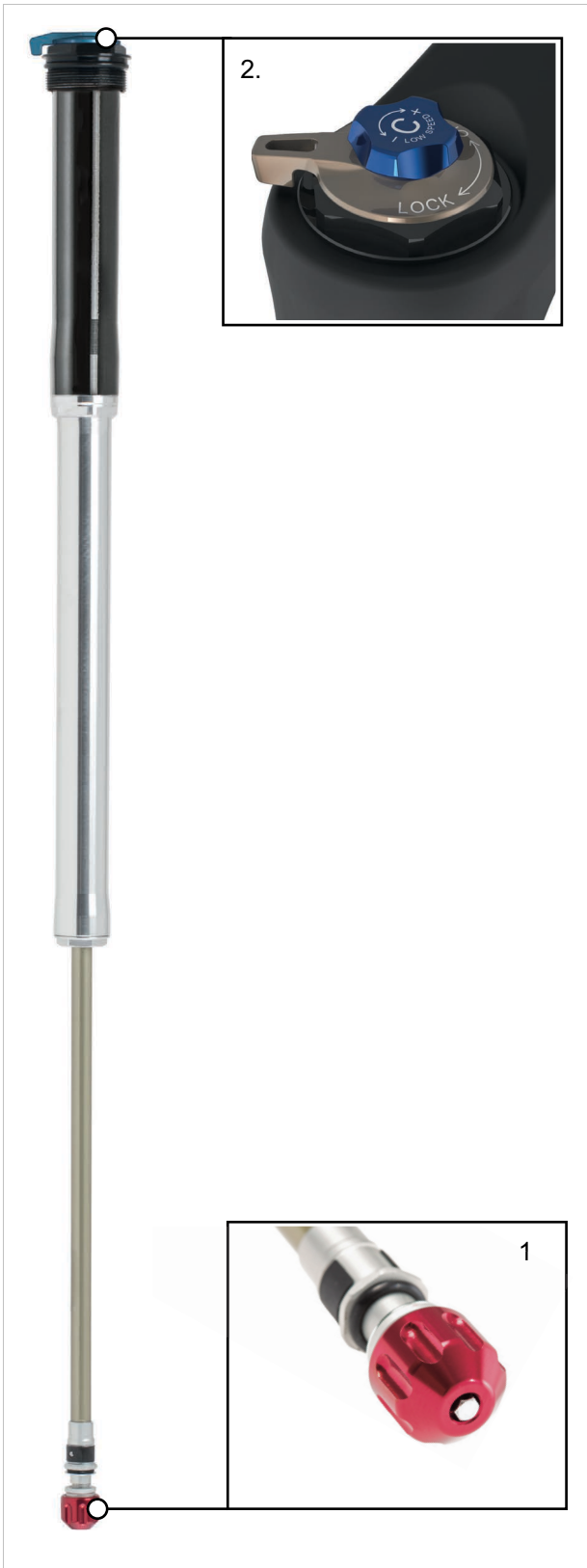


Abbildung 25: Bedienelemente des LOR

Die SR Suntour LOR Kartusche besitzt

- einen Lowspeed Druckstufen-Dämpfer und
- einen Lowspeed Zugstufen-Dämpfer.

Vor der Fahrt wird das System am **Zugstufen-Einsteller (Federgabel)**(1) auf den jeweiligen Untergrund eingestellt.

Während der Fahrt kann über das Lowspeed Druckstufen-Einstellrad (2) das Federsystem dem aktuellen Untergrund angepasst werden.

Ebenfalls kann über den **Druckstufen-Einsteller** die Dämpfung geöffnet und geschlossen werden.

Ist der Druck zu hoch in der Federgabel, lässt die Abblasefunktion durch Öffnen eines Ventils Luft ab. Hierdurch werden Schäden durch einen Überdruck verhindert.

		Funktion vorhanden
	Lock-Out Fernbedienung	...
	Lock-Out Gabelkopf	x
Druckstufen-Dämpfung	High-Speed	...
	Low-Speed	x
	fest eingestellt	...
Zugstufen-Dämpfung	High-Speed	...
	Low-Speed	x
	fest eingestellt	...
	Abblasefunktion	x
	PCS	...

Tabelle 16:SR SUNTOUR LOR Funktionen im Überblick

3.3.3.6 Aufbau SR SUNTOUR Kartusche LORC-PCS Kartusche



Abbildung 26: Bedienelemente des LORC-PCS

Die SR Suntour LORC-PCS Kartusche besitzt eine PCS-Dämpferplattform mit

- einem Lowspeed Druckstufen-Dämpfer und
- einem Lowspeed Zugstufen-Dämpfer.

Schwimmend gelagerter Kolben stellen innerhalb der PCS Kartusche durch minimaler Kavation (Bildung und Auflösung von Blasen durch Vermischung von Luft und Öl) eine konsistente Dämpfung bei allen Fahruntergründen zur Verfügung.

Vor der Fahrt wird das System am **Zugstufen-Einsteller (Gabel)** (1) auf den jeweiligen Untergrund eingestellt.

Während der Fahrt kann über das Lowspeed Druckstufen-Einstellrad (2) das Federsystem dem aktuellen Untergrund angepasst werden. Ebenfalls kann über den **Druckstufen-Einsteller** die Dämpfung geöffnet und geschlossen werden.

Ist der Druck zu hoch in der Gabel, lässt die Abblasefunktion durch Öffnen eines Ventils Luft ab. Hierdurch werden Schäden durch einen Überdruck verhindert.

		Funktion vorhanden
	Lock-Out Fernbedienung	...
	Lock-Out Gabelkopf	x
Druckstufen-Dämpfung	High-Speed	...
	Low-Speed	x
	fest eingestellt	...
Zugstufen-Dämpfung	High-Speed	...
	Low-Speed	x
	fest eingestellt	...
	Abblasefunktion	x
	PCS	x

Tabelle 17:SR SUNTOUR LORC-PCS Funktionen im Überblick

3.3.4 Rad

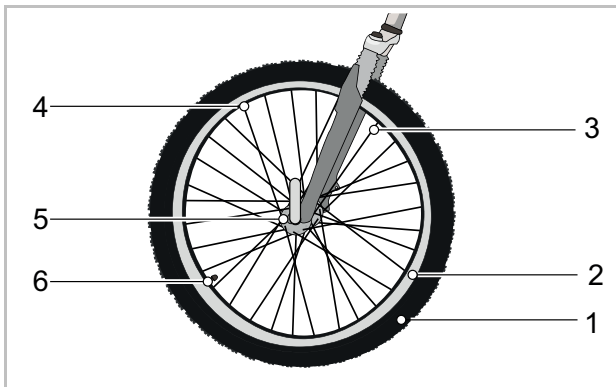


Abbildung 27: Sichtbare Komponenten des Rads

- | | |
|---|----------------|
| 1 | Reifen |
| 2 | Felge |
| 3 | Speiche |
| 4 | Speichennippel |
| 5 | Nabe |
| 6 | Ventil |

Das Rad besteht aus einem Reifen, einem Schlauch mit einem Ventil und einem Laufrad.

3.3.4.1 Reifen

Der Reifen, auch Mantel genannt, bildet den äußeren Teil des Rads. Der Reifen ist auf die Felge aufgezogen. Je nach Verwendungszweck unterscheiden sich die Reifen im Aufbau, Profil und Breite.



Abbildung 28: Beispiel: Informationen auf dem Reifen

Reifengröße

Die Reifengröße ist auf der Reifenflanke angegeben.

Fülldruck

Der zulässige Druckbereich ist auf der Reifenflanke angegeben. Er wird in psi oder bar angegeben. Erst durch einen ausreichenden Fülldruck ist der Reifen in der Lage, das Pedelec zu tragen. Der Fülldruck muss an das Körpergewicht angepasst und danach regelmäßig geprüft werden.

Reifenbauarten

Es gibt 5 unterschiedliche Bauarten von Reifen:

- Offene Reifen mit Schlauch,
- Offene Reifen ohne Schlauch (*engl. Tubeless oder Tubeless Ready*),
- Geschlossene Reifen (*engl. Tubular, Single Tube*), auch Schlauchlos-Reifen genannt,
- Reifen aus Vollmaterial (*engl. Solid Tires*) und
- Mischformen.

3.3.4.2 Offener Reifen mit Schlauch

Offene Reifen (*engl. Tube Type*), auch Clincherreifen genannt, werden unterscheiden in:

- Drahtreifen, mit Stahldraht-Verstärkung im Wulstkern,
- Faltreifen, mit Aramidfaser-Verstärkung im Wulstkern und
- Wulstreifen, ohne Verstärkung des Wulstkerns, dafür mit ausgeprägten Wülsten die sich unter dem Felgenreifrand verhaken und im Felgenbett überlappen.



Abbildung 29: Aufbau offener Reifen

- | | |
|---|--------------------------------|
| 1 | Felge |
| 2 | Lauffläche mit Profil |
| 3 | Pannenschutz-Gürtel (optional) |
| 4 | Karkasse |
| 5 | Wulstkern |

Karkasse

Die Karkasse (*frz. carcasse, Gerippe*) ist das tragende Gerüst des Reifens. In der Regel befinden sich 3 Karkassenlagen unter der Lauffläche. Die Karkasse besteht aus einem Gewebe mit Fäden, in den meisten Fällen aus Polyamid (Nylon). Das Gewebe ist beidseitig mit Gummi beschichtet und im 45°-Winkel zugeschnitten. Durch diesen Winkel zur Laufrichtung gibt die Karkassen dem Reifen Stabilität. Je nach Qualitätsstufe der Reifen sind die Karkassenlagen unterschiedlich dicht gewebt. Die Dichte des Karkassen-Gewebes wird mit der Anzahl der Fäden auf einen Zoll angegeben, in EPI (*engl. Ends per Inch*) oder TPI (*engl. Threads per Inch*). Es gibt Reifen mit 20 bis hin zu 127 EPI Karkassen.

Mit einem höheren EPI-Wert sinkt der Durchmesser der verwendeten Fäden. Karkassenlagen mit einem höherem EPI-Wert besitzen Fäden mit einem geringeren Durchmesser. Je höher der EPI-Wert ist, desto:

- weniger Gummi wird benötigt, um die Fäden zu umhüllen,
- leichter sind die Reifen und
- flexibler sind die Reifen und besitzen hierdurch einen geringeren Rollwiderstand.
- Das Gewebe ist dichter, sodass das Eindringen von Fremdkörpern schwieriger wird. Die Pannensicherheit ist hierdurch erhöht.

Bei Karkassen mit 127 EPI ist jeder einzelne Faden nur noch um die 0,2 mm dick und damit verletzlicher. Hierdurch hat ein Reifen mit 127 EPI einen geringen Pannenschutz. Der optimale Kompromiss zwischen Gewicht und Robustheit liegt bei 67 EPI.

Neben dem Gewebe ist auch die Gummimischung eines Reifens von Bedeutung. Die Gummimischung besteht aus mehreren Bestandteilen:

40 ... 60 %	Natur- und Synthetikgummi
15 ... 30 %	Füllstoffe, z. B. Ruß, Kieselsäure oder Silikagel
20 ... 35 %	<ul style="list-style-type: none"> • Alterungsschutzmittel • Vulkanisationsmittel, z. B. Schwefel • Vulkanisationsbeschleuniger, z. B. Zinkoxid • Pigmente und Farbstoffe

Tabelle 18: Gummimischung von Karkassen

Lauffläche mit Profil

Auf der Außenseite der Karkasse ist eine Lauffläche aus Gummi aufgebracht.

Auf einer sauberen Straße hat das Profil nur einen geringen Einfluss auf die Fahreigenschaften. Die Haftung zwischen Straße und Reifen wird vornehmlich durch die Haftreibung zwischen Gummi und Straße erzeugt.

Slicks und Straßenreifen

Anders als beim Auto gibt es beim Pedelec kein Aquaplaning. Die Aufstandsfläche ist klein und der Anpressdruck hoch. Durch die geringe Aufstandsfläche von schmalen und profillosen Reifen verzahnt sich der Reifen mit den Fahrbahn-Rauigkeiten. Der Reifen kann theoretisch erst bei Geschwindigkeiten um die 200 km/h aufschwimmen.

Auf einer sauberen Straße, egal ob trocken oder nass, haften Slick-Reifen besser als profilierte Reifen, weil die Kontaktfläche größer ist. Ebenfalls ist der Rollwiderstand von Slick-Reifen geringer.

Geländereifen

Im Gelände hat das Profil eine sehr große Bedeutung. Hier wird durch das Profil eine Verzahnung mit dem Untergrund hergestellt und so die Übertragung der Antriebs-, Brems- und Lenkkräfte ermöglicht. Auch bei verschmutzten Straßen oder auf Feldwegen kann ein MTB-Profil zur Verbesserung der Kontrolle beitragen.

Profilblöcke von MTB-Reifen verformen sich beim Einlaufen in die Aufstandsfläche. Die dazu aufgewendete Energie wird teilweise in Wärme umgewandelt. Ein anderer Teil wird gespeichert und beim Auslaufen aus der Aufstandsfläche in eine Gleitbewegung des Profilblocks umgewandelt, die zum Abrieb des Reifens beiträgt.

Wird ein Reifen mit einem hohen Profil auf Asphalt genutzt, kann es zu störenden Geräuschen kommen. Wird ein Pedelec mit einem MTB-Reifen hauptsächlich auf der Straße gefahren ist es aus Verschleiß- und Energiespargründen daher am Besten, den Reifen zu wechseln und gegen ein Paar Reifen mit möglichst wenig Profil. In diesem Fall kann im Fachhandel der Reifen durch einen neuen mit geringem Profil ausgetauscht werden.

Wulstkern

Um die Wulstkerne werden die Karkassen geschlagen. Durch das Umschlagen auf beiden Seiten entstehen hierdurch 3 Karkassenlagen.

Damit Reifen beim Aufpumpen auf der Felge nicht verrutschen und einen guten Halt haben, werden die Wulstkerne auf 2 unterschiedliche Arten stabilisiert:

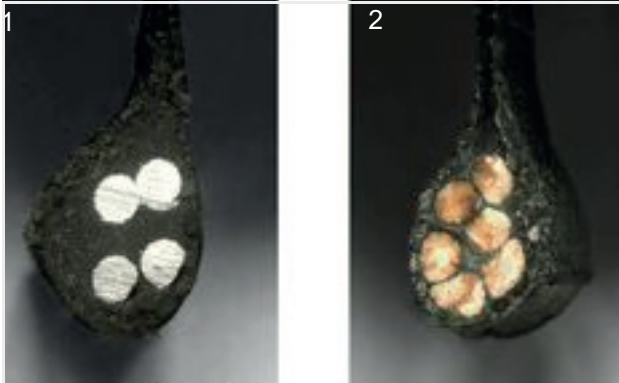


Abbildung 30: Stahlkern (1) und Kevlarkern (2)

- mit einem Stahldraht. Diese Reifen werden Drahtreifen (*engl. Clincher*) genannt.
- mit Aramidfasern (Kevlar®). Diese Reifen werden Faltreifen genannt. Faltreifen sind etwa 50-90 g leichter als Drahtreifen. Ebenfalls kann er auf ein kleineres Packmaß gefaltet werden.

Pannenschutz-Gürtel (optional)

Zwischen der Karkasse und der Lauffläche kann ein Pannenschutz-Gürtel vorhanden sein.



Abbildung 31: Wirkung Pannenschutz-Gürtel

Jeder Reifenhersteller hat seine eigenen Pannenschutzklassen, die miteinander nicht gleichgestellt werden können.

3.3.4.3 Felge

Die Felge ist das Metall- oder Carbon-Profil eines Laufrads, das den Reifen, den Schlauch und das Felgenband verbindet. Die Felge wird über die Speichen mit der Nabe verbunden.

Bei Felgenbremsen wird die Außenseite der Felge zum Bremsen genutzt.

3.3.4.4 Ventil

Jeder offene Reifen hat ein Ventil. Über das Ventil wird Luft in den Reifen gepumpt. Auf jedem Ventil befindet sich eine Ventilkappe.

Die aufgeschraubte Ventilkappe hält Staub und Schmutz fern.

Das Pedelec hat entweder ein:

- Blitzventil
- Französisches Ventil
- Auto-Ventil

Blitzventil

Das Blitzventil (auch klassisches Ventil oder Dunlop-Ventil genannt) ist am weitesten verbreitet. Der Ventileinsatz kann leicht ausgewechselt werden und die Luft sehr schnell abgelassen werden.

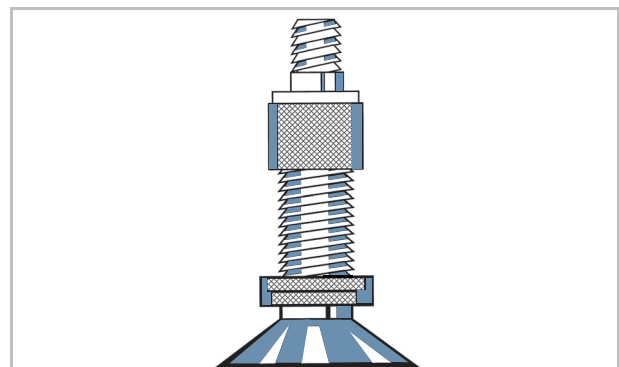


Abbildung 32: Blitzventil

Französisches Ventil

Das Französische Ventil (auch Sclaverand-Ventil, Presta-Ventil oder Rennrad-Ventil genannt) ist die schmalste Variante aller Ventile. Das Französische Ventil benötigt eine kleinere Felgenbohrung und ist daher besonders gut für schmale Rennradfelgen geeignet. Es ist ca. 4 bis 5 g leichter als das Blitz- und das Auto-Ventil.

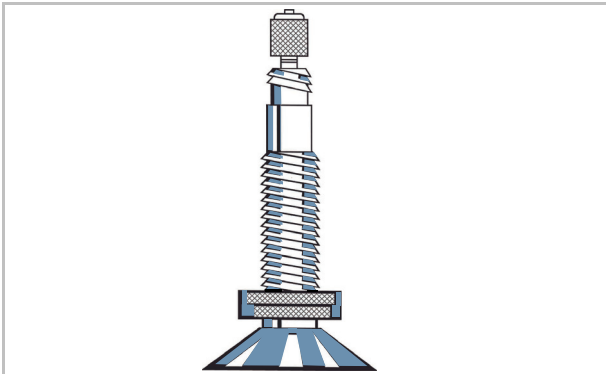


Abbildung 33: Französisches Ventil

Auto-Ventil

Das Auto-Ventil lässt sich an der Tankstelle befüllen. Ältere und einfache Fahrrad-Luftpumpen sind ungeeignet für Auto-Ventile.

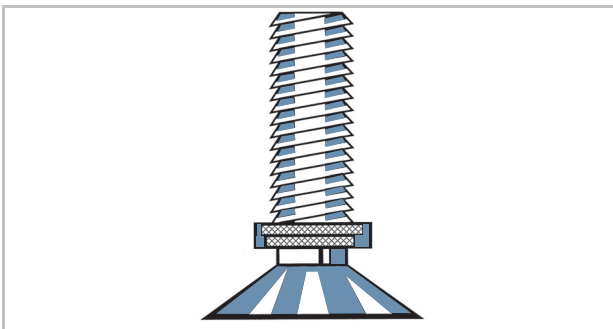


Abbildung 34: Auto-Ventil

3.3.4.6 Speichennippel

Speichennippel sind Schraubelemente mit einem Innengewinde, die auf das Gewinde der Speiche passen. Durch Drehen der Speichennippel werden montierte Speichen gespannt. Hierdurch wird das Rad gleichmäßig ausgerichtet.

3.3.4.5 Speiche

Die Speiche ist das Verbindungsbauteil zwischen Nabe und Felge. Das abgewinkelte Ende der Speiche, das in die Nabe eingehängt wird, heißt Speichenkopf. Am andere Ende der Speiche ist ein Gewinde von 10 mm bis 15 mm angebracht.

3.3.4.7 Nabe

Die Nabe befindet sich in der Radmitte. Über die Speichen ist die Nabe mit der Felge und dem Reifen verbunden. Durch die Nabe läuft eine Achse, welche die Nabe vorne mit der Gabel und hinten mit dem Rahmen verbindet.

Zentrale Aufgabe der Nabe ist es, die Gewichtskraft des Pedelecs auf die Reifen zu übertragen. Spezielle Naben am Hinterrad übernehmen zusätzliche Funktionen. Man unterscheidet zwischen fünf Nabenarten:

- Naben ohne Zusatzeinrichtungen,
- Bremsnabe (siehe Rücktrittbremse),
- Getriebenabe, auch Antriebsnabe genannt,
- Generatornabe (nur bei Fahrrädern),
- Motornaben (nur bei Front- und Heckangetriebenen Pedelecs).

Nabe ohne Zusatzeinrichtung

Die Vorderradnaben von Pedelecs mit Mittel- oder Heckmotor sind meist Naben ohne Zusatzeinrichtungen.

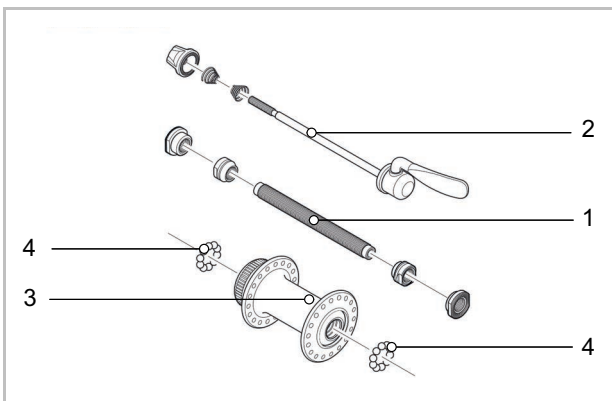


Abbildung 35: Beispiel Vorderradnabe, SHIMANO

- | | |
|---|----------------|
| 1 | Nabenachse |
| 2 | Schnellspanner |
| 3 | Nabenkörper |
| 4 | Kugellager |

3.3.5 Sattel

Die Aufgabe des Sattels ist es, das Körpergewicht aufzunehmen, Halt zu geben und verschiedene Fahrpositionen zu ermöglichen. Die Form des Sattels hängt daher vom Körperbau, der Haltung und dem Verwendungszweck des Pedelecs ab.

Beim Fahren verteilt sich das Körpergewicht auf die Pedale, den Sattel und den Lenker. Bei einer aufrechten Haltung trägt die verhältnismäßig kleine Sattelfläche etwa 75 % des Körpergewichts.

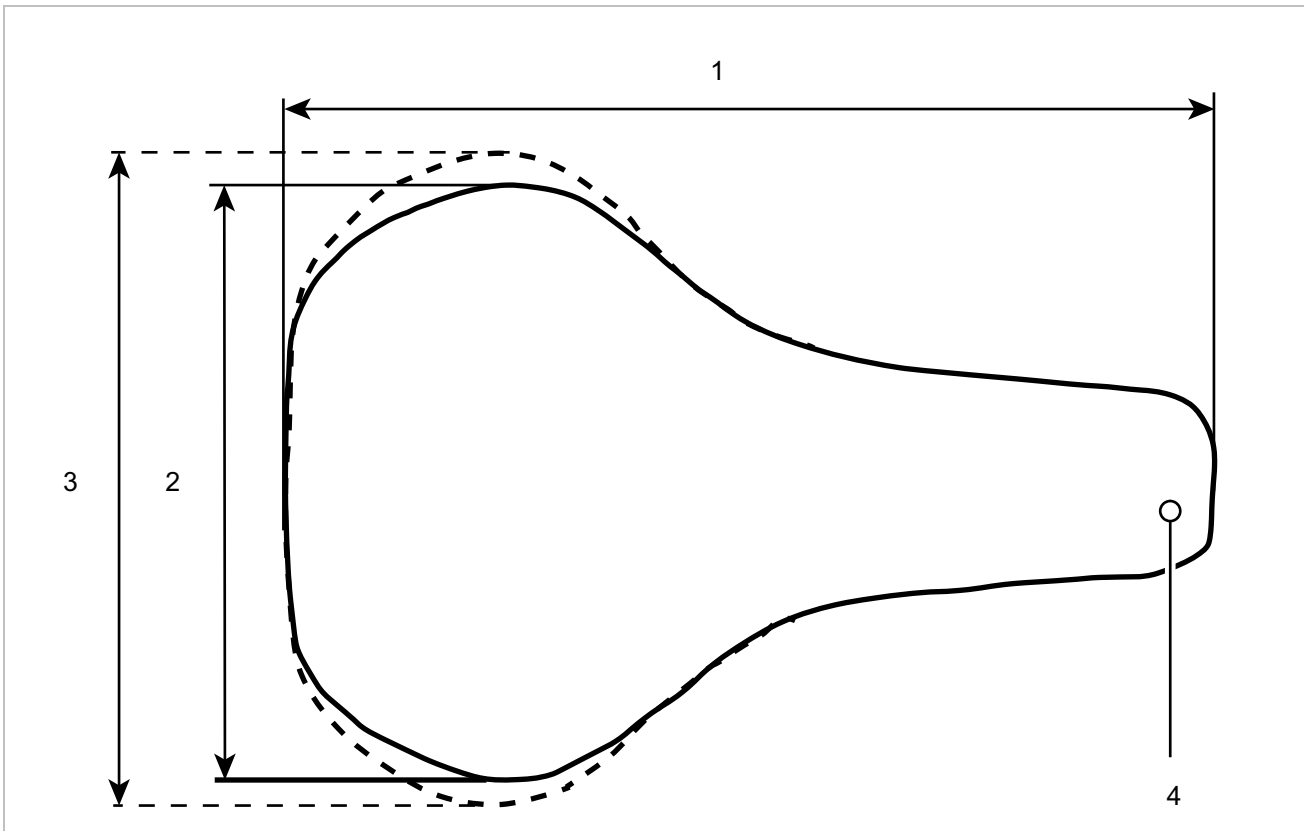


Abbildung 36: Maße Sattel

- 1 Sattel-Länge
- 2 Sattel-Breite (schmale Version)
- 3 Sattel-Breite (breite Version)
- 4 Sattelnase

Der Sitzbereich gehört zu den sensibelsten Regionen des Körpers. Durch den Sattel soll ein ermüdungsfreies und beschwerdefreies Sitzen ermöglicht werden. Die Sattelform muss zur individuellen Anatomie passen. Lösungen bei Sitzbeschwerden sind im Kapitel 9.1 aufgeführt.

Sättel werden in unterschiedlichen Größen angeboten. Hierbei ist die Breite des Beckens und der Abstand der Sitzknochen entscheidend. Unterschiedliche Sattelvarianten unterscheiden sich daher in ihrer Breite.

Zwei Methoden zur Ermittlung der Mindest-Sattelbreite befinden sich im Kapitel 6.5.4.3 und .

3.3.5.1 Damensattel

Der Abstand zwischen den Sitzbeinhöckern und der Schambeinfuge ist bei Frauen im Schnitt um ein Viertel geringer als bei Männern. Deshalb kann es zu schmerzhaften Druckstellen auf Männersätteln durch die Sattelnase kommen, da zu schmale oder zu weiche Sättel auf die Genitalien oder das Steißbein drücken.



Abbildung 37: Weibliches Becken auf Sattel

Anatomisch bedingt liegt die Schambeinfuge (vordere Knorpelverbindung der beiden Beckenhälften) im Schnitt um 1/4 tiefer als beim männlichen Becken. Der Winkel der Schambeine zueinander ist weiter.

Bei Frauen ist die Beweglichkeit des Beckens höher als bei Männern. Dadurch kippt das Becken auf dem Sattel häufiger stärker nach vorn. Ein hoher Druck im Genitalbereich ist die Folge.

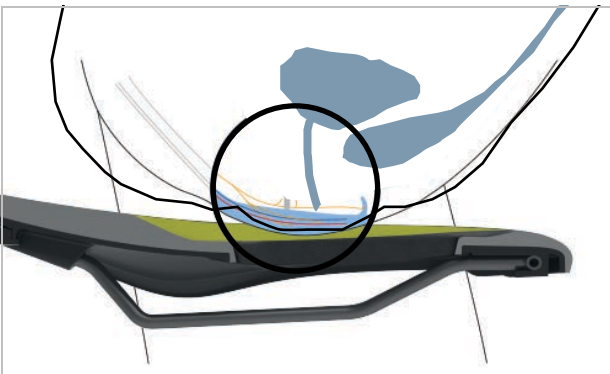


Abbildung 38: Druckstellen des Sattels, weibliche Anatomie

3.3.5.2 Herrensattel

Im Gegensatz zur weiblichen Anatomie stehen bei Männern die Schambeinkufen deutlich steiler zueinander. Die Schambeinfuge (Symphyse) liegt wesentlich höher.

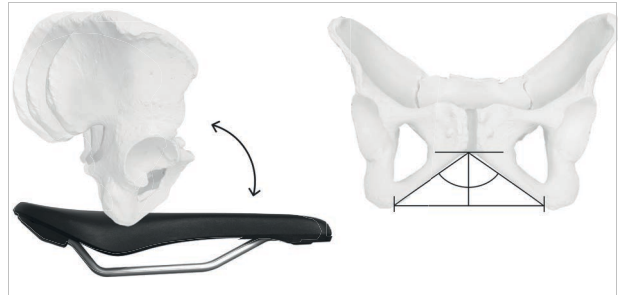


Abbildung 39: Männliches Becken auf Sattel

Das männliche Becken ist weniger flexibel als das von Frauen. Männer sitzen aufrechter auf dem Sattel und beanspruchen die Sitzknochen stärker. So kann der Übergangsbereich zwischen Sattelheck und -nase schmal gehalten werden (Y-Shape). Dies ergibt mehr Freiraum zum Pedalieren.

Taubheitsgefühle beim Pedelecfahren entstehen bei Männern oftmals durch einen hohen Druck im empfindlichen Dammbereich. Durch falsch eingestellte, zu schmale bzw. zu harte Sättel, drückt die Sattelnase direkt auf die Genitalien. Die Durchblutung verschlechtert sich. Die außen liegenden Genitalien sind selten der Auslöser für Beschwerden, da diese ausweichen können und nicht durch knöcherne Strukturen komprimiert werden.

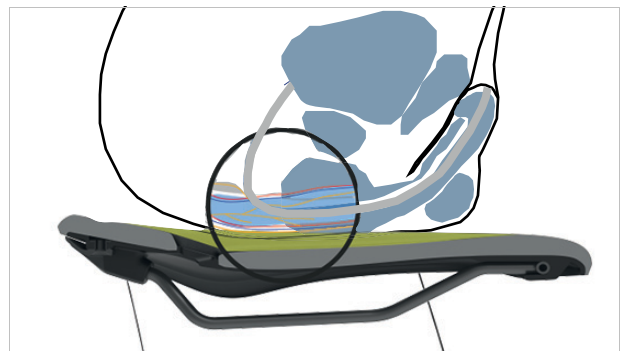


Abbildung 40: Druckstellen des Sattels, männliche Anatomie

3.3.6 Sattelstütze

Sattelstützen dienen nicht nur zur Sattelbefestigung, sondern auch zur exakten Einstellung der optimalen Fahrposition. Die Sattelstütze kann:

- die Sitzhöhe im Sitzrohr verstellen,
- den Sattel horizontal verstellen mit einer Klemmvorrichtung und
- die Neigung des Sattels verstellen durch Schwenken der kompletten Klemmvorrichtung des Sattels.

Versenkbare Sattelstützen besitzen am Lenker eine Fernbedienung, mit der die Sattelstütze, z. B. an einer Ampel, absenkt und hochgefahren werden kann.

3.3.6.1 Patentsattelstütze



Abbildung 41: Beispiel ergotec Patent-Sattelstütze mit entweder einer oder zwei Sattelklemmschrauben am Kopf

Patentsattelstützen haben eine steife Verbindung vom Sattel zur Stütze. Patentsattelstützen, die stärker nach hinten gekröpft sind, heißen Offset-Sattelstützen. Offset-Sattelstützen ermöglichen einen größeren Abstand zwischen Sattel und Lenker.

Der Sattel wird bei Patentsattelstützen mit einer oder zwei Sattelklemmschrauben am Kopf fixiert. Es empfiehlt sich, das Gewinde dieser Schraube zu fetten, um beim Anziehen der Schraube eine ausreichende Spannung zu erreichen.

Patentsattelstützen werden entweder über einen Schnellspanner oder eine schraubbare Klemme im Sitzrohr fixiert.

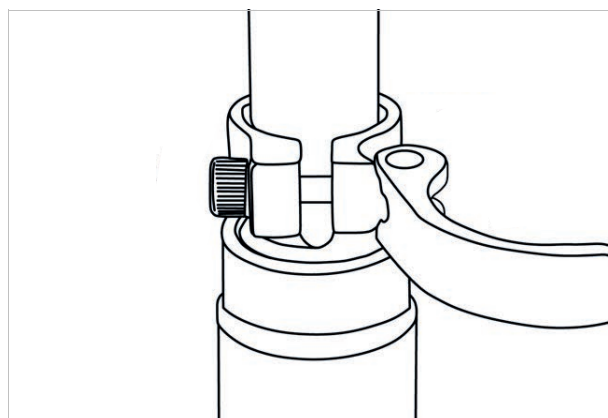


Abbildung 42: Beispiel Schnellspanner

3.3.6.2 Feder-Sattelstützen

Feder-Sattelstützen können bei harten, einmaligen Stößen den Schlag abschwächen, sodass der Fahrkomfort erheblich verbessert wird. Feder-Sattelstützen können jedoch keine Fahrbahnunebenheiten ausgleichen.

Ist die Sattelstütze das einzige Federelement, gehört das gesamte Pedelec zu den ungefederten Massen. Dies wirkt sich ungünstig bei beladenen Reiserädern oder bei Pedelecs mit Kinderanhängern aus.

Feder-Sattelstützen besitzen kleine und hochbelastbare Gleitlager, Führungen und Gelenke. Fehlt die regelmäßige Schmierung, nimmt die Federfähigkeit ab und es kommt zu hohem Verschleiß.

Die Vorspannung ungedämpfter Feder-Sattelstützen muss so eingestellt sein, dass die Feder-Sattelstütze noch nicht unter dem Körpergewicht einfedert. Hierdurch wird verhindert, dass die Feder-Sattelstütze bei höheren Trittfrequenzen oder unrundem Pedalieren periodisch einfedert und wippt.

Bei gedämpften Feder-Sattelstützen kann die Federhärte geringer eingestellt werden. Hierdurch wird der Negativ-Federweg genutzt.

3.3.6.3 Aufbau BY,SCHULZ, D.1 Ri

Die Patent-Sattelstütze D.1 Ri kann durch eine Fernbedienung am Lenker abgesenkt werden. Durch die Gasdruckfeder und Linearführung ist die Sattelstütze stufenlos absenkbar.

Durch die Fernbedienung kann während der Fahrt die Höhe des Sattels eingestellt werden, z. B. an einer Ampel. Beide Hände bleiben dabei am Lenker.



Abbildung 43: Aufbau By.Schulz Sattelstütze G.1

- 1 Länge der Sattelstütze
- 2 Kolbenhub
- 3 Mindesteinstecktiefe

Kolbenhub

Der Kolbenhub (auch *engl. Hub* genannt) ist die maximale Höhe, welche die Sattelstütze herausfahren kann.

3.3.6.4 Aufbau SATORI, Harmony LT2 Patentsattelstütze

Die Satori Harmony LT2 ist eine Patent-Sattelstütze, die durch ein patentiertes, viereckiges, einteilig geschmiedetes Standrohr immun gegen Seitenspiel ist.

Im Innern befindet sich eine Spiralfeder, die sich durch Austausch an das Körpergewicht anpassen lässt.



Abbildung 44: Aufbau und Masse der Sattelstütze SATORI Harmony LT2

- 1 Länge der Sattelstütze
- 2 Kolbenhub

Kolbenhub

Der Kolbenhub (auch *engl. Hub* genannt) ist die maximale Höhe, welche die Sattelstütze herausfahren kann.

3.3.6.5 Aufbau LIMOTEC, A3 Federsattelstütze

Die LIMOTEC Feder-Sattelstütze Alpha 3 ist eine stufenlos höhenverstellbare Feder-Sattelstütze, die durch eine Fernbedienung am Lenker absenkbar ist.

Durch die Fernbedienung kann während der Fahrt die Höhe des Sattels eingestellt werden, z. B. an einer Ampel. Beide Hände bleiben dabei am Lenker.

Die Federung der Sattelstütze gewährt bei unebenem Boden (z. B. im Wald oder auf Feldwegen) einen bequemen Sitz.

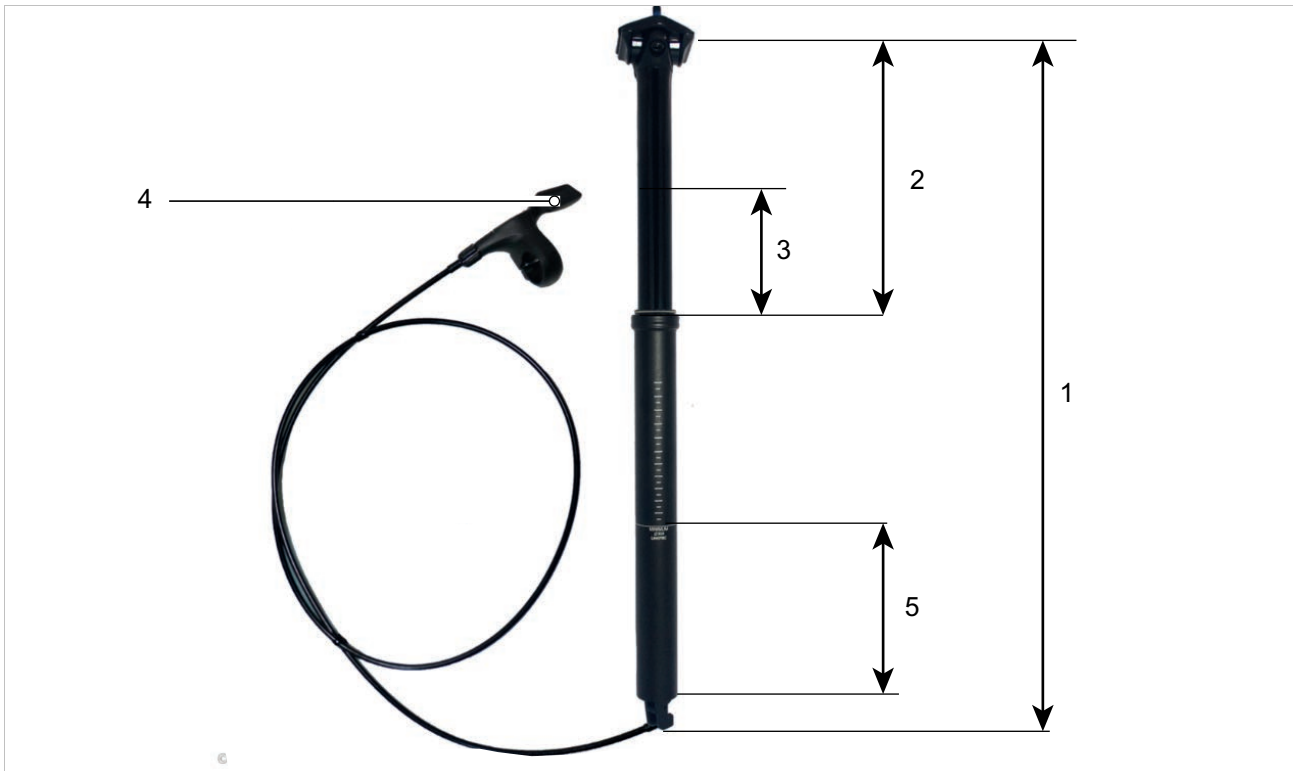


Abbildung 45: Aufbau und Masse der Sattelstütze LIMOTEC A3

- 1 Länge der Sattelstütze
- 2 Kolbenhub
- 3 Federweg
- 4 Fernbedienung Sattelstütze
- 5 Mindesteinstecktiefe

Kolbenhub

Der Kolbenhub (auch *engl. Hub* genannt) ist die maximale Höhe, welche die Sattelstütze herausfahren kann.

Federweg

Der Federweg, ist die Strecke, welche die Feder-Sattelstütze einfedern kann.

3.3.7 Bremse

Das Bremssystem eines Pedelec wird primär über die Bremshebel am Lenker bedient.

- Wird der linke Bremshebel gezogen, wird die Bremse am Vorderrad aktiviert.
- Wird der rechte Bremshebel gezogen, wird die Bremse am Hinterrad aktiviert.

Die Bremsen dienen der Regulierung der Geschwindigkeit und auch als Not-Halt. Im Notfall führt das Anziehen der Bremsen zu einem schnellen und sicheren Halt.

Die Aktivierung der Bremse über die Bremshebel erfolgt entweder

- per Bremshebel und Bremszug (mechanische Bremse) oder
- per Bremshebel und hydraulischer Bremsleitung (hydraulische Bremse).

3.3.7.1 Mechanische Bremse

Über einen Draht im Inneren des Bremszugs (auch Bowdenzug genannt) ist der Bremshebel mit der Bremse verbunden.



Abbildung 46: Aufbau Bowdenzug

3.3.7.2 Hydraulische Bremse

In einem geschlossenen Schlauchsystem befindet sich Bremsflüssigkeit. Wird der Bremshebel gezogen, wird über die Bremsflüssigkeit die Bremse am Rad aktiviert.

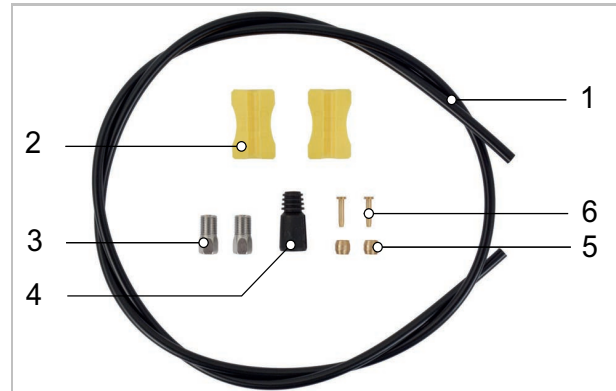


Abbildung 47: Bestandteile der Bremsleitung

- | | |
|---|----------------|
| 1 | Bremsleitung |
| 2 | Leitungshalter |
| 3 | Überwurfmutter |
| 4 | Abdeckkappe |
| 5 | Olive |
| 6 | Insert Pin |

3.3.7.3 Scheibenbremse

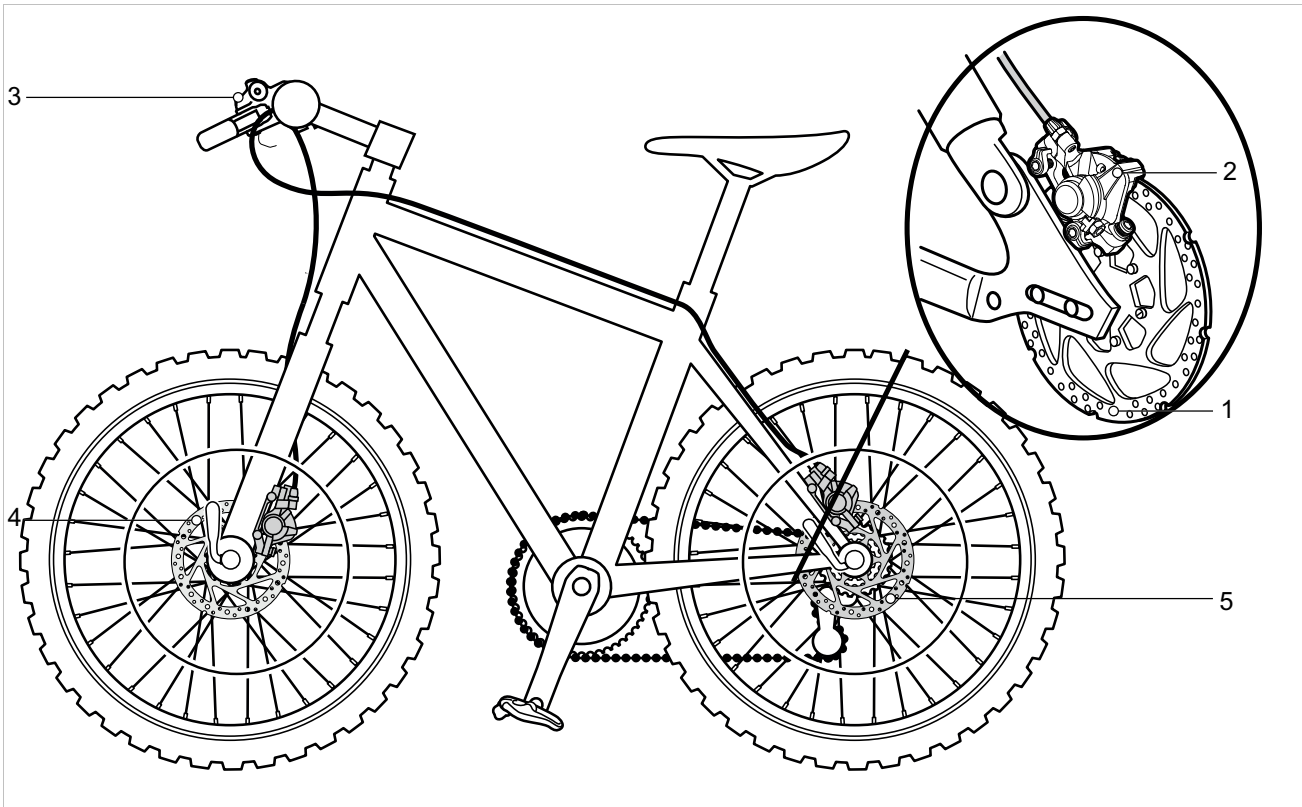


Abbildung 48: Bremssystem mit Scheibenbremse, Beispiel

- 1 Bremsscheibe
- 2 Bremssattel mit Bremsbelägen
- 3 Lenker mit Bremshebel
- 4 Vorderrad Bremsscheibe
- 5 Hinterrad Bremsscheibe

Bei einem Pedelec mit einer Scheibenbremse ist die Bremsscheibe mit der Nabe fest verschraubt.

Der Bremsdruck wird durch Ziehen des Bremshebels aufgebaut. Über die Bremsflüssigkeit wird der Druck durch die Bremsleitungen an die Zylinder im Bremssattel weitergeleitet.

Die Bremskraft wird durch eine Untersetzung verstärkt und auf die Bremsbeläge übertragen. Diese bremsen mechanisch die Bremsscheibe ab. Wird der Bremshebel gezogen, werden die Bremsbeläge auf die Bremsscheibe gepresst und die Bewegung des Rads bis zum Stillstand verzögert.

3.3.8 Mechanisches Antriebssystem

Das Pedelec wird wie ein Fahrrad mit Muskelkraft angetrieben.

Die Kraft, die durch das Treten der Pedale in Fahrtrichtung aufgewendet wird, treibt das vordere Kettenrad an. Über die Kette oder den Riemen wird die Kraft auf das hintere Kettenrad und dann auf das Hinterrad übertragen.

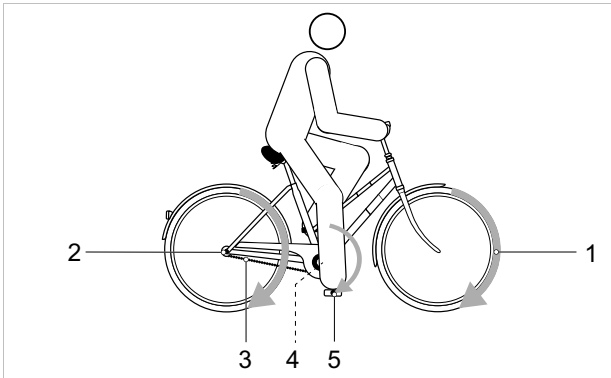


Abbildung 49: Schema mechanisches Antriebssystem

- | | |
|---|---|
| 1 | Fahrtrichtung |
| 2 | Kette oder Riemen |
| 3 | hinteres Kettenblatt oder Riemenscheibe |
| 4 | vorderes Kettenblatt oder Riemenscheibe |
| 5 | Pedal |

Das Pedelec ist entweder mit Ketten- oder Riemenantrieb ausgestattet.

3.3.8.1 Aufbau Kettenantrieb



Abbildung 50: Schema Kettenantrieb mit Kettenschaltung

- | | |
|---|------------|
| 1 | Schaltwerk |
| 2 | Kette |

Der Kettenantrieb ist kompatibel mit einer

- Rücktrittbremse,
- Nabenschaltung oder
- Kettenschaltung.

3.3.8.2 Aufbau Riemenantrieb



Abbildung 51: Schema Riemenantrieb

- | | |
|---|-----------------------|
| 1 | vordere Riemenscheibe |
| 2 | hintere Riemenscheibe |
| 3 | Riemen |

Der Riemenantrieb ist kompatibel mit

- Rücktrittbremse und
- Nabenschaltung.

Der Riemenantrieb ist nicht kompatibel mit einer Kettenschaltung.

3.3.9 Elektrisches Antriebssystem

Das Pedelec besitzt zusätzlich zum mechanischen Antriebssystem ein elektrisches Antriebssystem.

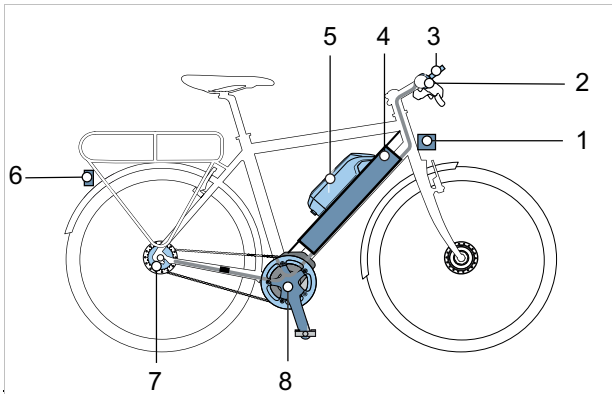


Abbildung 52: Schema elektrisches Antriebssystem mit elektrischen Bauteilen

- | | |
|---|--|
| 1 | Frontleuchte |
| 2 | Bordcomputer |
| 3 | Bildschirm (optional) |
| 4 | PowerTube Akku oder |
| 5 | PowerPack Akku |
| 6 | Rücklicht |
| 7 | Elektrische Gangschaltung (optional) |
| 8 | Motor |
| 9 | ein Ladegerät, das auf den Akku abgestimmt ist (nicht abgebildet). |

3.3.9.1 Motor

Sobald die benötigte Muskelkraft beim Treten in die Pedale ein bestimmtes Maß übersteigt, schaltet sich der Motor sanft zu und unterstützt die Tretbewegung. Die Motorleistung ist immer abhängig von der beim Treten eingesetzten Kraft: Bei wenig Muskel-Kraft ist die Motor-Unterstützung geringer, als wenn viel Muskel-Kraft eingesetzt wird. Das gilt unabhängig vom ausgewählten Unterstützungslevel.

Der Motor schaltet sich automatisch ab, sobald der Fahrer oder die Fahrerin nicht mehr in die Pedale tritt, die Temperatur außerhalb des zulässigen Bereichs liegt, eine Überbelastung vorliegt oder die Abschaltgeschwindigkeit von 25 km/h erreicht ist.

Eine Schiebehilfe kann aktiviert werden. Die Schiebehilfe unterstützt beim Schieben des Pedelecs. Die Geschwindigkeit der Schiebehilfe

ist abhängig vom eingelegten Gang. Je kleiner der gewählte Gang ist, desto geringer ist die Geschwindigkeit in der Funktion Schiebehilfe (bei voller Leistung). Die Maximalgeschwindigkeit beträgt 4 km/h. Beim Loslassen des Schiebehilfe-Tasters stoppt das elektrische Antriebssystem.

Die Schiebehilfe besitzt die Funktion Hill Hold. Die Hill Hold-Funktion verhindert, dass das Pedelec an einem steilen Hang oder auf Treppen für 10 Sekunden zurückrollt.

Die Funktionsweise der Schiebehilfe unterliegt länderspezifischen Bestimmungen und kann deshalb von den genannten Beschreibung abweichen oder deaktiviert sein.

Das Pedelec verfügt über kein separates Not-Aus. Der Motor kann im Notfall durch die Entnahme des Bordcomputers angehalten werden. Die mechanischen Bremsen dienen als Not-Halt und führen zu einem schnellen und sicheren Halt im Notfall.

3.3.9.2 Ladegerät

Zu jedem Pedelec wird ein Ladegerät mitgeliefert. Es kann folgendes Ladegeräte der Firma BOSCH verwendet werden:

- der 4 A Charger BPC3400.

Die Bedienungsanleitung des Ladegerätes beachten (siehe Kapitel 11.4).

3.3.9.3 System

Um alle Funktionen des Antriebssystems nutzen zu können, ist ein Smartphone mit der BOSCH „eBike Flow“ App erforderlich. Die Verbindung zur App erfolgt über eine Bluetooth® Verbindung.

Die „eBike Flow“ App kann

- Aktivitäten aufzeichnen,
- Unterstützungslevel anpassen und
- die „eBike Lock“ Funktion steuern.

Unterstützungslevel anpassen

Die Unterstützungslevel können innerhalb bestimmter Grenzen mithilfe der BOSCH „eBike Flow“ App angepasst werden.

Das Erstellen eines komplett eigenen Modus ist nicht möglich. Es können nur die Modi angepasst werden, die auf dem System freigegeben sind. Aufgrund technischer Einschränkungen können die Modi eMTB und TOUR+ nicht angepasst werden. Außerdem kann es sein, dass aufgrund der Beschränkungen in einem Land keine Anpassung eines Modus erfolgen kann.

Zur Anpassung in der BOSCH „eBike Flow“ App stehen folgende Parameter zur Verfügung:

- Motor-Unterstützung im Verhältnis zum Basiswert des Modus (innerhalb der gesetzlichen Vorgaben)
- Ansprechverhalten des Antriebs
- Abregelgeschwindigkeit (innerhalb der gesetzlichen Vorgaben)
- maximales Drehmoment (im Rahmen der Grenzen des Antriebs)

„eBike Lock“ Funktion

In Verbindung mit der „eBike Lock“ Funktion funktioniert der Bordcomputer ähnlich einem Schlüssel für das Antriebssystem. Solange das Smartphone mit dem Pedelec über Bluetooth® verbunden ist, ist die Antriebseinheit entsperrt. Ist das Smartphone nicht mit dem Pedelec verbunden, ist der elektrische Antrieb gesperrt. Mit der „eBike Lock“ Funktion erfolgt keine mechanische Blockierung des Pedelecs oder Ähnliches. Das mechanische Antriebssystem kann weiterhin genutzt werden. Die „eBike Lock“ Funktion ist daher kein Diebstahlschutz, sondern eine Ergänzung zu einem mechanischen Schloss.

Eine Aktivierung des Pedelecs ist nur noch mit dem zum Pedelec gehörenden Smartphone möglich. Die „eBike Lock“ Funktion ist an das Benutzerkonto der „eBike Flow“ App gebunden. Wenn Dritten temporär oder dauerhaft Zugriff auf das Pedelec haben sollen, muss die „eBike Lock“ Funktion in der „eBike Flow“ App deaktiviert werden.

In der BOSCH „eBike Flow“ App kann die „eBike Lock“ Funktion aktiviert werden. Dabei wird ein digitaler Schlüssel zum Entsperren des Pedelecs auf dem Smartphone hinterlegt.

Beim Aktivieren und Deaktivieren der „eBike Lock“ Funktion gibt das Antriebssystem Lock-Töne ab. Die akustische Rückmeldung ist standardmäßig aktiviert. Die Rückmeldung kann unter EINSTELLUNGEN <Mein eBike> deaktiviert werden.

Die „eBike Lock“ Funktion ist in folgenden Fällen automatisch aktiv:

- beim Ausschalten des elektrischen Antriebssystems über die Bedieneinheit,
- bei der automatischen Abschaltung des elektrischen Antriebssystems und
- (optional) durch die Entnahme des Bordcomputers

Die „eBike Lock“ Funktion ist an das Benutzerkonto gebunden. Bei Verlust des Smartphone kann über ein anderes Smartphone mithilfe der BOSCH „eBike Flow“ App und dem Benutzerkonto das Pedelec entsperrt werden.

3.3.9.4 Software Updates

Software-Updates werden automatisch im Hintergrund der BOSCH „eBike Flow“ App auf den Bordcomputer übertragen, sobald die App mit dem Bordcomputer verbunden ist.

Während des Updates zeigt ein grünes Blinken der Ladezustands-Anzeige den Fortschritt an.

Ist ein Update vollständig übertragen, wird dies dreimal beim Neustart des Bordcomputers angezeigt.

Alternativ kann unter EINSTELLUNGEN <Mein eBike> <Komponenten> geprüft werden, ob ein Update vorliegt.

Aktivitätstracking

Um Aktivitäten aufzuzeichnen, ist eine Nutzererkennung über den PC oder das Smartphone erforderlich.

Für die Erfassung von Aktivitäten muss der Fahrer oder die Fahrerin der Speicherung von Standortdaten im Portal bzw. in der App zustimmen. Erst dann werden alle Aktivitäten im Portal und in der App angezeigt.

Eine Aufzeichnung der Position erfolgt nur, wenn der Bordcomputer mit der „eBike Flow“ App verbunden ist.

Die Aktivitäten werden nach der Synchronisation in der App und im Portal dargestellt.

Systemmeldung

Die Bordcomputer zeigt an, ob kritische Fehler oder weniger kritische Fehler im Antriebssystem auftreten.

Die vom Antriebssystem generierten Fehlermeldungen können über die „eBike Flow“ App oder im Fachhandel ausgelesen werden.

Über einen Link in der „eBike Flow“ App können alle Informationen über den Fehler und Unterstützung zur Behebung des Fehlers angezeigt werden.

Informationen und eine Tabelle von allen Fehlermeldungen befindet sich im Kapitel 6.3.

3.3.9.5 Akku

BOSCH-Akkus sind Lithium-Ionen-Akkus, die nach dem Stand der Technik entwickelt und hergestellt werden. Jede Akku-Zelle ist durch einen Stahlbecher geschützt und in dem Kunststoff-Akku-Gehäuse verwahrt. Einschlägige Sicherheitsnormen werden eingehalten.

- Der Akku verfügt über eine innen liegende Schutzelektronik. Diese ist auf das Ladegerät und das Pedelec abgestimmt.
- Die Temperatur des Akkus wird ständig überwacht.
- Der Akku ist durch die „Electronic Cell Protection“ (ECP) gegen Tiefentladung, Überladung, Überhitzung und Kurzschluss geschützt.

Bei Gefährdung schaltet sich der Akku durch eine Schutzschaltung automatisch ab. Bei Gefährdung schaltet sich der Akku durch eine Schutzschaltung automatisch ab.

Im geladenen Zustand hat der Akku einen hohen Energieinhalt. Verhaltensregeln zum sicheren Umgang befinden sich im Kapitel 2 Sicherheit und im Kapitel 6.9 Akku. Wird das elektrische Antriebssystem 10 Minuten lang nicht genutzt und keine Taste am Bordcomputer oder der Bedieneinheit gedrückt, schalten sich das elektrische Antriebssystem und der Akku aus Energiespargründen automatisch ab.

Die Lebensdauer des Akkus wird durch die Art und Dauer der Beanspruchung beeinflusst. Wie jeder Lithium-Ionen-Akku altert der Akku auf natürliche Art, selbst wenn man ihn nicht benutzt. Die Lebensdauer des Akkus kann verlängert werden, wenn der Akku gut gepflegt und bei der richtigen Temperatur gelagert wird. Auch bei guter Pflege verringert sich der Ladezustand des Akkus mit zunehmendem Alter. Eine wesentlich verkürzte Betriebszeit nach der Aufladung zeigt an, dass der Akku verbraucht ist.

Mit sinkender Temperatur nimmt die Leistungsfähigkeit des Akkus ab, da sich der elektrische Widerstand erhöht. Im Winter ist bei niedrigen Temperaturen mit einer Reduktion der üblichen Reichweite zu rechnen. Bei längerer Fahrt bei niedrigen Temperaturen empfiehlt sich die Verwendung von Thermoschutzhüllen.

Jeder Akku besitzt ein individuelles Schloss.

Im Pedelec kann folgender Akku verbaut sein: Entweder ein integrierter Akku oder ein Rahmenakku.

Integrierter Akku

Es können 3 unterschiedliche Integrierte Akkus verbaut sein:

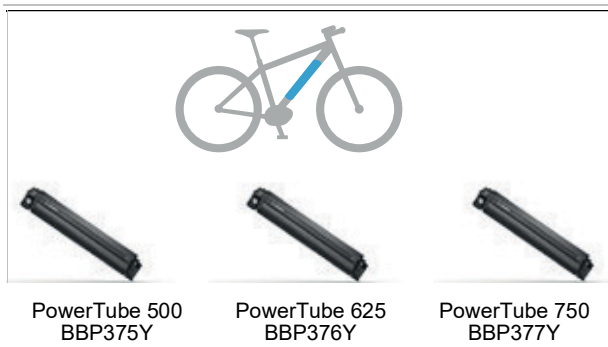


Abbildung 53: Übersicht Akkuvarianten

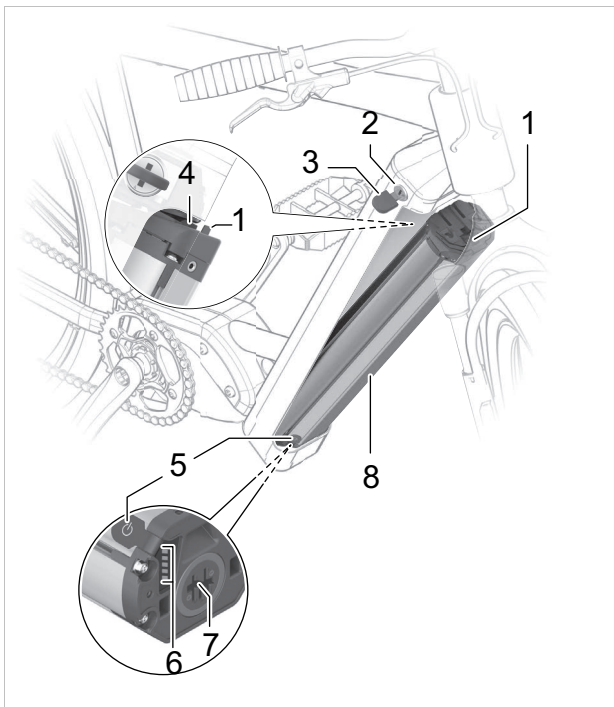


Abbildung 54: Details PowerTube

- 1 Sicherungshaken
- 2 Akku-Schloss
- 3 Akku-Schlüssel
- 4 Rückhaltesicherung
- 5 Ein-Aus-Taste (Akku)
- 6 Ladezustands-Anzeige (Akku)
- 7 Buchse für Ladestecker
- 8 Akku-Gehäuse

Rahmenakku

Es können 3 unterschiedliche Rahmenakkus verbaut sein:



Abbildung 55: Übersicht Rahmenakku

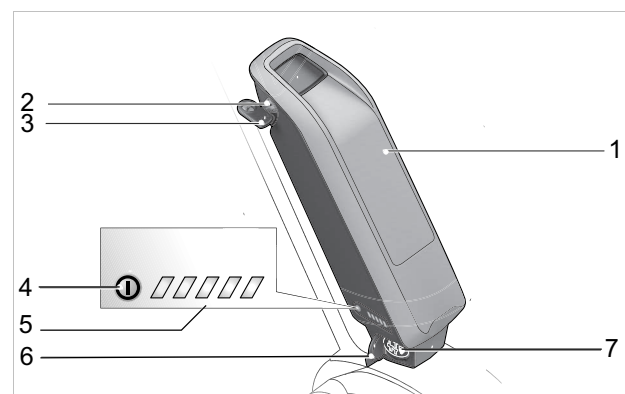


Abbildung 56: Detail Rahmenakku

- 1 Akku-Gehäuse
- 2 Akku-Schloss
- 3 Akku-Schlüssel
- 4 Ein-Aus-Taste (Akku)
- 5 Ladezustands-Anzeige (Akku)
- 6 Ladeanschluss-Abdeckung
- 7 Ladeanschluss

3.3.9.6 Beleuchtung

Zur Beleuchtung gehört immer

- die Frontleuchte (auch Scheinwerfer oder Frontlicht genannt)
- das Rücklicht (auch Schlussleuchte genannt).

Bei aktiviertem Fahrlicht sind der Scheinwerfer und das Rücklicht gleichzeitig eingeschaltet

3.3.9.7 Aufbau LITEMOVE, SE-110 Vorderlicht

Das Vorderlicht LITEMOVE, SE-110 besitzt einen Reflektor.



Abbildung 57: LITEMOVE, SE-110 mit Scheinwerfer (2) und Reflektor (1)

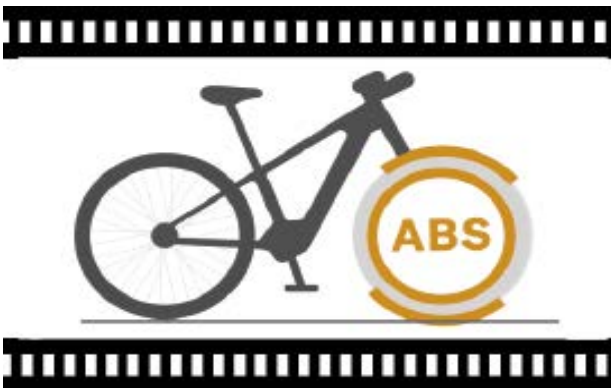
3.3.9.8 BOSCH ABS

Das BOSCH Antiblockier-System (ABS) ist ein optionales Zubehör zur hydraulischen Scheibenbremse von Magura. Durch das BOSCH ABS ist es sicherer mit beiden Bremsen gleichzeitig zu bremsen. Sensoren an den Laufrädern messen die Radgeschwindigkeit und regeln den Bremsdruck. Es wird hierbei zwischen dem Vorderrad- und Hinterrad-ABS unterschieden.

Vorderrad-ABS

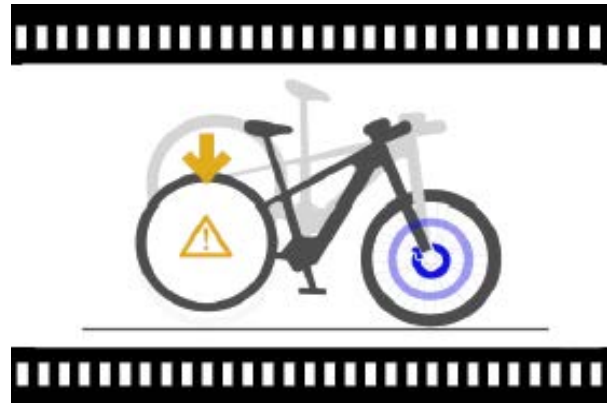
Das ABS kann ein Blockieren des Vorderrads verhindern und damit dabei helfen, ein Wegrutschen zu vermeiden.

Die Geschwindigkeit der Räder wird durch Radgeschwindigkeits-Sensoren überwacht. Droht das Vorderrad bei einer zu starken Bremsung zu blockieren, regelt das Bosch ABS den Bremsdruck und verbessert die Fahrstabilität und Lenkbarkeit des Pedelecs. Spürbar ist dies vor allem auf rutschigen Untergründen. Das abgestimmte und sensibel regulierte Bremsverhalten bringt mehr Kontrolle und Stabilität.



Video 1: Funktionsweise ABS Vorderrad

Hinterrad-ABS



Video 2: Funktionsweise ABS Hinterrad

Bei extrem starkem Überbremsen des Vorderrades verringert die intelligente Hinterrad-Abheberegelung des Bosch ABS die Gefahr, dass dein Hinterrad ungewollt abhebt. Die Wahrscheinlichkeit eines Überschlags sinkt. Die Vorderradbremse lässt sich aktiver und effizienter einsetzen.

Abrufen der Bremsstatistiken

Informationen über das Bremsverhalten werden auf dem Bildschirm angezeigt. Wird die Vorderbremse eingesetzt, werden Bremsweg und Bremszeit aufgezeichnet. So kann verstanden werden, welchen Einfluss ein Untergrund auf den Bremsweg hat. Durch Vergleiche und Analysen kann so das Bremsverhalten verbessert werden.



Abbildung 58: Komponenten BOSCH ABS

- 1 Radgeschwindigkeits-Sensor
- 2 ABS-Kontrollleuchte
- 3 Hydraulische Scheibenbremse
- 4 Bosch ABS Kontrolleinheit
- 5 Radgeschwindigkeits-Sensor

1, 5 Radgeschwindigkeits-Sensor

Radgeschwindigkeitssensoren an Vorder- und Hinterrad überprüfen während der Fahrt kontinuierlich die Geschwindigkeit der Laufräder.

2 ABS-Kontrollleuchte

Die Kontrollleuchte zeigt an, ob ein ABS-Fehler vorliegt oder das ABS funktionsfähig ist (siehe Kapitel)

3 Hydraulische Bremse

Hydraulische Scheibenbremse von Magura mit Bremsgriff und Sensorscheiben am Vorder- und Hinterrad.

4 Bosch ABS-Kontrolleinheit

Die Berechnung und Ausführung des ABS-Systems wird durch die ABS-Kontrolleinheit durchgeführt.

3.3.9.9 Bordcomputer

Der Bordcomputer am Lenker dient als Bedieneinheit. Er steuert das System und alle Anzeigen am Bildschirm über sechs Tasten.



Abbildung 59: Bordcomputer BOSCH LED Remote

Über Bluetooth® kann die App eBike Flow erreicht werden.

Die Bedieneinheit besitzt einen internen Lithium-Ionen Akku. Der Akku des Pedelecs versorgt die Bedieneinheit mit Energie. Ist ein ausreichend geladener Akku in das Pedelec eingesetzt und das Antriebssystem-System eingeschaltet, wird der interne Akku geladen.

3.3.9.10 Bildschirm

Der Bildschirm zeigt die zentralen Funktionen des Antriebssystems und die Fahrdaten an.

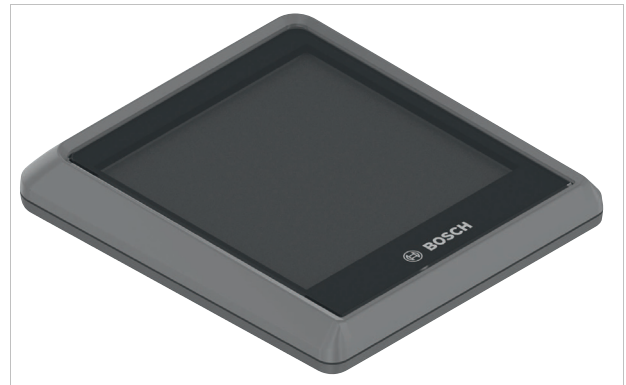


Abbildung 60: Bildschirm BOSCH Intuvia 100

Wird der Bildschirm aus seiner Halterung genommen, schaltet er sich automatisch aus.

Der Bildschirm wird von einer CR2450 Knopfzelle mit Energie versorgt.

3.4 Steuerungs- und Anzeigenbeschreibung

3.4.1 Lenker

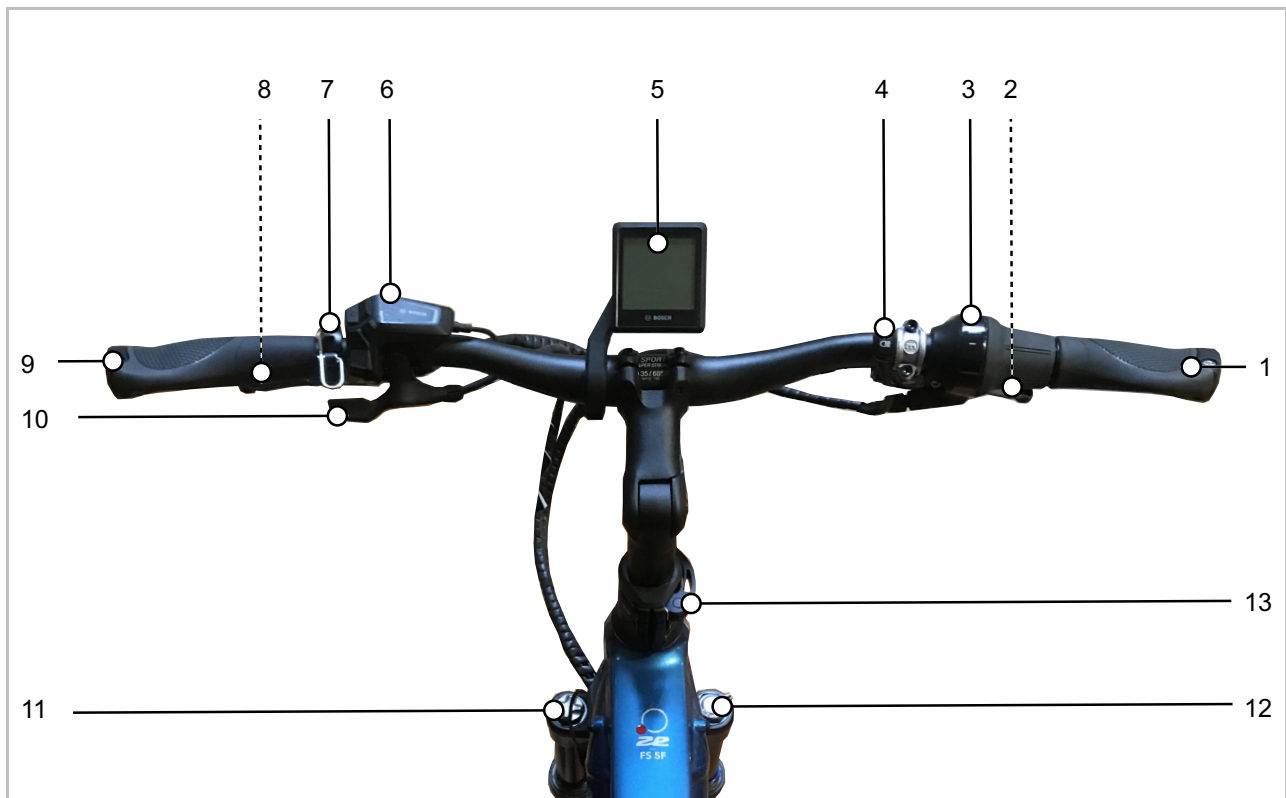


Abbildung 61: Detailansicht Lenker mit BOSCH Kiox 300, Beispiel

1, 9	Griff	7	Klingel
2	Handbremse Hinterrad (hinter Lenker)	8	Handbremse Vorderrad (hinter Lenker)
3	Dreh-Schaltgriff	10	Bedienhebel Sattelstütze
4	Fernlichtschalter	11	Luftventilklappe
5	Bildschirm Intuvia 100	12	Einstellrad Dämpfer
6	Bedieneinheit LED Remote	13	Vorbau-Spannhebel

3.4.2 Bordcomputer BOSCH LED Remote

Der Bordcomputer am Lenker dient als Bedieneinheit. Er steuert das System und alle Anzeigen am Bildschirm über sechs Tasten.

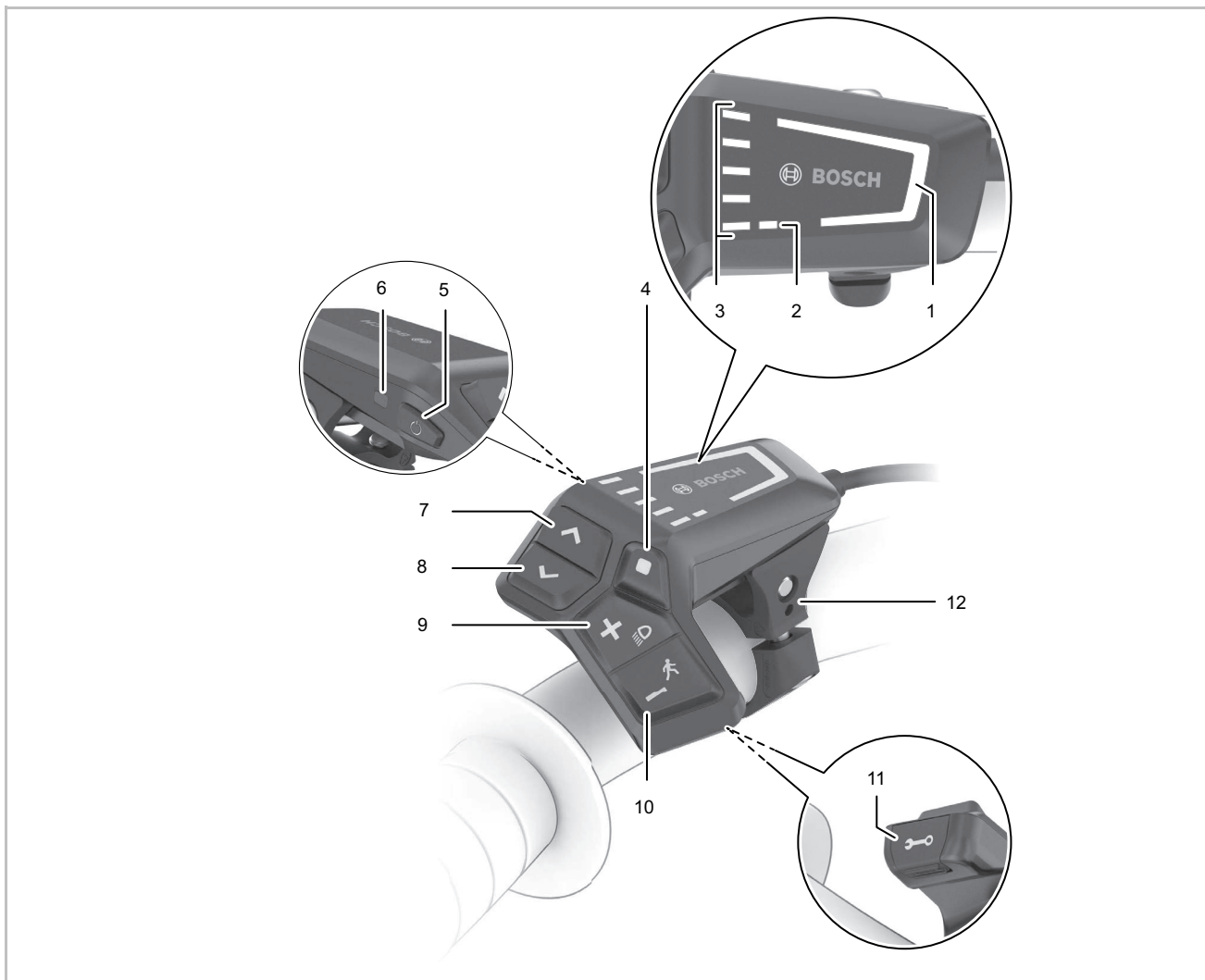


Abbildung 62: Übersicht Bordcomputer BOSCH LED Remote

1	Anzeige gewählter Unterstützungsgrad	8	<	Helligkeit vermindern-Taste / / Zurück-Taste
2	Anzeige ABS (optional)	9	+	Plus-Taste / Licht-Taste
3	Ladezustandsanzeige (Bordcomputer)	10	-	Minus-Taste / Schiebehilfe-Taste
4	◆ Auswahl-Taste	11		Diagnose-Anschluss (nur für Wartungszwecke)
5	⏻ Ein-Aus-Taste (Bordcomputer)	12		Halterung
6	Umgebungslichtsensor			
7	> Helligkeit erhöhen-Taste / Vorwärts-Taste			

3.4.2.1 Anzeige gewählter Unterstützungsgrad

Je höher der Unterstützungsgrad ausgewählt wird, desto stärker unterstützt das Antriebssystem das Pedalieren.

Für Antriebe der Performance Line CX steht der „eMTB Mode“ zur Verfügung. Im „eMTB Mode“ wird der Unterstützungsfaktor und das Drehmoment dynamisch in Abhängigkeit von der Trittkraft auf die Pedale angepasst.

Unterstützungsgrad	Farbe	Verwendung
OFF	keine	Bei eingeschaltetem Antriebssystem ist die Motorunterstützung ausgeschaltet. Das Pedelec wie ein normales Pedelec allein durch Treten fortbewegen
ECO	grün	Geringe Unterstützung bei maximaler Effizienz für maximale Reichweite
TOUR	blau	Gleichmäßige Unterstützung, für Touren mit großer Reichweite
eMTB/SPORT	violett	kraftvolle Unterstützung, für sportliches Anfahren, optimale Unterstützung in jedem Terrain
TURBO	rot	maximale Unterstützung bis in hohe Trittfrequenzen, für sportives Fahren

Tabelle 19: Übersicht Unterstützungsgrad

3.4.2.2 Anzeige ABS (optional)

Bei Pedelecs mit ABS-System leuchtet die Anzeige ABS beim Start auf.

Erreicht das Pedelec eine Geschwindigkeit von 6 km/h, erlischt die Anzeige ABS.

Im Fehlerfall leuchtet die Anzeige ABS zusammen mit der orange blinkenden Anzeige gewählter Unterstützungsgrad auf.

Mit der Auswahl-Taste den Fehler quittieren, die blinkende Anzeige gewählter Unterstützungsgrad erlischt. Die Anzeige ABS leuchtet weiterhin, um anzuzeigen, dass das ABS-System nicht in Betrieb ist.

3.4.2.3 Ladezustandsanzeige (Bordcomputer)

Die Ladezustandsanzeige (Bordcomputer) zeigt den Ladezustand des Akkus an. Der Ladezustand des Akkus kann ebenfalls an den LEDs am Akku selbst abgelesen werden.

In der Anzeige entspricht jeder blaue Balken 20 % Kapazität und jeder weiße Balken 10 % Kapazität. Der oberste Balken zeigt die maximale Kapazität an. Bei geringer Kapazität wechseln die unteren beiden Anzeigen die Farbe:

Blinkmuster	Kapazität
	90 ... 100 %
	80 ... 89 %
	70 ... 79 %
	60 ... 69 %

Blinkmuster	Kapazität
	50 ... 59 %
	40 ... 49 %
	30 ... 39 %
	20 ... 29 %
	10 ... 19 %

Blinkmuster	Kapazität
	0 ... 9 %
	rote LED blinkt: 0 %

Wird der Akku geladen, blinkt der oberste Balken.

3.4.2.4 Systemmeldung

Die Bordcomputer zeigt an, ob kritische Fehler oder weniger kritische Fehler im Antriebssystem auftreten.

Die vom Antriebssystem generierten Fehlermeldungen können über die App eBike Flow oder durch Ihren Fachhandel ausgelesen werden.


Über einen Link in der App eBike Flow können alle Informationen über den Fehler und Unterstützung zur Behebung des Fehlers angezeigt werden.

Informationen und eine Tabelle von allen Systemmeldungen befindet sich im Kapitel 6.2.

3.4.2.5 Software Updates

Software-Updates werden automatisch im Hintergrund der „BOSCH eBike Flow“ App auf den Bordcomputer übertragen, sobald die App mit dem Bordcomputer verbunden ist.

Während des Updates zeigt ein grünes Blinken der Ladezustandsanzeige den Fortschritt an.

Blinkmuster	Bedeutung
	<p>grüne LED blinkt: Update</p>

Ist ein Update vollständig übertragen, wird dies dreimal beim Neustart des Bordcomputers angezeigt.

Alternativ kann unter EINSTELLUNGEN <Mein eBike> <Komponenten> geprüft werden, ob ein Update vorliegt.

3.4.2.6 Aktivitätstracking

Um Aktivitäten aufzuzeichnen, ist eine Nutzererkennung über den PC oder das Smartphone erforderlich.

Für die Erfassung von Aktivitäten muss der Fahrer oder die Fahrerin der Speicherung von Standortdaten im Portal bzw. in der App zustimmen. Erst dann werden alle Aktivitäten im Portal und in der App angezeigt.

Eine Aufzeichnung der Position erfolgt nur, wenn der Bordcomputer mit der eBike-Connect-App verbunden ist.

Die Aktivitäten werden nach der Synchronisation in der App und im Portal dargestellt.

3.4.2.7 Lock-Funktion

In Verbindung mit der Lock-Funktion funktioniert der Bordcomputer ähnlich einem Schlüssel für das Antriebssystem. Nach dem Einschalten der Lock-Funktion ist durch Abnehmen des Bordcomputers die Unterstützung der eBike-Antriebseinheit deaktiviert. Das mechanische Antriebssystem kann weiterhin genutzt werden.

Eine Aktivierung ist dann nur noch mit dem zum Pedelec gehörenden Bordcomputer möglich. Die Lock-Funktion ist an das Benutzerkonto der eBike-Connect-App gebunden.

Die Lock-Funktion ist kein Diebstahlschutz, sondern eine Ergänzung zu einem mechanischen Schloss. Mit der Lock-Funktion erfolgt keine mechanische Blockierung des Pedelecs oder Ähnliches. Nur die Unterstützung durch die Antriebseinheit wird deaktiviert.

Wenn Dritten temporär oder dauerhaft Zugriff auf das Pedelec haben sollen, muss die Lock-Funktion in der eBike-Connect-App deaktiviert werden.

Bei aktivieren und deaktivieren der Lock-Funktion gibt das Antriebssystem Lock-Töne ab. Die akustische Rückmeldung ist standardmäßig aktiviert. Die Rückmeldung kann unter EINSTELLUNGEN <Mein eBike> deaktiviert werden.

3.4.3 Bildschirm BOSCH Intuvia 100

Der Bildschirm wird über den Bordcomputer LED Remote gesteuert.



Abbildung 63: Bildschirm Intuvia 100

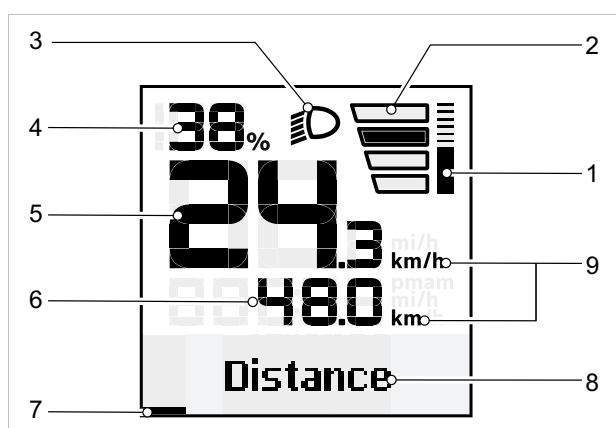


Abbildung 64: Übersicht Start-Seite

- 1 Anzeige Motorleistung
- 2 Anzeige gewählter Unterstützungsgrad
- 3 Fahrlichtsymbol
- 4 Ladezustandsanzeige (Bildschirm)
- 5 Anzeige Geschwindigkeit
- 6 Anzeige Motorleistung
- 7 Orientierungsleiste
- 8 Anzeige Text / Schaltempfehlung
- 9 Anzeige Werte

1 Anzeige Motorleistung

Die abgerufene Motorleistung wird als Balken dargestellt. Die maximale Motorleistung hängt vom gewählten Unterstützungslevel ab.

2 Anzeige gewählter Unterstützungsgrad

Je höher der Unterstützungsgrad ausgewählt wird, desto stärker unterstützt das Antriebssystem das Pedalieren.

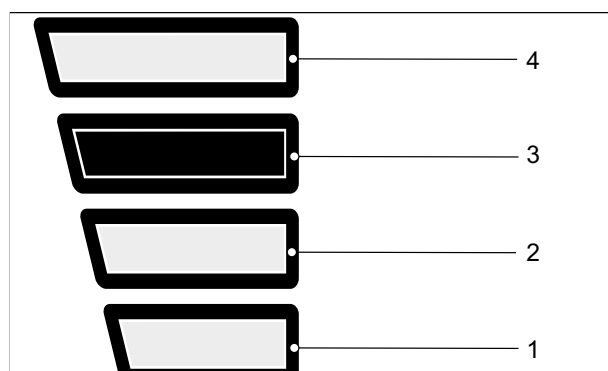


Abbildung 65: gewählter Unterstützungsgrad

Unterstützungsgrad	Verwendung
KEINE ANZEIGE	Die Motorunterstützung ist ausgeschaltet. Das Pedelec kann wie ein normales Pedelec allein durch Treten fortbewegt werden.
1	Geringe Unterstützung bei maximaler Effizienz für maximale Reichweite
2	Gleichmäßige Unterstützung, für Touren mit großer Reichweite
3	kraftvolle Unterstützung, für sportliches Anfahren, optimale Unterstützung in jedem Terrain
4	maximale Unterstützung bis in hohe Trittfrequenzen, für sportives Fahren

Tabelle 20: Übersicht Unterstützungsgrad

3 Fahrlichtsymbol

Bei angeschaltetem Fahrlicht wird das Fahrlichtsymbol angezeigt.

4 Ladezustandsanzeige (Bildschirm)

Wird der Bordcomputer aus der Halterung entnommen, bleibt der zuletzt angezeigte Akku-Ladezustand gespeichert.

5 Anzeige Geschwindigkeit

Die Geschwindigkeit wird entweder in km/h oder Mph angezeigt.

6 Anzeige Werte

In der Anzeige Werte können folgende Funktionen ausgewählt werden:

Funktion	Erklärung
STRECKE	seit dem letzten Zurücksetzen zurückgelegte Entfernung
FAHRZEIT	Fahrzeit seit dem letzten Zurücksetzen
UHRZEIT	aktuelle Uhrzeit
REICHWEITE	voraussichtliche Reichweite der vorhandenen Akkuladung (bei gleichbleibenden Bedingungen wie Unterstützungslevel, Streckenprofil usw.)
Ø GESCHWINDIGKEIT	seit dem letzten Zurücksetzen erreichte Durchschnittsgeschwindigkeit
MAX. GESCHWINDIGKEIT	seit dem letzten Zurücksetzen erreichte Maximalgeschwindigkeit
GESAMTSTRECKE	Anzeige der gesamten mit dem Pedelec zurückgelegten Entfernung (nicht rücksetzbar)

Tabelle 21: Übersicht wählbare Funktionen

7 Orientierungsleiste

8 Anzeige Text / Schaltempfehlung

In der Anzeige Titel wird der Name einer Seite und die dargestellte Funktion angezeigt.

Ebenfalls wird hier die Schaltempfehlung angezeigt.

9 Einheit der Geschwindigkeit

Die Einheit der Geschwindigkeit wird entweder in km/h oder Mph angezeigt.

3.4.3.1 Einstellungen

In den Einstellungen können folgende Systemrelevanten Werte durch den LED Remote geändert werden. Der Aufbau des Einstellungsmenüs ist individuell und kann sich durch zusätzliche Bauteile oder Serviceleistungen ändern. Das Einstellungsmenü wird nur im Stand angezeigt.

Untermenü	Erklärung
Grundeinstellungen wechseln/verlassen	
<Sprache>	bevorzugten Anzeigesprache einstellen
<Einheiten>	Geschwindigkeit und Entfernung in Kilometer oder Meilen einstellen
<Uhrzeit>	Uhrzeit einstellen
<Zeitformat>	12- oder 24-Stunden Format einstellen
<Schaltempf.>	Schaltempfehlungen ein- oder ausstellen
<Hintergrundbeleuchtung>	Dauer der Hintergrundbeleuchtung einstellen
<Helligkeit>	Helligkeit des Bildschirms einstellen
<Einstellungen zurücksetzen>	Alle Einstellungen auf Werkseinstellungen setzen.
<Zertifikate>	

Tabelle 22: Grundaufbau Intuvia 100 Menü

In der App eBike Flow können zudem folgende System- und Servicerelevanten Werte abgelesen und geändert werden. Der Aufbau des Einstellungsmenüs ist individuell und kann sich durch zusätzliche Bauteile oder Serviceleistungen ändern.

Menü	Untermenü
	→ <Radumfang>
	→ <Reichweite zurücksetzen>
	→ <Auto Trip zurücksetzen>
	→ <Betriebsstunden>
	→ <verbaute BOSCH Bauteile>

Tabelle 23: Einstellbare und ablesbare Werte des Bildschirms Intuvia 100 in der App eBike Flow

3.4.4 Bedienhebel Sattelstütze

Am Lenker befindet sich der Bedienhebel der absenkbaren Sattelstütze.



Abbildung 66: Bedienhebel Sattelstütze, Beispiel Bedienhebel LIMOTEC

Durch einen Druck auf den Bedienhebel Sattelstütze senkt bzw. hebt sich die Sattelstütze.

3.4.5 Handbremse

Links und Rechts am Lenker befindet sich eine Handbremse.

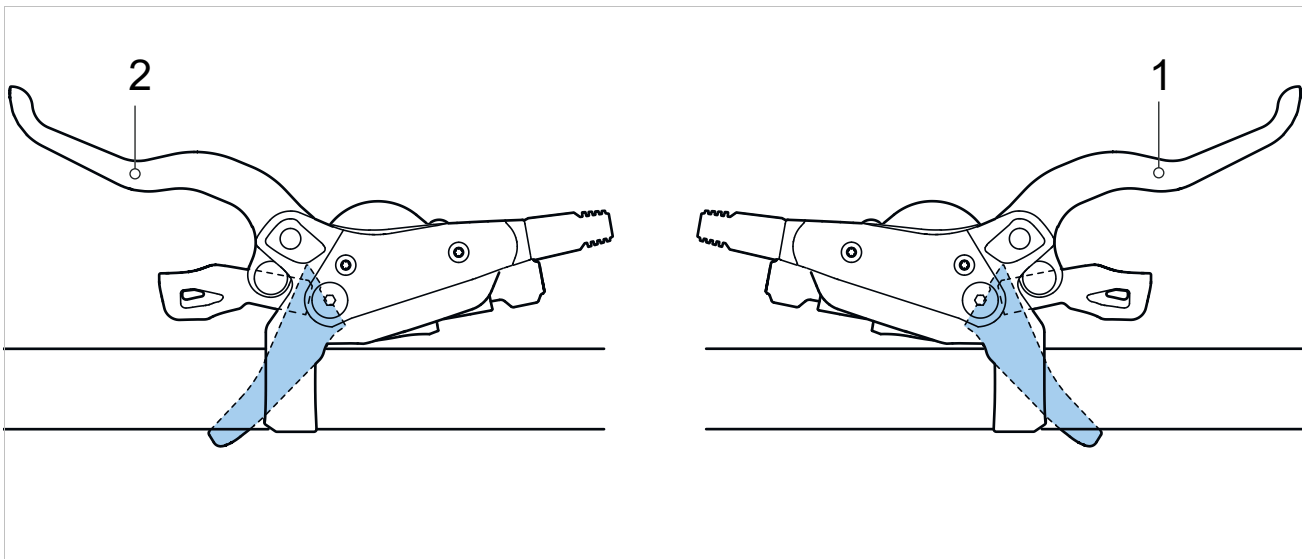


Abbildung 67: Handbremse Hinterrad (1) und Vorderrad (2), Beispiel SHIMANO Bremse

Die linke Handbremse (2) steuert die Vorderradbremse.

Die rechte Handbremse (1) steuert die Hinterradbremse.

3.4.6 Schaltung

3.4.6.1 SHIMANO, DEORE SL-M5130-R10

Gilt nur für Fahrzeuge mit dieser Ausstattung

Rechts am Lenker befindet sich die Schalteinheit.
Die Schalteinheit besitzt 2 Schalter.



Abbildung 68: SHIMANO DEORE SL-M5130-R10

- 1 Runter-Taste (Schaltung)
- 2 Hoch-Taste (Schaltung)
- 3 Anzeige Gang

Durch die Betätigung der Runter- oder Hoch-Taste (Schaltung) wird der Gang geändert.

Die Anzeige -Gang zeigt den eingelegten Gang an.

3.4.6.2 ENVILO Dreh-Schaltgriff

Gilt nur für Fahrzeuge mit dieser Ausstattung

Die Getriebebox von ENVILO kann über eine Dreh-Schaltgriff sowohl einzeln nacheinander als auch mehrere Gänge überspringend hoch- und runterschalten.



Abbildung 69: ROHLOFF Schaltung

- 1 Dreh-Schaltgriff
- 2 Verstellerschraube
- 3 Verstellerschraube
- 4 Anzeige Gang

Beim Schalten wird mit dem Dreh-Schaltgriff hoch- oder runtergeschaltet.

3.4.6.3 SHIMANO NEXUS SL-C7000-5 Dreh-Schaltgriff

Gilt nur für Fahrzeuge mit dieser Ausstattung

Zur SHIMANO Nabenschaltung gehört auf der rechten Seite des Lenkers der Dreh-Schaltgriff NEXUS SL-C7000-5 mit einer Anzeige.



Abbildung 70: Dreh-Schaltgriff SHIMANO NEXUS SL-C7000-5

- 1 Dreh-Schaltgriff
- 2 Anzeige Gang





Durch Drehen des Dreh-Schaltgriffs wird der Gang geändert.

Die Anzeige Gang zeigt den eingelegten Gang an.

3.4.7 Federung und Dämpfung

Gilt nur für Fahrzeuge mit dieser Ausstattung

3.4.7.1 SR SUNTOUR Luftventil (Federgabel) und Einstellrad SAG (Federgabel)

Modell	AIR EQ	AIR	COIL Adjustable	COIL
	Luftventil (Federgabel)	Luftventil (Federgabel)	Einstellrad SAG	Einstellrad SAG
Federung	Luftfeder	Luftfeder	Stahlfeder	Stahlfeder
				
Rux		x		
Durolux	x			
Auron	x			
ZERON35		x	x	
Axon		x		
Epixon9	x			
Raidon		x		
XCR		x	x	
XCM		x	x	
XCT		x	x	
XCE			x	
M3010			x	x
Mobie45/34/25		x	x	
Mobie35	x			
MobieA32			x	
GVX		x		
NRX		x	x	
NCX32/NCX/TR-HSI		x	x	
NVX			x	
NEX			x	
CR			x	x

3.4.7.2 SR SUNTOUR Dämpfer-Einsteller

Gilt nur für Fahrzeuge mit dieser Ausstattung

Modell	R2C2 RC2	3CR	2CR	RC
				
Fernbedienung	nein	nein	nein	nein
Federgabel				
Rux	O			
Durolux	O			O
Auron	O			
Mobie35		O	O	
Mobie34			x	
Aion				O
Zeron35				x

x = vorhanden

O = in PCS-Kolben vorhanden

Modell	RLRC	LORC	RLR	LOR
				
Fernbedienung	ja	nein	ja	nein
Federgabel				
Auron	O	O		
Axon	x O	x O		
Aion			O	O
Zeron35			x	x
Axon			x	x
Epixon9			x	x
Raidon			x	x
XCR			x	x
XCM				x
Mobie25/45			x	x
GVX			x	x
NRX			x	x

x = vorhanden

O = in PCS-Kolben vorhanden

Modell	RL	LO	NLO	HLO
				
Fernbedienung	ja	nein	nein	ja
Federgabel				
XCR	x	x		
XCM	x	x	x	x
XCT			x	x
Mobie34 CGO		x		
MobieA32	x	x	x	
NRX	x	x		
NCX32/NCX/TR-HSI	x	x		x
NVX	x		x	
NEX	x		x	x
CR		x		x

x = vorhanden

3.4.8 Akku

3.4.8.1 Ladezustands-Anzeige (Akku)

Jeder Akku besitzt eine Ladezustands-Anzeige:

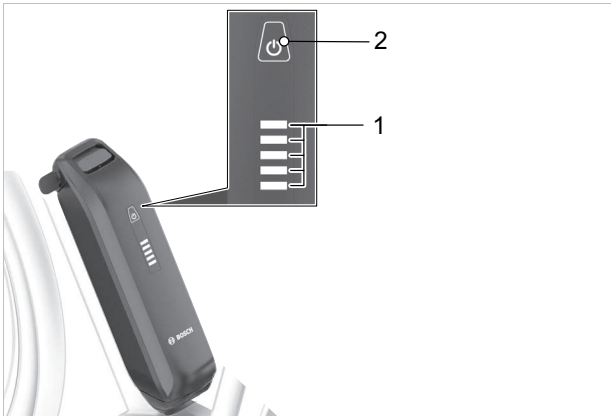


Abbildung 71: Anzeige und Bedienelement
BOSCH PowerPack Akku

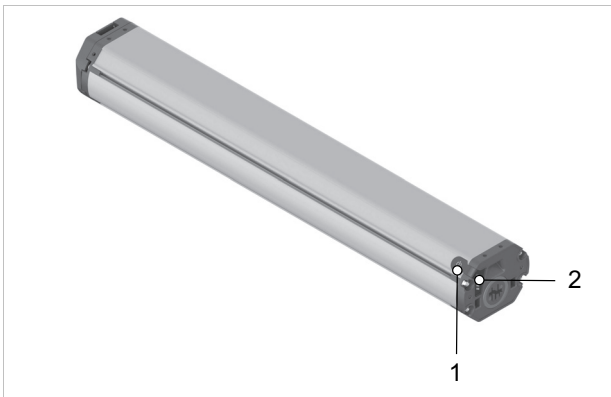


Abbildung 72: Anzeige und Bedienelement
BOSCH Power Tube

- 1 Ein-Aus Taste (Akku)
- 2 Ladezustands-Anzeige (Akku)

Die fünf grünen LEDs der Ladezustands-Anzeige zeigen bei eingeschaltetem Akku den Ladezustand des Akkus an. Dabei entspricht jede LED 20 % der Kapazität.

LED 1,2,3,4,5	Ladezustand
● ● ● ● ●	100 ... 80 %
● ● ● ● ○	79 ... 60 %
● ● ● ○ ○	59 ... 40 %
● ● ○ ○ ○	39 ... 20 %
● ○ ○ ○ ○	19 ... 15 %
○ ○ ○ ○ ○	5 ... 0 %

Abbildung 73: Anzeige Ladezustand des Akkus

Symbole:



Bei vollständig geladenem Akku leuchten alle fünf LEDs. Der Ladezustand des eingeschalteten Akkus wird außerdem auf dem Bordcomputer angezeigt.

Liegt die Kapazität des Akkus unter 10 %, blinkt die letzte verbleibende LED.

Liegt der Ladezustand des Akkus unter 5 %, erlöschen alle LEDs der Ladezustands-Anzeige. Der Ladezustand wird am Bordcomputer weiter angezeigt.

3.5 Technische Daten

3.5.1 Pedelec

Leistungsabgabe/System	250 W (0,25 W)
Abschaltgeschwindigkeit	25 km/h
Ladetemperatur	0 °C ... +40 °C
Betriebstemperatur	-5 °C ... +40 °C
Lagertemperatur	+10 °C ... +40 °C

Tabelle 24: Technische Daten Pedelec

3.5.2 Emissionen

Die Schutzanforderungen nach der Richtlinie 2014/30/EU Elektromagnetische Verträglichkeit sind gegeben. Das Pedelec und das Ladegerät können uneingeschränkt in Wohnbezirken eingesetzt werden.

A-bewerteter Emissions-Schalldruckpegel	<70 dB(A)
Schwingungsgesamtwert für die oberen Körpergliedmaßen	<2,5 m/s ²
höchster Effektivwert der gewichteten Beschleunigung für den gesamten Körper	<0,5 m/s ²

Tabelle 25: Emissionen, vom Pedelec ausgehend

3.5.3 Bildschirmhalter-BDS3YYY

Ausgangsspannung	67 × 74 × 18 mm
Ausgangsstrom, max	2.5"
Schutzart	240 × 320

Tabelle 26: Technische Daten Bildschirm-Halter BOSCH, BDS3YYY

3.5.4 Bordcomputer LED Remote

Lithium-Ionen-Akku intern	3,7 V, 75 mAh
Ladetemperatur	0 °C ... +45 °C
Betriebstemperatur	-5 °C ... +40 °C
Lagertemperatur	+10 °C ... +50 °C
Schutzart	IP54
Abmessungen	74 × 53 × 35 mm
Gewicht	0,03 kg
Diagnoseschnittstelle	
Schnittstelle	USB Type.C®
USB-Ladekabel ...	USB Type.C®
Ladestrom USB-Anschluss max.	600 mA
Ladespannung USB-Anschluss	5 V
BLUETOOTH Low Energy®	
Frequenz	2400...2480 MHz
Sendeleistung	1 mW

Tabelle 27: Technische Daten Bordcomputer BOSCH LED Remote, BRC3600

...ist nicht im Standard-Lieferumfang enthalten

3.5.5 Bildschirm BOSCH Intuvia 100

Abmessungen	67 × 74 × 18 mm
Displaydiagonale	2.5"
Displayauflösung	240 × 320
Batterie	1 × CR2450
Schutzart	IP54
Gewicht, ca.	0,063 kg
Betriebstemperatur...	-5 °C ... +40 °C
Lagertemperatur	+10 °C ... +40 °C
Sensor	Helligkeitssensor
BLUETOOTH Low Energy 5.0®	
Frequenz	2400 ... 2480 MHz
Sendeleistung	≤1 mW

Tabelle 28: Technische Daten Bildschirm BOSCH Intuvia 100, BHU3200

...außerhalb des Temperaturbereichs kann es zu Störungen in der Anzeige kommen

3.5.6 Motor BOSCH Performance Line CX

maximale Nenndauerleistung	250 W
max. Drehmoment	85 Nm
max. Unterstützung	340 %
Kurbel-Kettenblatt-Übersetzung	1 : 1
max. Geschwindigkeit	25 km/h
Nennspannung	36 V DC
Zulässige Kettenlinie	47,5 mm 0/+15 mm
Kurbelschnittstelle	ISIS
Kurbelschrauben	M15 × 1
IP Schutzklasse	IP54
Gewicht, ca.	3 kg
Betriebstemperatur	-5 ... +40 °C
Masse	ca. 2,9 kg
Lagertemperatur	-10 ... +40 °C

Tabelle 29: Technische Daten Motor BOSCH Performance Line CX, BDU3740, BDU3741

3.5.7 Akku

3.5.7.1 Akku BOSCH PowerTube 500

Nennspannung	36 V
Nennkapazität	13,4 Ah
Energie	500 Wh
Gewicht	3,0 kg
Schutzart	IP54
Betriebstemperatur	-5 ... +40 °C
Lagertemperatur	+10 ... +40 °C
zulässiger Ladetemperaturbereich	0 ... 40 °C

Tabelle 30: Technische Daten BOSCH Akku PowerTube 500, BBP3750 horizontal, BBP3751 vertikal

3.5.7.2 Akku BOSCH PowerTube 625

Nennspannung	36 V
Nennkapazität	16,7 Ah
Energie	625 Wh
Gewicht	3,6 kg
Schutzart	IP54
Betriebstemperatur	-5 ... +40 °C
Lagertemperatur	+10 ... +40 °C
zulässiger Ladetemperaturbereich	0 ... 40 °C

Tabelle 31: Technische Daten BOSCH Akku PowerTube 625, BBP3760 horizontal, BBP3761 vertikal

3.5.7.3 Akku BOSCH PowerTube 750

Nennspannung	36 V
Nennkapazität	20,1 Ah
Energie	750 Wh
Gewicht	4,3 kg
Schutzart	IP54
Betriebstemperatur	-5 ... +40 °C
Lagertemperatur	+10 ... +40 °C
zulässiger Ladetemperaturbereich	0 ... 40 °C

Tabelle 32: Technische Daten BOSCH Akku PowerTube 750, BBP3770 horizontal, BBP3771 vertikal

3.5.7.4 Akku BOSCH PowerPack 545

Nennspannung	36 V
Nennkapazität	14,4 Ah
Energie	545 Wh
Gewicht	3,0 kg
Schutzart	IP54
Betriebstemperatur	-5 ... +40 °C
Lagertemperatur	+10 ... +40 °C
zulässiger Ladetemperaturbereich	0 ... 40 °C

Tabelle 33: Technische Daten BOSCH Akku PowerPack 545, BBP#

3.5.7.5 Akku BOSCH PowerPack 725

Nennspannung	36 V
Nennkapazität	19,2 Ah
Energie	725 Wh
Gewicht	4,0 kg
Schutzart	IP54
Betriebstemperatur	-5 ... +40 °C
Lagertemperatur	+10 ... +40 °C
zulässiger Ladetemperaturbereich	0 ... 40 °C

Tabelle 34: Technische Daten BOSCH Akku PowerPack 725, BBP#

3.5.8 Fahrzeugbeleuchtung

Spannung ca.	12 V
maximale Leistung	
Vorderlicht	17,4 W
Rücklicht	0,6 W

Tabelle 35: Fahrzeugbeleuchtung

3.5.8.1 LITEMOVE, SE-110



Abbildung 74: LITEMOVE, SE-110

Ausgang	110 LUX
max. Sichtweite	60 m
min. Sichtweite	2 m
Lichtquelle	2 LEDs
Lichtfarbe	6000 K (kaltweiß)
Eingangsspannung	5 ... 16 V
max. Stromspitze	0,8 A
Betriebstemperatur	-25 °C ... +70 °C
Gehäusematerial	Aluminum + Kunststoff
Schutzart	IP 56
max. Stromverbrauch	5,6 W
Gewicht	83 g
Größe	Ø 43,5 × 53 mm
Zulassung	StVZO-K / ISO
Reflektor	RF1/ RFD

3.5.9 Hinterbau-Dämpfer

3.5.9.1 ROCKSHOX Deluxe Select+

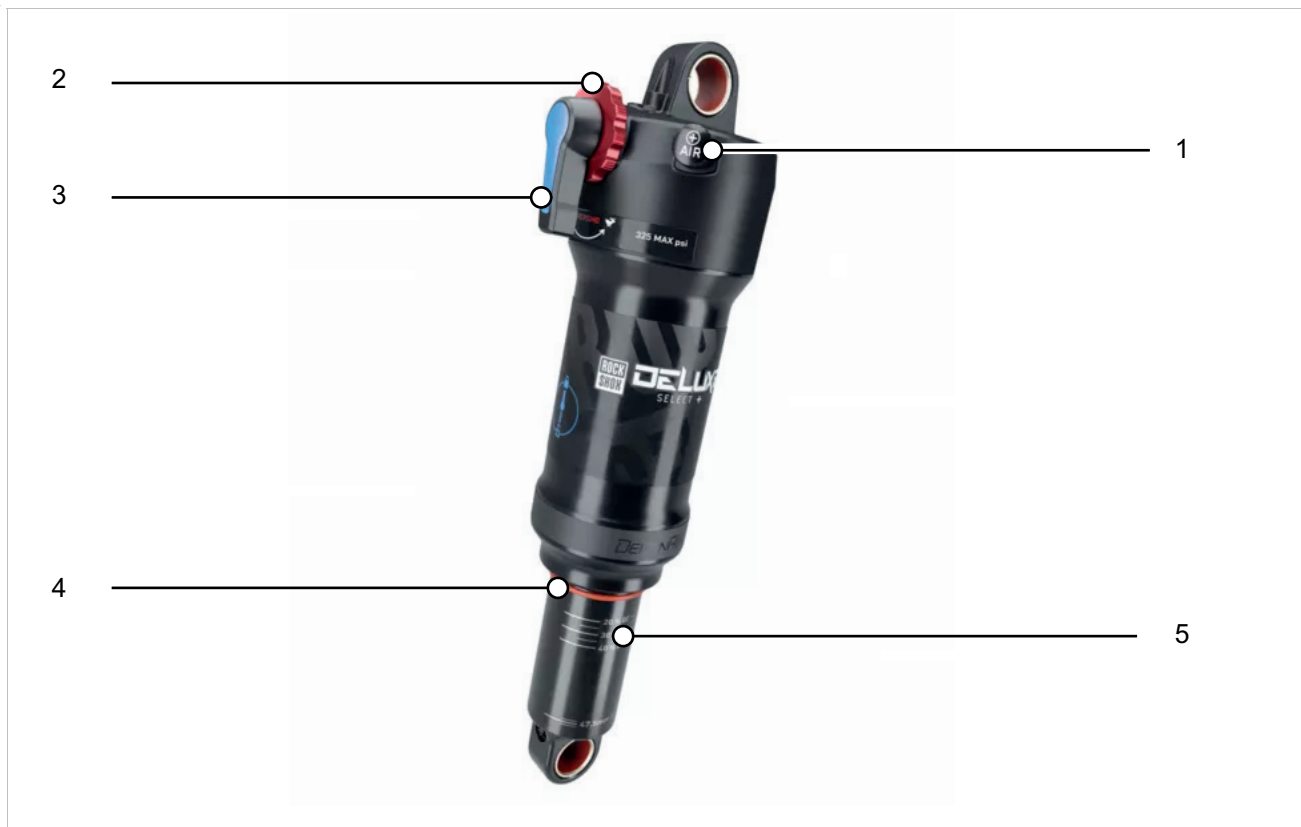


Abbildung 75: Aufbau ROCKSHOX Deluxe Select+ Hinterbau-Dämpfer

Federvariante	Hinterbau-Dämpfer mit DebonAir™-Luftfeder mit IFP-Ausgleichsbehälter
Internes Schmiermittel	Maxima Plush Dämpfungs-Fluid für reduzierte Reibung und geringe Dämpfergeräusche.
Einstellungen während der Fahrt	<ul style="list-style-type: none"> • Zugstufe einstellbar über das Zugstufen-Einstellrad • Druckstufe einstellbar mit Druckstufen-Hebel
Kolben-Tuning	
Dämpfervariante	RL
Zugstufen-Einstellung	H, L, M
Druckstufen-Abstimmung	H, L, L1, LC, M
Lockout-Stärke	320, 380

Tabelle 36: Spezifikation ROCKSHOX Super Deluxe Select+

3.5.10 Federgabel

3.5.10.1 SR SUNTOUR, AION35-EVO Boost LOR-PCS DS 15QLC32-110 27.5"

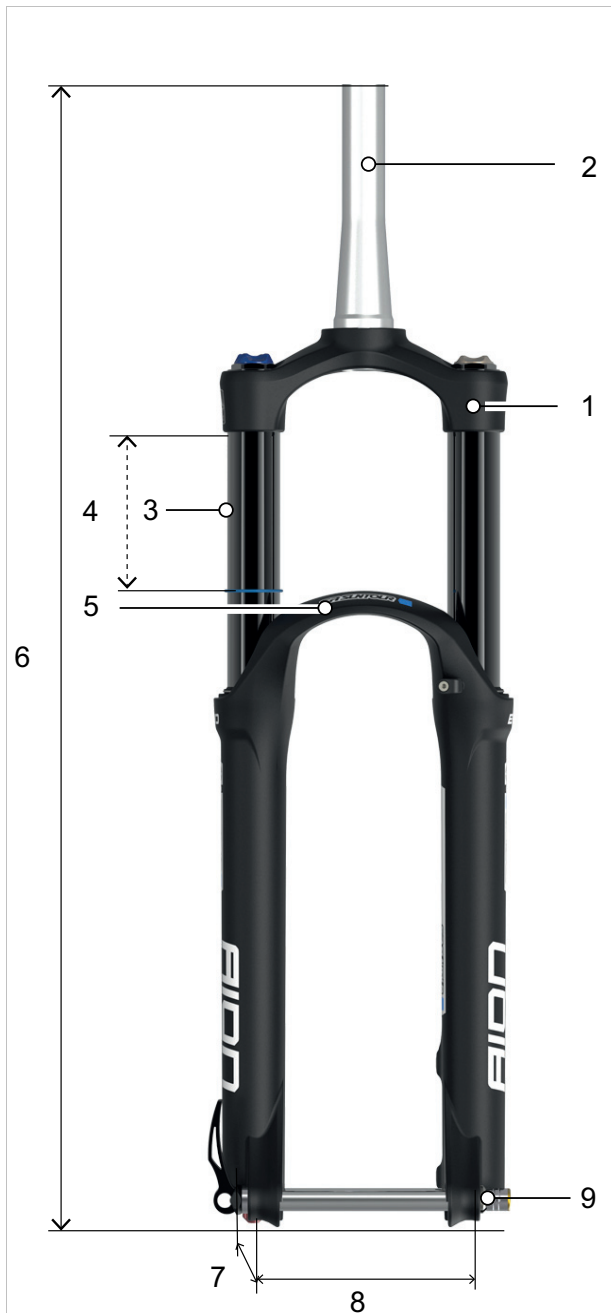
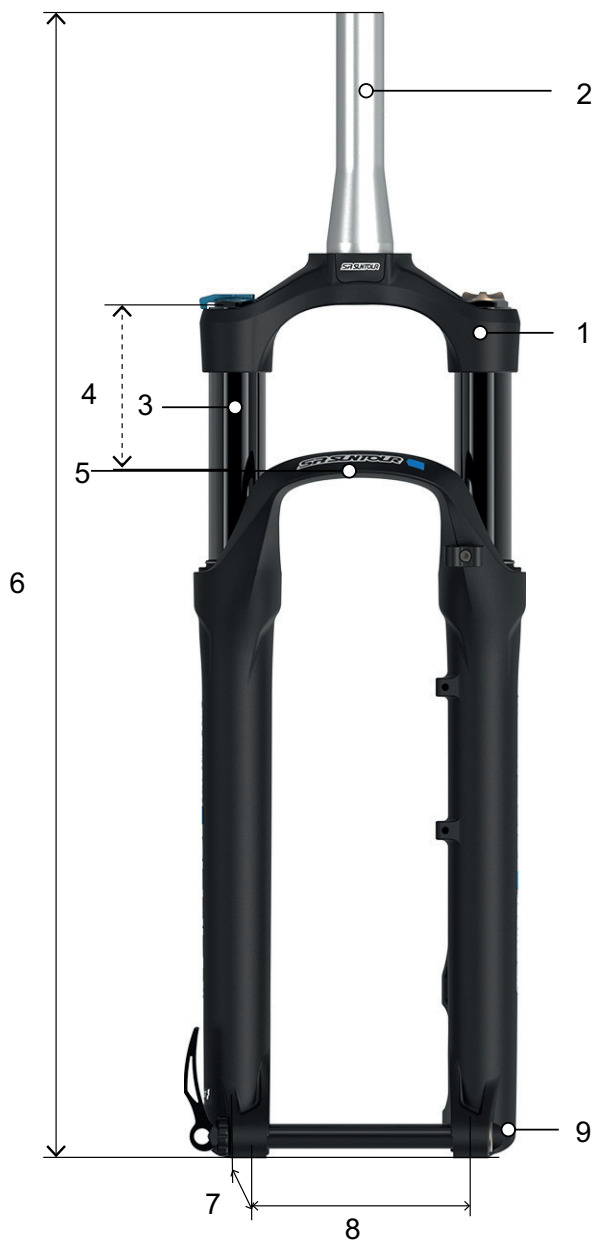


Abbildung 76: SR SUNTOUR, AION35-EVO Boost LOR-PCS DS 15QLC32-110 27.5"

Federung		
1	Federung	Luftfeder
8	Standrohrabstand	145 mm
Dämpfung		
3	Kartusche	LOR-PCS
Allgemeine Angaben		
4	Federweg	Stückliste (siehe Kapitel 11.3)
2	Steuerrohr:	1.5" ... 1-1/8"
9	Steckachse	ø15-110 15QLC32-110
7	Versatz	44 54 mm
6	Länge	...
5	mit Schutzblech	ja

3.5.10.2 SR SUNTOUR, Mobie34, 2CRDS15LH1.507.5 ABS 27.5"



Federung		
1	Federung	Luftfeder/Stahlfeder
8	Standrohrabstand	145 mm
Dämpfung		
3	Kartusche	2CR
Allgemeine Angaben		
4	Federweg	Stückliste (siehe Kapitel 11.3)
2	Steuerrohr:	1.5" ... 1-1/8"
9	Steckachse	ø15-100 15LH-110
7	Versatz	51 mm
6	Länge	...
5	mit Schutzblech	nein

Abbildung 77: SR SUNTOUR, Mobie34,2CRDS15LH1.507.5 ABS 27.5"

3.5.10.3 SR SUNTOUR, MOBIE45-AIR LOR DS 15QLC32 700C

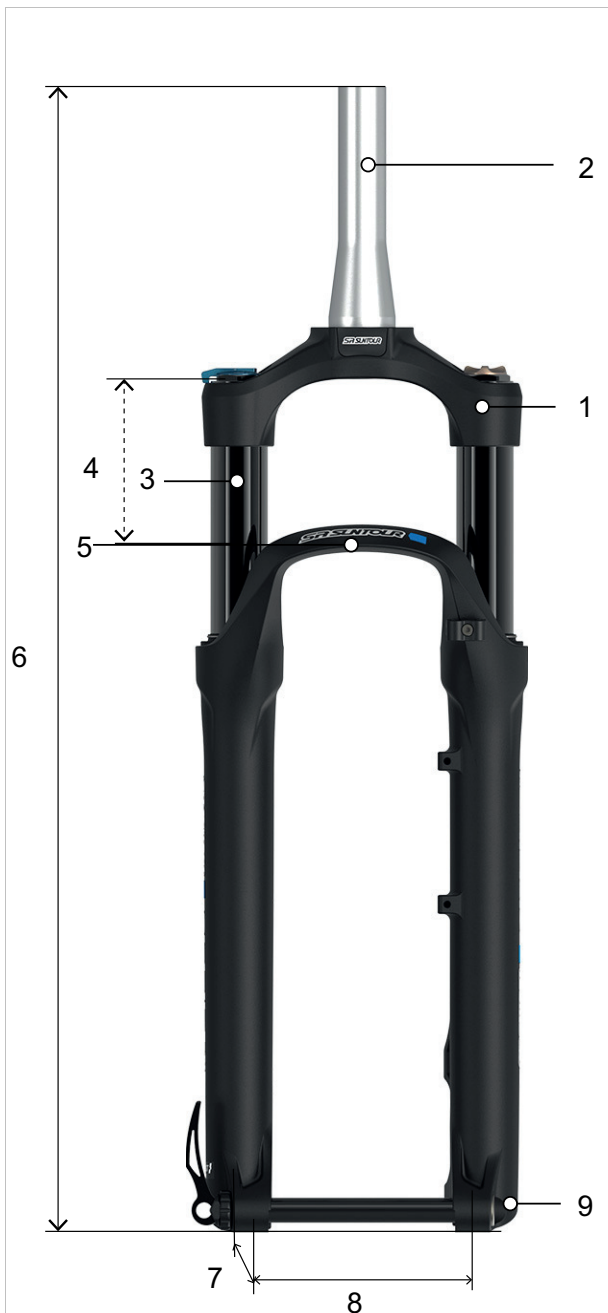


Abbildung 78: SR SUNTOUR, MOBIE45-AIR LOR DS 15QLC32 700C

Federung		
1	Federung	Luftfeder/Stahlfeder
8	Standrohrabstand	132 mm
Dämpfung		
3	Kartusche	LOR, RLR
Allgemeine Angaben		
4	Federweg	Stückliste (siehe Kapitel 11.3)
2	Steuerrohr:	1.5" ... 1-1/8"
9	Steckachse	ø15-100 15QLC32
7	Versatz	44 mm
6	Länge	...
5	mit Schutzblech	nein

3.5.11 Sattelstütze

3.5.11.1 LIMOTEC, A3/A3 Plus

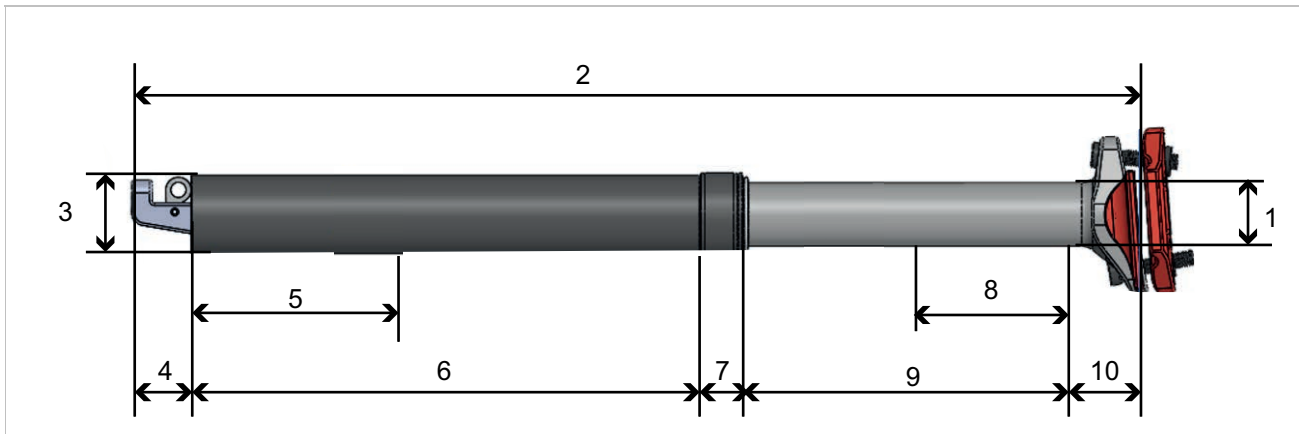


Abbildung 79: Maße Sattelstütze LIMOTEC, A3/A3 Plus

Numerierung in Zeichnung		1	2	3	4	5	6	7	8	9	10
Größen Beschreibung	maximales Körpergewicht [kg]	Ø [mm]	Länge [mm]	Ø [mm]	[mm]	Mindesteinstecktiefe [mm]	[mm]	[mm]	Federweg [mm]	Kolbenhub [mm]	[mm]
A3											
Feder Soft											
30,9 Ø 40/40 Soft	75	25,6	345	30,9	25	80	178	12	40	80	50
31,6 Ø 40/40 Soft	75	25,6	345	31,6	25	80	178	12	40	80	50
30,9 Ø 40/80 Soft	75	25,6	402	30,9	25	80	205	12	80	120	40
31,6 Ø 40/80 Soft	75	25,6	402	31,6	25	80	205	12	80	120	40
Feder Hart											
30,9 Ø 40/40 Hart	130	25,6	345	30,9	25	80	178	12	40	80	50
31,6 Ø 40/40 Hart	130	25,6	345	31,6	25	80	178	12	40	80	50
30,9 Ø 40/80 Hart	130	25,6	345	30,9	25	80	178	12	80	80	50
31,6 Ø 40/80 Hart	130	25,6	345	31,6	25	80	178	12	80	80	50

Numerierung in Zeichnung		1	2	3	4	5	6	7	8	9	10
Größen Beschreibung	maximales Körpergewicht [kg]	Ø [mm]	Länge [mm]	Ø [mm]	[mm]	Mindesteinstecktiefe [mm]	[mm]	[mm]	Federweg [mm]	Kolbenhub [mm]	[mm]
A3 Plus											
Feder Soft											
30,9 Ø 40/40 Soft	50...110	25,6	345	30,9	25	80	178	12	40	80	50
31,6 Ø 40/40 Soft	50...110	25,6	345	31,6	25	80	178	12	40	80	50
30,9 Ø 40/80 Soft	45...75	25,6	402	30,9	25	80	205	12	80	120	40
31,6 Ø 40/80 Soft	45...75	25,6	402	31,6	25	80	205	12	80	120	40
Feder Hart											
30,9 Ø 40/40 Hart	95...130	25,6	345	30,9	25	80	178	12	40	80	50
31,6 Ø 40/40 Hart	95...130	25,6	345	31,6	25	80	178	12	40	80	50
30,9 Ø 40/80 Hart	75...130	25,6	345	30,9	25	80	178	12	80	80	50
31,6 Ø 40/80 Hart	75...130	25,6	345	31,6	25	80	178	12	80	80	50

3.5.11.2 BY,SCHULZ, D.1

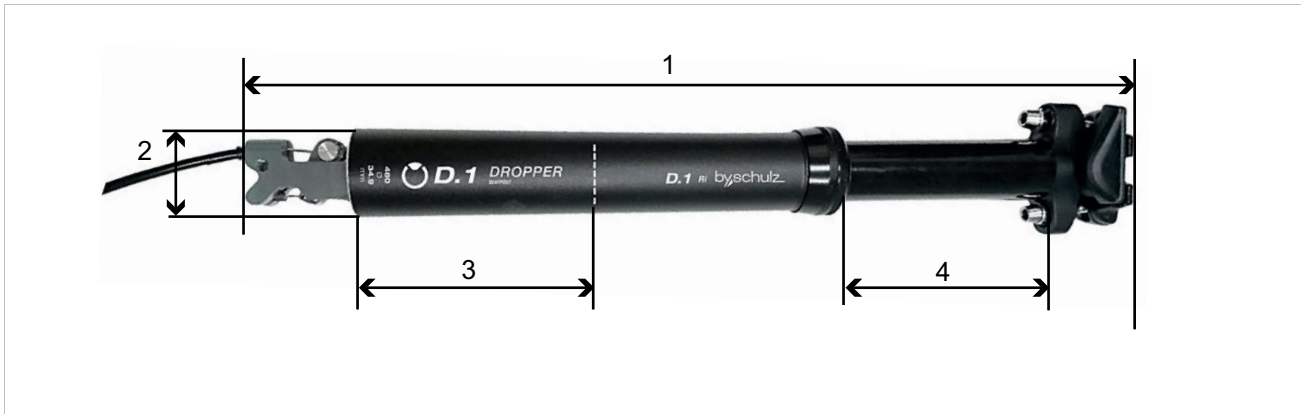


Abbildung 80: Maße Sattelstütze BY,SCHULZ, D.1

Nummerierung in Zeichnung		2	4
Größen Beschreibung	maximales Körpergewicht [kg]	Ø [mm]	Kolbenhub [mm]
100 Ø 30,9	150	30,9	100
160 Ø 30,9	150	30,9	160
100 Ø 31,6	150	31,6	100
160 Ø 31,6	150	31,6	160
100 Ø 33,9	150	33,9	100
160 Ø 33,9	150	33,9	160
100 Ø 34,9	150	34,9	100
160 Ø 34,9	150	34,9	160

3.5.11.3 Sattelstütze SATORI, Harmony-LT2

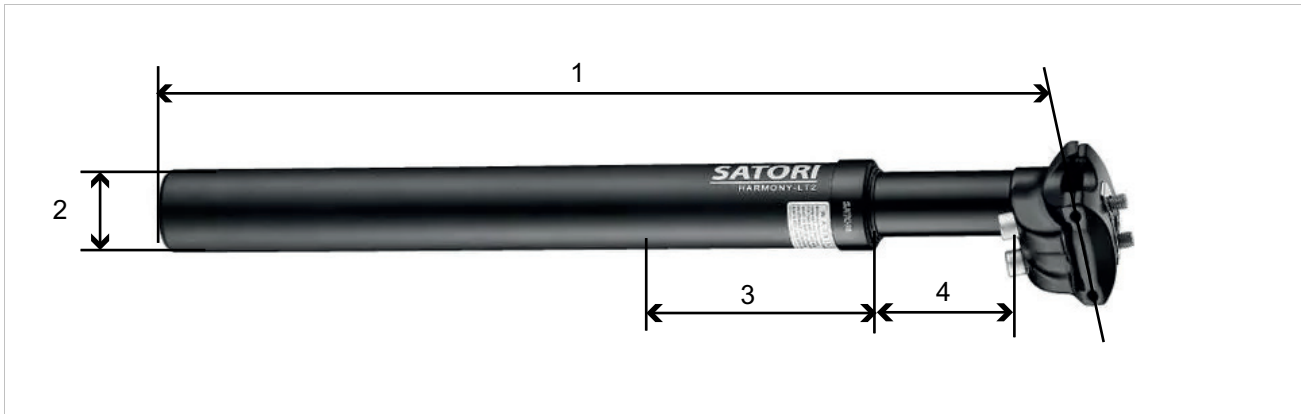


Abbildung 81: Maße Sattelstütze Satori, Harmony LT2

Nummerierung in Zeichnung					1	2	3	4
Größen Beschreibung	maximales Körpergewicht [kg]	Offset [mm]	Aufnahme - vorrichtung [mm]	Neigungs- winkel [°]	Länge [mm]	Ø [mm]	Federweg [mm]	[mm]
27,2 Ø 300	#	10	43 × 32	-5 ... +18	300	27,2	40	93
27,2 Ø 350	#	10	43 × 32	-5 ... +18	350	27,2	40	93
30,9 Ø 300	#	10	43 × 32	-5 ... +18	300	30,9	40	93
30,9 Ø 350	#	10	43 × 32	-5 ... +18	350	30,9	40	93
31,3 Ø 300	#	10	43 × 32	-5 ... +18	300	31,3	40	93
31,3 Ø 350	#	10	43 × 32	-5 ... +18	350	31,3	40	93
34,9 Ø 300	#	10	43 × 32	-5 ... +18	300	34,9	40	93
34,9 Ø 350	#	10	43 × 32	-5 ... +18	350	34,9	40	93

3.5.12 Nabe

3.5.12.1 SHIMANO FH-MT400-B



Abbildung 82: Technische Daten Freilaufnabe SHIMANO FH-MT400-B

Gänge	11 10 9 8
Länge (O.L.D) [mm]	148
Speichenlöcher	28H 32H 36H
Achsenbefestigung [mm]	12, E-Thru
Achsenlänge [mm]	148 × 12
Versatz (Offset) [mm]	44 45
Flunch Abstand [mm]	63,4
Flunch Durchmesser Inks rechts [mm]	52,8 53,8
Spline-Typ	HG spline M (10/9/8-Gang, MTB 11-Gang)
Schnell-Kupplung	mehr als 36 mal / 360°
Abdichtung Nabe Freilaufkörper	Labyrinth und Contact Contact
Interne Schmierung	ja
Lager, Tubus	CBN
Material: Freilauf-Körper Nabenkörper Achse	Stahl Aluminium, lackiert Stahl

3.5.12.2 ENVILO



Abbildung 83: Technische Daten Getriebe-nabe ENVILO, Beispiel Heavy Duty)

	Heavy Duty
Farbe	Matt Schwarz
Gewicht	2450 g
max. Geschwindigkeit (U/Min)	800 RPM
Nominaler Übersetzungsbereich	380 % (0,5 ... 1,9)
max. Dauerdrehmoment vom Antriebssystem	100 Nm
max. Spitzendrehmoment vom Antriebssystem	100 Nm
max. nominale Kraft vom Antriebssystem	500 W
max. zGG	250 kg
Lebensdauer	20.000 km
Schutzart Nabe Freilauf Hub Interface	IP65 IP54 IP54
Betriebstemperatur	-20 °C...+48 °C
Bremsoptionen	6-Loch Scheibenbremse, Felgenbremse, Rollenbremse
max Bremsscheibengröße	203 mm
Anforderungen für Bremsscheibenschrauben	10 ... 17 mm
Max Drehmoment für Bremsscheibenschrauben	6,2 Nm
Speichenoptionen	36 36
Speichengröße	2 mm ... 2,34 mm

Speichenflansch-Durchmesser	125 mm
Speichenloch-Durchmesser	2,9 mm
min. Radgröße	16"
Achsgewinde	M10 × 1
Ausfallenden-Breite	135 mm
Ausfallenden-Stärke	6 ... 10 mm
Benötigte Ausfallenden-Länge für die Verdehsicherung (Gemessen von der Achsmittle) Empfohlen: minimal	14 mm 10 mm
Gesamtachs-Breite (ohne Hutmuttern)	183 mm
Kettenlinie	49,0 ± 0,5 mm
Riemenlinie (Gates)	45,5 ± 0,5 mm
Ritzelstärke (Kettenblatt)	2,3 mm
Ritzelstärke (Riemenscheibe)	4,3 mm
Ritzelgrößen (Kettenblatt)	16 ... 22T
Ritzelgrößen (Riemenscheibe)	20 ... 28T
Ritzeltyp	9 Kerbenverzahnung, eine Seite flach
Kettentyp	3/32", 1/8" mit 3 mm Offset Ritzel
Min Ritzelübersetzung (Non eBike)	1,8
Min Ritzelübersetzung (Vorderradmotor)	1,8
Min Ritzelübersetzung (Mittelmotor)	2,0
Min Ritzelübersetzung (Bosch Gen 2)	0,8
Min Ritzelübersetzung (MPF)	1,55
Empfohlene Einspeichung	2-fach Kreuzung für 26" oder größer, 1-fach Kreuzung für 24" oder kleiner, radiales Einspeichen ist nicht erlaubt

3.5.12.3 SHIMANO, NEXUS G-C7000-5D, INTER-5E



Abbildung 84: Technische Daten Getriebeabe SHIMANO, NEXUS G-C7000-5D, INTER-5E

Farbe	Schwarz / Silber
Gänge	5
Länge (O.L.D) [mm]	135
Speichenlöcher	32H 36H
Achsenlänge [mm]	187
Versatz (Offset) [mm]	3,2
Flunch Abstand [mm]	57,3
Flunch Durchmesser Inks rechts [mm]	3,2 3,2
Material:	Aluminium, lackiert
Übersetzung	
TOTAL	263 %
1-Gang	1
2-Gang	1,277
3-Gang	1,622
4-Gang	2,07
5-Gang	2,63

3.5.13 Reifen

3.5.13.1 SCHWALBE Pannenschutz-Stufe

PSS	Kautschuk-Einlage	Einlagen Kombination	Gewebe-einlage
7	SmartGuard®		
6		DualGuard Double Defense®	Tubeless Easy
5	GreenGuard® PunctureGuard		V-Guard
4			RaceGuard®
3	K-Guard		
2			Performance LiteSkin
1			

Abbildung 85: Einteilung Pannenschutz-Gürtel nach Pannenschutz-Stufe (PSS)

 <p>7 SCHWALBE PROTECTION</p>	<p>SmartGuard® Der SmartGuard® hat einen Schutzgürtel aus 5 mm hochelastischer Spezialkautschuk, der z. T. aus Recycling gewonnen ist.</p>	 <p>5 SCHWALBE PROTECTION</p>	<p>V-GUARD Der Pannenschutz-Gürtel des V-Guards besteht aus leichten und schnittresistenten Faser. Sein Gewebe sorgt bei leichten Race- und Tourenreifen für ein hohes Maß an Pannensicherheit.</p>
 <p>6 SCHWALBE PROTECTION</p>	<p>DualGuard Die DualGuard Pannenschutztechnologie besteht aus zwei 2,5 mm Lagen Spezialkautschuk und Nylongewebe unter der Lauffläche.</p>	 <p>5 SCHWALBE PROTECTION</p>	<p>GreenGuard® Der Pannengürtel vom GreenGuard® besteht aus 3 mm hochelastischer Spezialkautschuk, der z. T. aus Recycling gewonnen ist, der auf einer 67 EPI Karkasse sich befindet.</p>
 <p>6 SCHWALBE PROTECTION</p>	<p>Double Defense® Den kombinierten Pannenschutz gibt es in drei Ausführungen:</p> <ul style="list-style-type: none"> • In der Race-Version schützen SnakeSkin (rundum) und zusätzlich RaceGuard (unter der Lauffläche). • Bei Tour-Reifen wirkt SnakeSkin an den Seitenwänden und hochdichtes V-Guard liegt unter der Lauffläche. • "Plus"-Reifen vereinen eine Lage GreenGuard unter der Lauffläche und SnakeSkin an den Seitenwänden. 	 <p>5 SCHWALBE PROTECTION</p>	<p>PunctureGuard Der PunctureGuard Pannenschutz-Gürtel besteht aus einer 3 mm starken Gummieinlagen.</p>
 <p>6 SCHWALBE PROTECTION</p>	<p>Tubeless Easy Die Tubeless Technologie, spezielle monofile Gewebe (SnakeSkin oder MicroSkin) verhindern den Luftverlust und garantieren den Pannenschutz in der Kombination mit Dichtmilch.</p>	 <p>4 SCHWALBE PROTECTION</p>	<p>RaceGuard® Der Pannenschutz-Gürtel vom RaceGuard® besteht aus 2 Lagen überkreuzten Nylongewebe, die sich über einer 67 EPI Karkasse befindet.</p>
 <p>3 SCHWALBE PROTECTION</p>	<p>K-Guard Der K-Guard Pannenschutz besteht aus einer Naturkautschukeinlage, verstärkt mit Kevlar®-Fasern. Kevlar® ist eine Hightech Faser von DuPont, die in vielen Bereichen zur Abwehr von eindringenden Gegenständen verwendet wird, u.a. bei schusssicheren Westen.</p>	 <p>3 SCHWALBE PROTECTION</p>	<p>K-Guard Der K-Guard Pannenschutz besteht aus einer Naturkautschukeinlage, verstärkt mit Kevlar®-Fasern. Kevlar® ist eine Hightech Faser von DuPont, die in vielen Bereichen zur Abwehr von eindringenden Gegenständen verwendet wird, u.a. bei schusssicheren Westen.</p>
 <p>2 SCHWALBE PROTECTION</p>	<p>Performance und LiteSkin Reifen, mit einer 50 EPI Karkasse - ohne Pannenschutz-Gürtel.</p>	 <p>2 SCHWALBE PROTECTION</p>	<p>Performance und LiteSkin Reifen, mit einer 50 EPI Karkasse - ohne Pannenschutz-Gürtel.</p>

3.5.13.2 SCHWALBE, Johnny Watts



Abbildung 86: Aufbau SCHWALBE, Johnny Watts

Reifenart	Tube
Typ	Faltreifen
Pannenschutz-Stufe	RaceGuard®
Zusammensetzung	Addix
Gewicht	1020 g
Druck	1.2-2.6 Bar (17-38 psi)
Traggewicht	120 kg
EPI	67
Profil	HS604
Größe	siehe Stückliste

Tabelle 37: Technische Daten SCHWALBE, Johnny Watts

3.5.13.3 SCHWALBE, Marathon E-Plus



Abbildung 87: Aufbau SCHWALBE, Marathon E-Plus

Reifenart	Tube
Typ	Drahtreifen
Pannenschutz-Stufe	Performance-Line®
Zusammensetzung	Addix E
Gewicht	1210 g
Druck	2.5-4.5 Bar (35-65 psi)
Traggewicht	128 kg
EPI	67
Profil	HS498
Größe	siehe Stückliste

Tabelle 38: Technische Daten SCHWALBE, Marathon E-Plus

3.5.13.4 SCHWALBE, Marathon Efficiency



Abbildung 88: Aufbau SCHWALBE, Marathon Efficiency

Reifenart	Tube
Typ	Faltreifen
Pannenschutz-Stufe	Evolution-Linie®
Zusammensetzung	Addix Race
Gewicht	795 g
Druck	2.0-4.0 Bar (30-55 psi)
Traggewicht	125 kg
EPI	67
Profil	HS617
Größe	siehe Stückliste

Tabelle 39: Technische Daten SCHWALBE Marathon Efficiency

3.5.14 Schlauch

3.5.14.1 SCHWALBE, Nr. 19 AV



Abbildung 89: Aufbau SCHWALBE, Schlauch NR. 19 AV

Ventil	Auto-Ventil
Ventillänge	40 mm
Größe	ETRTO 40/62-584/635
Typ	Butyl
Gewicht	220 g

Tabelle 40: Technische Daten SCHWALBE, Schlauch NR. 19 AV

3.5.14.2 SCHWALBE, Nr. 21 SV




Abbildung 90: Aufbau SCHWALBE, Schlauch NR. 21 SV

Ventil	Französisches Ventil
Ventillänge	40 mm
Größe	ETRTO 40/62-584
Typ	Butyl
Gewicht	205 g

Tabelle 41: Technische Daten SCHWALBE, Schlauch NR. 21 SV

3.5.15 Anziehmoment

Modell	Anziehmoment	Werkzeug
Achse		
konventionelle Achsmutter	35 ... 40 Nm...	15 mm Schraubenschlüssel
SR SUNTOUR Schraubachse 12AH2 Achse Sicherungsschraube	8 ... 10 Nm 5 ... 6 Nm	Innensechskant-Aufsatz 6 mm Innensechskant-Aufsatz 5 mm
SR SUNTOUR Schraubachse 15AH2 Achse Sicherungsschraube	8 ... 10 Nm 5 ... 6 Nm	Innensechskant-Aufsatz 6 mm Innensechskant-Aufsatz 5 mm
intend. Edge Achse Sicherungsschraube	3 ... 5 Nm 10 Nm	M6
Akku		
BOSCH PowerPack 400/500/600/800 4 × Befestigungsschrauben Gehäuseboden-Verriegelung 2 × Befestigungsschrauben Abdeckung 2 × Befestigungsschrauben Abdeckung 2 × Befestigungsschrauben Halterung Kabelseite 1 × Befestigungsschrauben Halterung Kabelseite 2 × Befestigungsschrauben Halterung Verschlussseite 1 × Befestigungsschrauben Halterung Verschlussseite	5 Nm 2 Nm 2 Nm 1,3 Nm 5 Nm 5 Nm 1 Nm	Torx® T25, M5 × 20 M3,5 × 12 M3,5 × 12 (spitz) Torx® T15 Torx® T25, M5 × 20 Torx® T25 Torx® T15, M3,5 × 12
Bildschirm		
FIT Halterung Comfort / Compact Befestigungsschraube	0,5 Nm	Innensechskantschlüssel 2.5 mm
FIT Comfort / Compact Montagebügel	0,8 Nm	Torx® T20
Bordcomputer		
FIT Remote Basic Montagebügel	0,8 Nm	Torx® T20
FIT Remote Display Montagebügel	0,8 Nm	Torx® T20
BOSCH Halterung Intuvia 100  Befestigungsschraube 1, M3 × 22 Befestigungsschraube 2, M3 × 14	1 Nm 1 Nm	Innensechskant-Aufsatz 3 mm Innensechskant-Aufsatz 3 mm

BOSCH System Controller Befestigungsschraube	0,5 Nm	Torx® T10
BOSCH Mini Remote Befestigungsschraube	0,4 Nm (nicht 0,6 Nm, wie auf dem Mini-Remote geschrieben ist)	Innensechskant-Aufsatz 3 mm
SHIMANO SC-E5003 Befestigungsschraube	0,8 Nm	Innensechskant-Aufsatz 3 mm
Bremsbeläge		
SHIMANO Sprengring	2 ... 4 Nm	Innensechskant-Schlüssel 3 mm Schlitz-Schraubendreher
TEKTRO für hydraulic disc brake system Befestigungsschrauben	3 ... 5 Nm	Innensechskant-Schlüssel 3 mm
Bremsleitung		
SHIMANO Verbindungsschraube Handbremse	5 ... 7 Nm	Schraubenschlüssel 8 mm
SHIMANO Verbindungsschraube Bremsattel, Version für Hohlschraubanschluss	5 ... 7 Nm 8 ... 10 Nm	Innensechskant-Schlüssel 3 mm Innensechskant-Schlüssel 4 mm
SHIMANO Verbindungsschraube Bremsattel, gerade Version	5 ... 7 Nm	Innensechskant-Schlüssel 3 mm
SHIMANO für Rennrad Verbindungsschraube der Leitungsmuffe	5 ... 7 Nm	Schraubenschlüssel 8 mm
TEKTRO für hydraulic disc brake system Entlüftungsventil am Bremsattel	4 ... 6 Nm	#
TEKTRO für hydraulic disc brake system Verschlüßschrauben des Ausgleichbehälters an der Handbremse	2 ... 4 Nm	Torx® T15
Bremssattel		
SHIMANO Adapter- Befestigungsschraube und Bremsattel- Befestigungsschraube, Version mit IS- Bremsaufnahme	6 ... 8 Nm	...
SHIMANO Bremsattel- Befestigungsschraube, Postmount-Version	6 ... 8 Nm	...
TEKTRO für hydraulic disc brake system Adapter- Befestigungsschrauben	6 ... 8 Nm	#
TEKTRO für hydraulic disc brake system Bremsattel- Befestigungsschraube	6 ... 8 Nm	Innensechskant-Schlüssel 5 mm

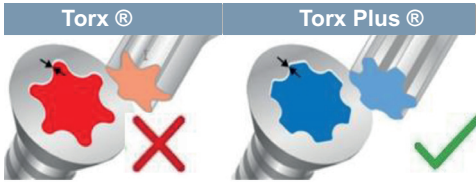
Bremsscheibe		
SHIMANO für Center-Lock-Typ Befestigungsschraube, Schnellspanner	40 ... 50 Nm	TL-LR15 TL-FC36/TL-LR11 Rollgabelschlüssel
SHIMANO für Center-Lock-Typ Befestigungsschraube, Mutter-Version	40 ... 50 Nm	TL-LR10 Schraubenschlüssel
SHIMANO für 5-Loch-Version Befestigungsschrauben	2 ... 4 Nm	Sechsrund [Nr. 25]
SHIMANO für 6-Loch-Version Befestigungsschrauben	2 ... 4 Nm	Sechsrund [Nr. 25]
TEKTRO für hydraulic disc brake system Befestigungsschrauben	4 ... 6 Nm	Torx® T25
Cantilever-Bremse		
SHIMANO Befestigungsschraube Bremssattel	5 ... 7 Nm	Innensechskant-Schlüssel 5 mm
SHIMANO Befestigungsschraube Bremsschuh	8 ... 9 Nm	Innensechskant-Schlüssel 5 mm Schraubenschlüssel 10 mm
SHIMANO Zug-Befestigungsschraube	6 ... 8 Nm	Innensechskant-Schlüssel 5 mm
Doppelgelenk-Felgenbremse		
SHIMANO Befestigungsschraube	8 ... 10 Nm	Innensechskant-Schlüssel 5 mm
SHIMANO, Modelle mit Mutter Befestigungsschraube	8 ... 10 Nm	Schraubenschlüssel 10 mm
SHIMANO Befestigungsschraube für Bremsschuh	5 ... 7 Nm	Innensechskant-Schlüssel 4 mm
SHIMANO, linke Seite Befestigungsschraube für Bremszug	6 ... 8 Nm	Innensechskant-Schlüssel 5 mm
SHIMANO, rechte Seite Befestigungsschraube für Bremszug	1 ... 1,5 Nm	Innensechskant-Schlüssel 2 mm
Fernbedienung Sattelstütze		
EIGHTPINNS Befestigungsschraube Seilzugklemme	2,5 Nm 5 Nm	Innensechskant-Aufsatz 4 mm Innensechskant-Aufsatz 3 mm
Freilaufkranz		
SHIMANO	35 Nm	Freilaufabzieher TL-FW30

Federgabel		
intend Edge Doppelbrücken-Schraube	12 Nm	
SR SUNTOUR Federseite, oben, Kunststoff	5 Nm	
SR SUNTOUR Federseite, oben, Aluminium	20 Nm	
SR SUNTOUR Federseite unten	10 Nm	Innensechskant-Aufsatz (Festhub)
SR SUNTOUR Federseite, unten	8 Nm	Alu-Mutter (Festhub)
SR SUNTOUR Federseite, unten, (Federweg einstellen)	7 Nm	
SR SUNTOUR Dämpfungsseite, oben, Kunststoff	5 Nm	
SR SUNTOUR Dämpfungsseite, oben, Aluminium	20 Nm	
SR SUNTOUR Dämpfungsseite, unten, ohne Einsteller	10 Nm	
SR SUNTOUR Dämpfungsseite, unten, mit Einsteller	7 Nm	
SR SUNTOUR Gabelkopf-Klemmen	7 Nm	
SRAM RockShox, 35 Abdeckklappe	28 Nm	Stecknuss 24 mm
SRAM RockShox, Lyrik, ZEB Abdeckklappe Druckstufendämpfer	28 Nm	RockShox Abdeckkappen-/Kassettenwerkzeug (oder Standard-Kassettenwerkzeug)
SRAM RockShox, Lyrik, ZEB Abdeckklappe DebonAir+- Feder	28 Nm	RockShox Abdeckkappen-/Kassettenwerkzeug (oder Standard-Kassettenwerkzeug)
SRAM RockShox, Lyrik, ZEB Abdeckklappe Dual Position Air-Feder	28 Nm	Stecknuss 24 mm
SRAM RockShox, 35 Befestigungsschraube – Druckstufen-Einstellring und Fernbedienungsring	1,4 Nm	Innensechskant-Aufsatz 2,5 mm
SRAM RockShox, Lyrik, ZEB Befestigungsschraube – Druckstufen-Einsteller Charger RC (Select)	1,35 Nm	Innensechskant-Aufsatz 2,5 mm
SRAM RockShox, Lyrik, ZEB Befestigungsschraube – Druckstufen-Einstellring Charger RC (Select)	0,75 ... 1,1 Nm	Innensechskant-Aufsatz 2,5 mm
SRAM RockShox, 35 Befestigungsschraube – Federweg-Einstellring (Dual Position Coil)	1,35 Nm	Innensechskant-Aufsatz 2,5 mm

SRAM RockShox, Lyrik, ZEB ButterCup-Gehäuse- Führungsstange-Endplatte – Endplatte zur Führungsstangen – Luftfeder und Dämpfer	3,3 Nm	Torx® T25
SRAM RockShox, Lyrik, ZEB ButterCup-Gehäuse (oberes) zu ButterCup-Gehäuse (unteres) – Luftfeder und Dämpfer	3,3 Nm	Hahnenfuß-Schlüssel 23 mm
SRAM RockShox Bottomless Tokens	4 Nm	Innensechskant-Aufsatz 8 mm und Stecknuss 24 mm
SRAM RockShox, Lyrik, ZEB Dichtkopf (Zugstufe) zu Abdeckkappe des Dämpfer- Patronenrohrs – Charger RC (Select), Rush RC (Base)	2 Nm	Stecknuss 10 mm
SRAM RockShox, Lyrik, ZEB Druck-Entlastungsventil (PRV) und Stopfen	9 Nm	Hahnenfuß-Schlüssel 19 mm
SRAM RockShox Feststellschraube – Fernbedienungszug- Anschlagring	Handfest oder 0,1 ... 0,3 Nm	Innensechskant-Aufsatz 2 mm
SRAM RockShox, Lyrik, ZEB Klemmschraube – Zugstufen- Einstellring	0,84 Nm	Innensechskant-Aufsatz 2,5 mm
SRAM RockShox, Lyrik, ZEB Luftfeder-Führungsstangen- Einsatz (Select+, Select, Base – nur DebonAir+)	3,3 Nm	Innensechskant-Aufsatz 5 mm
SRAM RockShox, Lyrik, ZEB Nockeneinsteller- Klemmschraube – Druckstufendämpfer- Einsteller (HSC) × 2	0,56 Nm	Innensechskant-Aufsatz 2,5 mm
SRAM RockShox Untere Schrauben	6,8 Nm	Innensechskant-Aufsatz 5 mm

Handbremse		
SHIMANO Befestigungsschraube	6 ... 8 Nm	Innensechskant-Schlüssel 4 mm Innensechskant-Schlüssel 5 mm
SHIMANO Befestigungsschraube, BL-M987/ BL-M9000/BL-M9020	4 ... 6 Nm	Innensechskant-Schlüssel 4 mm
SHIMANO, Hebel für Scheibenbremse Entlüftungsnippel	4 ... 6 Nm	Steckschlüssel 7 mm
SHIMANO, Hebel für Scheibenbremse Entlüftungsschraube	0,3 ... 0,5 Nm	...
TEKTRO für hydraulic disc brake system Befestigungsschrauben	5 ... 7 Nm	Innensechskant-Schlüssel 4 mm
Kettenblatt		
FIT, Brose FIT, Kurbelstern-Abschlussring (Spider Lockring)	28 Nm	ISIS Tretlager-Werkzeug
FIT, Panasonic FIT, Kurbelstern Schrauben	13 Nm	Innensechskant-Schlüssel 5 mm
FIT, Panasonic FIT, Kurbelstern-Abschlussring (Spider Lockring)	40 Nm	ISIS Tretlager-Werkzeug
FIT, Panasonic FIT, Kurbelstern Schrauben	13 Nm	Innensechskant-Schlüssel 5 mm
SHIMANO, für MTB/ Trekking Größtes Kettenblatt / Mittleres Kettenblatt Kleinstes Kettenblatt	14 ... 16 Nm 16 ... 17 Nm	...
SHIMANO, Einfach-Ausführung Befestigungsschraube Kurbel/Kettenblatt	12 ... 14 Nm	Innensechskant-Schlüssel 5 mm / Sechsrund [Nr. 30]
SHIMANO, Zweifach-Ausführung Größtes Kettenblatt Kleinstes Kettenblatt	12 ... 14 Nm 16 ... 17 Nm	Innensechskant-Schlüssel 5 mm / Sechsrund [Nr. 30] Innensechskant-Schlüssel 5 mm / Sechsrund [Nr. 30]
SHIMANO, Dreifach-Ausführung Größtes Kettenblatt / Mittleres Kettenblatt Kleinstes Kettenblatt	12 ... 14 Nm 16 ... 17 Nm	Innensechskant-Schlüssel 5 mm / Sechsrund [Nr. 30] Innensechskant-Schlüssel 5 mm / Sechsrund [Nr. 30]
SHIMANO, FC-M8000, Einfach-Ausführung Befestigungsschraube Kurbel/Kettenblatt	12 ... 14 Nm	Sechsrund [Nr. 30]
SHIMANO, FC-M8000, Zweifach-Ausführung Größtes Kettenblatt Kleinstes Kettenblatt	12 ... 14 Nm 16 ... 17 Nm	Sechsrund [Nr. 30] Sechsrund [Nr. 30]
SHIMANO, FC-M8000, Dreifach-Ausführung Größtes Kettenblatt / Mittleres Kettenblatt Kleinstes Kettenblatt	10 ... 12 Nm 16 ... 17 Nm	Sechsrund [Nr. 30] Sechsrund [Nr. 30]

Kettenschutz		
Kettenschutz Montagebrille Brose Befestigungsschrauben	6 Nm	Innensechskant-Schlüssel 3 mm
Kettenschutz für BOSCH Motor BDU37xx Befestigungsschrauben	max. 10 Nm	M6 × 10, Kopf: max. 5 mm, Länge: max. 8,5 mm
Kurbellager/Kurbelgarnitur		
konventionelles Patronen-Kurbellager	35 ... 45 Nm	...
SHIMANO, HOLLOWTECH II/Zweiteilige Kurbelgarnitur Linker Adapter und Innenhülse	35 ... 50 Nm	TL-FC24 / TL-FC25 / TL-FC32 / TL-FC36
SHIMANO, HOLLOWTECH II/Zweiteilige Kurbelgarnitur Kappe	0,7 ... 1,5 Nm	TL-FC16 / TL-FC18
SHIMANO, HOLLOWTECH II/Zweiteilige Kurbelgarnitur Schraube des linken Kurbelarms	12 ... 14 Nm	Innensechskant-Schlüssel 5 mm
SHIMANO, OCTALINK-Typ Linker Adapter und Hauptkörper	50 ... 70 Nm	TL-UN74-S/ TL-UN66
SHIMANO, OCTALINK-Typ Kurbelgarnitur	35 ... 50 Nm	Innensechskant-Schlüssel 8 mm Innensechskant-Schlüssel 10 mm
SHIMANO, SQUARE-Typ Linker Adapter und Korpus	50 ... 70 Nm	TL-UN74-S
SHIMANO, SQUARE-Typ Kurbelgarnitur	35 ... 50 Nm	Innensechskant-Schlüssel 8 mm
Lenker		
Klemmschraube, konventionell	5 ... 7 Nm...	#
CONTROL TECH, Lenkerklemmung mit ein oder zwei Schrauben	14 ... 16 Nm	#
SHIMANO, Lenkerklemmung mit ein oder zwei Schrauben	20 ... 29 Nm	#
Motor		
FIT, Brose S Mag FIT Befestigungsschrauben Motor (horizontal/vertikal)	23 / 25 Nm	Steckschlüssel SW 13 mm Innensechskantschlüssel SW 6 mm
FIT, Panasonic FIT Befestigungsschrauben Motor	20 ... 24 Nm	Innensechskant-Schlüssel 6 mm

BOSCH Motor BDU37xx 6 × Befestigungsschrauben Motor	20 ± 2 Nm	Torx Plus® P40, M8 × 16
		
Motorcover		
BOSCH Motorcover BDU37xx		
Befestigungsschrauben unteres Motorcover	Erstmontage: 3 ± 0,5 Nm Nachträglicher Einbau: 2 ± 0,5 Nm	Torx® TX 20
Befestigungsschrauben Motorcover	Erstmontage: 3 ± 0,5 Nm Nachträglicher Einbau: 2 ± 0,5 Nm	Torx® TX 20, 4 × 8 mm
FIT Motorcover Brose	1 Nm	Innensechskant-Schlüssel 3 mm
Nabe		
ROHLOFF, 14/500 Bajonettverschlüsse/ Seiltrommel-Schrauben	1,5 Nm	Innensechskant-Aufsatz 2 mm
ROHLOFF, 14/500 Öl-Ablassschraube	0,5 Nm	Innensechskant-Aufsatz 3 mm
ROHLOFF, 14/500 Befestigungsschrauben für Kettenspanner und Drehmoment-Stütze	...	Innensechskant-Aufsatz 5 mm
ROHLOFF, 14/500 zum Drehen der Schaltwelle	...	Gabelschlüssel 8 mm
ROHLOFF, 14/500 alle anderen Schrauben	3 Nm	Torx® TX 20
ROHLOFF, 14/500 CC-Versionen	7 Nm	
ROHLOFF, 14/500 Achsmutter TS	30 ... 35 Nm	
ROHLOFF, 14/500 Befestigungsschrauben der Rahmenschelle	6 Nm	Innensechskant-Aufsatz 4 mm
ROHLOFF, 14/500 Befestigungsschrauben der Achsplatte	7 Nm	Innensechskant-Aufsatz 5 mm
ROHLOFF, 14/500 Kettenblatt-Schrauben	7 Nm	Innensechskant-Aufsatz 5 mm
ROHLOFF, 14/500 Befestigungsschraube der Scheibenbrems-Aufnahme	8 Nm	M6
ROHLOFF, 14/500 Befestigungsschraube der Scheibenbremse	10 Nm	Innensechskant-Aufsatz 5 mm
ROHLOFF, 14/500 Achsplatten-Schrauben	3 Nm	Torx® TX 20
ROHLOFF, 14/500 Schellenschraube der Drehmoment-Stütze	2,5 Nm	
ROHLOFF, 14/500 Rahmenschelle	6 Nm	Schraubenschlüssel SW10, Schraube gegenhalten mit Innensechskant-Aufsatz 4 mm

ROHLOFF, 14/500 Befestigungsschraube Kettenspanner	8 Nm	Innensechskant-Aufsatz 5 mm
ROHLOFF, 14/500 Befestigungsschraube Kettenführung	3 Nm	Torx® TX 20
ROHLOFF, 14/500 Befestigungsschraube hintere Distanzbuchse	3 Nm	Torx® TX 20
ROHLOFF, 14/500 Befestigungsschraube Schaltgriff am Lenker	1 Nm	Innensechskant-Aufsatz 2,5 mm
ROHLOFF, 14/500 Zuganschlag	3 Nm	Torx® TX 20
ROHLOFF, 14/500 Zuggegenhalter	6 Nm	Innensechskant-Aufsatz 4 mm
SHIMANO Schnellspannerversion FH-M3050, FH-M4050, FH-MT200-B, FH-MT400, FH-MT400-B, FH-MT500, FH-MT500-B, FH-MT510, FH-MT510-B, FH-RM33, FH-RM35, FH-TX505, FH-TY505, FH-UR600, HB-M3050, HB-M4050, HB-MT200, HB-MT400, HB-MT400-B, HB-RM33, HB-TX505 SLX FH-M7000, FH-M7010, FH-M7010-B, HB-M7000, HB-M7010, HB-M7010-B DEORE FH-M618, FH-M618-B, FH-M6000, FH-M6010, FH-M6010-B, HB-M618, HB-M618-B, HB-M6000, HB-M6010, HB-M6010-B Bremsscheibe Befestigungsschraube	40 Nm	Engländer und TL-LR15 (SHIMANO) Spezialwerkzeug
SHIMANO E-THRU Steckachse Sicherungsring für Bremsscheibe	40 Nm	TL-FC36 (SHIMANO) Spezialwerkzeug
SHIMANO , FH-M3050, FH-M4050, FH-M7000, FH-M6000, FH-RM33, FH-RM35, FH-UR600 Befestigungsschraube, Freilaufkörper	35 ... 50 Nm	Innensechskant-Aufsatz 10 mm
SHIMANO , FH-MT200, FH-TX505, FH-TY505 Befestigungsschraube, Freilaufkörper	147 ... 200 Nm	Innensechskant-Aufsatz 12 mm
SHIMANO , FH-M7010, FH-M7010-B, FH-M6010, FH-M6010-B, FH-M618, FH-M618-B, FH-MT400, FH-MT400-B, FH-MT500, FH-MT500-B, FH-MT510, FH-MT510-B Kontermutter	15 ... 20 Nm	Nabenschlüssel 17 mm

SHIMANO , HB-M7000, HB-M6000, HB-M4050 Kontermutter	10 ... 15 Nm	Nabenschlüssel 13 mm und 17 mm
SHIMANO , HB-M7010, HB-M7010-B, HB-M6010, HB-M6010-B, HB-M618, HB-M618-B, HB-MT400, HB-MT400-B Kontermutter	21 ... 26 Nm	Nabenschlüssel 22 mm
SHIMANO Nabendynamo Bauart E2	20 - 25 Nm	Schraubenschlüssel
SHIMANO Nabendynamo Bauart J2	20 Nm	Schraubenschlüssel
SHIMANO Nabendynamo Bauart J2-A	20 Nm	Schraubenschlüssel
Pedal		
Pedal, konventionell	33 ... 35 Nm	Schraubenschlüssel 15 mm
SHIMANO Befestigungsschraube	35 ... 55 Nm	Schraubenschlüssel 15 mm
Sattelstütze		
BY,SCHULZ, G1 M8 Sattelklemmschraube M5 Fixier-Madenschrauben	20 ... 24 Nm 3 Nm	Innensechskant-Aufsatz 2,5 mm
BY,SCHULZ, G2 M6 Sattelklemmschraube M5 Fixier-Madenschrauben	12 ... 14 Nm 3 Nm	Innensechskant-Aufsatz 2,5 mm
EIGHTPINNS NGS2 Sattelstützen-Achse Rutschkupplung Ventildeckel Postpin Achse hintere Klemmschraube (Sattel) M5 Montageschraube Außenhülse	8 Nm 18 Nm 0,5 Nm 8 Nm 8 Nm 0,5 Nm	Innensechskant-Aufsatz 6 mm Innensechskant-Aufsatz 3 mm Innensechskant-Aufsatz 5 mm Innensechskant-Aufsatz 5 mm Innensechskant-Aufsatz 3 mm Innensechskant-Aufsatz 3 mm
EIGHTPINNS H01 Sattelstützen-Achse Rutschkupplung Ventildeckel Postpin Achse hintere Klemmschraube (Sattel) M5 Montageschraube Außenhülse	8 Nm 18 Nm 0,5 Nm 8 Nm 8 Nm 0,5 Nm	Innensechskant-Aufsatz 6 mm Innensechskant-Aufsatz 3 mm Innensechskant-Aufsatz 5 mm Innensechskant-Aufsatz 5 mm Innensechskant-Aufsatz 3 mm Innensechskant-Aufsatz 3 mm
LIMOTEC LimoDP Klemmschraube Sattelstütze Klemmschraube Sattel	6 ... 7 Nm 7 ... 9 Nm	
SR SUNTOUR Feder-Sattelstütze Sattelklemme-Schraube M5 Fixier-Madenschrauben	15 ... 18 Nm 3 Nm	Innensechskant-Aufsatz 5,0 mm Innensechskant-Aufsatz 2,5 mm

Schalthebel		
SHIMANO DEORE SL-M4100 Befestigungsschraube	3 Nm	Innensechskant-Aufsatz 4 mm
SHIMANO DEORE SL-M5100 Befestigungsschraube	3 Nm	Innensechskant-Aufsatz 4 mm
SHIMANO DEORE SL-M6100 Befestigungsschraube	3 Nm	Innensechskant-Aufsatz 4 mm
SHIMANO DEORE XT SL-M8100 Befestigungsschraube	3 Nm	Innensechskant-Aufsatz 4 mm
SHIMANO DEORE XT SL-M8130 Befestigungsschraube	3 Nm	Innensechskant-Aufsatz 4 mm
SHIMANO SLX SL-M7100 Befestigungsschraube	3 Nm	Innensechskant-Aufsatz 4 mm
SHIMANO XTR SL-M9100 Befestigungsschraube	3 Nm	Innensechskant-Aufsatz 4 mm
SRAM SRAM AXS-Controller Befestigungsschraube Klemmschelle	2 Nm	Torx® T25
Schaltwerk		
SHIMANO für MTB/Trekking Befestigungsschraube, Standardtyp	8 ... 10 Nm	Innensechskant-Schlüssel 5 mm
SHIMANO für MTB/Trekking Befestigungsschraube mit Halterung	3 ... 4 Nm	Innensechskant-Schlüssel 5 mm
SHIMANO für BMX-Fahrräder Befestigungsschraube	3 ... 4 Nm	Engländer
SHIMANO für MTB/Trekking Befestigungsschraube für Innenzug	6 ... 7 Nm	Innensechskant-Schlüssel 4 mm/ Innensechskant-Schlüssel 5 mm/ Engländer
SHIMANO für MTB/Trekking Befestigungsschraube der Leitrolle	2,5 ... 5 Nm	Innensechskant-Schlüssel 3 mm
SHIMANO für MTB/Trekking Befestigungsschraube der Spannrolle	2,5 ... 5 Nm	Innensechskant-Schlüssel 3 mm
SHIMANO für Rennrad Befestigungsschraube, Standardtyp	8 ... 10 Nm	Innensechskant-Schlüssel 5 mm
SHIMANO für Rennrad Befestigungsschraube mit Halterung	3 ... 4 Nm	Schraubenschlüssel
SHIMANO für Rennrad Befestigungsschraube für Innenzug	6 ... 7 Nm	Innensechskant-Schlüssel 4 mm / Innensechskant-Schlüssel 5 mm
SHIMANO für Rennrad Befestigungsschraube Rolle	2,5 ... 5 Nm	Innensechskant-Schlüssel 3 mm

Scheinwerfer		
FUXON Scheinwerfer Befestigungsschraube	>5 Nm	...
SUPERNOVA, M99 Pure/ Pure+, V521s Befestigungsschraube	2 Nm	Montageschraube M6, selbstsichernde Mutter, Unterlegscheibe
SUPERNOVA, M99 Pure/ Pure+, V521s Vorbau-Schraube	6 Nm	
Umwerfer		
SHIMANO für MTB/Trekking Befestigungsschraube, Schellentyp, E-Typ und Direktmontage	5 ... 7 Nm	Innensechskant-Schlüssel 5 mm
SHIMANO für MTB/Trekking Innenlageradapter	35 ... 50 Nm	...
SHIMANO für MTB/Trekking Top Swing-Schraube, Schellentyp und E-Typ	5 ... 7 Nm	Innensechskant-Schlüssel 5 mm / Schraubenschlüssel 9 mm
SHIMANO für MTB/Trekking Down Swing-Schraube, Schellentyp, Direktmontage	5 ... 7 Nm	Innensechskant-Schlüssel 5 mm
SHIMANO für Rennrad Befestigungsschraube	5 ... 7 Nm	Innensechskant-Schlüssel 5 mm / Schraubenschlüssel 9 mm
SHIMANO für Rennrad Befestigungsschraube, des Zugs	6 ... 7 Nm	Innensechskant-Schlüssel 5 mm /
Unterfahrerschutz		
FIT, Brose Befestigungsschrauben	6 Nm	Steckschlüssel 8 mm Innensechskant-Schlüssel 4 mm Innensechskant-Schlüssel 3 mm
V-Brake Bremse		
SHIMANO Befestigungsschraube für Verbindungszug	6 ... 8 Nm	Innensechskant-Schlüssel 5 mm
SHIMANO Bremsschuh-Mutter	6 ... 8 Nm	Innensechskant-Schlüssel 5 mm
SHIMANO Zug-Befestigungsschraube	6 ... 8 Nm	Innensechskant-Schlüssel 5 mm
Vorbau		
FSA, Schaftvorbau Carbon	9 Nm	15 mm Schraubenschlüssel

4 Transport und Lagern

4.1 Gewicht und Maße Transport

Gewicht und Abmessungen beim Transport
lag bei der Produktion der Anleitung noch nicht vor

4.2 Vorgesehene Griffe, Hebepunkte

Der Karton ist ohne Griffe.

4.3 Transport



Sturz bei unbeabsichtigter Aktivierung

Bei unbeabsichtigter Aktivierung des Antriebssystems besteht Verletzungsgefahr.

- ▶ Akku entnehmen.

4.3.1 Transportsicherung nutzen

Gilt nur für Pedelecs Scheibenbremsen



Ölverlust bei fehlender Transportsicherung

Die Transportsicherung der Bremse verhindert, dass die Bremse beim Transport oder Versand versehentlich betätigt wird. Hierdurch können irreparable Schäden am Bremssystem oder ein Ölverlust auftreten, der die Umwelt schädigt.

- ▶ Niemals den Bremshebel bei ausgebautem Laufrad ziehen.
 - ▶ Stets beim Transport oder Versand die Transportsicherung verwenden.
-
- ▶ Die **Transportsicherungen** zwischen die Bremsbeläge stecken.
- ⇒ Die Transportsicherung klemmt zwischen den beiden Belägen und verhindert ein ungewolltes Dauerbremsen, durch das Bremsflüssigkeit austreten kann.

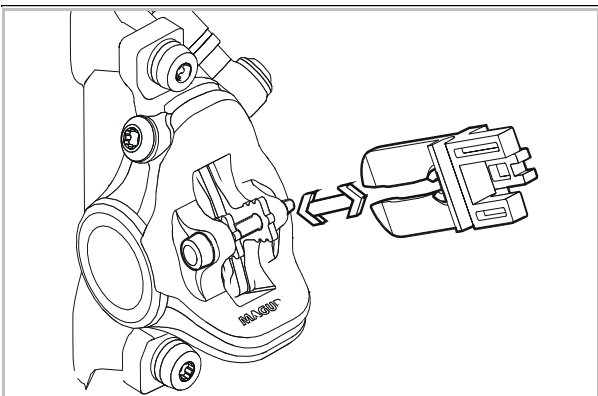


Abbildung 91: Transportsicherung befestigen

4.3.2 Pedelec transportieren

4.3.2.1 Mit dem Auto

Fahrradträger-Systeme, bei denen das Pedelec auf dem kopfstehend am Lenker oder Rahmen fixiert wird, erzeugen beim Transport unzulässige Kräfte an den Bauteilen. Hierdurch kann ein Bruch der tragenden Teile entstehen.

- ▶ Akku herausnehmen (siehe Kapitel 6.12.1.1 oder 6.12.2.1).
- ▶ Alle entnehmbaren Bauteile (Bildschirm, Fahrradpumpe, Trinkflasche usw.) vom Pedelec entfernen.
- ▶ Den Akku in einem trockenen, sauberen und vor direkter Sonneneinstrahlung geschützten Bereich transportieren.
- ▶ Niemals Fahrrad-Trägersysteme nutzen, bei denen das Pedelec auf dem Kopf stehend am Lenker oder Rahmen fixiert wird. Im Fachhandel gibt es eine Beratung zur fachgerechten Auswahl und sicheren Verwendung eines Trägersystems.
- ▶ Beim Transport das Gewicht des fahrbereiten Pedelecs berücksichtigen.

4.3.2.2 Mit dem Zug

In Zügen mit Fahrradabteilen ist der Transport für Pedelecs in den meisten Fällen möglich.

- ✓ Wer sein Pedelec im Zug mitnehmen möchte, sollte berücksichtigen, dass der Weg zum Bahnsteig nicht überall barrierefrei zu bewältigen ist. Entsprechend sollte man Zeit für den Ein- und Umstieg einplanen.

- 1 Fahrradticket für das Pedelec lösen.
- 2 Pedelec im Abteil sicher anschließen.
- 3 Im Passagierwagen Platz nehmen.

In Hochgeschwindigkeitszügen ist die Mitnahme auf einzelnen Strecken möglich. Der Akku muss während der Fahrt fest montiert bleiben und darf nicht geladen werden.

4.3.2.3 Im Nahverkehr

Im öffentlichen Personennahverkehr, z. B. im Bus oder in der S-Bahn, ist die Mitnahme von Pedelecs normalerweise gegen Lösen eines Fahrradtickets erlaubt. Ausnahmen bilden regionale Sperrzeiten. Die Verkehrsverbünde geben hierzu Auskunft.

4.3.2.4 Im Fernbus

Gegen einen Aufpreis lassen sich Pedelecs in der Regel mit dem Fernbus mitnehmen. Aber die Plätze sind begrenzt. Hier gilt: frühzeitig buchen. Allerdings werden Pedelecs nicht von jeder Buslinie mitgenommen. Vor einer Reise sollte man sich beim jeweiligen Fernbusanbieter erkundigen.

4.3.2.5 Auf Flugreisen

Der Transport von Akkus ist in Passagierflugzeugen untersagt. Auch Pedelecs ohne Akkus werden von den gängigen Fluglinien nicht im Passagierflugzeug transportiert.

Für all jene, die im Urlaub nicht auf das Pedelec verzichten möchten, bietet es sich im Vorfeld an, Pedelec Leihstationen am Urlaubsort zu recherchieren. Damit steht dem Pedelec-Fahrspaß auch in den Ferien nichts mehr im Wege.

4.3.3 Pedelec versenden

- Zum Versand des Pedelecs wird empfohlen, im Fachhandel eine sachgerechte Verpackung des Pedelecs zu kaufen.

4.3.4 Akku transportieren

Akkus unterliegen den Gefahrgut-Vorschriften. Unbeschädigte Akkus dürfen von Privatpersonen im Straßenverkehr befördert werden.

Der gewerbliche Transport erfordert die Einhaltung der Vorschriften über die Verpackung, Kennzeichnung und Beförderung von Gefahrgütern. Offene Kontakte müssen abgedeckt und der Akku sicher verpackt sein.



4.3.5 Akku versenden

Der Akku gilt als Gefahrgut und darf nur von geschulten Personen verpackt und versendet werden. Fachhandel kontaktieren.

- Liegt ein gültiges Gefahrgutzertifikat vor, nach den aktueller Gefahrgut-Vorschrift den Akku verpacken und versenden.



4.4 Lagern

- ▶ Pedelec, Akku sowie Bordcomputer, Bildschirm und Ladegerät immer getrennt lagern.

Lagertemperatur	+10...+40 °C
Luftfeuchtigkeit	30 %...85 %
Optimale Lagertemperatur	+10...+20 °C
Optimale Luftfeuchtigkeit	30 %...60 %

Tabelle 42: Umgebungsbedingungen der Lagerung

- ▶ Temperaturen unter -5 °C oder über +40 °C und eine Luftfeuchtigkeit über 85 % müssen grundsätzlich vermieden werden.
- ▶ Pedelec, Bordcomputer, Akku und Ladegerät
 - trocken,
 - sauber,
 - vor Sonneneinstrahlung geschützt,
 - gut belüftet und
 - niemals im Freien lagern.

4.4.1 Pedelec

Pedelec in einer Garage oder einem trockenen Keller lagern.

4.4.2 Bordcomputer, Bildschirm und Ladegerät

Bordcomputer, Bildschirm und Ladegerät in trockener Umgebung bei Raumtemperatur aufbewahren.

4.4.3 Akku

- ▶ Für eine lange Lebensdauer den Akku bei ca. 10 °C bis 20 °C lagern.
- ▶ Akkus in Räumen mit Rauchmelder lagern. Optimal ist eine Präventivbox mit Elektroanschluss.
- ▶ Niemals Akkus in der Nähe von brennbaren oder leicht entflammaren Gegenständen lagern.
- ▶ Niemals Akkus in der Nähe von Hitzequellen lagern.

Neuer Akku

- ✓ Nach der Anlieferung Akkus auf Schäden überprüfen.
- ⇒ Bei defekten Akkus Umgang mit beschädigten oder defekten Akku beim Lagern und Entsorgen beachten (siehe Kapitel 2.1.1).
- ✓ Optimal ist es, schadenfreie Akkus 24 Stunden separiert zu lagern und beobachten.
- ▶ Treten keine Fehler auf, Akkus in einem separierten Raum mit Feuerschutztür und Rauchmelder lagern. Falls der Akku in der Originalverpackung gelagert wird, maximal in fünf Lagen stapeln.

Akku im Einsatz

- 1 Bei der Wartung oder Reparatur Akkus sofort aus dem Kunden-Pedelec nehmen.

Ungeprüfte Akkus gelten als defekte Akkus.

Bis zur Prüfung gUmgang mit beschädigten oder defekten Akku beim Lagern und Entsorgen beachten (siehe Kapitel 2.1.1).

- 2 Akkus prüfen.
- 3 Die Lagerung erfolgt nach Absprache mit der Versicherung.

Defekte Akku

- ▶ Bei defekten Akkus Umgang mit beschädigten oder defekten Akku beim Lagern und Entsorgen beachten (siehe Kapitel 2.1.1).



4.4.4 Betriebspause

Hinweis

Akkus entladen sich bei Nichtnutzung. Wird der Akku längere Zeit in leerem Zustand aufbewahrt, kann er beschädigt und die Speicherkapazität stark verringert werden.

- ▶ Akku mit mindestens 30 % Ladezustand lagern.
- ▶ Akku alle 6 Monate laden.
- ▶ LED Remotes bzw. des System Controllers alle 3 Monate für ca. 1. Stunde über die USB-Diagnoseschnittstelle laden.

Wird der Akku dauerhaft an das Ladegerät angeschlossen, kann der Akku beschädigt werden.

- ▶ Niemals Akku dauerhaft an das Ladegerät anschließen.
- ▶ Wird das Pedelec bis zu vier Wochen nicht benutzt, den Bordcomputer und den Akku aus seiner Halterung entnehmen.
- ▶ Wird das Pedelec länger als vier Wochen außer Betrieb genommen, muss eine Betriebspause vorbereitet werden (siehe Kapitel).

4.4.4.1 Betriebspause vorbereiten

- 1 Das Pedelec mit einem nebelfeuchten Tuch reinigen und mit einem Wachsspray konservieren. Niemals die Reibflächen der Bremse wachsen.
- 2 Vor langen Standzeiten eine Wartung, Grundreinigung und Konservierung im Fachhandel durchführen lassen.
- 3 Akku herausnehmen (siehe Kapitel 6.12.1.1 oder 6.12.2.1).
- 4 Akku auf 30 % bis 60 % laden, sodass 2 bis 3 LEDs der Ladezustands-Anzeige (Akku) leuchten.

4.4.4.2 Betriebspause durchführen

- 1 Pedelec, Akku und Ladegerät in trockener und sauberer Umgebung lagern. Wir empfehlen die Lagerung in unbewohnten Räumen mit Rauchmeldern. Gut eignen sich trockene Orte mit einer Umgebungstemperatur von 10 °C bis 20 °C.
- 2 Nach 6 Monaten den Ladezustand des Akkus prüfen. Leuchtet nur noch eine LED der Ladezustands-Anzeige (Akku) wieder auf 30 % bis 60 % laden.



5 Montage

WARNUNG

Augenverletzungsgefahr

Durch unsachgemäße Einstellungen von Bauteilen können Probleme auftreten. Hierdurch können schwere Verletzungen im Gesichtsbereich entstehen.

- ▶ Bei der Montage immer Schutzbrille zum Schutz der Augen tragen.

VORSICHT

Sturz- und Quetschgefahr bei unbeabsichtigter Aktivierung

Bei unbeabsichtigter Aktivierung des elektrischen Antriebssystems besteht Verletzungsgefahr.

- ▶ Akku entnehmen.

- ✓ Das Pedelec in einer sauberen und trockenen Umgebung montieren.
- ✓ Die Arbeitsumgebung soll eine Temperatur von 15 °C bis 25 °C haben.
- ✓ Der verwendete Montageständer muss mindestens für das Maximalgewicht von 30 kg zugelassen sein.

5.1 Auspacken

Das Verpackungsmaterial besteht hauptsächlich aus Pappe und Kunststoffolie.

- ▶ Die Verpackung nach den behördlichen Auflagen entsorgen (siehe Kapitel 10).
- ⇒ Das Pedelec wird im Werk zu Testzwecken vollständig montiert und anschließend für den Transport zerlegt. Das Pedelec ist zu 95 % bis 98 % vormontiert.

Lieferumfang

<input type="checkbox"/>	1 × vormontiertes Pedelec
<input type="checkbox"/>	1 × Vorderrad
<input type="checkbox"/>	2 × Pedale
<input type="checkbox"/>	2 × Schnellspanner (optional)
<input type="checkbox"/>	1 × Ladegerät
<input type="checkbox"/>	1 × Betriebsanleitung auf CD
<input type="checkbox"/>	1 × Akku (wird unabhängig vom Pedelec geliefert)

5.2 Benötigte Werkzeuge

Um das Pedelec aufzubauen werden diese Werkzeuge benötigt:

	Messer
	Ringschlüssel 8 mm, 9 mm, 10 mm, 13 mm, 14 mm und 15 mm
	Drehmomentschlüssel Arbeitsbereich 5 ... 40 Nm
	by.schulz Lenker: TORX®-Aufsätze: T50, T55, und T60
	Innensechskant Schlüssel 2 mm, 2,5 mm, 3 mm, 4 mm, 5 mm, 6 mm und 8 mm
	Kreuzschlitzdreher
	Schlitzschraubendreher

Tabelle 43: Benötigte Werkzeuge Montage



5.3 In Betrieb nehmen

Da die Erstinbetriebnahme des Pedelecs Spezialwerkzeuge und besondere Fachkenntnisse erfordert, ist diese ausschließlich von geschultem Fachpersonal durchzuführen.

Die Praxis zeigt, dass ein unverkauftes Pedelec spontan zu Probefahrten an Kunden abgegeben wird, sobald es fahrbereit aussieht.

Es ist sinnvoll, jedes Pedelec nach dem Aufbau sofort in den voll einsatzfähigen Stand zu bringen.

- ▶ Zur Dokumentation der Qualitätssicherung ein Montageprotokoll erstellen (siehe Kapitel 11.1).
- ▶ Alle möglichen Montagearbeiten aus dem Montageprotokoll durchführen.
- ▶ Im Montageprotokoll alle durchgeführten Handlungen protokollieren.

5.3.1 Akku prüfen

Der Akku muss vor dem ersten Laden geprüft werden.

- ▶ Den **Ein-Aus-Taste (Akku)** drücken.
- ⇒ Leuchtet keine LED der **Ladezustands-Anzeige (Akku)** auf, ist der Akku möglicherweise beschädigt.
- ⇒ Leuchtet mindestens eine, aber nicht alle LEDs der **Ladezustands-Anzeige (Akku)** auf, kann der Akku vollständig geladen werden.



5.3.1.1 PowerTube Akkuhalter, BS3, sichern

Gilt nur für Pedelecs mit dieser Ausstattung

Um den BOSCH PowerTube Akkuhalter BS2 zu sichern, muss ein Klips auf der Rückseite der Akkuhalterung festgeklemmt werden.

► Da eine Sicherungsmutter auf der Akkuhalter-Rückseite ist, den Motor ausbauen, um die Muttern zu sichern.

- 1 Akku herausnehmen, (siehe Kapitel 6.17).
- 2 Pedelec in Montageständer befestigen.

Riemen- bzw. Kettenschutz entfernen

- 3 Halterungsschraube losdrehen.
- 4 Riemen- bzw. Kettenschutz entfernen.

Pedale entfernen

Die Markierung befindet sich entweder auf dem Kopfende, der Achse oder dem Pedalkörper.



Abbildung 92: Beispiel Markierung von Pedalen

- 5 Mit einem 15 mm Schraubenschlüssel das linke Pedalgewinde im Uhrzeigersinn und das rechte Pedalgewinde gegen den Uhrzeigersinn losdrehen.

- 6 Das mit R gekennzeichnete Pedal mit der Hand gegen den Uhrzeigersinn aus dem in Fahrtrichtung gesehen rechten Kurbelarm drehen.



Abbildung 93: R-Pedal im rechten Kurbelarm

- 7 Das mit L gekennzeichnete Pedal mit der Hand im Uhrzeigersinn aus dem in Fahrtrichtung gesehen linken Kurbelarm drehen.

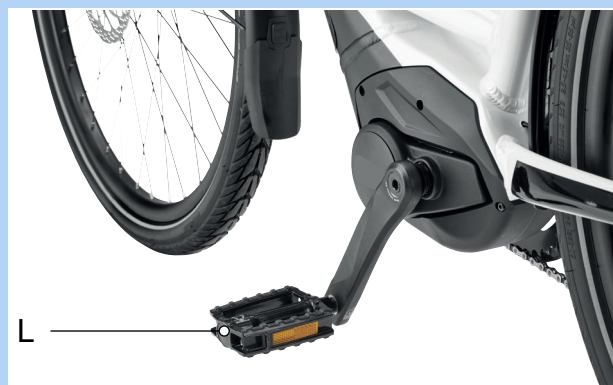


Abbildung 94: L-Pedal im linken Kurbelarm



Riemen bzw. Kette entfernen

Hinweis

Den Riemen nicht knicken, nicht verdrehen, nicht nach hinten biegen, nicht umwenden, nicht zusammenknuten oder nicht zusammenbinden. Niemals den Riemen als Bandschlüssel oder Kettenpeitsche nutzen. Niemals den Riemen mit dem Zahnkranz aufrollen. Niemals den Riemen nicht mit einem Hebel entfernen. Hierdurch kann die Riemenscheibe und der Riemen beschädigt werden.

8 Hinterrad lösen und nach vorne schieben.

⇒ Der Riemen bzw. die Kette wird gelocker.



Abbildung 95: Hinterrad nach vorne schieben

9 Hinterrad entfernen.

⇒ Der Riemen bzw. die Kette hängt über dem Kurbelsatz.

10 Riemen bzw. Kette von der Riemenscheibe bzw. vom Kettenrad entfernen.

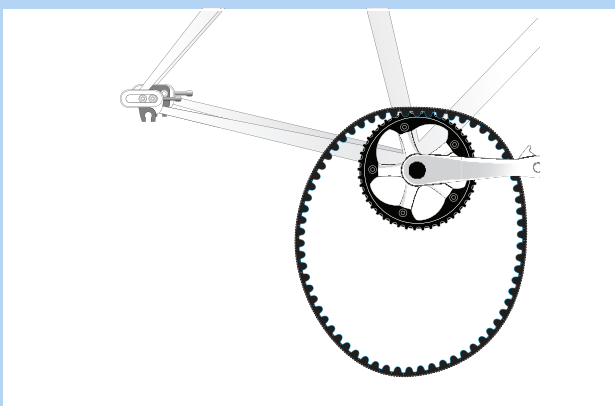


Abbildung 96: Riemen ausbauen

Kurbelsatz entfernen

11 Mit einem Innensechskant-Aufsatz die Halteschrauben links und rechts lösen.

12 Die Kurbelschraube mit Innensechskant-Schlüssel 8 mm lösen.

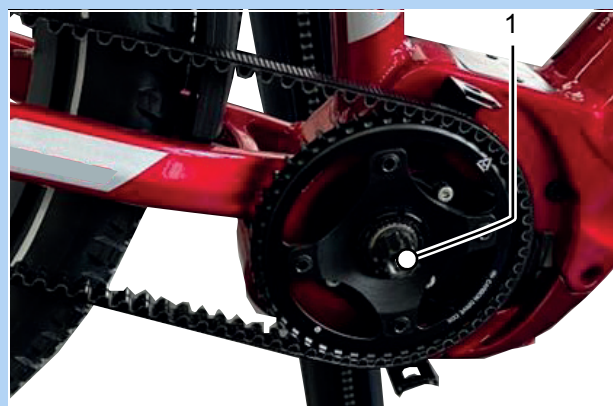


Abbildung 97: Riemenscheibe lösen

13 Mit BOSCH-Kurbelabzieher auf einer Ratsche rechtsherum die Kurbel lösen.

14 Kurbel abziehen.

15 Riemenscheibe mit BOSCH-Abzieh-Tool auf Ratsche oder Drehmomentschlüssel lösen.

16 Riemenscheibe mit Unterlegscheibe abziehen.

Motor entfernen

17 Die 3 Befestigungsschrauben unteres Motorcover mit Torx® TX 20 lösen.

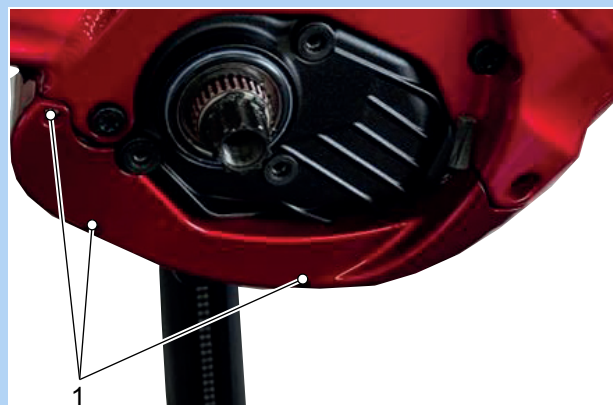


Abbildung 98: Befestigungsschrauben unteres Motorcover (1)

18 Unteres Motorcover entfernen.

19 Die 2 Befestigungsschrauben Motorcover mit Torx® TX 20 lösen.



Abbildung 99: Lage Befestigungsschrauben (1)

20 Motorcover entfernen.

21 Verkabelung entfernen.



Abbildung 100: Motor ohne Cover

22 Motor durch eine zweite Person festhalten. Motorschrauben mit Torx Plus® IP40 in der Reihenfolge 1 - 2 - 3 - 4 - 5 - 6 lösen.

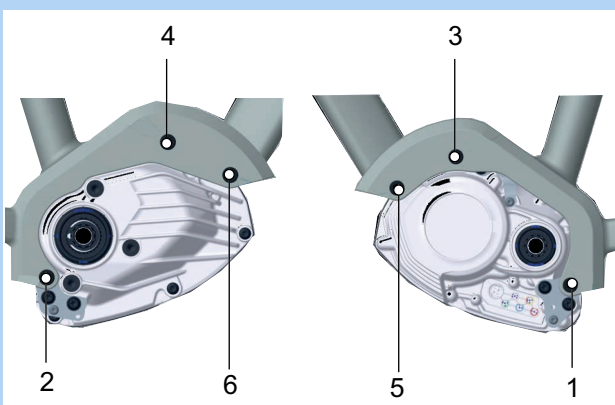


Abbildung 101: Lage Motorschrauben 1 bis 6

23 Motor entfernen.

Um den BOSCH PowerTube Akkuhalter, BS3, zu sichern, muss ein Klips auf der Rückseite der Akkuhalterung festgeklemmt werden.

24 Die Schrauben am Akkuhalter mit einem TORX® T25 Schlüssel lösen.



Abbildung 102: Akkuhalter Schrauben lösen

25 Akkuhalter herausnehmen und umdrehen.

26 Klips (VLD-I-1222) von hinten auf die Akkuhalterung festklemmen.



Abbildung 103: Klips (VLD-I-12122)

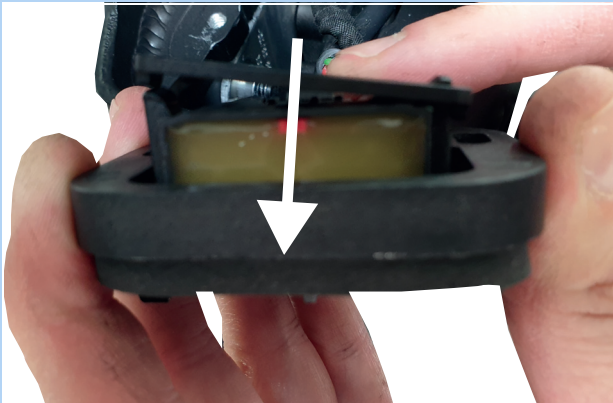


Abbildung 104: Klips festklemmen

- 27** Akkuhalter umdrehen und in den Rahmen auf die Aluminiumabstandshalter setzen.
- 28** Die Schrauben am Akkuhalter mit einem TORX® T25 Schlüssel festziehen. Durch den Rahmen die Konter-Mutter festhalten.

Motor montieren

- 29** Motor einsetzen.
- 30** Motor durch eine zweite Person festhalten.
- 31** Motorschrauben mit Torx Plus® IP40 in der Reihenfolge 1 - 2 - 3 - 4 - 5 - 6 mit 20 ± 2 Nm festziehen.

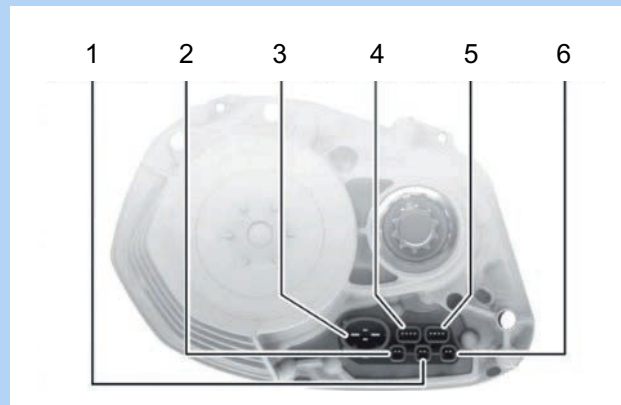


Abbildung 106: Lage Anschluss Motor Performance Line CX (BDU450 CX)

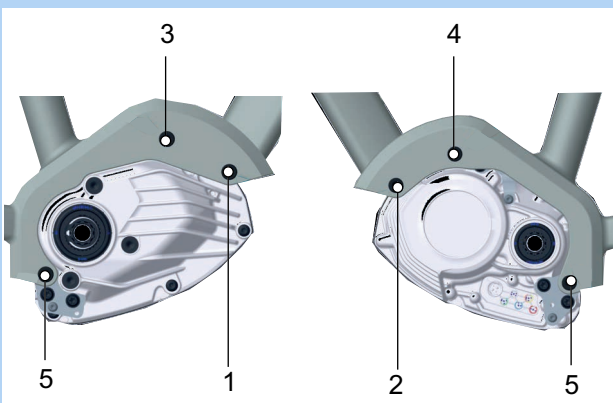


Abbildung 105: Lage Motorschrauben 1 bis 6

- 32** Kabel korrekt verbinden.

Hinweis

Der Motor kann durch falsches Anschließen zerstört werden.



Position	Anschluss	Farbe	Spannung
1	Scheinwerfer	blau	12 V
2	Geschwindigkeitssensor	grau	mind. 3,3 V
3	Akku	schwarz	36 V
4	Bildschirm	schwarz	12 V
5	Power Port	schwarz	12 V
6	Rücklicht...	schwarz	12 V

Tabelle 44: Beschreibung Anschluss

... Bei Fahrzeugen mit Bremslichtfunktion, das Rücklicht- zusammen mit dem Bremslicht- und wenn vorhanden mit dem GPS-Kabel in Position 5, Power Port, verbunden.

33 Das Motorcover ansetzen. Die 2 Befestigungsschrauben Motorcover mit Torx® TX 20 und $2 \pm 0,5$ Nm festziehen.



Abbildung 107: Lage Befestigungsschrauben (1)

34 Die 3 Befestigungsschrauben unteres Motorcover mit Torx® TX 20 und $2 \pm 0,5$ Nm festziehen.



Abbildung 108: Befestigungsschrauben unteres Motorcover (1)

Kurbelsatz einbauen

35 Verzahnung der Kurbelwellen einfetten.

Riemenscheibe bzw. Kettenrad leicht fetten. Riemenscheibe bzw. Kettenrad auf die Kurbelwelle setzen.

36 Kurbel aufsetzen. Mit BOSCH-Tool und einer Ratsche linksherum herum die Kurbel festziehen.

37 Die Kurbelschraube mit vorgegebenen Anziehmoment (Kapitel und) festziehen.

38 Mit einem Innensechskant-Aufsatzr die Halteschrauben links und rechts festziehen.

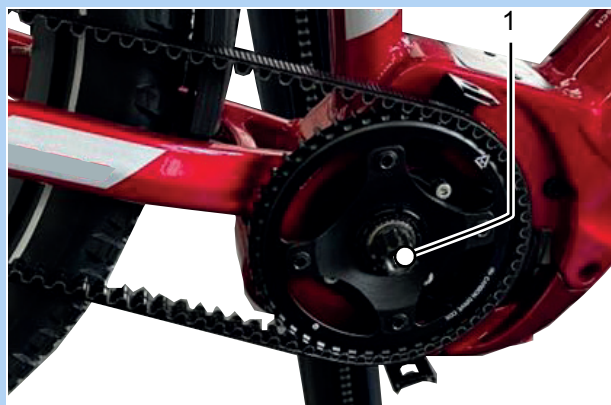


Abbildung 109: Beispiel Riemenscheibe befestigen

Riemen einbauen

39 Riemen bzw. Kette über die Riemenscheibe bzw. das Kettenrad ziehen.

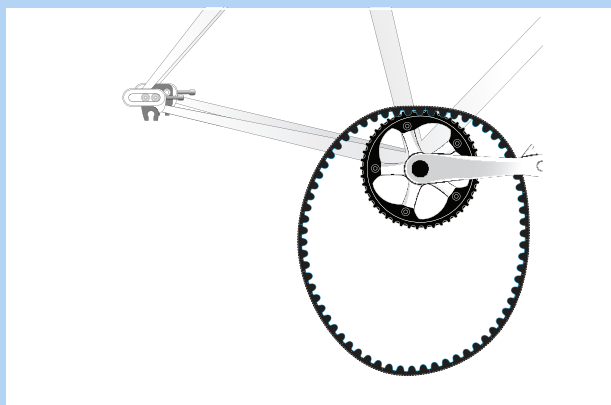


Abbildung 110: Riemen einbauen



- 40** Um die Riemen bzw. Kettenspannung aufzubauen, das Hinterrad nach hinten schieben.

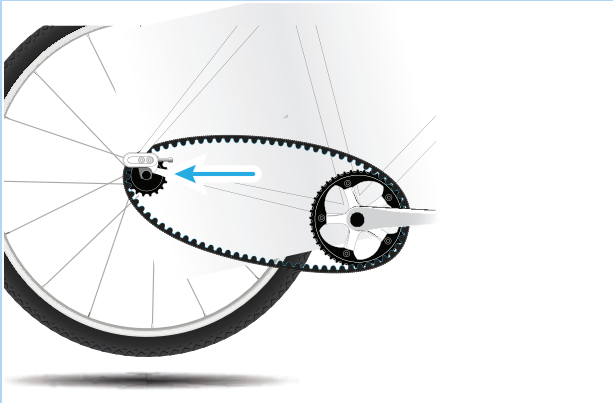


Abbildung 111: Hinterrad nach hinten schieben

- 41** Riemen- bzw. Kettenspannung prüfen und einstellen (siehe Kapitel 7.5.4.3 bzw. 7.5.3.1).
- 42** Pedal montieren (siehe Kapitel 5.3.6).
- 43** Riemen- bzw. Kettenschutz aufsetzen.
Halterungsschraube festziehen.
- 44** Akku einsetzen (siehe Kapitel 6.17).



5.3.2 Federsystem an Körpergewicht anpassen

Nicht im Preis inbegriffen



Sattelstützen und Gabeln sind Bauteile, die nach Freigabe des Fahrzeug- oder Teileherstellers getauscht werden dürfen.

Der Tausch von unterschiedlichen Größen und Härten innerhalb einer Produktserie ist für Sattelstützen freigegeben.

Stahlfedern in Federgabeln und Sattelstützen sind auf das Körpergewicht ausgelegt. Wird das Körpergewicht über- oder unterschritten, funktioniert die Federung nicht mehr im geplanten Mass. Dies hat zwar keine Auswirkung auf die freigegebene Tragkraft der Federgabel bzw. der Sattelstütze, jedoch funktioniert die Federung nicht mehr optimal bzw. gar nicht mehr.

- Alle Bauteil wie Federgabeln oder Feder-Sattelstützen mit Stahlfedern an das Körpergewicht anpassen.

5.3.2.1 SR SUNTOUR Federelemente anpassen

Nicht im Preis inbegriffen

Stahl-Federgabeln und Parallelogramm-Sattelstützen von SR SUNTOUR werden in drei unterschiedlichen Härtegraden für unterschiedliche Körpergewichte angeboten:

Spiralfeder-Modell	weich	mittel	starr
max. Körpergewicht [kg]	50 ... 75	70 ... 95	90 ... 120

Tabelle 45: Feder-Härtegrad und Körpergewicht

Wird nichts anderes kommuniziert, werden ab Werk SR SUNTOUR Gabeln und Sattelstützen mit einem mittleren Härtegrad ausgeliefert.

Es stehen eine härtere und eine weichere Federhärte zur Verfügung, sodass die Federgabel auf das Körpergewicht abgestimmt werden kann.



Abbildung 112: SR Suntour Spiralfeder hart

- 1 Vor dem Verkauf des Pedelecs das Körpergewicht erfragen.
- 2 Mit Tabelle 45 abgleichen.
- 3 Weicht das Körpergewicht von den Vorgaben ab, passende Federelemente bei SR SUNTOUR bestellen und einbauen.



5.3.3 LIMOTEC Sattelstütze anpassen

Gilt nur für Pedelecs mit dieser Ausstattung

- ✓ Das Körpergewicht über- oder unterschreitet das Funktionsgewicht der Sattelstütze.
- 1 Neue LIMOTEC-Sattelstütze mit passendem Funktionsgewicht bestellen.
- 2 Vorhandene Sattelstütze entfernen.

LIMOTEC A1 und A5 tauschen

- 3 Die Sattelstütze an die Beinlänge mit der Sitzhöhenformel berechnen:
Sitzhöhe (SH) = Innenbeinlänge (I) × 0,9
- 4 Die Sattelstütze in das Sattelrohr versenken.
- 5 Den Sattelstützen-Bowdenzug im Rahmen bis zur Fernbedienung in der Länge nachziehen, wie die Sattelstütze versenkt wurde.
- 6 Bei Bedarf Sattelstützen-Bowdenzug am Lenker kürzen.



5.3.4 Rad vorbereiten

Auf den Seitenwänden der Reifen befindet sich ein Laufrichtungspfeil mit der Aufschrift ROTATION. Auf älteren Reifen lautet die Angabe „DRIVE“. Der Laufrichtungspfeil gibt die empfohlene Laufrichtung an. Bei Straßenreifen hat die Laufrichtung vor allem optische Gründe.



Abbildung 113: Laufrichtungspfeil

Im Gelände ist die Bedeutung der Laufrichtung deutlich größer, denn hier bewirkt das Profil die Verzahnung mit dem Untergrund. Während das Hinterrad die Antriebskräfte übertragen muss, ist das Vorderrad für die Übertragung von Brems- und Lenkkräften zuständig. Antriebs- und Bremskräfte haben unterschiedliche Wirkungsrichtungen. Deswegen werden manche Reifen an Vorder- und Hinterrad entgegengesetzt montiert. Auf diesen Reifen gibt es zwei Laufrichtungspfeile:

- Der Laufrichtungspfeil FRONT gibt die empfohlene Rotationsrichtung für das Vorderrad an.
- Der Laufrichtungspfeil REAR gibt die empfohlene Rotationsrichtung für das Hinterrad an.



Abbildung 114: Laufrichtungspfeil auf MTB-Reifen

- ▶ Beim Einlegen des Rads in die Gabel muss der Laufrichtungspfeil in Fahrtrichtung zeigen.
- ▶ Es gibt auch Laufrichtungsungebundene Reifenprofile ohne Laufrichtungspfeil.



5.3.5 Rad in SUNTOUR Gabel montieren

Gilt nur für Suntour-Gabeln mit dieser Ausstattung

5.3.5.1 Schraubachse (12AH2 und 15AH2)

Gilt nur für Suntour-Gabeln mit dieser Ausstattung

✓ Vor der Montage ist darauf zu achten, dass der O-Ring am Gewindeteil richtig sitzt.

- 1 Das Vorderrad in die Ausfallenden der Gabel einsetzen.
- 2 Achse auf der Antriebsseite in die Nabe hineinschieben.

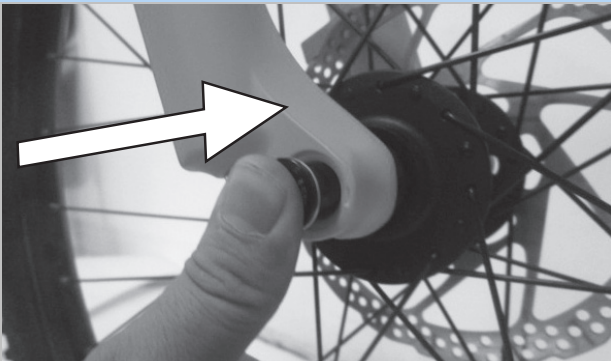


Abbildung 115: Achse in Pfeilrichtung einschieben

- 3 Mit einem 6 mm Innensechskantschlüssel Achse auf 8 bis 10 Nm anziehen. Das Gewinde der Achse muss sichtbar sein.

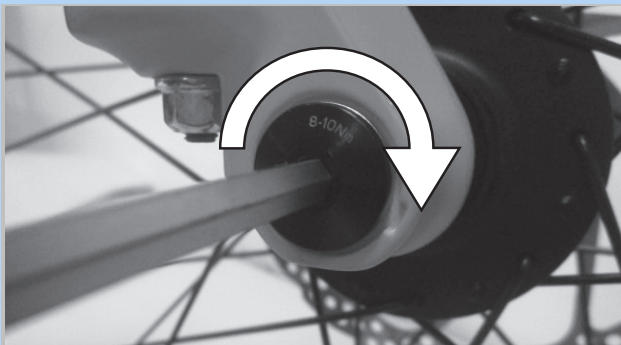


Abbildung 116: Achse in Pfeilrichtung anziehen

- 4 Sicherungsschraube auf der Nicht-Antriebsseite einsetzen.



Abbildung 117: Sicherungsschraube einsetzen

- 5 Sicherungsschraube mit 5 mm Innensechskantschlüssel auf 5 bis 6 Nm anziehen.



Abbildung 118: Sicherungsschraube anziehen

⇒ Das Rad ist montiert.



5.3.5.2 20 mm Querachse

Gilt nur für Suntour-Gabeln mit dieser Ausstattung

VORSICHT

Sturz durch gelöste Querachse

Eine defekte oder falsch montierte Querachse kann sich in der Bremsscheibe verfangen und das Rad blockieren. Ein Sturz ist die Folge.

- ▶ Niemals defekte Querachse einbauen.

Sturz durch defekten oder falsch montierten Querachse

Die Bremsscheibe wird im Betrieb sehr heiß. Teile der Querachse können hierdurch beschädigt werden. Die Querachse lockert sich. Ein Sturz mit Verletzungen ist die Folge.

- ▶ Die Querachse und die Bremsscheibe müssen gegenüber liegen.

Sturz durch Fehleinstellung der Querachse

Eine unzureichende Spannkraft führt zu ungünstiger Krafteinleitung. Die Federgabel oder die Steckachse können brechen. Ein Sturz mit Verletzungen ist die Folge.

- ▶ Niemals mit einem Werkzeug (z. B. Hammer oder Zange) die Querachse befestigen.

- 1 Querachse auf der Antriebsseite in die Nabe einschieben.

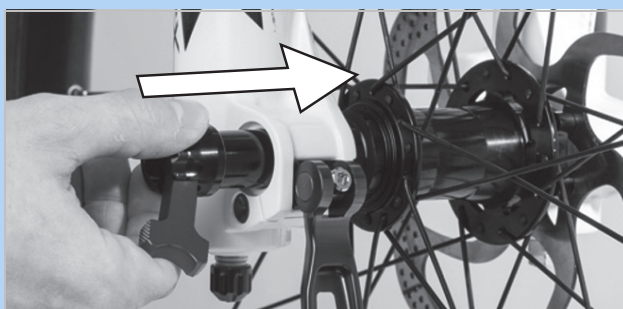


Abbildung 119: Querachse in Pfeilrichtung einschieben

- 2 Querachse mit roten Hebel anziehen.

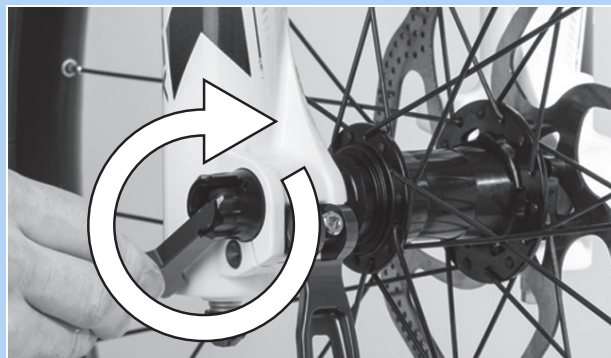


Abbildung 120: Achse in Pfeilrichtung anziehen

- 3 Roten Hebel in die Querachse schieben.

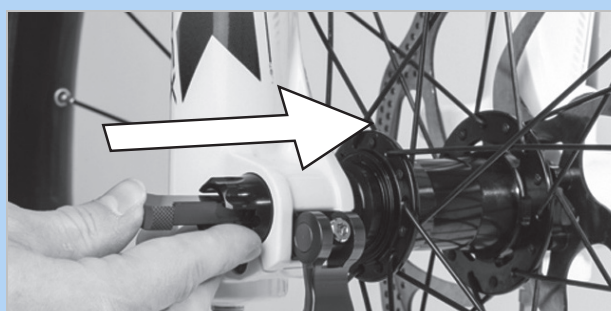


Abbildung 121: Roten Hebel in Pfeilrichtung einschieben

- 4 Schnellspannhebel schließen.



Abbildung 122: Schnellspannhebel in Pfeilrichtung drücken

- ⇒ Die Querachse ist gesichert.



- 5 Lage und Spannkraft des Schnellspannhebels prüfen. Der Schnellspannhebel muss bündig am Federbein anliegen.



Abbildung 123: Perfekte Lage des Spannhebels

- 6 Bei Bedarf die Spannkraft des Spannhebels mit 4 mm Innensechskantschlüssel einstellen.

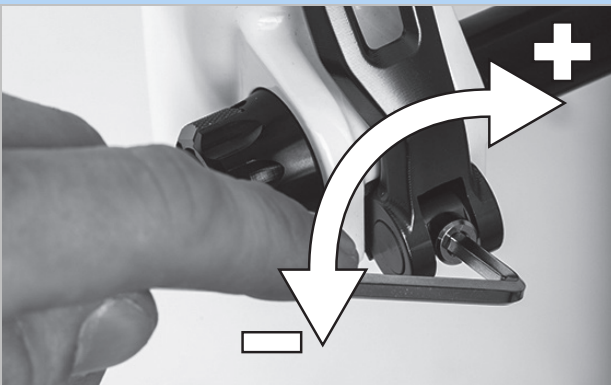


Abbildung 124: Spannkraft des Schnellspanners einstellen

- 7 Den Schnellspannhebel auf Lage und Spannkraft prüfen.

⇒ Das Rad ist montiert.



5.3.5.3 Q-LOC Schnellspanner

Gilt nur für Suntour-Gabeln mit dieser Ausstattung

! VORSICHT

Sturz durch gelösten Schnellspanner

Ein defekter oder falsch montierter Schnellspanner kann sich in der Bremsscheibe verfangen und das Rad blockieren. Ein Sturz ist die Folge.

- ▶ Niemals defekte Schnellspanner einbauen.

Sturz durch defekten oder falsch montierten Schnellspanner

Die Bremsscheibe wird im Betrieb sehr heiß. Teile des Schnellspanners können hierdurch beschädigt werden. Der Schnellspanner lockert sich. Ein Sturz mit Verletzungen ist die Folge.

- ▶ Der Vorderrad-Schnellspannhebel und die Bremsscheibe müssen gegenüber liegen.

Sturz durch Fehleinstellung der Spannkraft

Eine zu hohe Spannkraft beschädigt den Schnellspanner, sodass er seine Funktion verliert. Eine unzureichende Spannkraft führt zu ungünstiger Krafteinleitung. Die Federgabel oder der Schnellspanner können brechen. Ein Sturz mit Verletzungen ist die Folge.

- ▶ Niemals mit einem Werkzeug (z. B. Hammer oder Zange) einen Schnellspanner befestigen.
- ▶ Nur Spannhebel mit vorschriftsmäßig eingestellter Spannkraft nutzen.

- ✓ Vor der Montage darauf achten, dass der Flansch des Schnellspanners ausgedehnt ist. Hebel vollständig öffnen.

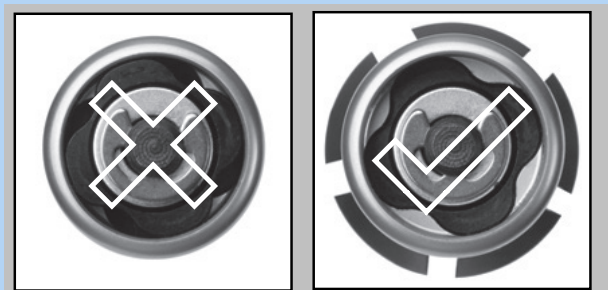


Abbildung 125: Geschlossener und geöffneter Flansch

- 1 Schnellspanner hineinschieben, bis ein Klickgeräusch hörbar ist. Sicherstellen, dass der Flansch ausgedehnt ist.



Abbildung 126: Schnellspanner in Pfeilrichtung einschieben

- 2 Spannung mit halb offenem Spannhebel einstellen, bis der Flansch am Ausfallende anliegt.

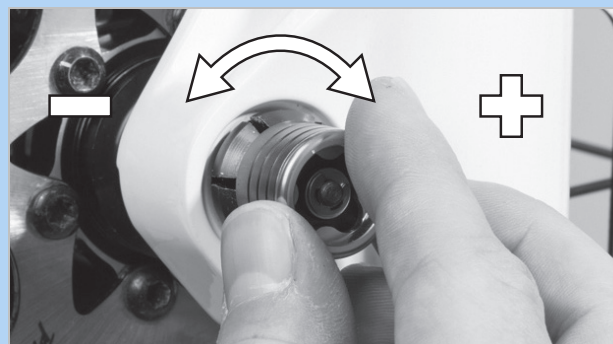


Abbildung 127: Spannung einstellen

- 3 Schnellspanner vollständig schließen. Auf festen Sitz prüfen und gegebenenfalls am Flansch nachstellen.



Abbildung 128: Schnellspanner schließen

- ⇒ Das Rad ist montiert.



5.3.6 Pedale montieren

Damit sich die Pedale beim Pedalieren nicht lösen, haben diese zwei unterschiedliche Gewinde.

- Das in Fahrtrichtung linke Pedal hat ein Linksgewinde und ist mit L gekennzeichnet.
- Das in Fahrtrichtung rechte Pedal hat ein Rechtsgewinde und ist mit R gekennzeichnet.

Die Markierung befindet sich entweder auf dem Kopfende, der Achse oder dem Pedalkörper.



Abbildung 129: Beispiel Markierung von Pedalen

- 1 Gewinde beider Pedale mit wasserresistentem Fett bestreichen.
- 2 Das mit L gekennzeichnete Pedal mit der Hand gegen den Uhrzeigersinn in den in Fahrtrichtung gesehenen linken Kurbelarm drehen.



Abbildung 130: L-Pedal im linken Kurbelarm

- 3 Das mit R gekennzeichnete Pedal mit der Hand im Uhrzeigersinn in den in Fahrtrichtung gesehen rechten Kurbelarm drehen.



Abbildung 131: R-Pedal im rechten Kurbelarm

- 4 Mit einem 15 mm Schraubenschlüssel das linke Pedalgewinde gegen den Uhrzeigersinn und das rechte Pedalgewinde im Uhrzeigersinn mit einem Anzugswert von 33 Nm bis 35 Nm festdrehen.



5.3.7 Vorbau und Lenker prüfen

5.3.7.1 Verbindungen prüfen

- 1 Vor das Pedelec stellen. Das Vorderrad zwischen die Beine klemmen. Die Lenkergriffe fassen.
- 2 Versuchen, den Lenker gegen die Richtung des Vorderrads zu verdrehen.
 - ⇒ Der Vorbau darf sich nicht verschieben oder verdrehen lassen.
- 3 Lässt sich der Vorbau verdrehen, Befestigung prüfen.
 - ⇒ Lässt sich der Vorbau nicht feststellen, Fachhandel kontaktieren.

5.3.7.2 Festen Sitz prüfen

- 1 Mit dem gesamten Körpergewicht auf den Lenker stützen.
 - ⇒ Der Lenker darf sich in der Gabel nicht nach unten bewegen.

Vorbau mit Spannhebel Ausführung I

- 2 Sollte sich der Lenker bewegen, die Hebelspannung des Spannhebel erhöhen.
- 3 Rändelmutter im Uhrzeigersinn bei geöffnetem Spannhebel drehen.
- 4 Spannhebel schließen und erneut den festen Sitz prüfen.
- 5 Sollte sich der Lenker nicht feststellen lassen, Fachhandel kontaktieren.

Vorbau mit Spannhebel Ausführung II und Vorbau mit Schraube

- ▶ Sollte sich der Lenker nicht feststellen lassen, Fachhandel kontaktieren.

5.3.7.3 Lagerspiel prüfen

- 1 Die Finger einer Hand um die obere Lenkungs-lagerschale legen. Mit der anderen Hand die Vorderrad-Bremse ziehen und versuchen, das Pedelec vor und zurück zu schieben.
 - Beachten, dass bei Federgabeln und Scheibenbremsen ein spürbares Spiel durch ausgeschlagene Lagerbuchsen oder Bremsbelagsspiel möglich ist.
- ⇒ Die Schalenhälften des Lagers dürfen sich nicht gegeneinander verschieben.
- 2 Lagerspiel schnellstmöglich nach dem Reparaturhandbuch des Vorbaus einstellen, da sonst das Lager beschädigt wird. Fachhandel kontaktieren.

5.4 Pedelec verkaufen

- ▶ Den Pedelec-Pass auf dem Umschlag der Betriebsanleitung ausfüllen.
- ▶ Hersteller und Nummer des Akku-Schlüssels notieren.
- ▶ Den Ständer, den Schalthebel einstellen.
- ▶ Pedelec anpassen (siehe Kapitel 6.5).
- ▶ Pedelecfahrenden in alle Funktionen des Pedelecs einweisen (siehe Kapitel 6.7 bis Kapitel 6.18.2).

6 Betrieb

6.1 Risiken und Gefährdungen

WARNUNG

Verletzungen und Tod durch toter Winkel

Andere Staßenteilnehmer wie Busse, LKWs, PKWs oder Fußgänger unterschätzen oft die Geschwindigkeit von Pedelecs. Ebenfalls werden häufig Pedelecs im Straßenverkehr übersehen. Ein Unfall mit schweren bzw. tödlichen Verletzungen kann die Folge sein.

- ▶ Einen Helm tragen. Der Helm muss mit Reflektorstreifen oder einer Beleuchtung in einer gut erkennbaren Farbe sein.
- ▶ Die Kleidung sollte möglichst hell oder retroreflektierend sein. Auch fluoreszierendes Material eignet sich. Noch mehr Sicherheit bieten Warnwesten bzw. Warnschärpen für den Oberkörper.
- ▶ Stets defensiv fahren.
- ▶ Auf den toten Winkel bei abbiegenden Fahrzeugen achten. Vorsorglich bei rechtsabbiegenden Verkehrsteilnehmern die Geschwindigkeit reduzieren.

Verletzungen und Tod durch Fahrfehler

Ein Pedelec ist kein Fahrrad. Fahrfehler und unterschätzte Geschwindigkeiten führen schnell zu gefährlichen Situationen. Ein Sturz mit schweren bzw. tödlichen Verletzungen kann die Folge sein.

- ▶ Gerade wenn längere Zeit nicht mehr Fahrrad gefahren wurde, langsam an Straßenverkehr und Geschwindigkeit gewöhnen, bevor mit Geschwindigkeiten über 12 km/h gefahren wird.
- ▶ Nach und nach die Unterstützungsstufen steigern.
- ▶ Regelmäßig Vollbremsungen üben.
- ▶ Ein Fahrsicherheitstraining absolvieren.

WARNUNG

Verletzungen und Tod durch Ablenkung

Unkonzentriertheit im Verkehr erhöht das Risiko eines Unfalls. Dies kann einen Sturz mit starken Verletzungen zur Folge haben.

- ▶ Niemals vom Bordcomputer oder Smartphone ablenken lassen.
- ▶ Bei Eingaben in den Bordcomputer, die über das Wechsel des Unterstützungslevels hinausgehen, Pedelec anhalten. Die Daten nur im Stand eingeben

VORSICHT

Sturz durch lose Kleidung

Die Speichen der Räder und das Kettengetriebe können Schnürsenkel, Schals und andere lose Teile einziehen. Ein Sturz mit Verletzungen kann die Folge sein.

- ▶ Festes Schuhwerk und eng anliegende Kleidung tragen.

Sturz durch unerkannte Schäden

Nach einem Sturz, Unfall oder dem Umfallen des Pedelecs können schwer erkennbare Schäden, z. B. am Bremssystem, den Schnellspannern oder dem Rahmen vorhanden sein. Ein Sturz mit Verletzungen kann die Folge sein.

- ▶ Pedelec außer Betrieb nehmen. Fachhandel kontaktieren.

Sturz durch Verschmutzung

Grobe Verschmutzungen können Funktionen des Pedelecs, beispielsweise die der Bremsen, stören. Ein Sturz mit Verletzungen kann die Folge sein.

- ▶ Vor der Fahrt grobe Verschmutzungen entfernen.

**VORSICHT****Sturz durch Materialermüdung**

Durch eine intensive Nutzung kann es zu einer Materialermüdung kommen. Bei einer Materialermüdung kann ein Bauteil plötzlich versagen. Ein Sturz mit Verletzungen kann die Folge sein.

- ▶ Pedelec bei Anzeichen für eine Materialermüdung sofort außer Betrieb nehmen. Im Fachhandel eine Prüfung des Bauteils beauftragen.
- ▶ Regelmäßig im Fachhandel die vorgeschriebenen Großen Inspektionen beauftragen. Während der Große Inspektion wird das Pedelec nach Anzeichen für Materialermüdung an Rahmen, Gabel, Aufhängung der Federungselemente (falls vorhanden) und an Bauteilen aus Verbundwerkstoffen geprüft.

Durch Wärmestrahlung (z. B. Heizung) in unmittelbarer Umgebung wird Carbon brüchig. Ein Bruch des Carbon-Teils und ein Sturz mit Verletzungen kann die Folge sein.

- ▶ Niemals Carbon-Bauteile am Pedelec starken Hitzequellen aussetzen.

Sturz durch schlechte Straßenverhältnisse

Lose Gegenstände, beispielsweise Äste und Zweige, können sich in den Rädern verfangen und einen Sturz mit Verletzungen verursachen.

- ▶ Straßenverhältnisse beachten.
- ▶ Langsam fahren und frühzeitig bremsen.

Auf nassen Straßen können die *Reifen* ins Rutschen kommen. Ebenfalls muss bei Nässe mit einem verlängerten Bremsweg gerechnet werden. Das Bremsgefühl weicht vom gewohnten Gefühl ab. Hierdurch kann es zu einem Kontrollverlust oder Sturz kommen, die Verletzungen zur Folge haben können.

- ▶ Bei Regen langsam fahren und frühzeitig bremsen.

Hinweis

Durch Hitze oder direkte Sonneneinstrahlung kann der *Reifenfülldruck* über den zulässigen Maximaldruck ansteigen. Hierdurch kann der *Reifen* zerstört werden.

- ▶ Pedelec im Schatten parken.
- ▶ An heißen Tagen regelmäßig den *Reifenfülldruck* kontrollieren und bei Bedarf regulieren.

Bei Bergabfahrten können hohe Geschwindigkeiten erreicht werden. Das Pedelec ist nur für ein kurzzeitiges Überschreiten der 25 km/h ausgelegt. Insbesondere die *Reifen* können bei höherer Dauerbelastung versagen.

- ▶ Werden höhere Geschwindigkeiten als 25 km/h erreicht, das Pedelec abbremesen.

Aufgrund der offenen Bauweise kann eindringende Feuchtigkeit bei frostigen Temperaturen einzelne Funktionen stören.

- ▶ Pedelec immer trocken und frostfrei halten.
- ▶ Wenn das Pedelec bei Temperaturen unter 3 °C betrieben wird, muss zuvor im Fachhandel eine Große Inspektion durchgeführt und die Benutzung im Winter vorbereitet werden.

Geländefahrten belasten stark die Gelenke der Arme.

- ▶ Dem Zustand der Fahrbahn und der körperlichen Fitness entsprechend alle 30 bis 90 Minuten eine Fahrpause einlegen.

6.2 Tipps für eine höhere Reichweite

Die Reichweite des Pedelecs hängt von vielen Einflussfaktoren ab. Weniger als 20 Kilometer sind mit einer Akku-Ladung ebenso möglich wie deutlich über 100 Kilometer. Vor anspruchsvollen Fahrten die Reichweite des Pedelecs testen. Generell gibt es ein paar Tipps, mit der die Reichweite maximiert werden kann.

Federelemente

- ▶ Nur bei Bedarf im Gelände oder auf Schotterwegen Federgabel und Dämpfer öffnen. Auf asphaltierten Straßen oder am Berg Federgabel und Dämpfer sperren.

Fahrleistung

Je mehr Eigenleistung die Pedelec-fahrenden einbringen, desto größer ist die erzielbare Reichweite.

- ▶ 1 bis 2 Gänge herunterzuschalten, um damit die eingeleitete Kraft bzw. die Trittfrequenz zu erhöhen.

Trittfrequenz

- ▶ Trittfrequenzen über 50 Umdrehungen pro Minute fahren. Das optimiert den Wirkungsgrad des Elektrischen Antriebs.
- ▶ Sehr langsames Treten vermeiden.

Gewicht

- ▶ Das Gesamtgewicht von Pedelec und Gepäck minimieren.

Anfahren und Bremsen

- ▶ Lange Strecken mit gleichmäßiger Geschwindigkeit fahren.
- ▶ Häufiges Anfahren und Bremsen vermeiden.

Unterstützungslevel

- ▶ Je geringer das gewählte Unterstützungslevel ist, desto höher ist die Reichweite.

Schaltverhalten

- ▶ Beim Anfahren und an Steigungen einen kleinen Gang und eine niedrige Unterstützungsstufe nutzen.
- ▶ Entsprechend dem Gelände und der Geschwindigkeit hochschalten.
- ▶ Optimal sind 50-80 Kurbelumdrehungen pro Minute.
- ▶ Hohe Lasten auf den Kurbeln während des Schaltvorgangs vermeiden.
- ▶ Rechtzeitig zurückschalten, z. B. vor Steigungen.

Reifen

- ▶ Immer für den Untergrund die passenden Reifen auswählen. In der Regel rollen feine Profile leichter als grobe. Hohe Stollen und große Zwischenräume wirken sich meist ungünstig auf den Energieverbrauch aus.
- ▶ Auf Asphalt gilt: Immer mit dem maximal zulässigen Reifendruck fahren.
- ▶ Im Gelände, auf Schotterpisten oder weichem Wald- und Wiesenboden gilt: Je geringer der Fülldruck umso geringer ist der Rollwiderstand und somit der Energieverbrauch des elektrischen Antriebssystems.

Akku

Mit sinkender Temperatur erhöht sich der elektrische Widerstand. Die Leistungsfähigkeit des Akkus nimmt ab. Im Winter ist daher mit einer Reduzierung der üblichen Reichweite zu rechnen.

- ▶ Im Winter eine Thermoschutzhülle für den Akku verwenden.

Die Reichweite hängt ebenfalls vom Alter, dem Pflege- und Ladezustand des Akkus ab.

- ▶ Akku pflegen und bei Bedarf ältere Akkus tauschen.

6.3 Fehlermeldung

6.3.1 Bordcomputer

Die Bordcomputer zeigt an, ob kritische Fehler oder weniger kritische Fehler im Antriebssystem auftreten.

Die vom Antriebssystem generierten Fehlermeldungen können über die App „eBikeFlow“ oder durch den Fachhandel ausgelesen werden.

Über einen Link in der App „eBike Flow“ können Informationen über den Fehler und Unterstützung zur Behebung des Fehlers angezeigt werden.

6.3.1.1 Kritische Fehler

Kritische Fehler werden durch rotes Blinken der Anzeige gewählter Unterstützungsgrad und der Ladezustands-Anzeige angezeigt.

Blinkmuster	Bedeutung
	LED-Remote blinkt rot: kritischer Fehler

- ▶ Funktionen sind ausgefallen, Fachhandel kontaktieren.
- ▶ Niemals ein Ladegerät anschließen.

6.3.1.2 Weniger kritische Fehler

Weniger kritische Fehler werden durch orangefarbenes Blinken der Anzeige gewählter Unterstützungsgrad angezeigt.

Blinkmuster	Bedeutung
	LED-Remote blinkt orange: weniger kritischer Fehler

- ▶ Auswahltaste drücken.

⇒ Der Fehler ist bestätigt und die Anzeige gewählter Unterstützungsgrad zeigt wieder konstant die Farbe des eingestellten Unterstützungslevels an.

Mithilfe der nachfolgenden Tabelle können gegebenenfalls Fehler selbst behoben werden. Falls das Problem weiterhin besteht, Fachhandel kontaktieren.

Code	Beschreibung	Lösungsansatz
0x523005 0x514001 0x514002 0x514003 0x514006	Eine Beeinträchtigungen bei der Erkennung des Magnetfelds durch die Sensoren liegt vor.	<ul style="list-style-type: none"> ▶ Prüfen, ob der Magnet bei der Fahrt verloren ging. ▶ Wird ein Magnetsensor verwendet, die ordnungsgemäße Montage von Sensor und Magnet prüfen. Dabei darauf achten, dass das Kabel zum Sensor nicht beschädigt ist. ▶ Wird ein Felgenmagnet verwendet, darauf achten, dass keine Störmagnetfelder in der Nähe der Antriebseinheit sind.

Tabelle 46: Liste Fehlermeldungen Bordcomputer

6.3.2 Akku

Der Akku ist durch die „Electronic Cell Protection (ECP)“ gegen Tiefentladung, Überladung, Überhitzung und Kurzschluss geschützt. Bei Gefährdung schaltet sich der Akku durch eine Schutzschaltung automatisch ab. Wird ein Defekt des Akkus erkannt, blinken die LEDs der Ladezustands-Anzeige (Akku).




Beschreibung	Lösungsansatz
Code: 	
Befindet sich der Akku außerhalb des Ladetemperaturbereiches, blinken drei LEDs der Ladezustands-Anzeige (Akku).	<ol style="list-style-type: none"> 1 Ladegerät vom Akku trennen. 2 Akku abkühlen lassen bzw. erwärmen. 3 Falls das Problem weiterhin besteht, Fachhandel kontaktieren.
Code: 	
Wird ein Defekt des Akkus erkannt, blinken zwei LEDs der Ladezustands-Anzeige (Akku).	<ol style="list-style-type: none"> ► Fachhandel kontaktieren.
Code: 	
Wenn kein Strom fließt, leuchtet keine LED.	<ol style="list-style-type: none"> 1 Alle Steckverbindungen prüfen. 2 Kontakte am Akku auf Verschmutzung prüfen. Bei Bedarf die Kontakte vorsichtig reinigen. 3 Falls das Problem weiterhin besteht, Fachhandel kontaktieren.

Tabelle 47: Liste Fehlermeldungen Akku

6.4 Einweisung und Kundendienst

Den Kundendienst führt der ausliefernde Fachhandel aus. Er gibt seine Kontaktdaten auf dem Pedelec-Pass dieser Betriebsanleitung an. Spätestens bei der Übergabe des Pedelecs wird der neue Besitzer im Fachhandel über alle Funktionen des Pedelecs persönlich aufgeklärt. Diese Betriebsanleitung wird zum späteren Nachschlagen zu jedem Pedelec ausgehändigt.

Der ausliefernde Fachhandel führt auch zukünftig alle Inspektionen, Umbau oder Reparatur durch.

6.5 Pedelec anpassen



VORSICHT

Sturz durch falsch eingestellte Anziehmomente

Wird eine Schraube zu fest angezogen, kann sie brechen. Wird eine Schraube zu locker angezogen, kann sie sich lösen. Ein Sturz mit Verletzungen ist die Folge.

- Immer angegebene Anziehmomente auf der Schraube und aus der Betriebsanleitung beachten.

Nur ein angepasstes Pedelec gewährleistet den gewünschte Fahrkomfort und eine Gesundheit unterstützende Aktivität.

Ändert sich das Körpergewicht oder die maximale Gepäcklast, müssen alle Einstellungen neu durchgeführt werden.

6.5.1 Vorbereitung

Um das Pedelec anzupassen werden diese Werkzeuge benötigt:

	Maßband
	Waage
	Wasserwaage
	Ringschlüssel 8 mm, 9 mm, 10 mm, 13 mm, 14 mm und 15 mm
	Drehmomentschlüssel Arbeitsbereich 5 ... 40 Nm
	Innensechskant Schlüssel 2 mm, 2,5 mm, 3 mm, 4 mm, 5 mm, 6 mm und 8 mm
	Kreuzschlitzdreher
	Schlitzschraubendreher

Tabelle 48: Benötigte Werkzeuge Montage

6.5.2 Sitzposition festlegen

Ausgangspunkt für eine komfortable Haltung ist die richtige Stellung des Beckens. Steht das Becken falsch, kann es die Ursache für unterschiedlichste Schmerzen im Körper sein, z. B. in der Schulter oder im Rücken.

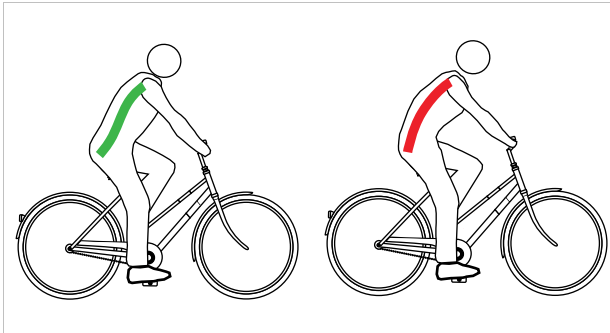


Abbildung 132: Das Becken steht richtig (grün) oder falsch (rot)

Das Becken steht richtig, wenn die Wirbelsäule ein S bildet und ein natürliches, leichtes Hohlkreuz entsteht.

Das Becken steht falsch, wenn es ein wenig nach hinten kippt. Die Wirbelsäule wird hierdurch rund und kann nicht mehr optimal einfedern.

Je nach Pedelectype, körperlicher Fitness und bevorzugter Fahrstrecke bzw. Tempo muss im Vorfeld die passende Sitzposition ausgewählt werden.

Gerade vor längeren Fahrten empfiehlt es sich, die Sitzposition noch einmal zu prüfen und zu optimieren.

Hollandrad Position	Cityrad Position
Neigung des Oberkörpers (schwarze, gestrichelte Linie)	
Aufrechte, fast senkrechte Haltung, fast 90° Rückenwinkel. Lenker und Griffe sind sehr nah am Oberkörper.	Leicht geneigter Oberkörper, 60°...70° Rückenwinkel.
Oberarm Oberkörper Winkel (rote Linie)	
Extern spitzer Winkel mit circa 20°. Die Oberarme verlaufen nahezu parallel zum Oberkörper. Die Hände liegen nur locker am Lenker.	Optimal ist ein Winkel von 75°...80°. Viele Menschen bevorzugen einen kleineren Winkel bis zu 60°, durch weniger Stützarbeit für Schulter, Arme und Hände.
Lenkerüberhöhung [cm] (blaue und grüne Linie)	
>10 Der Lenker liegt weitaus höher als der Sattel.	10...5 Der Lenker liegt höher als der Sattel.
Vorteile	
Intuitiv wird die Wirbelsäule in ihre natürliche S-Form gebracht. Die Belastung für Arme und Hände ist sehr gering, keine Stützarbeit.	Der aufrechte Sitz bringt gute Übersicht im Verkehr. Die Kraft kann beim Treten ohne viel Energieverbrauch auf das Pedal übertragen werden.
Nachteile	
Die Kraft wird relativ schlecht auf die Pedale umgesetzt. Das Gewicht lastet ausschließlich auf dem Gesäß. Die Wirbelsäule sackt bei vielen Menschen nach kurzer Zeit zusammen (Beckenaufrichtung).	Die Arme werden oft zum hohen Lenker durchgestreckt – das führt zu verspannten Schultern und schmerzenden Händen. Der „hohe Sitz“ verleitet schnell zum Zusammensacken der Wirbelsäule.
vorhandenes Fitnesslevel und Nutzung	
geringes Fitnesslevel, Gelegenheitsfahrerinnen und Gelegenheitsfahrer.	mittleres Fitnesslevel, Stadtfahrten

Tabelle 49: Überblick Sitzpositionen

6.5.3 Sattelstütze

6.5.3.1 Sattelstütze an Körpergewicht anpassen

Nicht im Preis inbegriffen



Sattelstützen sind Bauteile, die nach Freigabe des Fahrzeug- oder Teileherstellers getauscht werden dürfen. Es dürfen nur Sattelstützen getauscht werden, die für den E-Bike Einsatz freigegeben sind.

Der Tausch von unterschiedlichen Größen und Härten innerhalb einer Produktserie ist für Sattelstützen freigegeben. Sattelstützen dürfen zudem getauscht werden, wenn der Versatz nach hinten zum Serien- bzw. Original Einsatzbereich nicht größer als 20 mm ist, da eine veränderte Lastverteilung außerhalb des vorgesehenen Verstellbereichs zu kritischen Lenkeigenschaften führen kann. Die Länge der Sattelstütze muss dabei immer identisch sein.

Die Funktion von folgenden Sattelstützen ist abhängig vom Körpergewicht:

- Feder-Sattelstütze,
- Parallelogram-Sattelstütze,
- absenkbaren Sattelstützen.

Unter- oder überschreitet das Körpergewicht die Vorgaben im Kapitel Höchstes zulässiges Gesamtgewicht (zGG), muss entweder die Sattelstützen-Feder bzw. bei integrierten Sattelstützen die komplette Sattelstütze mit einer dem Körpergewicht entsprechenden Sattelstütze der gleichen Produktserie getauscht werden.

Die Vorspannung ungedämpfter Feder-Sattelstützen muss so eingestellt sein, dass die Feder-Sattelstütze noch nicht unter dem Körpergewicht einfedert. Hierdurch wird verhindert, dass die Feder-Sattelstütze bei höheren Trittfrequenzen oder unrundem Pedalieren periodisch einfedert und wippt.

Bei gedämpften Feder-Sattelstützen kann die Federhärte geringer eingestellt werden. Hierdurch wird der Negativ-Federweg genutzt.

6.5.4 Sattel

6.5.4.1 Sattel tauschen

Nicht im Preis inbegriffen



Sättel sind Bauteile, die nach Freigabe des Fahrzeug- oder Teileherstellers getauscht werden dürfen. Der Tausch von unterschiedlichen Größen innerhalb einer Produktserie ist für Sättel freigegeben.

Sättel dürfen zudem getauscht werden, wenn der Versatz nach hinten zum Serien- bzw. Original Einsatzbereich nicht größer als 20 mm ist, da eine veränderte Lastverteilung außerhalb des vorgesehenen Verstellbereichs zu kritischen Lenkeigenschaften führen kann. Dabei spielt die Sattelform eine Rolle. Es dürfen nur Sättel getauscht werden, die für den E-Bike Einsatz freigegeben sind.

Sollte der vormontierte Sattel unbequem sein oder Schmerzen hervorrufen, muss ein auf den Körperbau optimierter Sattel genutzt werden.

- 1 Sattelform festlegen (siehe Kapitel 6.5.4.2).
- 2 Mindest-Sattelbreite bestimmen (siehe Kapitel 6.5.4.3).
- 3 Sattelhärte auswählen (siehe Kapitel 6.5.4.4).

6.5.4.2 Sattelform festlegen

Damensattel

Damit sich der Druck optimal auf die weibliche knöcherne Struktur im Sitzbereich verteilt, sollte der Damensattel:

- eine weit vorn liegenden Entlastungsöffnung besitzen und
- eine breite Sattelflanke in V-Form haben.



Abbildung 133: Beispiel: Damensattel der Firma ergotec

Herrensattel

Taubheitsgefühle beim Pedelecfahren entstehen bei Männern oftmals durch einen hohen Druck im empfindlichen Dammbereich. Durch falsch eingestellte, zu schmale bzw. zu harte Sättel, drückt die Sattelnase direkt auf die Genitalien. Die Durchblutung verschlechtert sich.

Die außen liegenden Genitalien sind selten der Auslöser für Beschwerden, da diese ausweichen können und nicht durch knöcherne Strukturen komprimiert werden.

Bei Beschwerden mit der Prostata unbedingt einen Arzt aufsuchen. Nach einer Prostata Operation oder Entzündung ist es ratsam jeden Druck im Dammbereich zu vermeiden und nach Rücksprache mit dem Arzt eine längere Pause vom Pedelecfahren einzulegen. Danach sollte eine Prostata-Sattel genutzt werden. Dieser reduziert den Druck im Dammbereich bis zu 100 %.

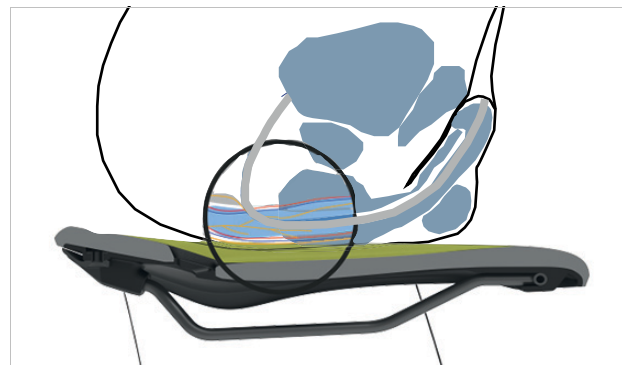


Abbildung 134: Druckstellen des Sattels, männliche Anatomie

Damit sich der Druck optimal auf die männliche knöcherne Struktur im Sitzbereich verteilt sollte der Sattel:

- den Druck auf die Sitzknochen und Teile der Schambeinbögen verlagern und
- der Dammbereich muss möglichst druckfrei bleiben.



Abbildung 135: Beispiel: Herrensattel der Firma ergotec

6.5.4.3 Mindest-Sattelbreite bestimmen

Mit Wellpappe

- 1 Wellpappe auf eine ebene, harte, ungepolsterte Sitzgelegenheit legen.
- 2 Mittig auf die Wellpappe setzen.

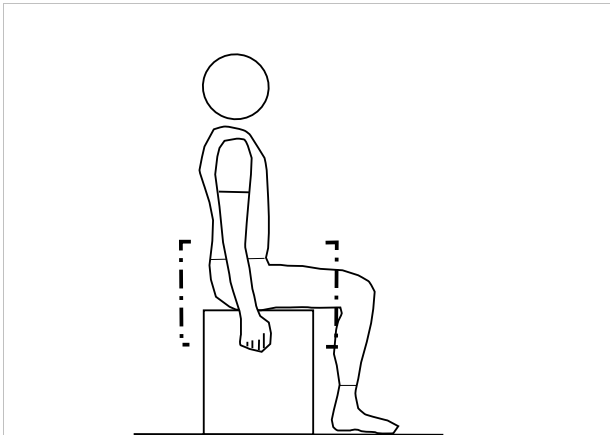


Abbildung 136: Auf die Wellpappe setzen

- 3 Mit den Händen zusätzlich an der Sitzfläche ziehen und ein Hohlkreuz formen.
 - ⇒ Die Sitzknochen treten stärker hervor und zeichnen sich auf der Wellpappe besser ab.
- 4 Die äußeren Ränder der beide eingedrückten Stellen kreisförmig nachzeichnen.
- 5 Die Mitte beider Kreises bestimmen und durch einen Punkt anzeichnen.
- 6 Den Abstand beider Mittelpunkte messen.

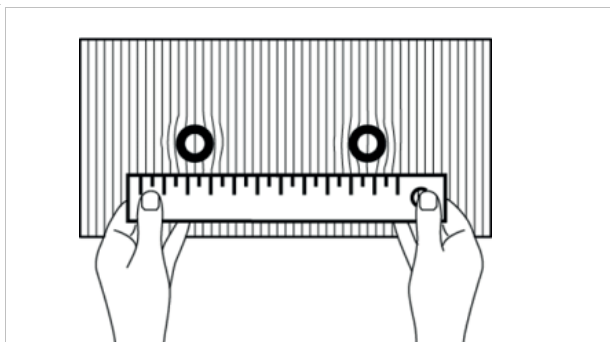


Abbildung 137: Abstand ausmessen

- ⇒ Der Abstand beider Mittelpunkte ist der Sitzknochenabstand und entspricht der Mindest-Sattelbreite.
- 7 Sattelbreite berechnen (siehe Kapitel 6.5.4.4).



Mit Gelkissen

- 1 Gelkissen glätten.
- 2 Gelkissen auf eine ebene, harte, ungepolsterte Sitzgelegenheit legen.
- 3 Mittig auf das Gelkissen setzen.

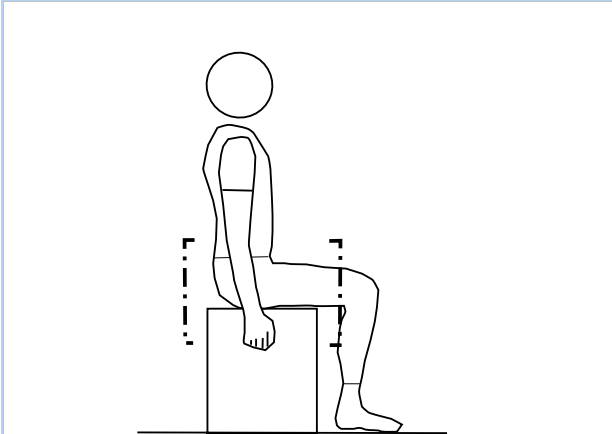


Abbildung 138: Auf das Gelkissen setzen

Mit den Händen zusätzlich an der Sitzfläche ziehen und ein Hohlkreuz formen.

- 4 Die Sitzknochen treten stärker hervor und zeichnen sich auf dem Gelkissen besser ab.

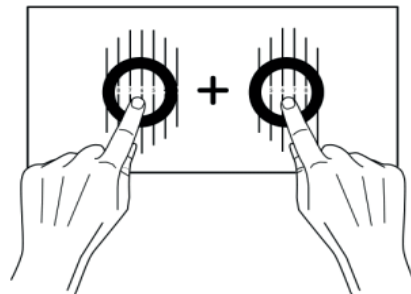


Abbildung 139: Zentren addieren

- 5 Die Zentren beider Sitzknochen bestimmen.
- 6 Beide Werte addieren.
 - ⇒ Die Summe der Werte ist der Sitzknochenabstand und entspricht der Mindest-Sattelbreite.
- 7 Sattelbreite berechnen (siehe Kapitel 6.5.4.4).

Mit Berechnung

Je nach Position wird folgender Wert zur Mindest-Sattellbreite hinzugerechnet.

Hollandrad Position	+ 4 cm
Cityrad Position	+ 3 cm
Trekkingrad Position	+ 2 cm
Sportive Position	+ 1 cm
Triathlon/Zeitfahren	+ 0 cm

Tabelle 50: Sattellbreite berechnen

6.5.4.4 Sattelhärte auswählen

Sättel gibt es in den unterschiedlichsten Härtegraden und müssen auf die Nutzung des Pedelecs abgestimmt sein:

- Ein Pedelec, das hauptsächlich zum Pendeln in einer Jeans genutzt wird braucht einen weichen Sattel.
- Ein Pedelec, das hauptsächlich sportlich mit gepolsterten Radhosen genutzt wird braucht einen harten Sattel.

Sollte der Härtegrad nicht passen, muss ein neuer Sattel ausgesucht werden.

6.5.4.5 Sattelhärte einstellen

Gilt nur für Pedelecs mit dieser Ausstattung

Bei Luftpolster-Sättel wird die Härte des Sattels mit dem Pumpventil unter der Sitzfläche individuell eingestellt.

weich	3 × pumpen
mittel	5 × pumpen
hart	10 × pumpen

Tabelle 51: Einstellungen VELO Luftpolster-Sattel

6.5.4.6 Sattel ausrichten

- ▶ Sattel in Fahrtrichtung ausrichten. Dabei mit der Sattelspitze am Oberrohr orientieren.

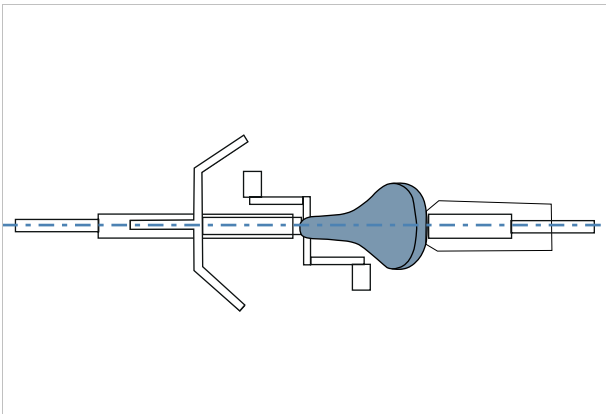


Abbildung 140: Sattel in Fahrtrichtung ausrichten

6.5.4.7 Sattelhöhe einstellen

- ✓ Um die Sattelhöhe sicher zu ermitteln, entweder
 - das Pedelec in die Nähe einer Wand schieben, sodass sich die Pedelec-fahrenden abstützen können oder
 - eine zweite Person bitten, das Pedelec festzuhalten.

- 1 Mit der Sitzhöhenformel grob die Sattelhöhe einstellen:

$$\text{Sitzhöhe (SH)} = \text{Innenbeinlänge (I)} \times 0,9$$

- 2 Auf das Rad steigen.
- 3 Die Ferse auf das Pedal setzen und das Bein durchstrecken, sodass das Pedal am tiefsten Punkt der Kurbelumdrehung steht. Das Knie sollte nun durchgedrückt sein.

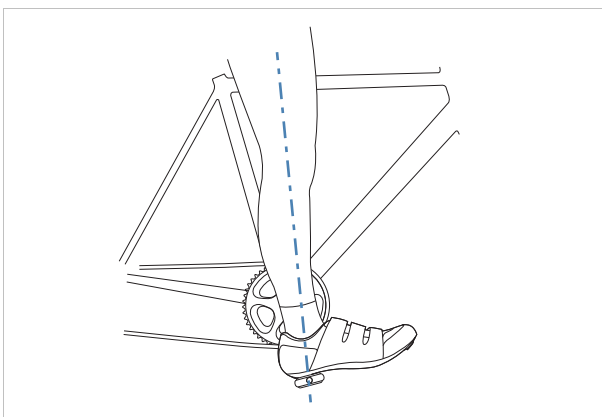


Abbildung 141: Fersenmethode

- 4 Eine Probefahrt fahren.

- ⇒ Pedelec-fahrende sitzen bei optimaler Sattelhöhe gerade auf dem Sattel.
 - Kippt das Becken im Rhythmus des Pedalierens nach rechts und links, so ist der Sattel zu hoch.
 - Treten nach einigen Kilometer Fahrt Knieschmerzen auf, ist der Sattel zu niedrig.

- ⇒ Bei Bedarf die Sattelstütze auf die Bedürfnisse einstellen. Die Sitzhöhe mit dem Schnellspanner einstellen.

- 5 Um die Sitzhöhe zu ändern, den Schnellspanner der Sattelstütze öffnen (1). Hierzu den Spannhebel von der Sattelstütze (3) wegziehen.

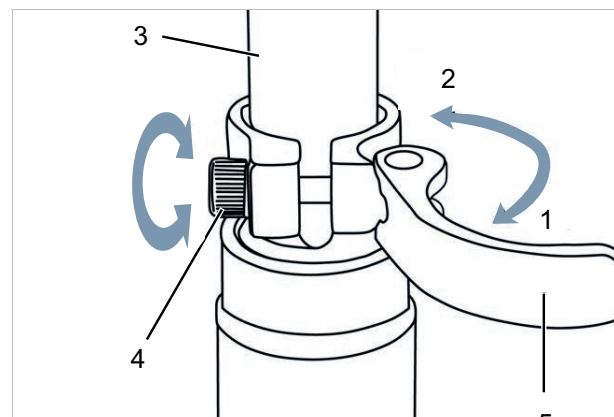


Abbildung 142: Schnellspanner der Sattelstütze öffnen

- 6 Die Sattelstütze auf die gewünschte Höhe stellen.

! VORSICHT

Sturz durch zu hoch eingestellte Sattelstütze

Eine zu hoch eingestellte *Sattelstütze* führt zum Bruch der *Sattelstütze* oder des *Rahmens*. Ein Sturz mit Verletzungen ist die Folge.

- ▶ Die Sattelstütze nur bis zur Markierung der Mindesteinstecktiefe aus dem Rahmen ziehen.

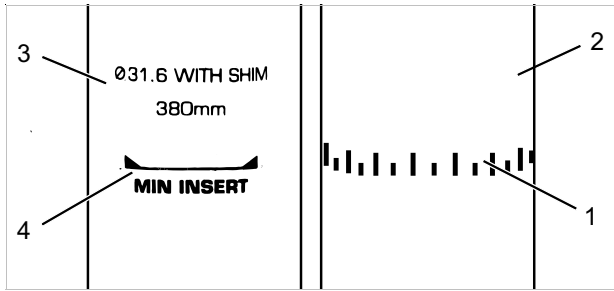


Abbildung 143: Detailansicht Sattelstützen, Beispiele für die Markierung der Mindesteinstecktiefe

7 Zum Schließen, *Spannhebel der Sattelstütze* bis zum Anschlag an die *Sattelstütze* drücken (2).

8 Spannkraft der Schnellspanner prüfen.

6.5.4.8 Sattelhöhe mit Fernbedienung einstellen

Mit der Sitzhöhenformel die Sattelhöhe einstellen:
Sitzhöhe (SH) = Innenbeinlänge (I) \times 0,9

1 Sattel absenken (siehe Kapitel 6.14.1).

2 Sattel anheben (siehe Kapitel 6.14.2).

Hinweis

- ▶ Kann die gewünschte Sattelhöhe nicht erreicht werden, die Sattelstütze tiefer in das Sattelrohr versenken. Hierbei muss der Sattelstützen-Bowdenzug im Rahmen bis zur Fernbedienung in der Länge nachgezogen werden, wie die Sattelstütze versenkt wurde.
- ▶ Ist dies nicht möglich, Fachhandel kontaktieren.

6.5.4.9 Sattelposition einstellen

Der Sattel lässt sich auf dem Sattelgestell verschieben. Die richtige horizontale Position sorgt für eine optimale Hebelstellung der Beine. Das verhindert Knieschmerzen und schmerzhafte Beckenfehlstellungen. Wenn der Sattel mehr als 10 mm verrückt wird, muss nochmals die Sattelhöhe eingestellt werden, denn beide Einstellungen beeinflussen sich gegenseitig.

- ✓ Die Einstellung des Sattels darf nur im Stand vorgenommen werden.
- ✓ Um die Sattelposition einzustellen entweder,
 - das Pedelec in die Nähe einer Wand schieben, sodass sich die Pedelec-fahrenden abstützen können oder
 - eine zweite Person bitten, das Pedelec festzuhalten.
- ✓ Sattel nur im zulässigen Verstellbereich des Sattels (Markierung auf Sattelstrebe) verstellen.

1 Auf das Pedelec steigen.

2 Die Pedale mit den Füßen in waagerechte Position stellen.

⇒ Pedelec-fahrende sitzen in optimaler Sattelposition, wenn das Lot von der Knie Scheibe exakt durch die Pedalachse verläuft.

▶ Fällt das Lot hinter das Pedal, den Sattel weiter nach vorne stellen.

▶ Fällt das Lot vor das Pedal, den Sattel weiter nach hinten stellen.

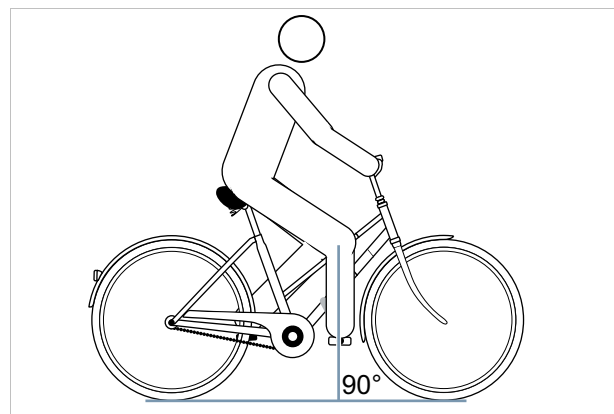


Abbildung 144: Lot der Knie Scheibe

3 Vorgesehene Schraubverbindungen lösen, justieren und mit dem maximalen Anziehmoment der Klemmschrauben des Sattels klemmen.

6.5.4.10 Sattelneigung einstellen

Um einen optimalen Sitz zu gewährleisten muss die Sattelneigung an die Sitzhöhe, die Sattel- und Lenkerposition und die Sattelform angepasst werden. Hierdurch kann die Fahrposition optimiert werden.

Eine waagerechte Position des Sattels verhindert, dass Pedelec-fahrende nach vorne oder hinten rutschen. Sitzprobleme werden so vermieden. In einer anderen Stellung kann die Sattelspitze unangenehm in den Genitalbereich drücken. Empfehlenswert ist zudem, dass die Sattelmitte exakt gerade steht. Dadurch sitzt man mit den Sitzknochen auf dem breiten, hinteren Teil des Sattels.

- 1 Die Sattelneigung waagrecht einstellen.
- 2 Sattelmitte exakt gerade stellen.

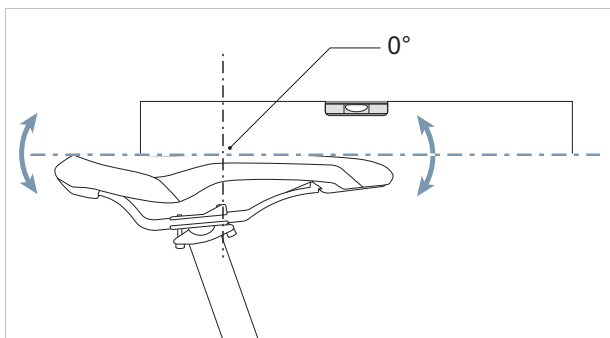


Abbildung 145: Waagerechte Sattelneigung mit 0° Neigung in der Sattelmitte

- ⇒ Pedelec-fahrende sitzen bequem auf dem Sattel und rutschen weder nach vorne noch nach hinten.
- 3 Neigen die Pedelec-fahrenden dazu, nach vorne zu rutschen bzw. im schmalen Teil des Sattels zu sitzen, die Sattelposition erneut einstellen (siehe Kapitel 6.5.4.9) oder den Sattel minimal nach hinten neigen.

6.5.4.11 Sattel prüfen

- Nach dem Einstellen des Sattels, Sattel prüfen (siehe Kapitel 7.5.8).

6.5.5 Lenker

6.5.5.1 Lenker tauschen

Nicht im Preis inbegriffen



Lenker sind Bauteile, die nach Freigabe des Fahrzeug- oder Teileherstellers getauscht werden dürfen. Es dürfen nur Lenker getauscht werden, die für den E-Bike Einsatz freigegeben sind. Lenker dürfen getauscht werden, wenn Zug- und/oder Leitungslängen nicht verändert werden müssen. Innerhalb der originalen Zuglänge ist eine Veränderung der Fahrposition erlaubt. Darüber hinaus verändert sich die Lastverteilung am Pedelec erheblich und führt potenziell zu kritischen Lenkeigenschaften

- ▶ Lenkerbreite und Handposition prüfen.
- ▶ Bei Bedarf Lenker im Fachhandel tauschen.

6.5.5.2 Lenkerbreite einstellen

Die Lenkerbreite sollte mindestens der Schulterbreite entsprechen. Gemessen wird von Mitte zu Mitte der Handauflageflächen.

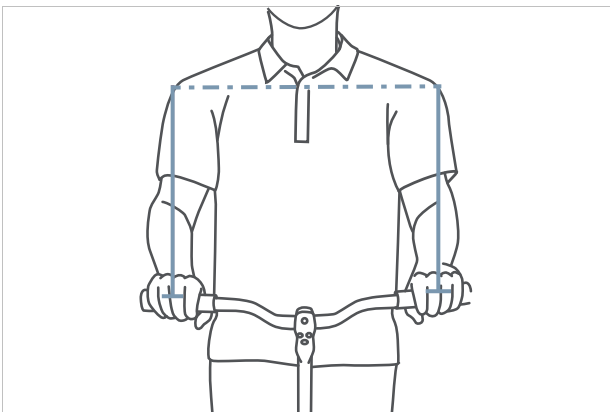


Abbildung 146: Optimale Lenkerbreite ermitteln

Je breiter der Lenker ist, desto mehr Kontrolle bietet er – es verlangt aber auch mehr Stützkraft. Besonders bei beladenen Reiserädern ist für die Fahrsicherheit ein breiterer Lenker sinnvoll.

6.5.5.3 Handposition einstellen

Die Hand ruht optimal auf dem Lenker, wenn Unterarm und Hand in gerader Linie stehen, also das Handgelenk nicht geknickt wird. Dann verlaufen die Nerven ohne Ablenkung und damit schmerzfrei.

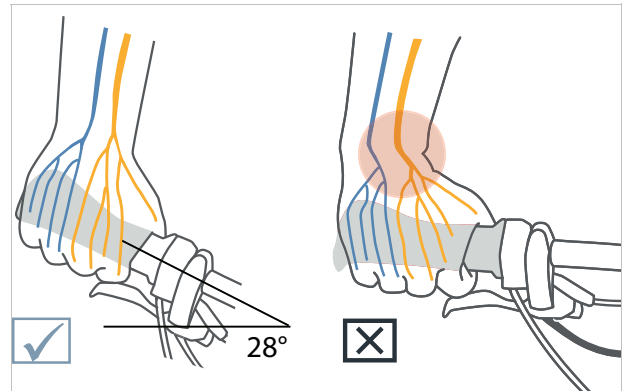


Abbildung 147: Verlauf der Nerven bei gebogenem und geradem Lenker

Je schmaler die Schultern sind, desto stärker sollte die Biegung des Lenkers ausfallen (maximal 28°).

Gerade Lenker sind bei sportiven Rädern (z. B. MTB) sinnvoll. Sie unterstützen direktes Lenkverhalten, führen aber zu Druckspitzen und zu höherer muskulärer Belastung der Arm- und Schultermuskulatur.

6.5.5.4 Lenker einstellen

Der Lenker und seine Position bestimmen, in welcher Haltung die Pedelec-fahrenden auf dem Pedelec sitzen.

- 1 Nach gewählter Sitzposition (siehe Kapitel 6.5.2) die Neigung des Oberkörpers und den Oberarm-Oberkörperwinkel bestimmen.
- 2 Beim Lenkereinstellen die Rückenmuskulatur anspannen. Nur wenn die Rücken- und die Bauchmuskulatur angespannt sind, kann die Wirbelsäule stabilisiert werden und vor Überlastungen schützen. Eine passive Muskulatur kann diese wichtige Funktion nicht übernehmen.
- 3 Die gewünschte Lenkerposition am Vorbau über die Einstellung der Vorbauhöhe und des Vorbauwinkels (siehe Kapitel 6.5.6) einstellen.
- 4 Nach dem Einstellen des Lenkers erneut die Sattelhöhe und Fahrposition prüfen. Unter Umständen hat sich durch die Einstellung des Lenkers die Beckenposition auf dem Sattel verändert. Das kann durch die Beckenkipfung erheblichen Einfluss auf die Lage des Hüftgelenks haben und die nutzbare Beinlänge an der Sattelaufgabe um bis zu 3 cm verändern.
- 5 Bei Bedarf die Sattelhöhe und Sattelposition korrigieren (siehe Kapitel 6.5.4.8 und 6.5.4.11).

6.5.6 Vorbau

6.5.6.1 Vorbau tauschen

Nicht im Preis inbegriffen



Lenker-Vorbau Einheiten sind Bauteile, die nach Freigabe des Fahrzeug- oder Teileherstellers getauscht werden dürfen.

Es dürfen nur Vorbauten getauscht werden, die für den E-Bike Einsatz freigegeben sind. Ein Vorbau darf getauscht werden, wenn Zug- und/oder Leitungslängen nicht verändert werden müssen.

Innerhalb der originalen Zuglänge ist eine Veränderung der Fahrposition erlaubt. Darüber hinaus verändert sich die Lastverteilung am Pedelec erheblich und führt potenziell zu kritischen Lenkeigenschaften.

6.5.6.2 Lenkerhöhe mit Schnellspanner einstellen

Gilt nur für Pedelecs mit dieser Ausstattung

1 Den Vorbau-Spannhebel öffnen.

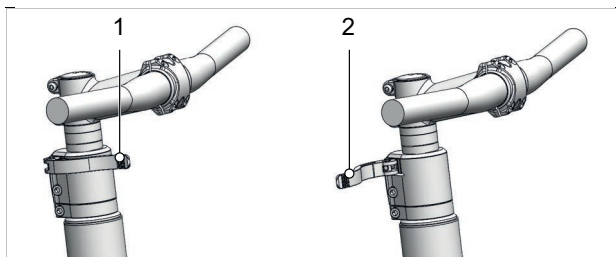


Abbildung 148: Geschlossener (1) und geöffneter (2) Vorbau-Spannhebel, Beispiel All Up

2 Den Lenker auf erforderliche Höhe ausziehen. Mindesteinstecktiefe beachten.

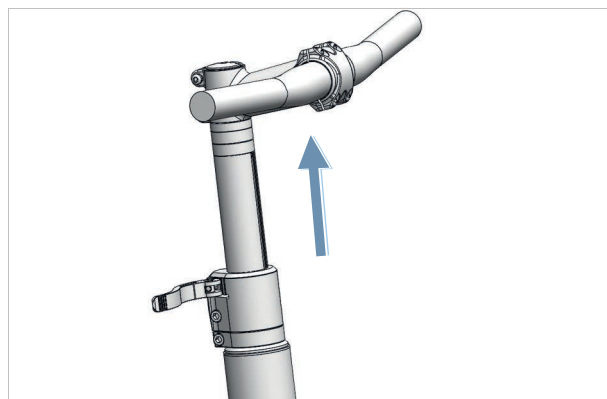


Abbildung 149: Lenker nach oben ziehen, Beispiel All Up

3 Den Vorbau-Spannhebel schließen.

6.5.6.3 Festigkeit Vorbau prüfen

► Nach dem Einstellen des Sattels, Lenker festhalten. Mit dem gesamten Körpergewicht den Lenker belasten.

⇒ Der Lenker bleibt stabil auf seiner Position.

6.5.6.4 Spannkraft Schnellspanner einstellen

! VORSICHT

Sturz durch Fehleinstellung der Spannkraft

Eine zu hohe Spannkraft beschädigt den Schnellspanner. Eine unzureichende Spannkraft führt zu ungünstiger Krafteinleitung. Hierdurch können Bauteile brechen. Ein Sturz mit Verletzungen ist die Folge.

► Niemals mit einem Werkzeug (z. B. Hammer oder Zange) einen Schnellspanner befestigen.

Stoppt der *Spannhebel des Lenkers* vor seiner Endposition, die *Rändelmutter* heraus drehen.

► Ist die Spannkraft des *Spannhebels der Sattelstütze* unzureichend, die *Rändelmutter* hinein drehen.

► Kann die Spannkraft nicht eingestellt werden, Fachhandel kontaktieren.

6.5.6.5 Schaftvorbau einstellen

Gilt nur für Pedelecs mit dieser Ausstattung

Bei einem Schaftvorbau bilden der Vorbau und der Schaft ein fest verbundenes Bauteil, das in den Gabelschaft geklemmt wird. Vorbau und Schaft können nur zusammen ausgetauscht werden.

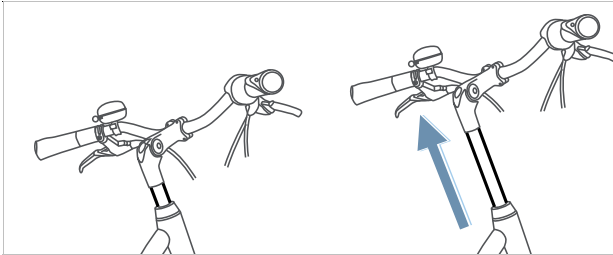


Abbildung 150: Schaftvorbau Höhe verstellen

- 1 Schraube lösen.
- 2 Schaftvorbau ausziehen.
- 3 Schraube anziehen.

Gilt nur für Pedelecs mit dieser Ausstattung

Winkelverstellbare Vorbauten gibt es mit unterschiedlichen Vorbaulängen für Schaft- und Ahead-Vorbauten.

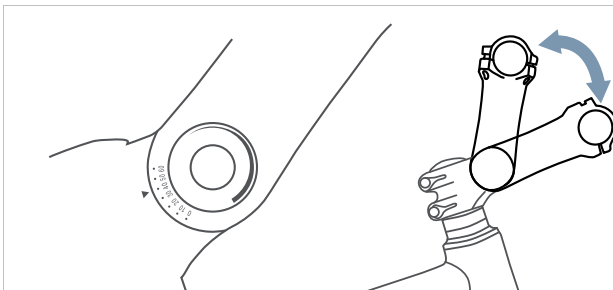


Abbildung 152: Unterschiedliche Versionen von winkelverstellbare Vorbauten

Durch die Verstellung des Vorbauwinkels (c) werden sowohl der Abstand Oberkörper zu Lenker (b) als auch die Lenkerhöhe (a) verändert.

6.5.6.6 Ahead-Vorbau einstellen

Gilt nur für Pedelecs mit dieser Ausstattung

Bei einem Ahead-Vorbau wird der Vorbau direkt auf den Gabelschaft gesteckt, der über den Rahmen hinausragt.

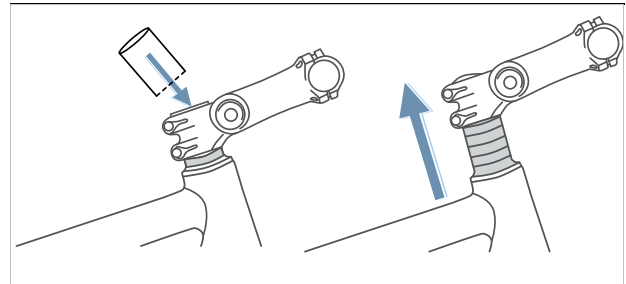


Abbildung 151: Ahead-Vorbau durch Einbau von Distanzringe (Spacer) erhöhen

Bei der Produktion wird die Lenkerhöhe durch Distanzringe einmalig eingestellt. Der überstehende Gabelschaft wird danach abgetrennt. Der Lenkervorbau kann danach nicht mehr höher, sondern nur noch geringfügig tiefer gestellt werden.



Abbildung 153: Citybike (blau) und Trekkingrad Position (rot) durch Winkeländerung

6.5.6.8 Vorbau prüfen

- Nach dem Einstellendes Vorbaus, Vorbau prüfen (siehe Kapitel 7.5.6).

6.5.7 Griffe

6.5.7.1 Griffe tauschen

Nicht im Preis inbegriffen



Griffe mit Schraubklemmung sind Bauteile, die ohne Freigabe getauscht werden dürfen. Es dürfen nur Griffe getauscht werden, die für den E-Bike Einsatz freigegeben sind.

Treten Schmerzen oder Taubheit an Zeige-, Mittelfinger oder Daumen auf, kann ein zu hoher Druck auf den Ausgang des Karpaltunnels die Ursache sein. Dies kann bei längeren Fahrten dazu führen, dass zunehmend zur Ermüdung der Hände kommt und eine korrekte Handposition immer schwieriger zu halten ist.

Bei ergonomisch geformten Griffen liegt die Innenhand auf dem anatomisch geformten Griff. Mehr Kontaktfläche bedeutet, dass der Druck besser verteilt wird. Nerven und Gefäße werden im Karpaltunnel nicht mehr gequetscht.

Zudem wird die Hand in der korrekten Position gestützt und gehalten, sodass die Hand nicht mehr abknicken kann.

Sollten die vormontierten Griffe unbequem sein oder Schmerzen oder Taubheit an Zeige-, Mittelfinger oder Daumen hervorrufen, sollten ergonomische Griffe, Bar-Ends oder Multipositions-Lenker genutzt werden.

6.5.7.2 Ergonomische Griffe einstellen

Gilt nur für Pedelecs mit dieser Ausstattung

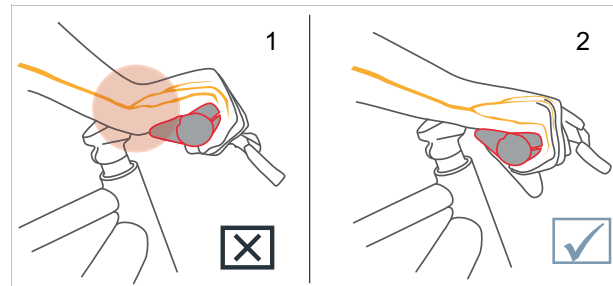


Abbildung 154: Falsche (1) und richtige (2) Position des Griffs



- 1 Griff-Klemmschraube lösen.
 - 2 Griff in die richtige Position drehen.
 - 3 Griff-Klemmschraube mit dem dort angegebenen Anzugswert festziehen.
- ⇒ Die Griffe sind fest angezogen.
- ⇒ Die Abzugskraft der Griffe liegt bei der Holland-, City- und Trekking-Position bei mindestens 100 N, bei der sportiven Position bei mindestens 200 N.

6.5.7.3 Lenker prüfen

- Nach dem Einstellen der Griffe, Lenker prüfen (siehe Kapitel 7.5.7).

6.5.8 Reifen

6.5.8.1 Reifen tauschen

Nicht im Preis inbegriffen



Ein anderes Einsatzgebiet, zusätzliches Gewicht, ein höherer Pannenschutz, stärkere Beschleunigung und dynamischere Kurvenfahren machen den Einsatz von anderen Reifen notwendig.

Reifen dürfen nur nach Freigabe des Fahrzeug- oder Teileherstellers getauscht werden.

Getauscht werden dürfen alle Reifen, die

- für den E-Bike Einsatz freigegeben sind,
- die Maße der ETRTO einhalten,
- mindestens die selbe Traglast besitzen und
- mindestens eine gleichwertige Pannenschutz-Stufe besitzen.

6.5.8.2 Fülldruck einstellen

Für alle Reifen gilt:

- Niemals die angegebenen Grenzwerte auf dem Reifen für minimalen und maximalen Druck über- bzw. unterschreiten.

Der korrekte Fülldruck hängt maßgeblich von der Gewichtsbelastung auf den Reifen ab. Diese wird vom Eigengewicht des Pedelecs, dem Körpergewicht und der Gepäcklast bestimmt.

Anders als beim Automobil hat das Fahrzeuggewicht einen geringeren Einfluss auf das Gesamtgewicht. Darüber hinaus sind die persönlichen Vorlieben nach geringem Rollwiderstand oder hohem Federungskomfort sehr unterschiedlich.

Es gilt:

- Je höher der Fülldruck im Reifen, desto geringer sind Rollwiderstand, Verschleiß, und Pannenanfälligkeit.
- Je geringer der Fülldruck im Reifen, desto höher sind Komfort und Haftung des Reifens.

Für Pedelecs, die auf der Straße genutzt werden gilt, je höher der Fülldruck, desto geringer der Rollwiderstand des Reifens. Auch die Pannenanfälligkeit ist bei hohem Druck geringer. Ein dauerhaft zu geringer Fülldruck führt häufig

zum vorzeitigen Verschleiß des Reifens. Rissbildung an der Seitenwand ist die typische Folge. Auch der Abrieb ist unnötig hoch.

Andererseits kann ein Reifen bei geringem Fülldruck die Fahrbahnstöße besser abfedern.

Breite Reifen werden allgemein mit einem geringeren Fülldruck betrieben. Sie bieten die Möglichkeit, die Vorteile des geringeren Fülldrucks zu nutzen, ohne dass dadurch gravierende Nachteile bei Rollwiderstand, Pannenschutz und Verschleiß entstehen.

- 1 Den Reifen nach Fülldruck-Empfehlung aufpumpen.

Reifenbreite	Fülldruck (in bar) für Körpergewicht		
	ca. 60 kg	ca. 80 kg	ca. 110 kg
25 mm	6,0	7,0	8,0
28 mm	5,5	6,5	7,5
32 mm	4,5	5,5	6,5
37 mm	4,0	5,0	6,0
40 mm	3,5	4,5	6,0
47 mm	3,0	4,0	5,0
50 mm	2,5	4,0	5,0
55 mm	2,0	3,0	4,0
60 mm	2,0	3,0	4,0

Tabelle 52: SCHWALBE Fülldruck-Empfehlung

2 Den Reifen optisch prüfen.



Abbildung 155: Korrekter Fülldruck. Der Reifen ist unter der Last des Körpergewichts kaum verformt



Abbildung 156: Viel zu geringer Fülldruck

6.5.9 Bremse

Die Griffweite der Handbremse lässt sich anpassen, um eine bessere Erreichbarkeit zu ermöglichen. Ebenfalls kann der Druckpunkt an den Vorlieben der Pedelec-fahrenden angepasst werden.

6.5.9.1 Bremse tauschen

Nicht im Preis inbegriffen



Die Bauteile des Bremssystems dürfen nur mit Original-Bauteilen getauscht werden.

Bei Scheibenbremsbelägen darf die Belagsmischung der Fahrerfahrung und dem Untergrund angepasst werden.

6.5.9.2 Bremsbeläge einfahren

Scheibenbremsen benötigen eine Einbremsungszeit. Die Bremskraft erhöht sich mit fortlaufender Zeit. Die Bremskraft wird während der Einbremsungszeit erhöht. Dies gilt auch nach dem Tausch von Bremsklötzen oder Brems scheiben.

- 1 Pedelec auf 25 km/h beschleunigen.
 - 2 Pedelec bis zum Stillstand abbremsen.
 - 3 Vorgang 30 bis 50 Mal wiederholen.
- ⇒ Die Scheibenbremse ist eingefahren und bieten optimale Bremsleistung.

6.5.9.3 Position Handbremse ändern

Die korrekte Position der Handbremse verhindert ein Überstrecken des Handgelenks. Zudem kann die Bremse beschwerdefrei betätigt werden, ohne dass die Griffposition verändert oder der Griff losgelassen werden muss.

- ✓ Für das feine Dosieren der Bremskraft die Handbremse mit dem dritten Fingerglied betätigen.
 - ✓ Bei Pedelec-fahrenden, die mit dem Mittelfinger oder mit zwei Fingern bremsen, zählt die Einstellung für den Mittelfinger.
- 1 Hand so auf dem Griff positionieren, dass der äußere Handballen mit dem Lenkerende abschließt.
 - 2 Den Zeigefinger ausstrecken (ca 15°).



Abbildung 157: Position der Handbremse

- 3 Handbremse soweit nach außen schieben, bis das dritte Fingerglied auf der Griffmulde der Handbremse liegt.

6.5.9.4 Neigungswinkel Handbremse ändern

Die Nerven, die durch den Karpaltunnel verlaufen, sind mit Daumen-, Zeige- und Mittelfinger verbunden. Ein zu steiler oder zu flacher Neigungswinkel der Bremse führt zu einem Knick im Handgelenk und damit einer Einengung des Karpaltunnels. Das kann zu Taubheitsgefühlen und Kribbeln in Daumen, Zeige- und Mittelfinger führen.

- 1 Zur Ermittlung der Lenkerüberhöhung, die Differenz von Lenkerhöhe und Sattelhöhe, berechnen.

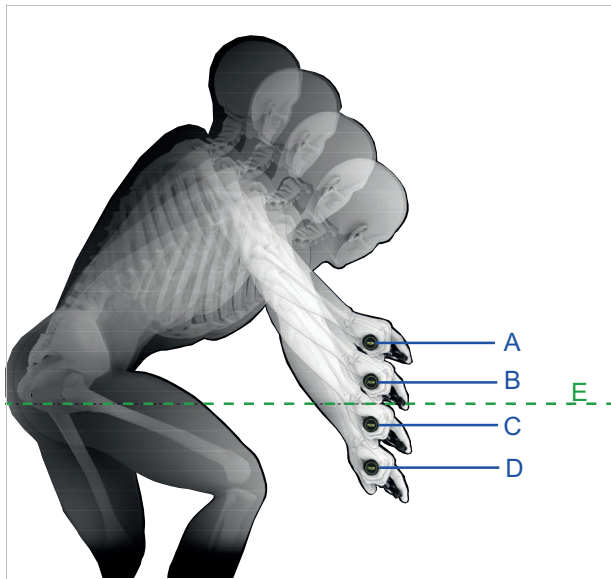


Abbildung 158: Beispiel 4 unterschiedliche Lenkerhöhen (A, B, C und D) und die Sattelhöhe (E)

Berechnung	Lenkerüberhöhung [mm]
A – E	>10
B – E	0 ... +10
C – E	0 ... -10
D – E	<-10

Tabelle 53: Beispiele Berechnung Lenkerüberhöhung

Den Neigungswinkel der Handbremse so einstellen, dass er die verlängerte Linie des Unterarms darstellt.

- 2 Nach der Tabelle den Neigungswinkel der Bremse einstellen.



Lenkerüberhöhung (mm)	Neigungswinkel Bremse
>10	20° ... 25°
0 ... 10	25° ... 30°
0 ... -10	30° ... 35°
<-10	35° ... 45°

Abbildung 159: Neigungswinkel der Bremse

6.5.9.5 Griffweite ermitteln

- 1 Handgröße mithilfe der Griffweiteschablone ermitteln.
- 2 Je nach Handgröße die Griffweite am Druckpunkt justieren.



Abbildung 160: Positionierung Handbremse

Handgröße	Griffweite (cm)
S	2
M	3
L	4

6.5.9.6 Griffweite MAGURA Scheibenbremse der Handbremse

Gilt nur für Pedelects mit dieser Ausstattung

! WARNUNG

Sturz durch Fehleinstellung der Griffweite

Bei falsch eingestellten oder falsch montierten Bremszylindern kann die Bremsleistung jederzeit vollständig verloren gehen. Ein Sturz mit Verletzungen kann die Folge sein.

- ▶ Sicherstellen, dass die fest gezogene Handbremse einen Mindestabstand von 20 mm zum Lenker besitzt.

Die Position der Handbremse kann an die Ansprüche des Fahrer oder die Fahrerin angepasst werden. Die Anpassung hat keine Auswirkung auf die Position der Bremsbeläge oder den Druckpunkt.

- ▶ Die Stellschraube / Drehknopf (5) gegen den Uhrzeigersinn in Richtung Minus (-) ausdrehen.
 - ⇒ Die Handbremse nähert sich dem Lenkergriff.
- ▶ Die Stellschraube / Drehknopf (5) im Uhrzeigersinn in Richtung Plus (+) eindrehen.
 - ⇒ Die Handbremse entfernt sich vom Lenkergriff.

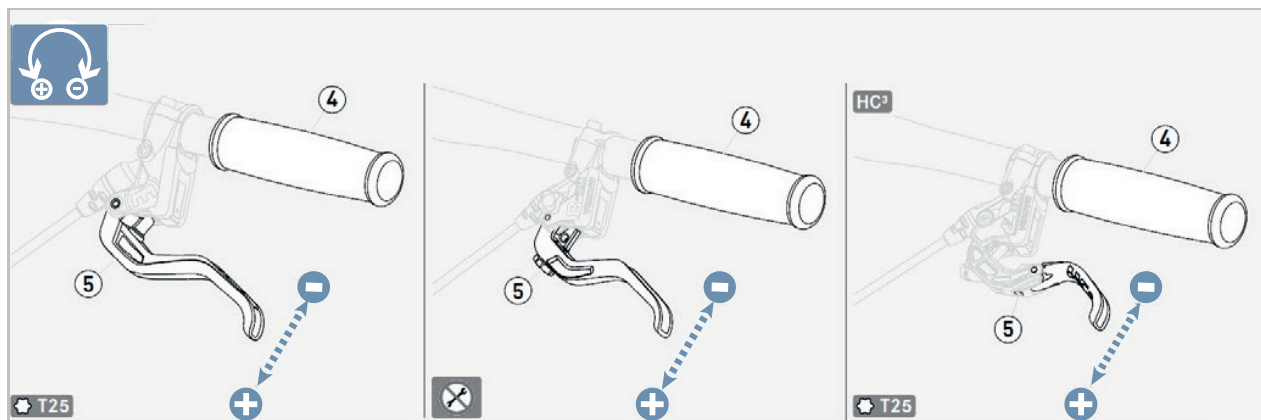


Abbildung 161: Griffweite Handbremse MAGURA Scheibenbremse einstellen

6.5.9.7 Druckpunkt MAGURA der Handbremse

Gilt nur für Pedelecs mit dieser Ausstattung

! WARNUNG

Bremsversagen bei Fehleinstellung

Wird der Druckpunkt mit Bremsbelägen eingestellt, deren Bremsbeläge und Bremsscheibe die Verschleißgrenze erreicht haben, kann es zu einem Bremsversagen und ein Unfall mit Verletzungen führen.

- ▶ Vor dem Einstellen des Druckpunkts sicherstellen, dass die Verschleißgrenze der Bremsbeläge und Bremsscheibe nicht erreicht sind.

Die Druckpunkt-Einstellung wird am Drehknopf eingestellt.

- ▶ Den Drehknopf in Richtung Plus (+) drehen.
 - ⇒ Die Handbremse rückt dichter zum Lenker.
 - ⇒ Der Druckpunkt am Hebel setzt früher ein.
- ▶ Gegebenenfalls die Griffweite neu einstellen.
- ▶ Den Drehknopf in Richtung Minus (-) drehen.
 - ⇒ Die Handbremse rückt weiter weg vom Lenker.
 - ⇒ Der Druckpunkt am Hebel setzt später ein.
- ▶ Gegebenenfalls die Griffweite neu einstellen.

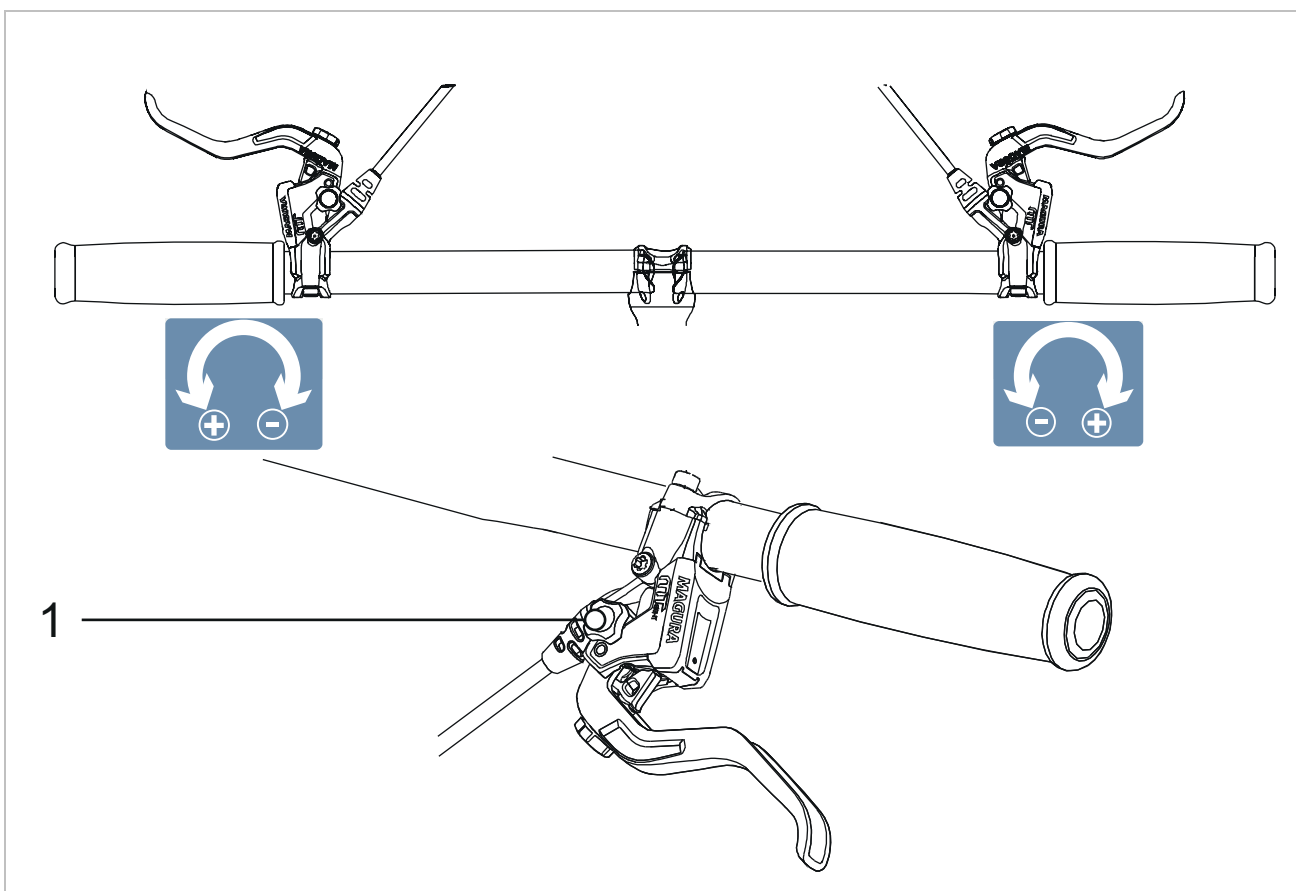


Abbildung 162: Benutzung des Drehknopfs (1) zur Druckpunkt-Einstellung

6.5.10 Schaltung

Die Lage der Schaltung an die Bedürfnisse der Pedelec-fahrenden anpassen.

- 1 Befestigungsschraube lösen.
- 2 Bedieneinheit bzw. Schalthebel in die Position bringen, dass Pedelec-fahrende die Bedieneinheit bzw. den Schalter mit dem Daumen und/oder Zeigefinger nutzen können. Niemals darf der Schalthebel die Handbremse behindern.
- 3 Befestigungsschraube anziehen.



6.5.10.1 Schaltung tauschen

Nicht im Preis inbegriffen

Alle Bauteile der Schaltung (Schaltwerk, Schalthebel, Dreh-Schaltgriff, Schaltzüge und Hüllen) dürfen getauscht werden, solange:

- sie für den E-Bike Einsatz freigegeben sind,
- alle Schaltungsbestandteile für die Gangzahl passen und
- alle Schaltungsbestandteile untereinander kompatibel sind.

Eine Variantenänderung einer Schaltung von elektronisch zu mechanisch ist erlaubt.

Eine Variantenänderung einer Schaltung von mechanisch zu elektronisch ist verboten.

6.5.10.2 Schalthebel SHIMANO einstellen

Gilt nur für Pedelecs mit dieser Ausstattung

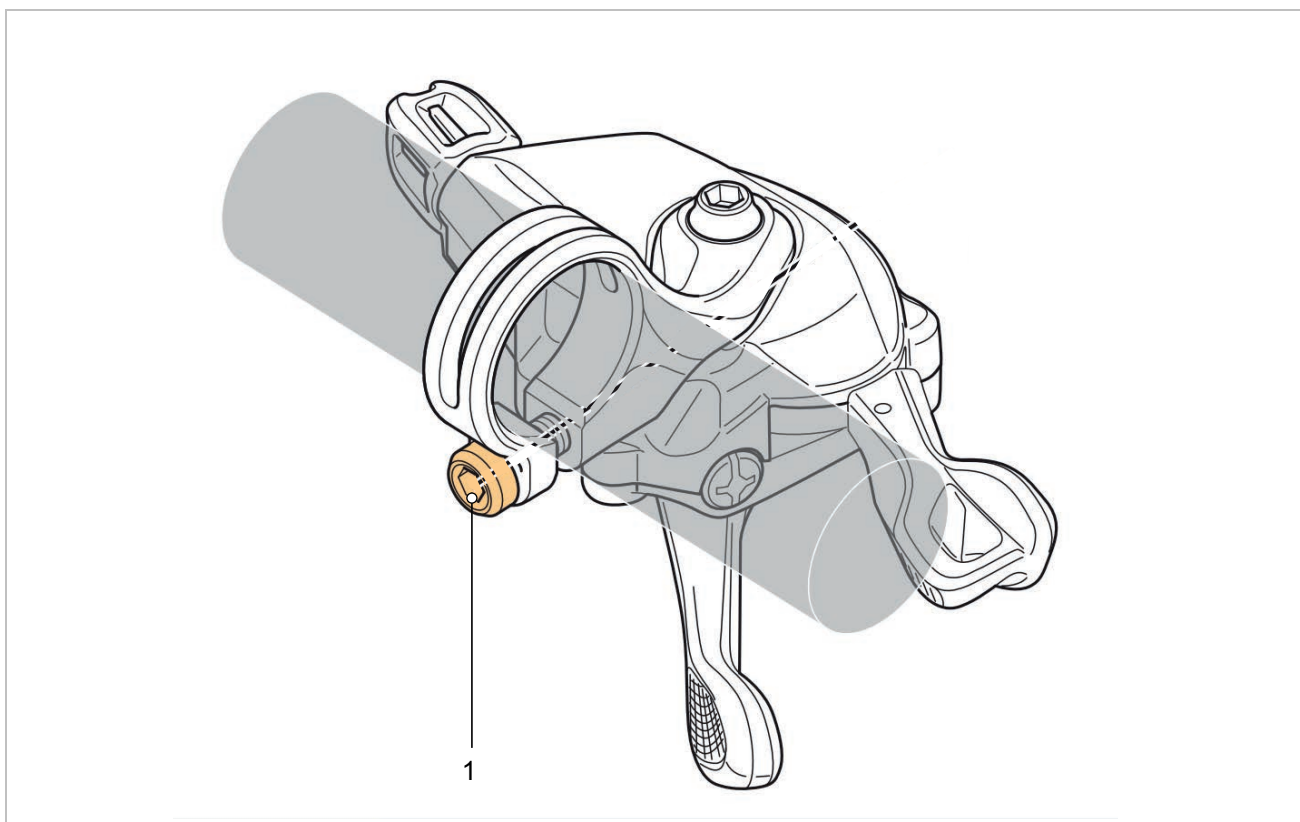


Abbildung 163: Lage Befestigungsschraube Schalthebel SHIMANO (1)

6.5.10.3 Rohloff Getriebenabe registrieren

Gilt nur für Pedelecs mit dieser Ausstattung

Jede Rohloff Nabe besitzt eine fortlaufende, einmalige Seriennummer auf dem Gehäuse.



Abbildung 164: Seriennummer ROHLOFF Speedhub 500/14

Damit Rohloff ein Service (Wartung, Reparatur) und die Gewährleistung bieten kann, muss die Getriebenabe registriert werden. Durch die Registrierung lässt sich der ROHLOFF Speedhub 500/14, Nabe das Baujahr und Bauteilgeneration zuordnen. So ist sichergestellt, dass im Servicefall eine schnelle und kulanter Abwicklung erfolgen kann. Im Diebstahlsfall kann so eine Rückverfolgung stattfinden und ein Missbrauch verhindert werden.

- ✓ Überprüfen, ob die ROHLOFF Speedhub 500/14 vollständig (inkl. Zubehör) und ohne ersichtliche Mängel vorhanden ist.
- ✓ Die Seriennummer auf der Nabe notieren.
- ▶ Die Getriebenabe online registrieren unter:
 - www.rohloff.de/de/service/meine-speedhub/registrierung
- ⇒ Die Bestätigung, dass die ROHLOFF Speedhub 500/14 vollständig (inkl. Zubehör) und ohne ersichtliche Mängel vorhanden ist, ist bestätigt worden. Der Service kann durchgeführt werden.

6.5.11 Federung und Dämpfung

Die Anpassung der Federung und Dämpfung auf den Fahrenden erfolgt je nach Federsystem über bis zu sechs Schritte.

► Die Reihenfolge der Anpassung befolgen.

Reihenfolge	Anpassung	Kapitel	nur bei Pedelecs mit den Bauteilen	
			Federgabel	Hinterbau-Dämpfer
1	SAG Federgabel einstellen	6.5.12	x	
2	SAG Hinterbau-Dämpfer einstellen	6.5.13		x
3	Zugstufen-Dämpfer Federgabel einstellen	6.5.14	x	
4	Zugstufen-Dämpfer Hinterbau-Dämpfer einstellen	6.5.15		x
5	Vor der Fahrt:			
	Druckstufen-Dämpfer Hinterbau-Dämpfer einstellen	6.9.3		x
6	Während der Fahrt:			
	Federgabel einstellen	6.21	x	

Tabelle 54: Reihenfolge Federung und Dämpfung einstellen

6.5.12 SAG Federgabel einstellen



Sturz durch Fehleinstellung der Federung

Eine Fehleinstellung der Federung kann die Federgabel beschädigen, sodass Probleme beim Lenken auftreten können. Ein Sturz mit Verletzungen ist die Folge.

- Niemals Luftfeder-Gabeln ohne Luft fahren.
- Niemals das Pedelec nutzen, ohne die Federgabel auf das Körpergewicht einzustellen.

Einstellungen am Fahrwerk ändern das Fahrverhalten signifikant. Eingewöhnung und Einfahren sind notwendig, um Stürze zu vermeiden.

Der SAG (siehe Kapitel)hängt von der Position und dem Körpergewicht ab und sollte je nach Gebrauch des Pedelecs und Vorlieben eingestellt werden.

Höherer SAG

Ein höherer SAG erhöht die Empfindlichkeit gegenüber Unebenheiten. Es entsteht eine starke Federbewegung. Eine höhere Empfindlichkeit gegen Unebenheiten sorgt für ein komfortableres Fahrverhalten und wird bei Pedelecs mit längeren Federwegen verwendet.

Niedrigerer SAG

Ein niedrigerer SAG senkt die Empfindlichkeit gegenüber Unebenheiten. Es entsteht eine geringere Federbewegung. Eine niedrigere Empfindlichkeit gegenüber Unebenheiten führt zu einem strafferen, effizienten Fahrverhalten und wird in der Regel bei Pedelecs mit kürzeren Federwegen verwendet. Die hier gezeigte Anpassung stellt eine Grundeinstellung dar. Die Grundeinstellungen sollen je nach Untergrund und ihren Vorlieben angepasst ändern.

Es ist ratsam, sich die Werte der Grundeinstellung zu notieren. Diese können als Ausgangspunkte für spätere, optimierte Einstellungen und als Sicherheit gegen unbeabsichtigte Veränderungen dienen.

6.5.12.1 SAG SR SUNTOUR Stahl-Federgabel einstellen

Gilt nur für Pedelecs mit dieser Ausstattung

Die Gabel kann mittels Vorspannung der Stahlfeder auf das Gewicht des Fahrers und den bevorzugten Fahrstil eingestellt werden. Es wird

nicht die Härte der Spiralfeder eingestellt, sondern deren Vorspannung.

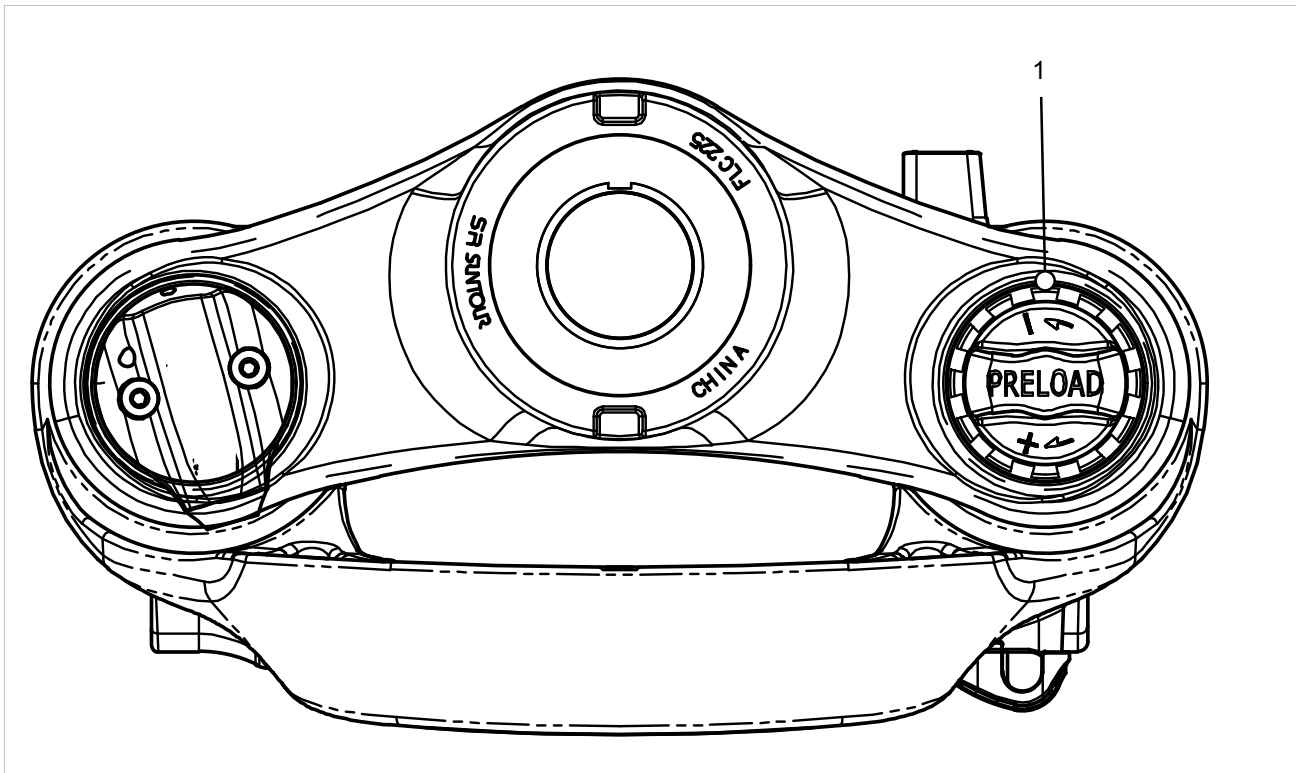


Abbildung 165: Beispiel SR SUNTOUR, Einstellrad SAG auf der Gabelkrone

- 1 Normale Kleidung zum Fahrradfahren anziehen (einschließlich Gepäck).
- 2 Das **Einstellrad SAG** (siehe Kapitel 3.4.7.1) solange drehen, bis der gewünschte SAG erreicht ist.
 - ▶ Das **Einstellrad SAG** im Uhrzeigersinn drehen.
 - ⇒ Die Vorspannung der Feder ist erhöht.
 - ▶ Das **Einstellrad SAG** gegen den Uhrzeigersinn drehen.
 - ⇒ Die Vorspannung der Feder ist verringert.
- 3 Sollte der gewünschte Härtegrad nicht zu erreichen sein, Fachhandel kontaktieren.

6.5.12.2 SR SUNTOUR Luft-Federgabel SAG einstellen

Gilt nur für Pedelecs mit dieser Ausstattung

- 1 Die **Luftventil-Abdeckung** (siehe Kapitel 3.4.7.1) gegen den Uhrzeigersinn vom **Luftventil (Federgabel)** drehen.
- 2 Hochdruck-Dämpferpumpe auf das **Luftventil (Federgabel)** schrauben.
- 3 Luftfeder auf den gewünschten Druck aufpumpen. An die Werte in der SR SUNTOUR-Fülldruck-Tabelle der Luft-Federgabel halten. Niemals den empfohlenen maximalen Fülldruck überschreiten.

Empfohlener Luftdruck [psi]						
Körpergewicht [kg]	RUX38/Durolux38	Durolux36/ Auron35/ Mobie35	Axon34-werx/elite	Aion35/Zeron 45 Mobie34-air/ Mobie45 air	Axon34/ Raidon 34/ XCR34	Axon32/Epixon32/ Raidon32/XCR32-air
<55	<40	35 ... 50	40 ... 55	35 ... 50	40 ... 55	40 ... 55
55 ... 65	40 ... 50	50 ... 60	55 ... 65	50 ... 60	55 ... 65	55 ... 65
65 ... 75	50 ... 60	60 ... 70	65 ... 75	60 ... 70	65 ... 75	65 ... 75
75 ... 85	60 ... 70	70 ... 85	75 ... 85	70 ... 85	75 ... 85	75 ... 85
85 ... 95	70 ... 85	85 ... 105	85 ... 100	85 ... 105	85 ... 100	85 ... 100
>95	+ 85	+105	+100	+105	+100	+100
vom Werk eingestellter Fülldruck	70	90	95	90	95	110
maximaler Fülldruck	105	120	145	120	145	145
Federung funktionsfähig bis Körpergewicht [kg]	118	128	138	109	138	138

Empfohlener Luftdruck [psi]						
Körpergewicht [kg]	XCR 24" air	XCM-Jr.	Mobie25 air	GVX32	NRX-air	NCX-air
<55	40 ... 55	40 ... 55	40 ... 55	40 ... 55	40 ... 55	40 ... 55
55 ... 65	55 ... 65	55 ... 65	55 ... 65	55 ... 65
65 ... 75	65 ... 75	65 ... 75	65 ... 75	65 ... 75
75 ... 85	75 ... 85	75 ... 85	75 ... 85	75 ... 85
85 ... 95	85 ... 100	85 ... 100	85 ... 100	85 ... 100
>95	+100	+100	+100	+100
vom Werk eingestellter Fülldruck	50	50	100	110	85	80
maximaler Fülldruck	100	100	130	120	120	120
maximales Körpergewicht [kg]	100	100	124	114	114	114

Tabelle 55: SR SUNTOUR Fülldruck-Tabelle der Luftgabel

- 4 Hochdruck-Dämpferpumpe entfernen.
- 5 Den Abstand zwischen der Gabelkrone und der Staubdichtung messen. Diese Strecke ist der Gesamtfederweg der Federgabel.
- 6 Einen vorübergehend angebrachten Kabelbinder nach unten gegen die Staubdichtung schieben.
- 7 Normale Kleidung zum Pedelecfahren anziehen (einschließlich Gepäck).
- 8 In normaler Fahrposition auf das Pedelec setzen und abstützen (z. B. an einer Wand, an einem Baum).
- 9 Vom Pedelec absteigen, ohne dass es einfedert.
- 10 Abstand zwischen der Staubdichtung und dem Kabelbinder messen.
 - ⇒ Das gemessene Maß ist der SAG. Der empfohlene Wert liegt zwischen 15 % (hart) und 30 % (weich) des Gesamtfederwegs der Federgabel.
- 11 Fülldruck erhöhen oder reduzieren.
 - ⇒ Der gewünschte SAG ist erreicht.
- 12 Die **Luftventil-Abdeckung** im Uhrzeigersinn auf das **Luftventil (Federgabel)** festdrehen.
- 13 Wenn der gewünschte SAG nicht erzielt werden kann, muss die Federgabel intern eingestellt werden. Fachhandel kontaktieren.



Vorspannung intern einstellen

- Die interne Einstellung der Vorspannung darf nur durch den Fachhandel durchgeführt werden.

Bei einigen Gabelmodellen können die Luftvolumen-Spacer ausgetauscht werden. Hierdurch wird der Wert des Mittelhubs und des Bottom-Out (Aufschlag)- Widerstands geändert.

- Ist der SAG korrekt eingestellt und wird der volle Federweg bis zum Aufschlag zu leicht erreicht, einen oder mehrere Spacer installieren. Der Aufschlagwiderstand wird hierdurch erhöht.
- Ist der SAG korrekt eingestellt und wird nicht der vollen Federweg verwendet, einen oder mehrere Spacer entferne. Der Widerstand gegen den Aufschlagen wird verringert.

14 SAG überprüfen.

Installationsverfahren und Optimierungsoptionen, wie in der folgenden Tabelle können vorgeschlagen werden:

		RUX38		Durolux36		Durolux38		Auron35		Mobie35		Axon34-werx		
Kunststoff-Volumen-Spacer		8.6cc		8.2cc		7.5cc			
Gummi-Volumen-Spacer		...		7.5cc-15 mm		7.5cc-15 mm		5cc-10 mm		5cc-10 mm		5cc-10 mm		
		WE	mS	WE	mS	WE	mS	WE	mS	WE	mS	WE	mS	
Kunststoff-Volumenspacer		5	5	3	3	3	3	
Gummi-Spacer	Federweg [mm]	200	
		180	2	6	1	6	
		170	3	6	2	6	
		160	4	6	3	6	7	10	7	11	...	
		150	4	6	8	10	8	11	...	
		140	9	10	9	11	...	
		130	10	11	...	
		120	11	11	3	8
		110	3	8
		100	3	8

WE = Werkseinstellung

mS = maximale Anzahl der Spacer

	Aion35		Zeron35		Axon32		Mobie34-air		Mobie45-air		GVX	
Gummi-Volumenspacer	5cc		5cc		4.3cc		5cc		5cc		4.3cc	
Federweg [mm]	WE	mS	WE	mS	WE	mS	WE	mS	WE	mS	WE	mS
160	3	6
150	3	6	3	6
140	3	6	3	6
130	3	6	3	6
120	3	6	2	4
100	2	4	2	5	2	5
80	2	5	2	5
60	2	5	4	4
50	4	4
40	4	4

WE = Werkseinstellung

mS = maximale Anzahl der Spacer

6.5.13 SAG Hinterbau-Dämpfer einstellen

VORSICHT

Sturz durch Bruch des Hinterbau-Dämpfers

Wird der maximale Luftdruck des Hinterbau-Dämpfers überschritten, kann dies zum Bruch des Hinterbau-Dämpfers führen. Dies kann zu einem Kontrollverlust und einem Sturz mit schweren Verletzungen oder Tod führen.

- Niemals den angegebene maximalen Luftdruck beim Einstellen SAG überschreiten.

Einstellungen am Fahrwerk ändern das Fahrverhalten signifikant. Eingewöhnung und Einfahren sind notwendig, um Stürze zu vermeiden.

Die hier gezeigte Anpassung stellt eine Grundeinstellung dar. Der Fahrer oder die Fahrerin soll je nach Untergrund und seinen Vorlieben die Grundeinstellung ändern.

Es ist ratsam, sich die Werte der Grundeinstellung zu notieren. Diese können als Ausgangspunkt für spätere, optimierte Einstellungen und als Sicherheit gegen unbeabsichtigte Veränderungen dienen.

Negativfederweg (SAG)

Der SAG, auch Nachgiebigkeit der Feder genannt, ist der Prozentsatz des Gesamtfederwegs, der durch das Körpergewicht einschließlich Ausrüstung (z. B. ein Rucksack), Sitzposition und Rahmengenometrie eingestaucht wird. Der SAG kommt nicht durch das Fahren zustande.

Höherer SAG

Ein höherer SAG erhöht die Empfindlichkeit gegenüber Unebenheiten. Es entsteht eine starke Federbewegung. Eine höhere Empfindlichkeit gegen Unebenheiten sorgt für ein komfortableres Fahrverhalten und wird bei Pedelecs mit einem längeren Federweg verwendet.

Niedrigerer SAG

Ein niedrigerer SAG senkt die Empfindlichkeit gegenüber Unebenheiten. Es entsteht eine geringere Federbewegung. Eine niedrigere Empfindlichkeit gegenüber Unebenheiten führt zu einem strafferen, effizienten Fahrverhalten und wird in der Regel bei Pedelecs mit kürzerem

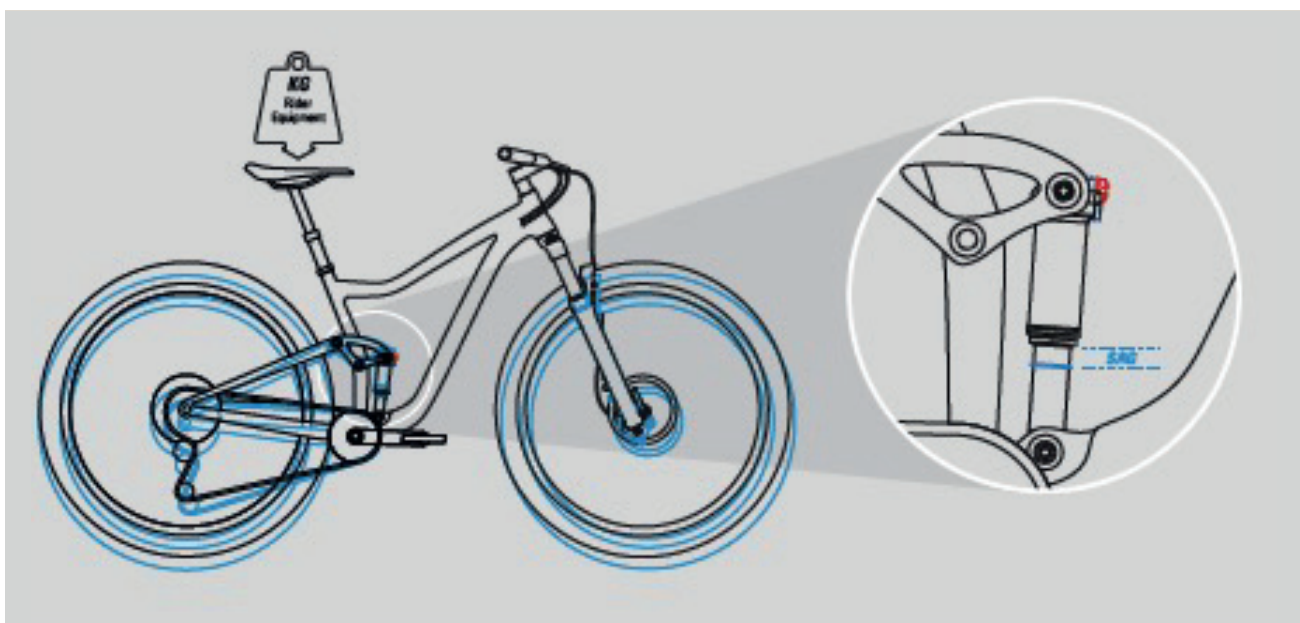


Abbildung 166: SAG Hinterbau-Dämpfer

Bei optimaler Einstellung federt der Hinterbau-Dämpfer beim Auftreffen auf Unebenheiten

schnell und ungehindert ein und federt die Unebenheit ab. Die Traktion bleibt erhalten.

6.5.13.1 ROCKSHOX Hinterbau-Dämpfer SAG einstellen

Gilt nur für Pedelecs mit dieser Ausstattung

- ✓ SAG Federgabel einstellen (siehe Kapitel Kapitel 6.5.12).
- ✓ Sicherstellen, dass sich beim Einstellen des SAGs alle Dämpfer in geöffneter Position befinden, d. h. bis zum Anschlag gegen den Uhrzeigersinn gedreht sind.

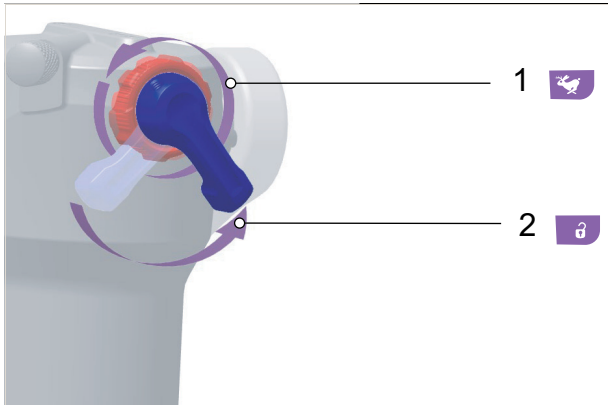


Abbildung 167: Zug- (1) und Druckstufendämpfer (2) öffnen

- 1 Luft komplett aus dem Hinterbau-Dämpfer ablassen.
- 2 Luftfeder-Kammer mit einer Hochdruck-Dämpferpumpe auf 100 PSI (6,9 bar) füllen.
- 3 Hochdruck-Dämpferpumpe entfernen.
- 4 Hinterbau-Dämpfer fünfmal vollständig einfedern, um die positiven und negativen Luftfedern auszugleichen.
- 5 Den Hinterbau-Dämpfer mit einer Hochdruck-Dämpferpumpe auf den Druck befüllen, der dem Gesamtgewicht der fahrenden Person einschließlich Bekleidung und Gepäck entspricht.

Hinweis

Wird der Luftdruck im Hinterbau-Dämpfer über- oder unterschritten, kann er zerstört werden. Die Angaben stehen auf dem Hinterbau-Dämpfer.

Gewicht		Luftdruck	
Kilogramm	Pfund (lbs)	Pfund pro Quadrat-Inch	bar
55	121	121	8,3
60	132	132	9,1
65	143	143	9,9
70	154	154	10,6
75	165	165	11,4
80	176	176	12,1
85	187	187	12,9
90	198	198	13,7
95	209	209	14,4
100	220	220	15,7
110	242	242	16,7

Tabelle 56: Fülldrucktabelle Hinterbau-Dämpfer ROCKSHOX

- 6 Hinterbau-Dämpfer einfedern, um den Luftdruck auszugleichen.
- 7 Normale Kleidung zum Fahrradfahren anziehen (einschließlich Gepäck).
- 8 Einen Helfer bitten, das Fahrrad zu halten. Auf die Pedale stellen.
- 9 Hinterbau-Dämpfer zwei bis drei Mal leicht durchfedern.
- 10 Den Helfer bitten, den **O-Ring** gegen die Abstreiferdichtung zu schieben.



Abbildung 168: O-Ring am Hinterbau-Dämpfer verschieben

11 SAG-Wert auf der Skala ablesen.

Der optimale Prozentsatz der Nachgiebigkeit beträgt 25 %. Der SAG-Wert kann je nach den Vorlieben des Fahrers oder der Fahrerin um ± 5 % angepasst werden (20 % ... 30 %).

12 Wenn der SAG-Wert nicht erreicht ist, muss der Luftdruck angepasst werden.

- ▶ Luftdruck erhöhen, um den SAG zu verringern.
- ▶ Luftdruck verringern, um den SAG zu erhöhen.

6.5.14 Zugstufen-Dämpfer Federgabel einstellen

Gilt nur für Pedelecs mit dieser Ausstattung

Die Zugstufen-Dämpfung wird an das Körpergewicht, die Federhärte, den Federweg sowie an das Gelände und die Präferenz der Pedelec-fahrenden angepasst.

Wenn Luftdruck oder Federhärte zunehmen, nimmt auch die Ausfahr- und Ausfedergeschwindigkeit zu. Um die optimale Einstellung zu erzielen, muss die Zugstufen-Dämpfung erhöht werden, wenn Luftdruck oder Federhärte erhöht werden.

6.5.14.1 SR SUNTOUR Zugstufen-Dämpfer Federgabel einstellen

Gilt nur für Pedelecs mit dieser Ausstattung

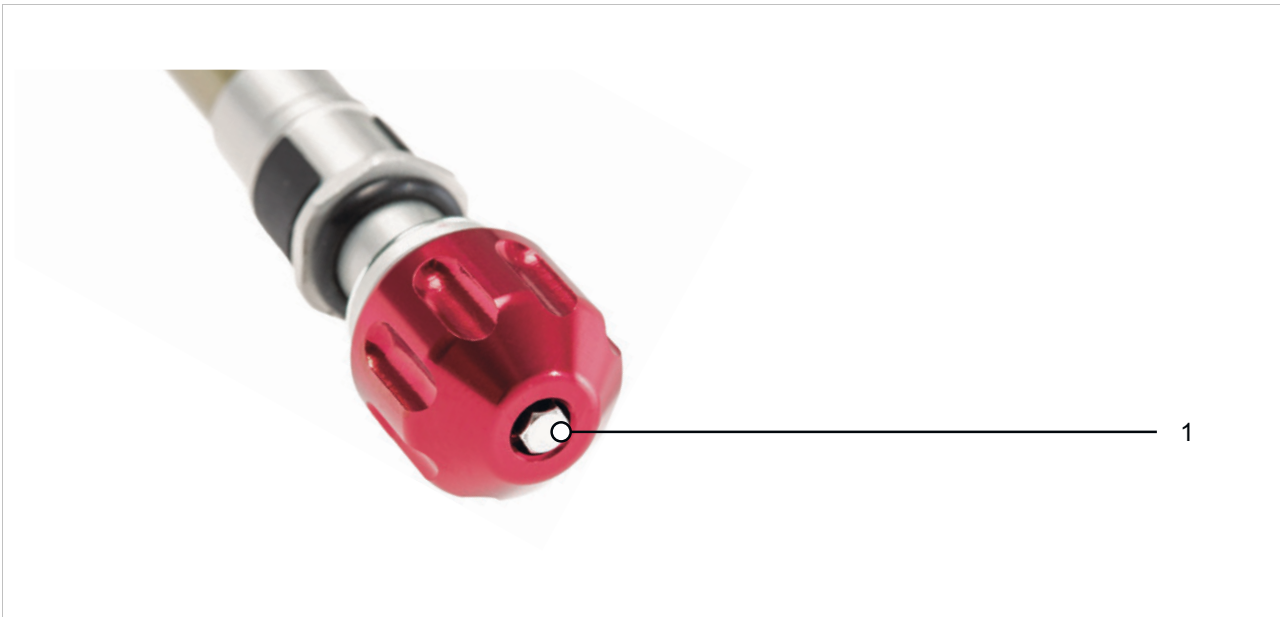


Abbildung 169: Beispiel SR SUNTOUR Zugstufen-Einsteller (Federgabel) (1)

✓ SAG Federgabel einstellen (siehe Kapitel 6.5.12).

1 Die **Zugstufen-Einsteller (Federgabel)** bis zum Anschlag im Uhrzeigersinn in die geschlossene Position drehen.

2 Die **Zugstufen-Einsteller (Federgabel)** gegen den Uhrzeigersinn leicht drehen.

⇒ Die Zugstufen-Dämpfung so einstellen, dass die Federgabel schnell ausfedert, jedoch nicht nach oben durchschlägt.

Beim Durchschlagen federt die Federgabel zu schnell aus und kommt abrupt zum Stillstand, wenn der volle Ausfederweg erreicht ist. Ein leichter Schlag ist dabei hörbar und spürbar.

6.5.15 Zugstufen-Dämpfer Hinterbau-Dämpfer einstellen

Gilt nur für Pedelecs mit dieser Ausstattung

Der Zugstufen-Dämpfer ist so einzustellen, dass der Hinterbau-Dämpfer schnell ausfedert, jedoch nicht nach oben durchschlägt. Beim Durchschlagen federt der Hinterbau-Dämpfer zu schnell aus und kommt abrupt zum Stillstand, wenn der volle Aus-Federweg erreicht ist. Ein leichter Schlag ist dabei hörbar und spürbar.

Highspeed- und Lowspeed-Zugstufen-Dämpfer am Hinterbau-Dämpfer einstellen

Gilt nur für Pedelecs mit dieser Ausstattung

Die Einstellung der Highspeed-Zugstufe (HSR) ist nützlich, damit sich der Hinterbau-Dämpfer schnell von stärkeren Stößen und Stößen an rechteckigen Hindernissen erholt, um aufeinanderfolgende Stöße zu absorbieren.

Die Einstellung der Lowspeed-Zugstufe (LSR) ist nützlich, um das Federverhalten des Dämpfers bei Bremsnicken, fahrtechnisch anspruchsvollen Anstiegen und Fahrten in Schräglage zu steuern, wenn zusätzliche Traktion benötigt wird.

6.5.15.1 ROCKSHOX Zugstufen-Dämpfer Hinterbau-Dämpfer einstellen

Gilt nur für Pedelecs mit dieser Ausstattung

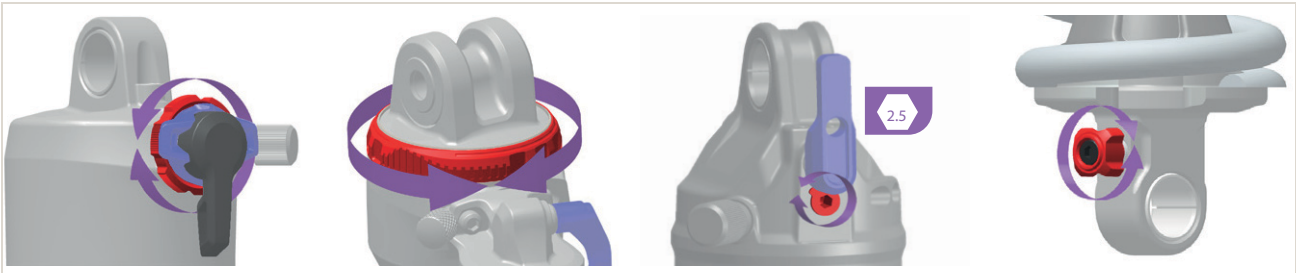


Abbildung 170: Lage und Form des Zugstufen-Einstellers (Hinterbau-Dämpfer) ist abhängig vom Modell. Zugstufen-Einsteller sind immer rot.

- ✓ SAG Hinterbau-Dämpfer einstellen (siehe Kapitel Kapitel 6.5.13).
- ▶ **Zugstufen-Einsteller (Hinterbau-Dämpfer)** im Uhrzeigersinn drehen.
 - ⇒ Die Zugstufendämpfung ist erhöht.
- ▶ **Zugstufen-Einsteller (Hinterbau-Dämpfer)** gegen den Uhrzeigersinn drehen.
 - ⇒ Die Zugstufendämpfung ist verringert.

6.5.16 Fahrlicht

6.5.16.1 Scheinwerfer tauschen

Nicht im Preis inbegriffen



Scheinwerfer dürfen nur nach Freigabe des Herstellers bzw. Systemanbieters getauscht werden.

6.5.16.2 Rücklicht und (Speichen)-Rückstrahler tauschen

Nicht im Preis inbegriffen



Das Rücklicht und die (Speichen)-Rückstrahler dürfen ohne spezielle Freigabe getauscht werden, solange sie den Anforderungen des Landes entsprechen, in dem das Pedelec gefahren werden soll.

6.5.16.3 Fahrlicht einstellen

Beispiel 1

Wird der Scheinwerfer zu hoch eingestellt, wird der Gegenverkehr geblendet. Hierdurch kann ein schwerer Unfall mit Toten entstehen.

Beispiel 2

Durch eine korrekte Einstellung des Scheinwerfers kann sichergestellt werden, dass der Gegenverkehr nicht geblendet und niemand gefährdet wird.

Beispiel 3

Wird der Scheinwerfer zu tief eingestellt, ist die beleuchtete Fläche nicht optimal und die Sicht im Dunkeln verkürzt.

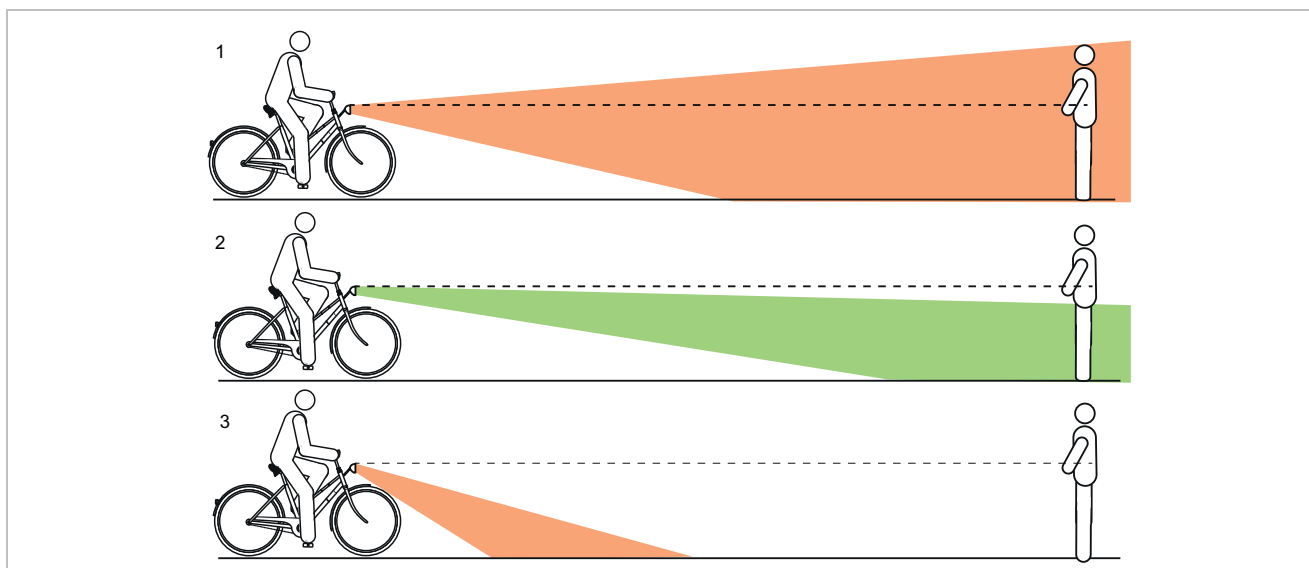


Abbildung 171: Zu hoch (1), korrekt (2) und zu tief (3) eingestelltes Licht

6.5.16.4 Scheinwerfer einstellen

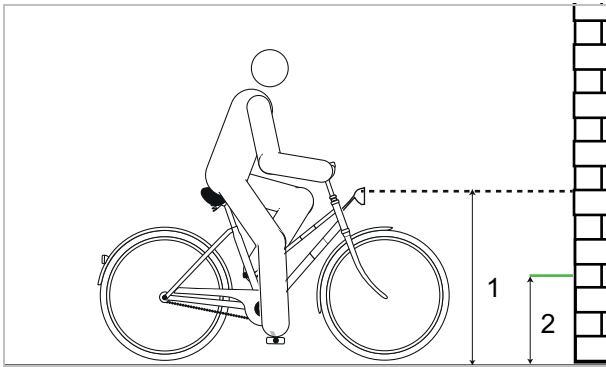


Abbildung 172: Maße an der Wand

- 1 Pedelec frontal an eine Wand stellen.
- 2 Die Höhe des Scheinwerfers (1) an der Wand mit Kreide markieren.
- 3 Die halbe Höhe der Scheinwerfers (2) an der Wand mit Kreide markieren.

- 4 Pedelec 5 m vor die Wand stellen.
- 5 Das Pedelec gerade hinstellen.

- 6 Den Lenker mit beiden Händen gerade halten. Nicht den Seitenständer nutzen.
- 7 Fahrlicht einschalten.

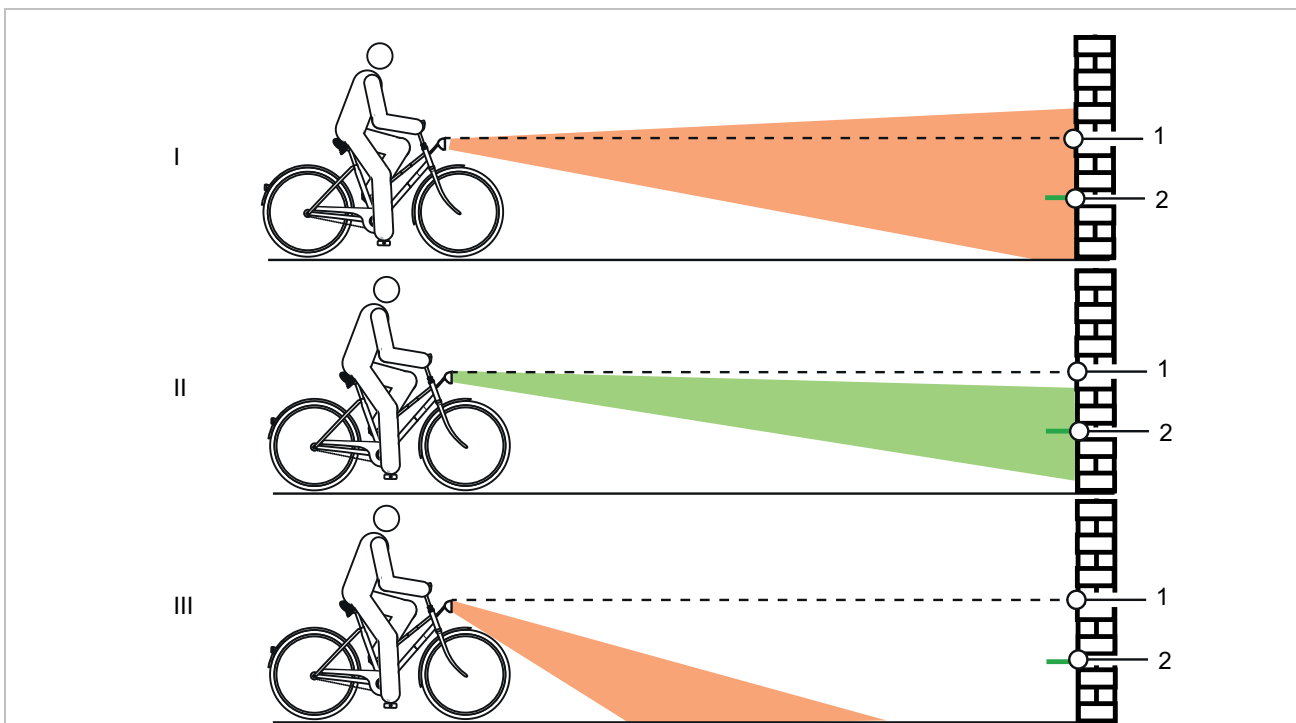


Abbildung 173: Zu hoch (1), korrekt (2) und zu tief (3) eingestelltes Licht

- 8 Lage des Lichtkegels prüfen.
 - ▶ (I) Befindet sich die Oberkante des Lichtkegels oberhalb der Markierung der Höhe des Scheinwerfers (1), blendet das Fahrlicht. Der Scheinwerfer muss tiefer gestellt werden.
 - ▶ Befindet sich das Zentrum des Lichtkegels auf oder leicht unter der Markierung der halben Höhe des Scheinwerfers (2) ist die Beleuchtung optimal eingestellt.
 - ▶ Befindet sich der Lichtkegel vor der Wand, den Scheinwerfer hoch stellen.

6.5.17 Bordcomputer anpassen

Um alle Funktionen des Antriebssystems nutzen zu können, ist ein Smartphone mit der Anwendung eBike Flow erforderlich. Die Verbindung zur App erfolgt über eine Bluetooth®-Verbindung.

6.5.17.1 Benutzerkonto erstellen

Im ersten Schritt muss sich der Fahrer oder die Fahrerin online registrieren und ein Benutzerkonto erstellen.

Anmelden über den PC

- 1 Die Benutzerkonto auf der BOSCH Internetseite anlegen.
- 2 Alle für die Registrierung erforderlichen Daten eingeben.

Anmelden über das Smartphone

Apple iPhones

- ▶ Smartphone-App „Bosch eBike Flow“ kostenfrei über den App Store herunterladen.

Android-Geräte

- ▶ Smartphone-App „Bosch eBike Flow“ kostenfrei über den Google Play Store herunterladen.

6.5.17.2 Bordcomputer mit Smartphone verbinden

- ✓ Auf dem Smartphone ist die App BOSCH eBike Flow geladen.
- ✓ Das Antriebssystem ist eingeschaltet.
- ✓ Das Pedelec steht still.

- 1 App starten.
 - 2 In der App den Reiter <Mein eBike> auswählen.
 - 3 In der App den Reiter <Neues eBike-Gerät hinzufügen> auswählen.
 - 4 **Ein-Aus-Taste am Pedelec** länger als 3 Sekunden drücken.
- ⇒ Der obere Balken der Ladezustandsanzeige (Bordcomputer) blinkt blau.

⇒ Der Bordcomputer schaltet die Bluetooth®-Low-Energy-Verbindung ein und wechselt in den Pairing-Modus

5 **Ein-Aus-Taste** loslassen.

6 In der App die Verbindungsanfrage bestätigen.

7 Den Anweisungen auf dem Bildschirm folgen.

⇒ Ist der Pairing-Vorgang abgeschlossen, werden die Nutzerdaten synchronisiert.

6.5.17.3 Software updaten

Die Steuerung der Software-Updates erfolgt durch die Smartphone-App „Bosch eBike Flow“

- ✓ Der Bordcomputer ist mit dem Smartphone verbunden.
 - ✓ Das Antriebssystem ist eingeschaltet.
 - ✓ Das Pedelec steht still.
- ⇒ Ein neues Softwareupdate wird automatisch auf den Bordcomputer geladen.
- ⇒ Während des Updates zeigt ein grünes Blinken der Ladezustandsanzeige den Fortschritt an.
- ⇒ Nach erfolgreichem Update wird das System neu gestartet.

6.5.17.4 Aktivitätstracking aktivieren

- ✓ Eine Aufzeichnung der Position erfolgt nur, wenn der Bordcomputer mit der Smartphone-App „Bosch eBike Flow“ verbunden ist.
- ▶ Im Portal bzw. in der App der Erfassung und Speicherung von Aktivitäten zustimmen.
- ⇒ Alle Aktivitäten des Pedelecs werden im Portal und in der App gespeichert und angezeigt.

6.5.17.5 Lock-Funktion einrichten (optional)

Mit dem Benutzerkonto kann die Lock-Funktion aktiviert werden. Dabei wird ein digitaler Schlüssel auf dem Smartphone hinterlegt, der für den Start des Antriebssystems erforderlich ist.

Nach dem Einschalten der Lock-Funktion kann das Pedelec nur in Betrieb genommen werden, wenn

- das konfigurierte Smartphone eingeschaltet ist,
- das Smartphone über eine ausreichende Akkuladung verfügt und
- das Smartphone sich in unmittelbarer Nähe des Bordcomputer befindet.

Wird der Schlüssel auf dem Smartphone nicht sofort verifiziert, wird die Suche nach dem Schlüssel durch weißes Blinken der Ladezustandsanzeige und der Anzeige gewählter Unterstützungsgrad am Pedelec angezeigt.

Ist der Schlüssel gefunden, blinkt die Ladezustandsanzeige weiß. Der der zuletzt eingestellte Unterstützungsgrad wird angezeigt. Kann der Schlüssel auf dem Smartphone nicht gefunden werden, schaltet sich das Antriebssystem des Pedelecs ab. Die Anzeigen auf dem Bordcomputer erlöschen.

Da das Smartphone beim Einschalten nur als kontaktloser Schlüssel dient, können Akku und Bordcomputer trotzdem auf einem anderen, ungesperrten Pedelec genutzt werden.

6.5.17.6 Batterie einsetzen

- 1 Batteriefach-Abdeckung auf der Rückseite des Bildschirms mit Schlitzschraubendreher nach oben hebeln.

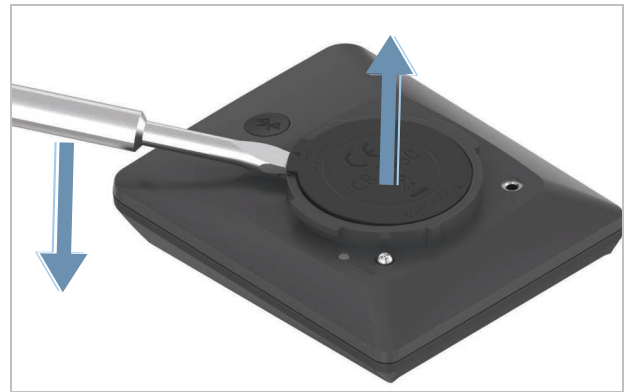


Abbildung 174: Batteriefach-Abdeckung hochheben

- 2 Neue Batterie vom Typ CR2450 einsetzen. Dabei darauf achten, dass das Dichtungsgummi richtig positioniert ist.

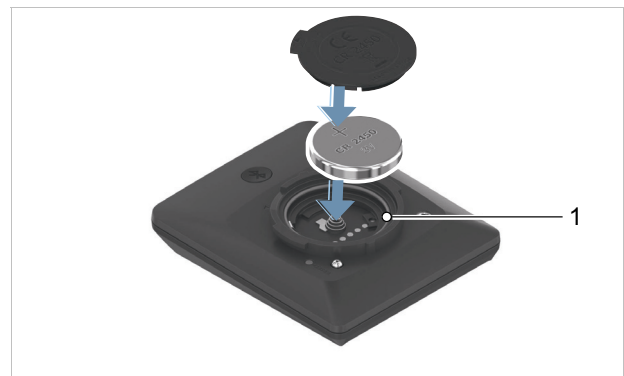


Abbildung 175: Batterie einlegen mit korrekt ausgerichtetem Dichtgummi (1)

- 3 Batteriefach-Abdeckung aufdrücken.
⇒ Das Batteriefach ist geschlossen.

6.5.17.7 Bildschirm einsetzen

- 1 Die Nasen des Batteriefachs (1) in die Aufnahmeschale (2) der Halterung setzen.
- 2 Bildschirm leicht nach unten drücken.

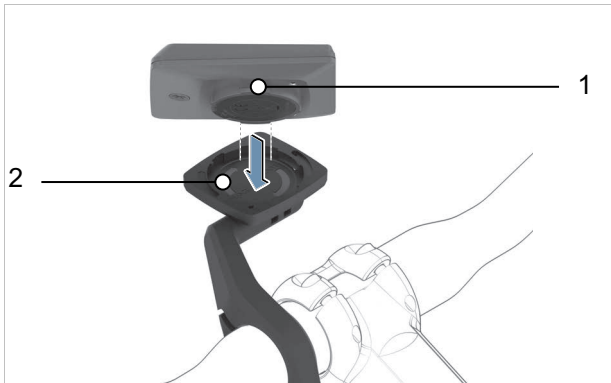


Abbildung 176: Bildschirm aufsetzen

- 3 Bildschirm bis zum Einrasten im Uhrzeigersinn drehen.

⇒ Der Bildschirm ist befestigt.



Abbildung 177: Bildschirm im Uhrzeigersinn drehen

6.5.17.8 Bordcomputer abnehmen

- ✓ Der Bildschirm ist nicht gesichert
- ▶ Bildschirm gegen den Uhrzeigersinn losdrehen.
- ▶ Bildschirm aus Aufnahmeschale der Bildschirmhalterung nehmen.

6.5.17.9 Bildschirm sichern (optional)

Es ist möglich, den Bordcomputer in der Halterung gegen Entnahme zu sichern. Das Einsetzen der Blockierschraube ist kein Diebstahlschutz.

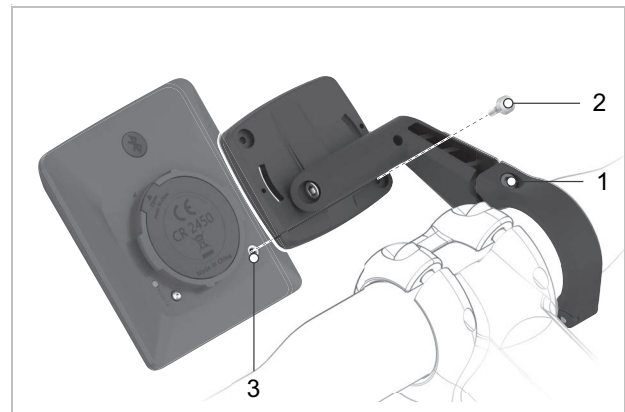


Abbildung 178: Lage Steuersatzschraube

✓ Der Bildschirm ist befestigt.

- 1 Die Befestigungsschraube der Bildschirmhalterung (1) mit einem 3 mm Innensechskant-Schlüssel lösen.

⇒ Die Bildschirmhalterung lässt sich noch vorne bewegen.

- 2 Die Bildschirmhalterung nach unten drehen, bis die untere Seite des Bildschirms zugänglich ist.

- 3 Blockierschraube (2) einsetzen und mit dem Schraubloch im Bildschirm (3) verschrauben.

- 4 Die Bildschirmhalterung in die Ursprungsposition zurückdrehen.

- 5 Die Befestigungsschraube der Bildschirmhalterung (1) mit einem 3 mm Innensechskant-Schlüssel mit 1 Nm festschrauben.

⇒ Der Bildschirm kann nur noch abgenommen werden, wenn die Blockierschraube (2) gelöst wird.

6.5.17.10 Bordcomputer einstellen

Hinweis

- ▶ Niemals Bordcomputer, Bildschirm-Halter oder Bildschirm als Griff nutzen. Wird das Pedelec am Bordcomputer, Bildschirm-Halter oder Bildschirm hochgehoben, Können die Bauteile irreparabel beschädigt werden.

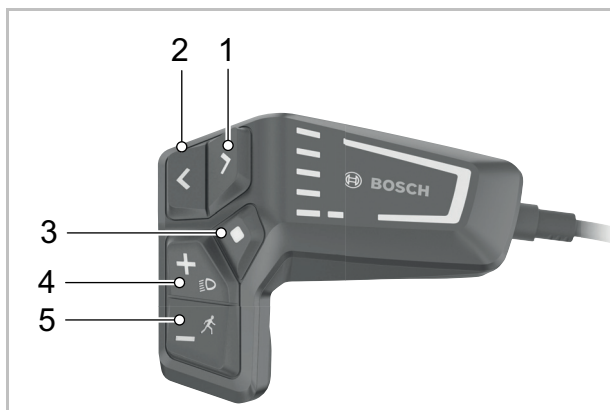


Abbildung 179: Bedienelemente BOSCH LED Remote

	Symbol	Name
1	>	Helligkeit erhöhen-Taste / Vorwärts-Taste (nach links blättern)
2	<	Helligkeit vermindern-Taste / Zurück-Taste (nach rechts blättern)
3	◆	Auswahl-Taste
4	+	Plus-Taste / Licht-Taste
5	-	Minus-Taste / Schiebehilfe-Taste

Tabelle 57: Beschreibung Bedienelemente BOSCH LED Remote

Mit der **Vorwärts-Taste** (1) und **Zurück-Taste** (2) können verschiedenen Oberflächen mit den Informationen der Fahrwerte auch während der Fahrt erreicht werden. So bleiben beide Hände während der Fahrt am Lenker.

Mit dem **Plus-Taster** (4) und dem **Minus-Taster** (5) kann das Unterstützungslevel erhöht und absenkt werden. In einer Liste (z.B. im Menü EINSTELLUNGEN), kann mit den Tastern in der Liste nach oben und nach unten geblättert werden.

Seiten öffnen

- ▶ Den **Vorwärts-Taster** oder **Zurück-Taster** drücken.
- ⇒ Eine neue Seite wird angezeigt.

Status-Seite öffnen

- 1 Die START-SEITE öffnen.
 - 2 Die **Zurück-Taste** drücken.
- ⇒ Die STATUS-SEITE wird angezeigt.

6.5.17.11 Bordcomputer einstellen

- ✓ Das Pedelec steht still. Die Einstellungen können während der Fahrt nicht erreicht und angepasst werden.
 - ✓ Bildschirm einsetzen.
 - ✓ Elektrisches Antriebssystem einschalten.
- 1 Die **Auswahl-Taste** drücken, bis in der **Anzeige Text** <EINSTELLUNGEN> steht.
 - ⇒ Das Menü <GRUNDEINSTELLUNGEN> ist geöffnet.
 - 2 Die **Vorwärts-Taste** bzw. die **Rückwärts-Taste** drücken, bis die gewünschte Einstellung in der **Anzeige Text** steht.

Untermenü	Erklärung
Grundeinstellungen wechseln/verlassen	
<Sprache>	bevorzugten Anzeigesprache einstellen
<Einheiten>	Geschwindigkeit und Entfernung in Kilometer oder Meilen einstellen
<Uhrzeit	Uhrzeit einstellen
<Zeitformat>	12- oder 24-Stunden Format einstellen
<Schaltempf.>	Schaltempfehlungen ein- oder ausstellen
<Hintergrundbeleuchtung>	Dauer der Hintergrundbeleuchtung einstellen
<Helligkeit>	Helligkeit des Bildschirms einstellen
<Einstellungen zurücksetzen>	Alle Einstellungen auf Werks-einstellungen zurücksetzen.

Tabelle 58: Grundaufbau Intuvia 100 Menü und Untermenü

- 3 Die Einstellungen ändern. Hierzu den Anweisungen auf dem Bildschirm folgen.
 - ▶ Um die Grundeinstellungen zu ändern, kurz die **Auswahl-Taste** drücken, bis der gewünschte Wert angezeigt wird.
 - ▶ Ist die gewählte Einstellung korrekt, die **Zurück-Taste** drücken.
- ⇒ Das Untermenü wird verlassen. Beim Verlassen des Untermenüs werden die geänderten Werte automatisch gespeichert.
- 4 Kurz die **Auswahl-Taste** drücken.
 - ⇒ Das Menü <GRUNDEINSTELLUNGEN> ist geschlossen.

6.5.17.12 Sprache auswählen

- 1 Untermenü <Sprache> öffnen.
- 2 Kurz die **Auswahl-Taste** drücken, bis die gewünschte Sprache angezeigt wird.
- 3 Die **Zurück-Taste** drücken.
 - ⇒ Das Untermenü wird verlassen. Die Sprache ist eingestellt.

6.5.17.13 Einheiten auswählen

- 1 Untermenü <Einheiten> öffnen.
- 2 Kurz die **Auswahl-Taste** drücken um zwischen Kilometer oder Meilen zu wählen.
- 3 Die **Zurück-Taste** drücken.
 - ⇒ Das Untermenü wird verlassen. Die Einheit ist ausgewählt.

6.5.17.14 Uhrzeit einstellen

- 1 Untermenü <Uhrzeit> öffnen.
- 2 Den Anweisungen auf dem Bordcomputer folgen.
 - ⇒ Die Uhrzeit ist eingestellt.
- 3 Wenn die korrekte Uhrzeit eingestellt ist, die **Zurück-Taste** drücken.
 - ⇒ Das Untermenü wird verlassen. Die Uhr ist eingestellt.

6.5.17.15 Zeitformat einstellen

- 1 Untermenü <Zeitformat> öffnen.
- 2 Kurz die **Auswahl-Taste** drücken um zwischen 12 oder 24 Stunden Anzeige zu wählen.
- 3 Die **Zurück-Taste** drücken.
 - ⇒ Das Untermenü wird verlassen. Das Zeitformat ist eingestellt.

6.5.17.16 Schaltempfehlung einstellen

- 1 Untermenü <Schaltempf.> öffnen.
- 2 Kurz die **Auswahl-Taste** drücken um zwischen Ein und aus zu wählen.
- 3 Die **Zurück-Taste** drücken.
 - ⇒ Das Untermenü wird verlassen. Die Schaltempfehlung ist eingestellt.

6.5.17.17 Hintergrundbeleuchtung einstellen

- 4 Untermenü <Hintergrundbeleuchtung> öffnen.
 - 5 Kurz die **Auswahl-Taste** drücken um die Dauer der Hintergrundbeleuchtung nach der Betätigung einer Taste zu wählen.
 - 6 Die **Zurück-Taste** drücken.
- ⇒ Das Untermenü wird verlassen. Die Hintergrundbeleuchtung ist eingestellt.

6.5.17.18 Helligkeit einstellen

- 1 Untermenü <Helligkeit> öffnen.
 - 2 Kurz die **Auswahl-Taste** drücken um eine der 5 Schritten zu wählen.
 - 3 Die **Zurück-Taste** drücken.
- ⇒ Das Untermenü wird verlassen. Die Helligkeit ist eingestellt.

6.5.17.19 Einstellungen zurücksetzen

- 1 Untermenüpunkt <Einstellungen zurücksetzen> öffnen.
 - 2 Kurz die **Auswahl-Taste** drücken um alle Einstellungen auf den Zustand der Auslieferung zu stellen.
 - 3 Die **Zurück-Taste** drücken.
- ⇒ Das Untermenü wird verlassen. Alle Einstellungen sind zurückgestellt.

6.6 Zubehör

Nicht im Preis inbegriffen

6.6.1 Kindersitz



Kindersitze dürfen nur nach Freigabe des Fahrzeugherstellers genutzt werden und wenn sie für den E-Bike Einsatz freigegeben sind.

WARNUNG

Sturz durch falschen Kindersitz

Gepäckträger mit einer maximale Tragfähigkeit unter 27 kg und das Unterrohr sind für Kindersitze ungeeignet und können brechen. Hierdurch kann es zu einem Sturz mit schweren Verletzungen für Pedelec-fahrenden oder Kindern kommen.

- ▶ Niemals einen Kindersitz am Sattel, Lenker oder Unterrohr befestigen.

VORSICHT

Sturz durch unsachgemäße Handhabung

Bei der Verwendung von Kindersitzen verändern sich die Fahreigenschaften und die Standsicherheit des Pedelecs erheblich. Hierdurch kann es zu einem Kontrollverlust und einem Sturz mit Verletzungen kommen.

- ▶ Die sichere Verwendung des Kindersitzes üben, bevor das Pedelec im öffentlichen Raum verwendet wird.

Quetschgefahr durch offenliegende Feder

Das Kind kann sich die Finger an offenliegenden Federn oder offener Mechanik des Sattels bzw. der Sattelstütze quetschen.

- ▶ Niemals Sättel mit offenliegenden Federn montieren, wenn ein Kindersitz verwendet wird.
- ▶ Niemals Feder-Sattelstützen mit offener Mechanik bzw. offenliegenden Federn montieren, wenn ein Kindersitz verwendet wird.

Hinweis

- ▶ Die gesetzlichen Bestimmungen zur Verwendung von Kindersitzen beachten.
- ▶ Die Bedienungs- und Sicherheitshinweise zum Kindersitzsystem beachten.
- ▶ Niemals höchstes zulässiges Gesamtgewicht überschreiten.

Der Fachhandel berät, welches Kindersitz-System zum Kind und Pedelec passt.

Zur Erhaltung der Sicherheit ist die Erstmontage eines Kindersitzes im Fachhandel vorzunehmen.

Bei der Montage eines Kindersitzes wird darauf geachtet, dass

- der Sitz und die Befestigung des Sitzes zum Pedelec passen,
- alle Bauteile montiert und solide befestigt werden,
- Schaltzüge, Bremszüge, hydraulische und elektrische Leitungen ggf. angepasst werden,
- die Bewegungsfreiheit der Pedelec-fahrenden optimal ist und
- das höchste zulässige Gesamtgewicht des Pedelecs eingehalten wird.

Im Fachhandel wird eine Einweisung in den Umgang mit dem Pedelec und dem Kindersitz durchgeführt.

6.6.2 Anhänger



Anhänger dürfen nur nach Freigabe des Fahrzeugherstellers genutzt werden und wenn sie für den E-Bike Einsatz freigegeben sind.



VORSICHT

Sturz durch Bremsversagen

Bei überhöhter Anhängerlast kann sich der Bremsweg verlängern. Der lange Bremsweg kann einen Sturz oder einen Unfall mit Verletzungen verursachen.

- ▶ Niemals angegebene Anhängerlast überschreiten.

Hinweis

- ▶ Die Bedienungs- und Sicherheitshinweise zum Anhängersystem sind zu beachten.
- ▶ Die gesetzlichen Bestimmungen zur Verwendung von Fahrradanhängern beachten.
- ▶ Nur bauartgenehmigte Kupplungssysteme verwenden.

Ein Pedelec, das für den Anhängerbetrieb freigegeben ist, ist mit einem entsprechenden Hinweisschild ausgestattet. Es dürfen nur Anhänger verwendet werden, deren Stützlast und Gewicht die zulässigen Werte nicht übersteigen.

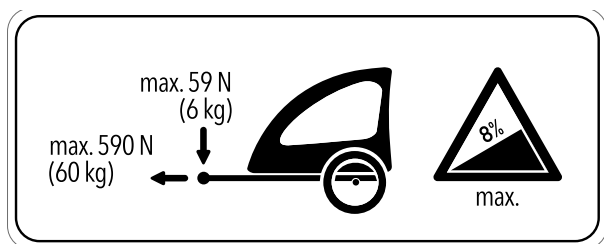


Abbildung 180: Hinweisschild Anhänger

Der Fachhandel berät, welches Anhängersystem zu dem Pedelec passt. Zur Erhaltung der Sicherheit ist deshalb die Erstmontage eines Anhängers im Fachhandel vorzunehmen.

6.6.2.1 Freigabe Anhänger mit enviolo Nabe

Gilt nur für Pedelecs mit dieser Ausstattung

Es sind nur kompatible Fahrradanhänger für enviolo Nabenschaltungen freigegeben.

KETTLER

KETTLER Quadriga Kinderanhänger.

BURLY

Trailer	Adapter
Minnow Bee	Art. No. 960038
Honey Bee	
Encore	
solo	
Cub	
D'Lite	
Normad	
Flatbed	
Tail Wagon	

CROOZER

Trailer	Adapter
Croozor Kid	Art. No. 122003516, XL: +10 mm Art. No 122003716 Art. No. 12200715 Croozor axle nut adapter with Thule coupling
Croozor Kid Plus	
Croozor Cargo	
Croozor Dog	

THULE

Trailer	Adapter
Thule Chariot Lite	Art. No 20100798
Thule Chariot Cab	
Thule Chariot Cross	
Thule Chariot Sport	
Thule Coaster XT	

6.6.2.2 Freigabe Anhänger mit ROHLOFF Nabe

Gilt nur für Pedelecs mit dieser Ausstattung

ROHLOFF Speedhub 500/14

Ein Anhängerbetrieb in Kombination mit der ROHLOFF SPEEDHUB 500/14 ist grundsätzlich erlaubt.

Bei Montage, sowie Fahrsituation mit Anhänger, darf es zu keiner Zeit Bauteilkontakt durch Druck oder Spannung auf den Deckel der ROHLOFF E-14 Schalteinheit kommen!

Mit passenden Unterlegscheiben, oder speziellen Achsadaptern (Spacer bzw. Polygon) des jeweiligen Kupplungsherstellers, wird eine Kollision mit möglicher Beschädigung der ROHLOFF E-14 Schalteinheit vermieden.

Speedhub mit A-12



Unfallgefahr

Die Einschraubtiefe der A-12 Befestigungsschraube ist sehr gering. Bei einer direkten Montage einer Anhängerkupplung an die Achse oder die A-12 Befestigungsschraube kann das Gewinde in der Achsplatte oder die Schraube beschädigt werden oder ausreißen. Dies kann einen Unfall mit Verletzungen verursachen.

- ▶ Niemals an einen ROHLOFF Speedhub mit A-12 Achssystem in einem 12 mm Rahmen für die Steckachse eine Anhängerkupplung direkt an die Achse und die A-12 Befestigungsschraube montieren.

6.6.3 Gepäckträger



Gepäckträger vorne und hinten sind nur nach Freigabe des Fahrzeugherstellers zulässig und wenn sie für den E-Bike Einsatz freigegeben sind..

Der Fachhandel berät bei der Auswahl eines geeigneten Gepäckträgers.

Zur Erhaltung der Sicherheit ist die Erstmontage eines Gepäckträgers vom Fachhandel vorzunehmen.

Bei der Montage eines Gepäckträgers achtet der Fachhandel darauf, dass die Befestigung zum Pedelec passen, alle Bauteile montiert und solide befestigt werden, Schaltzüge, Bremszüge, hydraulische und elektrische Leitungen ggf. angepasst werden, die Bewegungsfreiheit der fahrenden Person optimal ist und das höchste zulässige Gesamtgewicht des Pedelecs nicht überschritten wird.

Der Fachhandel gibt eine Einweisung in den Umgang mit dem Pedelec und dem Gepäckträger.

6.6.4 Gepäcktaschen und Boxen



Gepäcktaschen und Boxen sind zugelassen wenn sie für den E-Bike Einsatz freigegeben sind..

- ▶ Die Beladung des Gepäckträgers und eine korrekte Lastverteilung beachten.
- ▶ Das Höchste zulässige Gesamtgewicht darf bei der Nutzung nicht überschritten werden.
- ▶ Bei der Befestigung von Gepäcktaschen eine Lackschutzfolie verwenden. Dies vermindert den Abrieb von Farbe und den Verschleiß der Bauteile.

Folgende Gepäcktaschen und Boxen werden empfohlen:

Beschreibung	Artikelnummer
Schutzüberzug für elektrische Bauteile	080-41000 ff
Packtaschen Systemkomponente	080-40946
Hinterrad-Korb Systemkomponente	051-20603
Fahrradbox Systemkomponente	080-40947

Tabelle 59: Empfohlenen Gepäcktaschen und Boxen

6.6.5 Frontkörbe



Frontkörbe sind aufgrund der undefinierten Lastverteilung als kritisch anzusehen. Sie sind nur nach Freigabe des Fahrzeugherstellers zulässig und wenn sie für den E-Bike Einsatz freigegeben sind..

6.6.6 Lenkerhörnchen



Lenkerhörnchen sind zulässig, solange sie im Fachhandel fachgerecht nach vorne montiert werden und wenn sie für den E-Bike Einsatz freigegeben sind.. Die Lastenverteilung darf sich hierdurch nicht gravierend verändern.

6.6.7 Seitenständer



Seitenständer sind zugelassen, wenn sie das Gewicht des Pedelecs tragen können.

Für Pedelecs ohne Seitenständer wird ein Abstellständer empfohlen, bei dem entweder das Vorderrad oder Hinterrad sicher eingeschoben werden kann.

6.6.8 Zusatz Batterie- bzw. Akkuscheinwerfer



Das Hinzufügen von Zusatz Batterie- bzw. Akkuscheinwerfern ist erlaubt, solange sie den Gesetzen des Landes entsprechen, in dem das Pedelec gefahren werden soll und wenn sie für den E-Bike Einsatz freigegeben sind.

6.6.9 Handyhalter

Am Vorbau ist eine Halterung für SP Connect Handyhülle montiert.

- ✓ An die Bedienungsanleitung der SP Connect Handyhülle und des Handys halten.
- ✓ Nur auf asphaltierten Straßen nutzen.
- ✓ Handy vor Diebstahl schützen.
- ▶ Zum Befestigen die SP Connect Handyhülle auf die Halterung stecken und 90° nach rechts drehen.
- ▶ Zum Lösen die SP Connect Handyhülle 90° nach links drehen und entnehmen.

6.6.10 Federgabel Schraubenfeder

Wenn der gewünschte SAG der Federgabel nach dem Anpassen nicht erreicht werden kann, muss die Schraubenfeder-Baugruppe gegen eine weichere oder härtere Feder ausgetauscht werden.

- ▶ Um den SAG zu erhöhen, eine weichere Schraubenfeder-Baugruppe einbauen.
- ▶ Um den SAG zu verringern, eine härtere Schraubenfeder-Baugruppe einbauen.

6.6.11 Festmontierte Wetterschutzeinrichtungen



Festmontierte Wetterschutzeinrichtungen sind nur nach Freigabe des Fahrzeugherstellers zulässig.

6.7 Akku nutzen

- ✓ Elektrisches Antriebssystem ausschalten (siehe Kapitel 6.13.2).

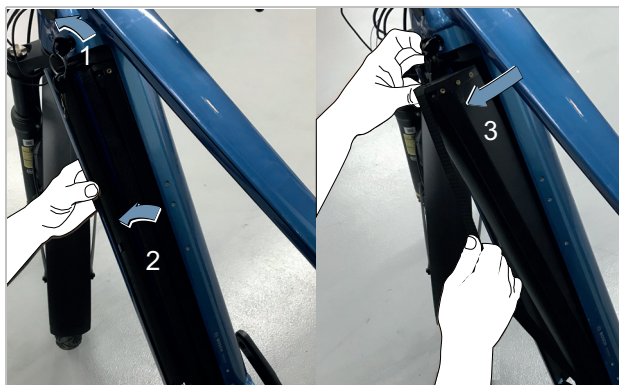


Abbildung 181: Integrierten Akku einsetzen

6.7.1 Integrierten Akku nutzen

Gilt nur für Pedelecs mit dieser Ausstattung

6.7.1.1 Integrierten Akku herausnehmen

- 1 **Akku-Schloss** mit **Akku-Schlüssel** öffnen (1).
⇒ Die **Klappe der Akkuhalterung** und der Akku sind entriegelt.
- 2 Mit der linken Hand die **Klappe der Akkuhalterung** öffnen (2).
- 3 Mit der rechten Hand den **Akku am Akku-Gurt** aus dem Rahmen ziehen (3).
- 4 Die **Klappe der Akkuhalterung** schließen.
- 5 Den Akku-Schlüssel vom Akku-Schloss abziehen.

6.7.1.2 Integrierten Akku einsetzen

- ✓ Der **Akku-Schlüssel** steckt im **Akku-Schloss**.
 - ✓ Das Schloss ist aufgeschlossen.
 - ✓ Die Klappe der Akkuhalterung ist offen.
- 1 Den **Akku** mit den Kontakten voran in die untere Halterung setzen.
 - 2 **Akku** nach oben klappen, bis der **Akku** von der Rückhaltesicherung gehalten wird.
 - 3 Akku auf festen Sitz in alle Richtungen prüfen
 - 4 **Klappe der Akkuhalterung** schließen.
 - 5 Akkuhalterung mit **Akku-Schlüssel** abschließen, da sich sonst das Schloss öffnen und der Akku aus der Halterung fallen kann (4).
 - 6 Den **Akku-Schlüssel** vom **Akku-Schloss** abziehen.
 - 7 Vor jeder Fahrt, Akku auf festen Sitz prüfen.

6.7.2 Akku laden

Der Akku kann zum Laden am Pedelec bleiben oder herausgenommen werden. Eine Unterbrechung des Ladevorgangs schädigt den Akku nicht. Der Akku ist mit einer Temperaturüberwachung ausgestattet, die ein Laden nur im Temperaturbereich zwischen 0 °C und 40 °C zulässt.

Das Pedelec besitzt an der Hinterbau-Oberstrebe einen Stromanschluss.



Abbildung 182: ZEMO Elektroanschluss

- ✓ Die Umgebungstemperatur beim Ladevorgang liegt im Bereich von 0 °C bis 40 °C.
- 1 Bei Bedarf die Kabelanschluss-Abdeckung entfernen.
- 2 Den Netzstecker des Ladegeräts mit einer haushaltsüblichen, geerdeten Steckdose verbinden.

Anschlussdaten

230 V, 50 Hz

Hinweis

- Netzspannung beachten! Die Spannung der Stromquelle muss mit den Angaben auf dem Typenschild des Ladegeräts übereinstimmen. Mit 230 V gekennzeichnete Ladegeräte können an 220 V betrieben werden.

- 3 Das Ladekabel in den Ladeanschluss des Akkus stecken.

⇒ Der Ladevorgang startet automatisch.

⇒ Während des Ladens zeigt die Ladezustands-Anzeige (Akku) den Status an. Bei eingeschaltetem Antriebssystem zeigt der *Bordcomputer* den Ladevorgang an.

Hinweis

Tritt ein Fehler während des Ladevorgangs auf, wird eine Systemmeldung angezeigt.

- Sofort das Ladegerät und den Akku außer Betrieb nehmen und den Anweisungen folgen.

⇒ Der Ladevorgang ist beendet, wenn die LEDs der Ladezustands-Anzeige (Akku) erlöschen.

- 4 Nach dem Laden den Akku vom Ladegerät trennen.
- 5 Das Ladegerät vom Netz trennen.

6.8 Hinterbau-Dämpfer einstellen

- Vor jeder Fahrt bei einem vorhandenen Hinterbau-Dämpfer die Federung und/oder Dämpfung auf das Gelände einstellen.

Gelände	Position
Federung	
Abfahrten	offen
Bergauf oder asphaltierte Straßen	sperrern
Energiesparende Straßenfahrten und/oder für maximale Treteffizienz in ebenem oder laufruhigem Gelände	Schwelle
Dämpfung	
Abfahrten und Gelände	weich
Asphaltierte Straßen	hart

6.8.1 Hinterbau-Dämpfer Federung einstellen

Die Einstellung der Federung am Hinterbau-Dämpfer ist optional und kann bis zu 3 Einstellungen haben:

- offen,
- gesperrt und
- Schwelle (optional)

6.8.1.1 Sperre (optional)

Bei Fahrten auf sehr gut asphaltierten Straßen oder bei Bergauf-Fahrten nimmt die Federung sehr viel Motor- und Muskelkraft auf. Hierdurch erhöht sich der Energieverbrauch und vermindert sich der Antrieb. Daher ist es sinnvoll auf asphaltierten Wegen und bei Bergauf-Fahrten die Federung zu sperren.

6.8.1.2 Schwelle (optional)

Der Schwellenmodus erhöht die Effizienz des Antriebs in ebenem Gelände.

Die Schwelleneinstellung kann verwendet werden, um die Tritteffizienz in flachem, hügeligem, ebenem oder leicht holprigem Gelände zu verbessern. Im Schwellenmodus führen höhere Geschwindigkeiten des Pedelecs beim Auftreffen auf eine Unebenheit zu höheren Aufprallkräften, wodurch die Federgabel einfedert und die Unebenheit abgefedert wird.

6.8.1.3 ROCKSHOX Hinterbau-Dämpfer sperren

Gilt nur für Pedelecs mit dieser Ausstattung

- ✓ Zugstufen-Dämpfer Hinterbau-Dämpfer einstellen (siehe Kapitel 6.5.15)
- ✓ Das Pedelec steht still.

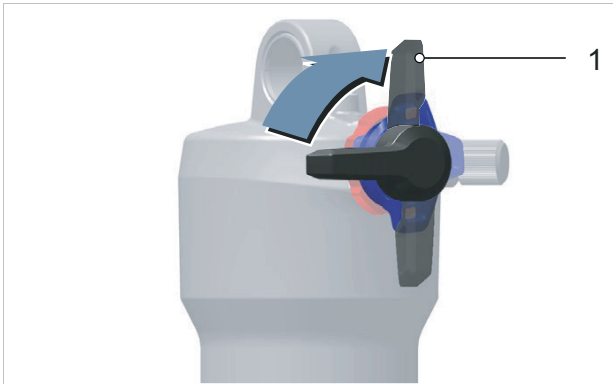


Abbildung 183: Geschlossene Position (1) des Druckstufen-Einstellers (schwarz)

- ▶ **Sperrhebel (Hinterbau-Dämpfer)** auf die geschlossene Position (1) stellen.

⇒ Der Hinterbau-Dämpfer ist gesperrt.

6.8.1.4 ROCKSHOX Hinterbau-Dämpfer öffnen

Gilt nur für Pedelecs mit dieser Ausstattung

- ✓ Zugstufen-Dämpfer Hinterbau-Dämpfer einstellen (siehe Kapitel 6.5.15)
- ✓ Das Pedelec steht still.

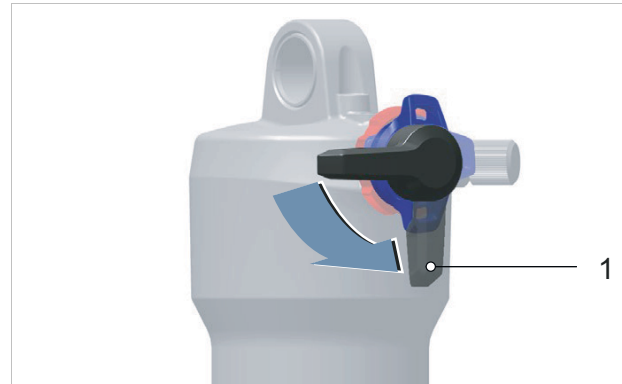


Abbildung 184: Offene Position (1) des Druckstufen-Einstellers (schwarz)

- ▶ **Sperrhebel (Hinterbau-Dämpfer)** auf die offene Position (1) stellen.

⇒ Der Hinterbau-Dämpfer ist geöffnet.

6.8.1.5 ROCKSHOX Hinterbau-Dämpfer Schwelle aktivieren

Gilt nur für Pedelecs mit dieser Ausstattung

- ✓ Der SAG des Pedelecs ist eingestellt.
- ✓ Die Zugstufen-Dämpfung des Pedelecs ist eingestellt.
- ✓ Das Pedelec steht still.

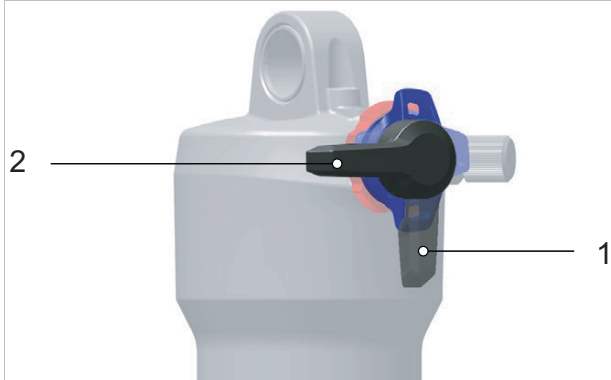


Abbildung 185: Offenen Position (1) und Position der Schwelle (2) am Hinterbau-Dämpfer(schwarz)

- ▶ **Sperrhebel (Hinterbau-Dämpfer)** auf die Position der Schwelle (2) stellen.

⇒ Der Schwellen-Modi ist aktiviert.

- ▶ Um die Empfindlichkeit gegenüber kleinen Unebenheiten zu erhöhen, den **Druckstufen-Einsteller** gegen den Uhrzeigersinn drehen, um Dämpfung und Härte der Druckstufe zu verringern und die Geschwindigkeit des Einfederhubs zu erhöhen.



Abbildung 186: Druckstufen-Einsteller härter einstellen

6.8.2 Hinterbau-Dämpfer Druckstufen-Dämpfer einstellen

Bei optimaler Einstellung federt der Hinterbau-Dämpfer beim Auftreffen auf Unebenheiten schnell und ungehindert ein und federt die Unebenheit ab. Die Traktion bleibt erhalten (blaue Linie).

Der Sattel steigt beim Abfedern der Unebenheit leicht an (grüne Linie).

Der Druckstufendämpfer besitzt 2 Einstellungen:

- Hart und
- Weich.



Abbildung 187: Optimales Fahrverhalten des Hinterbau-Dämpfers bei Unebenheiten

Hart

Ein hart eingestellter Druckstufen-Dämpfer bewirkt, dass sich der Hinterbau-Dämpfer höher im Federweg bewegt. Dies erleichtert es bei Fahrten über gleichmäßig hügeliges Gelände, durch Kurven und beim Treten der Pedale die Effizienz zu verbessern und den Schwung beizubehalten.

Das Einfedern fühlt sich in holprigen Gelände etwas härter an.

Weich

Bewirkt, dass der Dämpfer schnell und problemlos einfedert. Dies erleichtert es bei Fahrten in holprigen Gelände, Schwung und Geschwindigkeit beizubehalten.

Das Einfedern fühlt sich in holprigen Gelände etwas weniger hart an.

6.8.2.1 ROCKSHOX Druckstufen-Dämpfer einstellen

Gilt nur für Pedelecs mit dieser Ausstattung

Die Lage und Form des Druckstufen-Einsteller ist Modellabhängig. ROCKSHOX **Druckstufen-Einsteller (Hinterbau-Dämpfer)** sind immer blau.

Die optimale Einstellung des Zugstufen-Dämpfers ist erreicht, wenn sich die Ausfederbewegung des Hinterrads mit der des Vorderrads vergleichbar anfühlt.

- ✓ Der SAG des Pedelecs ist eingestellt.
- ✓ Die Zugstufen-Dämpfung des Pedelecs ist eingestellt.

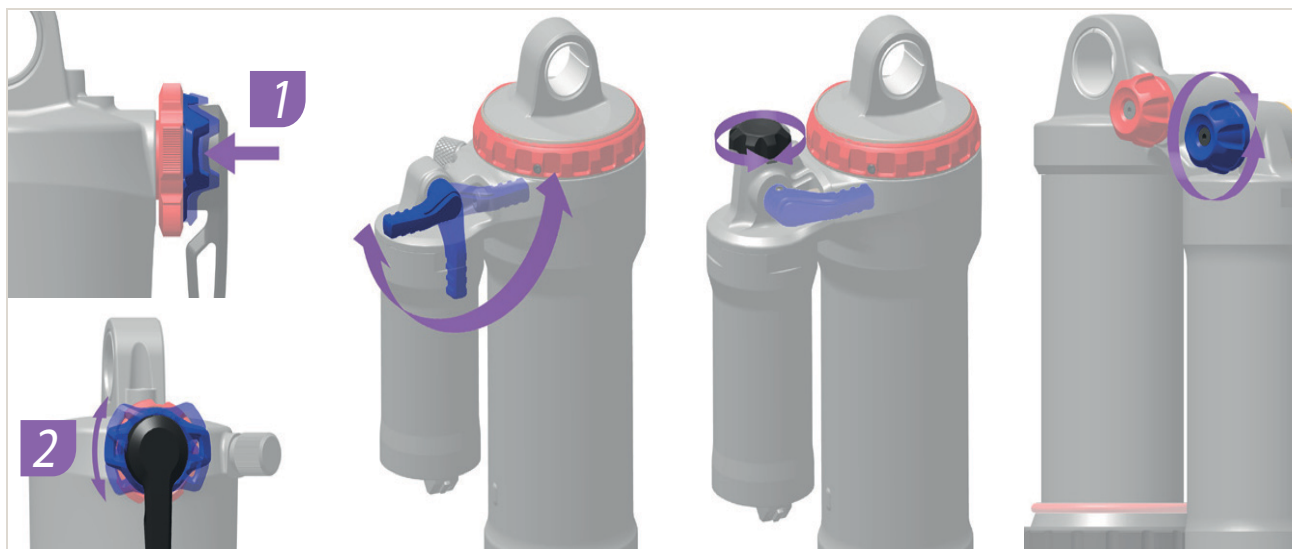


Abbildung 188: Lage und Form der Druckstufen-Einsteller ROCKSHOX bei unterschiedlichen Modellen

Hart einstellen

- 1 **Druckstufen-Einsteller (Hinterbau-Dämpfer)** in die mittlere Position stellen.
 - 2 Mit dem Pedelec über ein kleines Hindernis fahren.
 - 3 **Druckstufen-Einsteller (Hinterbau-Dämpfer)** im Uhrzeigersinn drehen.
- ⇒ Die Dämpfung und Härte der Druckstufe ist erhöht. Die Geschwindigkeit des Einfederhubs ist verringert.

Weich einstellen

- 1 **Druckstufen-Einsteller (Hinterbau-Dämpfer)** in die mittlere Position stellen.
 - 2 Mit dem Pedelec über ein kleines Hindernis fahren.
 - 3 **Druckstufen-Einsteller (Hinterbau-Dämpfer)** gegen den Uhrzeigersinn drehen.
- ⇒ Die Dämpfung und Härte der Druckstufe ist verringert. Die Geschwindigkeit des Einfederhubs ist erhöht.

6.9 Schnellverstellbaren Vorbau gerade stellen

Gilt nur für Pedelecs mit dieser Ausstattung

- 1 Vorbau-Spannhebel öffnen.

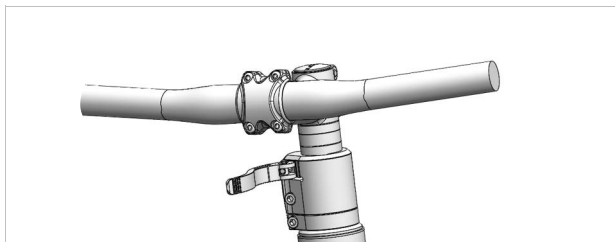


Abbildung 189: Beispiel All Up mit geöffnetem Vorbau-Spannhebel

- 2 Lenker auf die höchstmögliche Position ziehen.

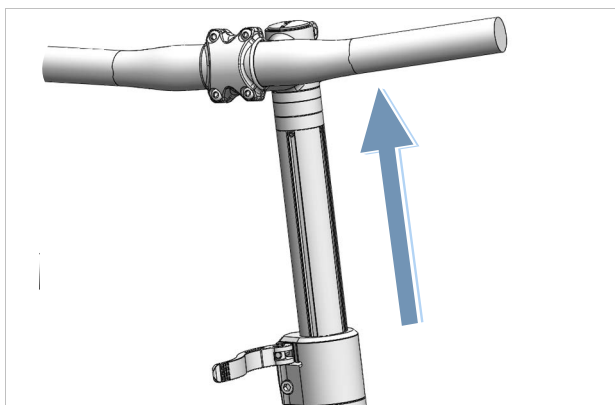


Abbildung 190: Beispiel All Up auf höchste Position gezogen

- 3 Lenker gegen den Uhrzeigersinn um 90° gerade drehen.

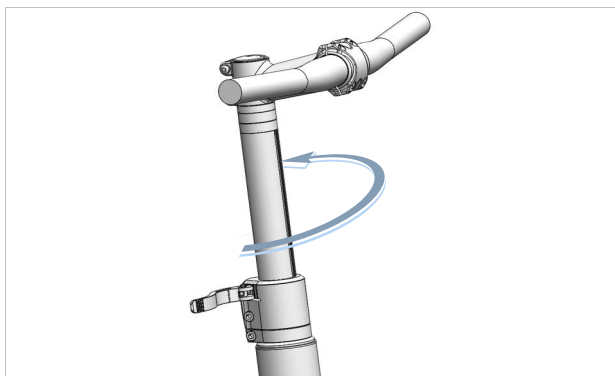


Abbildung 191: Beispiel All Up gerade gestellt

- 4 Lenker auf erforderliche Höhe stellen.
- 5 Vorbau-Spannhebel schließen.

6.10 Gepäckträger nutzen

! VORSICHT

Sturz durch beladenen Gepäckträger

Bei einem beladenen *Gepäckträger* ändert sich das Fahrverhalten des Pedelecs, insbesondere beim Lenken und Bremsen. Dies kann zum Kontrollverlust führen. Ein Sturz mit Verletzungen kann die Folge sein.

- ▶ Die sichere Verwendung eines beladenen *Gepäckträgers* üben, bevor das Pedelec im öffentlichen Raum verwendet wird.

Quetschung der Finger durch Federklappe

Die Federklappe des *Gepäckträgers* arbeitet mit hoher Spannkraft. Es besteht die Gefahr, die Finger zu quetschen.

- ▶ Niemals Federklappe unkontrolliert zuschnappen lassen.
- ▶ Beim Schließen der Federklappe auf die Position der Finger achten.

Sturz durch ungesichertes Gepäck

Lose oder ungesicherte Gegenstände auf dem *Gepäckträger*, z. B. Gurte, können sich im Hinterrad verfangen. Ein Sturz mit Verletzungen kann die Folge sein.

Auf dem *Gepäckträger* befestigte Gegenstände können die *Reflektoren* und das *Fahrlicht* verdecken. Das Pedelec kann im Straßenverkehr übersehen werden. Ein Sturz mit Verletzungen kann die Folge sein.

- ▶ Auf dem *Gepäckträger* angebrachte Gegenstände ausreichend sichern.
- ▶ Niemals dürfen die am *Gepäckträger* befestigten Gegenstände die *Reflektoren*, den *Scheinwerfer* oder das *Rücklicht* verdecken.

- ▶ Das Gepäck möglichst ausgewogen auf die linke und rechte Seite verteilen.
- ▶ Die Verwendung von Packtaschen und Gepäckkörben wird empfohlen.



Abbildung 192: Auf dem Gepäckträger ist seine maximale Tragfähigkeit ausgewiesen

- ▶ Nur bis zum *höchsten zulässigen Gesamtgewicht* (zGG) das Pedelec bepacken.
- ▶ Nur bis zur maximale Tragfähigkeit des Gepäckträgers das Pedelec bepacken.
- ▶ Nur den Original-Gepäckträger nutzen.

6.11 Seitenständer hochklappen

- ▶ Seitenständer mit dem Fuß vor der Fahrt vollständig hochklappen.

6.12 Sattel nutzen

- ▶ Nur Hosen ohne Nieten verwenden, da ansonsten der Sattelbezug beschädigt werden kann.
- ▶ Bei den ersten Fahrten dunkle Kleidung verwenden, da neue Ledersättel abfärben können.

Vor allem bei Einsteigern oder zum Saisonstart, nach einer längeren Pause, kommt es häufig zu Schmerzen an den Sitzknochen. Die Knochenhaut um den Sitzknochen wird durch die ungewohnte Reibung gereizt. Um die Reibung zu reduzieren:

- ▶ eine Radhose mit einem Stoßdämpfenden Sitzpolster tragen und
 - ▶ eine Gesäßcreme oder Salbe verwenden.
- ⇒ Nach fünf bis sechs Fahrten reduziert sich das Schmerzempfinden, es kann jedoch nach zwei bis drei Wochen Fahrpause erneut ansteigen.

6.12.1 Leder-Sattel nutzen

Sonnen- bzw. UV-Licht schaden der Farbe und führen dazu, dass das Leder austrocknet und ausbleicht.

- ▶ Pedelec im Schatten parken.
- ▶ Immer eine Sattelschutz nutzen.

Durch Feuchtigkeit kann sich das Leder vom Untermaterial ablösen und sich Schimmel bilden.

- ▶ Werden die Leder-Sättel nass, Sättel vollständig abtrocknen.
- ▶ Immer eine Sattelschutz nutzen.

6.13 Pedale nutzen

- ▶ Beim Fahren und Pedalieren steht der Fußballen auf dem Pedal.

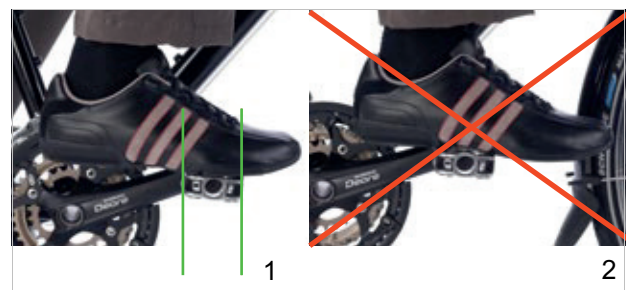


Abbildung 193: Korrekte (1) und falsche (2) Fußposition auf dem Pedal

6.14 Sattelhöhe mit Fernbedienung einstellen

Gilt nur für Pedelecs mit dieser Ausstattung

6.14.1 Sattel absenken

- 1 Auf den Sattel setzen.
- 2 Bedienhebel der Fernbedienung drücken.
 - ⇒ Die Sattelstütze senkt sich ab.
- 3 Wenn die gewünschte Sattelhöhe erreicht ist, Bedienhebel der Fernbedienung loslassen.

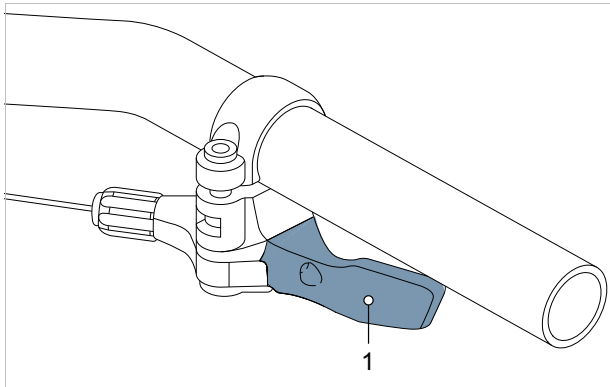


Abbildung 194: Bedienhebel der Fernbedienung (1)

6.14.2 Sattel anheben

- 1 Sattel entlasten.
- 2 Bedienhebel der Fernbedienung drücken.
 - ⇒ Die Sattelstütze hebt sich.
- 3 Wenn die gewünschte Sattelhöhe erreicht ist, Bedienhebel der Fernbedienung loslassen.

6.15 Klingel nutzen

- 1 Taste der Klingel nach unten drücken.
- 2 Taste zurückschnellen lassen.

6.16 Lenker nutzen

- ▶ Gut gepolsterte Fahrradhandschuhe tragen.
 - ⇒ Die empfindlichen Bereiche der Handinnenseite werden gestützt.
- ▶ Auf der Fahrt immer wieder die Griffposition variieren.
 - ⇒ Einer Überanstrengung und Ermüdung der Hände werden so vorgebeugt.

6.16.1 Multipositions-Lenker nutzen

Gilt nur für Pedelecs mit dieser Ausstattung

Ideal für dynamisches Fahren sind Multipositions-Lenker. Die geschwungenen Lenkerenden, auch Hornlenker genannt, bieten verschiedene Griffoptionen an. Unterschiedlich Muskelgruppen abzuwechseln entspannt Hände, Arme und den Rücken auf längeren Fahrten.

- ▶ Auf der Fahrt immer wieder die Griffposition variieren.
 - ⇒ Überanstrengung und Ermüdung der Hände werden so vorgebeugt.

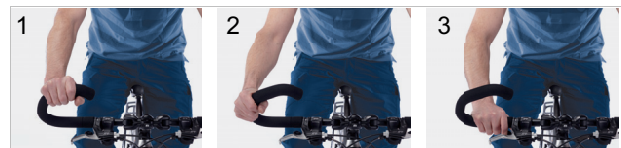


Abbildung 195: Griffpositionen am Multipositions-Lenker

Griffposition 1

Die oberste Griffposition eignet sich für langsame Fahrten.

- ▶ In dieser Position den Oberkörper entspannt aufrichten.

Griffposition 2 und 3

Die mittlere und unterste Griffposition eignet sich für zügige Fahrten und Bergfahrten.

- ▶ In der mittleren Position Arm und Handgelenk aufrecht stellen und entspannen.
- ▶ In der untersten Position den Oberkörper etwas tiefer neigen. Die Finger einsatzbereit nah am Bremsgriff halten.

6.16.2 Bar Ends nutzen

Gilt nur für Pedelecs mit dieser Ausstattung

Bei normalen Lenkern können zusätzliche Lenkerhörnchen, auch „Bar Ends“ genannt, genutzt werden.

Verstellbaren Bar Ends besitzen ein Kugelgelenk, bei dem die optimale Position frei gewählt werden kann.

- ▶ Bar Ends richtig einstellen. Hierzu müssen Hand, Ellenbogen und Schulter in einer Linie stehen, wenn die Hand zugreift.
 - ▶ Auf der Fahrt immer wieder die Griffposition zwischen flacher (1) und aufrechter (2) Handstellung variieren.
- ⇒ Überanstrengung, Ermüdung und Taubheit der Hände und Finger werden so vorgebeugt.



Abbildung 196: Griffpositionen am Bar End

6.16.3 Ledergriffe nutzen

Gilt nur für Pedelecs mit dieser Ausstattung

Schweiß und Hautfette sind zwei der größten Feinde des Leders. Sie ziehen in das Leder ein und machen dieses schneller spröde, wobei sich das Leder aufweichen und abreiben kann.

- ▶ Handschuhe tragen.

Sonnen- bzw. UV-Licht schadet der Farbe und kann dazu führen, dass das Leder austrocknet und ausbleicht.

- ▶ Pedelec im Schatten parken.

Durch Feuchtigkeit kann sich das Leder vom Untermaterial ablösen und sich Schimmel bilden.

- ▶ Werden die Leder-Griffe nass, Griffe vollständig abtrocknen.

6.17 Elektrisches Antriebssystem nutzen

6.17.1 Elektrisches Antriebssystem einschalten



Sturz durch fehlende Bremsbereitschaft

Das angeschaltete Antriebssystem kann durch eine Krafteinwirkung auf die Pedale aktiviert werden. Wird der Antrieb unbeabsichtigt aktiviert und die Bremse nicht erreicht, kann ein Sturz mit Verletzungen entstehen.

- ▶ Niemals das Elektrische Antriebssystem starten bzw. sofort ausschalten, wenn die Bremse nicht sicher erreicht werden kann.

- ✓ Ein ausreichend geladener Akku ist ins Pedelec eingesetzt.
- ✓ Der Akku sitzt fest und ist abgeschlossen. Der Akku-Schlüssel ist entfernt.
- ✓ Der Geschwindigkeitssensor ist korrekt angeschlossen.

Es gibt zwei Möglichkeiten, das Antriebssystem einzuschalten.

Ein-Aus-Taste (Bordcomputer)

- ▶ Kurz (<3 Sekunde) auf die **Ein-Aus-Taste (Bordcomputer)** drücken.

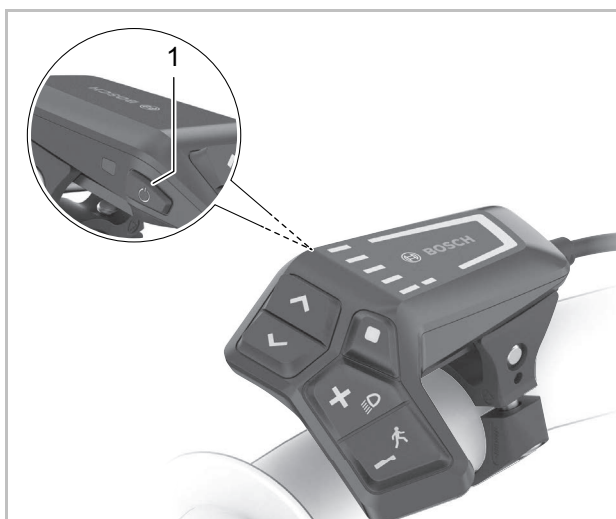


Abbildung 197: Lage Ein-Aus-Taste am BOSCH LED Remote

Ein-Aus-Taste (Akku)

- ▶ Kurz auf die **Ein-Aus-Taste (Akku)** drücken.
- ⇒ Aller LEDs des Bordcomputer leuchten kurz auf.
- ⇒ Der Ladezustand des Akkus wird mit der Ladezustandsanzeige (Bordcomputer) und der eingestellte Unterstützungslevel mit der Anzeige gewählter Unterstützungsgrad farbig angezeigt. Das Pedelec ist fahrbereit.
- ⇒ Liegt die Kapazität des Akkus unter 5 %, bleibt die Ladezustandsanzeige (Akku) dunkel. Nur am Bordcomputer ist erkennbar, ob das Antriebssystem eingeschaltet ist.

Ist das Antriebssystem eingeschaltet, wird der Antrieb aktiviert, sobald die Pedale mit ausreichender Kraft bewegt werden (außer bei gewählten Unterstützungsgrad „OFF“). Die Motorleistung richtet sich nach dem gewählten Unterstützungsgrad am Bordcomputer.

6.17.2 Elektrisches Antriebssystem ausschalten

Sobald im Normalbetrieb aufgehört wird, in die Pedale zu treten, oder sobald eine Geschwindigkeit von 25 km/h erreicht wird, schaltet sich die Unterstützung durch das Antriebssystem ab. Die Unterstützung setzt wieder ein, wenn in die Pedale getreten wird und die Geschwindigkeit unter 25 km/h liegt.

Zehn Minuten nach dem letzten Befehl schaltet sich das System automatisch ab.

Es gibt zwei Möglichkeiten, das Antriebssystem manuell auszuschalten.

Ein-Aus-Taster (Bordcomputer)

- ▶ Kurz (<3 Sekunde) auf die **Ein-Aus-Taste (Bordcomputer)** drücken.

Ein-Aus-Taster (Akku)

- ▶ Auf die **Ein-Aus-Taste (Akku)** drücken.
- ⇒ Die Ladezustandsanzeige (Bordcomputer) und die Anzeige gewählter Unterstützungsgrad erlöschen.
- ⇒ Das Pedelec ist ausgeschaltet.

6.18 Bordcomputer nutzen

Hinweis

- ▶ Niemals Bordcomputer, Bildschirm-Halter oder Bildschirm als Griff nutzen. Wird das Pedelec am Bordcomputer, Bildschirm-Halter oder Bildschirm hochgehoben, Können die Bauteile irreparabel beschädigt werden.

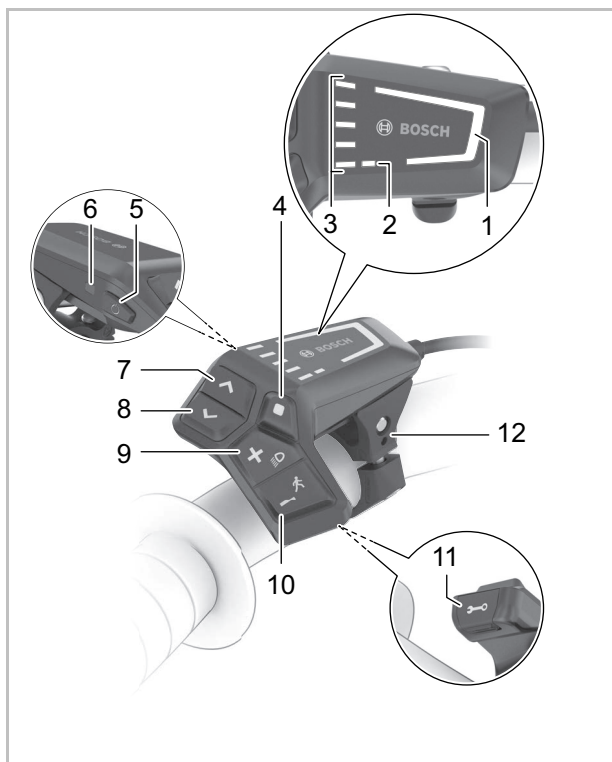


Abbildung 198: Übersicht Bordcomputer BOSCH LED Remote

	Symbol	Name
1		Anzeige gewählter Unterstützungsgrad
2		Anzeige ABS (optional)
3		Ladezustandsanzeige (Bedieneinheit)
4	◆	Auswahl-Taste
5	⏻	Ein-Aus-Taste (Bedieneinheit)
6		Umgebungslichtsensor

Tabelle 60: Übersicht Bedieneinheit

	Symbol	Name
7	>	Helligkeit erhöhen-Taste / Vorwärts-Taste
8	<	Helligkeit vermindern-Taste / Zurück-Taste
9	+	Plus-Taste / Licht-Taste
10	-	Minus-Taste / Schiebehilfe-Taste
11		Diagnose-Anschluss (nur für Wartungszwecke)
12		Halterung

Tabelle 60: Übersicht Bedieneinheit

6.18.1 Diagnose Anschluss nutzen

Hinweis

Eine USB-Verbindung ist keine wasserdichte Steckverbindung. Eindringende Feuchtigkeit durch den USB-Anschluss kann in der Bedieneinheit einen Kurzschluss auslösen.

- ▶ Niemals ein externes Gerät anschließen.
- ▶ Die Position der Gummiabdeckung des USB-Anschlusses regelmäßig prüfen und gegebenenfalls korrigieren.

Der Diagnose-Anschluss ist nur für Wartungszwecke konzipiert und eignet sich nicht, um externe Geräte anzuschließen.

- ▶ Immer die Klappe des Diagnose-Anschlusses verschlossen halten, damit kein Staub und keine Feuchtigkeit eindringen kann.

6.18.2 Akku Bedieneinheit laden

Hat sowohl der Akku als auch der interne Akku der Bedieneinheit einen sehr niedrigen Ladezustand, kann über den Diagnose-Anschluss der Akku der Bedieneinheit geladen werden. M

- ▶ Mit einem USB Type-C®-Kabel den internen Akku mit einer Powerbank oder einer anderen geeigneten Stromquelle verbinden. (Ladespannung 5 V; Ladestrom max. 600 mA).

6.18.3 Fahrlicht nutzen

- ✓ Um das *Fahrlicht* einzuschalten, muss das Antriebssystem eingeschaltet sein.



Abbildung 199: Lage Fahrlicht-Taste (1)

- ▶ Die **Licht-Taste** für mehr als 1 Sekunde drücken.
- ⇒ Das Vorderlicht und das Rücklicht sind gleichzeitig eingeschaltet (*Fahrlicht-Symbol* wird angezeigt) und ausgeschaltet (*Fahrlicht-Symbol* ist ausgeschaltet).

6.18.4 Helligkeit der Anzeigen einstellen

Die Helligkeit der Anzeige wird durch den Umgebungslichtsensor geregelt.

- ✓ Der Umgebungslichtsensor muss sauber und darf nicht abgedeckt sein.



Abbildung 200: Lage Helligkeit erhöhen-Taste (2) und Helligkeit vermindern-Taste (1)

- ▶ Durch Drücken auf die **Helligkeit erhöhen-Taste** und **Helligkeit vermindern-Taste** die Helligkeit der Anzeigen LEDs einstellen.

6.18.5 Schiebehilfe nutzen

VORSICHT

Verletzung durch Pedale und Räder

Die Pedale und das Antriebsrad drehen sich bei der Nutzung der Schiebehilfe. Haben die Räder des Pedelecs beim Benutzen der Schiebehilfe keinen Bodenkontakt (z. B. beim Hochtragen an einer Treppe oder beim Beladen eines Fahrradträgers) besteht Verletzungsgefahr.

- ▶ Die Funktion Schiebehilfe ausschließlich beim Schieben des Pedelecs verwenden.
- ▶ Während der Verwendung der Schiebehilfe muss das Pedelec mit beiden Händen sicher geführt werden.
- ▶ Genug Bewegungsfreiraum für die Pedale einplanen.

Die Schiebehilfe unterstützt beim Schieben des Pedelecs. Die Geschwindigkeit der Schiebehilfe ist abhängig vom eingelegten Gang. Je kleiner der gewählte Gang ist, desto geringer ist die Geschwindigkeit in der Funktion Schiebehilfe (bei voller Leistung). Die Maximalgeschwindigkeit beträgt 6 km/h.

- ✓ Zur Schonung des Antriebs empfiehlt sich bergauf der erste Gang.



Abbildung 201: Lage Schiebehilfe-Taste (1)

- 1 **Schiebehilfe-Taste** für mehr als 1 Sekunde drücken. Taste gedrückt halten.
 - ⇒ Die Ladezustandsanzeige erlischt und weißes Lauflicht in Fahrtrichtung zeigt die Bereitschaft an.
- 2 Innerhalb der nächsten 10 Sekunden muss eine der folgenden Aktionen erfolgen:
 - ▶ Pedelec vorwärts schieben.
 - ▶ Pedelec rückwärts schieben.
 - ▶ Mit dem Pedelec eine seitliche Pendelbewegung ausführen.
 - ⇒ Die Schiebehilfe ist aktiviert. Die durchlaufenden weißen Balken wechseln ihre Farbe auf Eisblau.
 - ⇒ Der Motor beginnt zu schieben.
- 3 **Schiebehilfe-Taste** auf der Bedieneinheit loslassen, um die Motorunterstützung auszuschalten.
- 4 Zum reaktivieren der Motorunterstützung, die **Schiebehilfe-Taste** innerhalb von 10 Sekunden drücken.
- 5 Bleibt die Motorunterstützung innerhalb von 10 Sekunden deaktiviert, schaltet sich die Schiebehilfefunktion automatisch ab.

Die Schiebehilfe schaltet sich ebenfalls automatisch ab, wenn

- das Hinterrad blockiert,
- Schwellen nicht überfahren werden können,
- ein Körperteil die Fahrradkurbel blockiert,
- ein Hindernis die Kurbel weiter dreht,
- wenn pedeliert wird,
- die **Plus-Taste** oder **Ein-Aus-Taste** gedrückt wird.

Die Funktionsweise der Schiebehilfe unterliegt länderspezifischen Bestimmungen und kann deshalb von der oben genannten Beschreibung abweichen oder deaktiviert sein.

6.18.6 Unterstützungsgrad wählen

Mit der Bedieneinheit wird eingestellt, wie stark der elektrische Antrieb das Treten unterstützt. Der Unterstützungsgrad kann jederzeit während der Fahrt geändert werden.



Abbildung 202: Lage Plus-Taster und Minus-Taster

- ▶ Die **Plus-Taste** (2) auf der Bedieneinheit drücken, um den Unterstützungsgrad zu erhöhen.
 - ▶ Den **Minus-Taster** (1) auf der Bedieneinheit drücken, um den Unterstützungsgrad zu verringern.
- ⇒ Die abgerufene Motorleistung wird in der Anzeige Unterstützungsgrad farblich angezeigt.

Wird das System ausgeschaltet, entnommen, bleibt der zuletzt angezeigte Unterstützungsgrad gespeichert.

6.19 Bremse nutzen

WARNUNG

Sturz durch Bremsversagen

Öl oder Schmiermittel auf der Bremsscheibe einer Scheibenbremse bzw. auf der Felge einer Felgenbremse können zu einem totalen Ausfall der Bremse führen. Dies kann einen Sturz mit starken Verletzungen zur Folge haben.

- ▶ Niemals Öl oder Schmiermittel in Kontakt mit der Bremsscheibe bzw. den Bremsbelägen und der Felge kommen lassen.
- ▶ Sind die Bremsbeläge mit Öl oder Schmiermittel in Kontakt gekommen, Fachhandel kontaktieren zur Reinigung bzw. zum Austausch der Komponenten.

Bei langer, kontinuierlicher Betätigung der Bremse (z. B. einer langen Bergabfahrt), kann sich das Öl im Bremssystem erhitzen. Hierdurch kann eine Dampfblase gebildet werden. Dies führt zu einer Expansion von im Bremssystem enthaltenem Wasser oder Luftblasen. Hierdurch kann sich der Hebelweg plötzlich vergrößern. Ein Sturz mit starken Verletzungen kann die Folge sein.

- ▶ Bei längeren Bergabfahrten regelmäßig die Bremse lösen.
- ▶ Abwechselnd die Vorder- und Hinterradbremse nutzen.

Bei der Fahrt wird die Antriebskraft des Motors abgeschaltet, sobald die Pedelec-fahrenden nicht mehr in die Pedale treten. Beim Bremsen schaltet sich das elektrische Antriebssystem nicht ab.

- ▶ Um ein optimales Bremsergebnis zu haben, beim Bremsen nicht in die Pedale treten.

6.19.1 Handbremse nutzen

Gilt nur für Pedelecs mit dieser Ausstattung

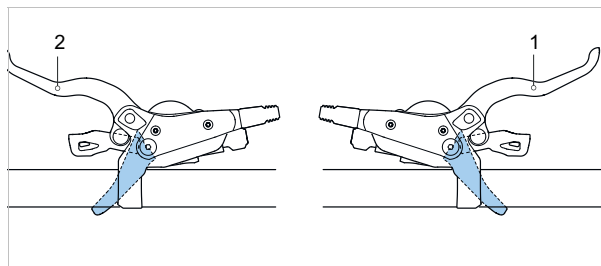


Abbildung 203: Handbremse hinten (1) und vorne (2), Beispiel SHIMANO Bremse

- ▶ Die linke *Handbremse* für die Betätigung der *Vorderrad-Bremse* ziehen.
- ▶ Die rechte *Handbremse* für die Betätigung der *Hinterradbremse* ziehen.

6.19.2 Rücktrittbremse nutzen

Gilt nur für Pedelecs mit dieser Ausstattung

- 1 Die Pedale ein Stück über die 3-Uhr- bzw. 9-Uhr-Position treten.
- 2 Die Pedale entgegen der *Fahrtrichtung* treten, bis die gewünschte Geschwindigkeit erreicht ist.

6.20 Schaltung

Die Wahl des passenden Ganges ist Voraussetzung für körperschonendes Fahren und die einwandfreie Funktion des elektrischen Antriebssystems. Die optimale Trittfrequenz liegt zwischen 70 und 80 Umdrehungen pro Minute.

- ▶ Während des Schaltvorganges das Treten kurz unterbrechen. Dadurch wird das Schalten erleichtert und die Abnutzung des Antriebsstranges reduziert.

6.20.1 Kettenschaltung nutzen

Durch die Wahl des richtigen Ganges kann bei gleichem Krafteinsatz die Geschwindigkeit und die Reichweite erhöht werden.

- ✓ Während des Schaltvorganges das Pedalieren kurz unterbrechen. Dadurch wird das Schalten erleichtert und die Abnutzung des Antriebsstranges reduziert. Die Kurbel beim Schalten jedoch in Bewegung halten.

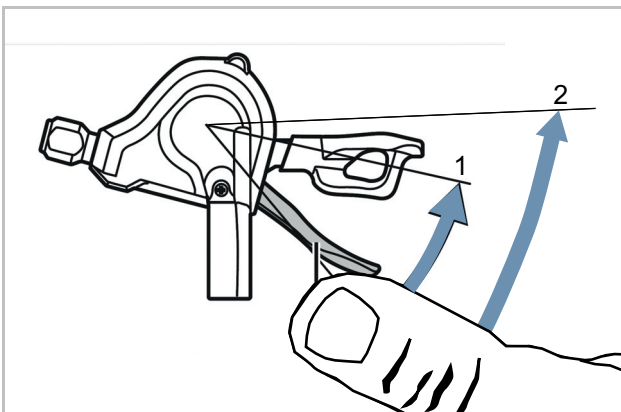


Abbildung 204: Schalten mit Hebel A, Beispiel Schaltung SL-M315

Hebel A schaltet hoch vom kleinsten Ritzel auf das größte Ritzel.

- ▶ Schalthebel A auf Position 1 stellen.
 - ⇒ Es wird ein Ritzel nach oben geschaltet.
- ▶ Schalthebel A auf Position 2 stellen.
 - ⇒ Es werden zwei Ritzel nach oben geschaltet.

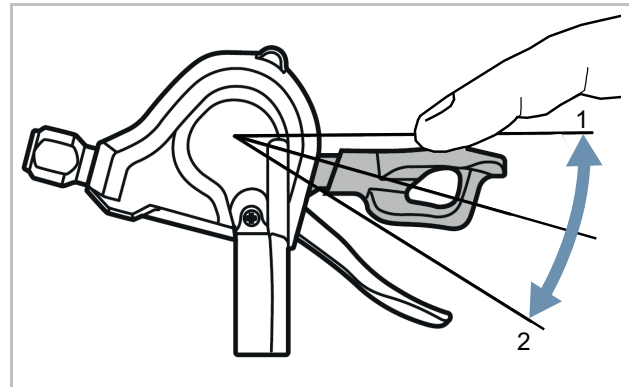


Abbildung 205: Schalten mit Hebel B, Beispiel Schaltung SL-M315

Hebel B schaltet runter vom größten Ritzel auf das kleinste Ritzel. Es gibt 2 Möglichkeiten um einen Gang runter zu schalten:

- ▶ Schalthebel B auf Position 1 stellen.
 - ⇒ Es wird ein Ritzel nach unten geschaltet.
- ▶ Schalthebel B auf Position 2 stellen.
 - ⇒ Es wird ein Ritzel nach unten geschaltet.

Schalten

- ▶ Mit der Schalteinheit den passenden Gang einlegen.
 - ⇒ Die Schaltung wechselt den Gang.
 - ⇒ Der Schalthebel kehrt in seine Ausgangsposition zurück.
- ▶ Blockieren die Schaltvorgänge, das Schaltwerk reinigen und schmieren.

6.20.2 ENVILO Schaltung nutzen

Gilt nur für Pedelecs mit dieser Ausstattung

Die Wahl des passenden Gangs ist Voraussetzung für körperschonendes Fahren und die einwandfreie Funktion des elektrischen Antriebssystems. Die optimale Trittfrequenz liegt zwischen 70 und 80 Umdrehungen pro Minute.

- ▶ Während des Schaltvorganges das Treten kurz unterbrechen. Dadurch wird das Schalten erleichtert und die Abnutzung des Antriebsstranges reduziert.



Sturz durch Fehlanwendung

Wird während des Schaltvorgangs zuviel Druck auf die Pedale ausgeübt und der Schalthebel betätigt oder werden mehrere Gänge auf einmal geschaltet, können die Füße von den Pedalen abrutschen. Ein Sturz oder Überschlag mit Verletzungen kann die Folge sein.

Das Schalten mehrerer Gänge auf einen kleinen Gang kann dazu führen, dass die Außenhülle des Dreh-Schaltgriffs springt. Dies hat keine Beeinträchtigung der Funktionstüchtigkeit des Dreh-Schaltgriffs zur Folge, da die äußere Führung nach dem Schaltvorgang wieder in ihre ursprüngliche Position zurückkehrt.

- ▶ Beim Schalten wenig Kraft auf die Pedale ausüben.
- ▶ Niemals mehr als einen Gang schalten.

Hinweis

Die innere Nabe ist nicht vollständig wasserdicht. Dringt Wasser in die Nabe ein, kann sie rosten und hierdurch die Schaltfunktion nicht mehr ausführen.

- ▶ Niemals das Pedelec an Orten nutzen, wo Wasser in die Nabe eindringen kann.
- ▶ Niemals Nabe selber demontieren. Fachhandel kontaktieren.

Die Nabe lässt sich im Stillstand nicht über die gesamte Übersetzungsbandbreite schalten. Gewöhnlich können 50 % bis 70 % der Übersetzungsbandbreite im Stillstandgeschaltet werden. Der übrige Übersetzungsbereich ist während der Fahrt einstellbar.

Zur automatischen ENVILO-Schaltung gehört ein Dreh-Schaltgriff mit einer Anzeige.

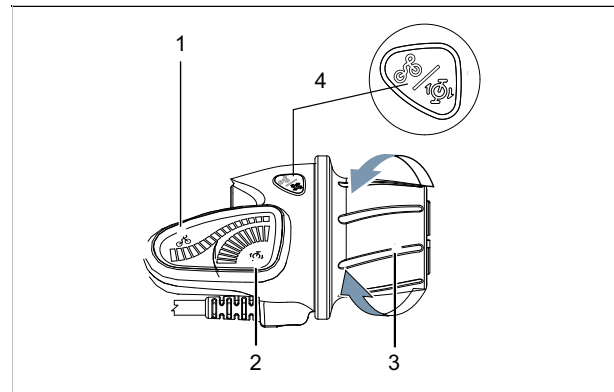


Abbildung 206: ENVILO Dreh-Schaltgriff mit Anzeige

- 1 Dreh-Schaltgriff mit Anzeige
- 2 Anzeige manuelle Schaltung
- 3 Anzeige automatische Schaltung
- 4 Dreh-Schaltgriff
- 5 Modus-Taster

6.20.2.1 Manuell schalten

Runterschalten

Zum Anfahren oder Bergauffahren in ein niedriges Übersetzungsverhältnis schalten.

► Den Dreh-Schaltgriff nach hinten drehen.

⇒ In der Anzeige wird ein Berg gezeigt.

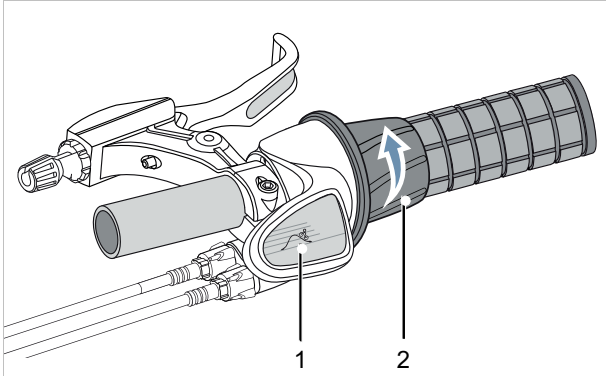


Abbildung 207: Anzeige Berg (1) beim Runterschalten (2)

Hochschalten

Für höhere Geschwindigkeiten in ein hohes Übersetzungsverhältnis schalten.

► Den Dreh-Schaltgriff nach vorne drehen.

⇒ In der Anzeige wird eine Ebene gezeigt.

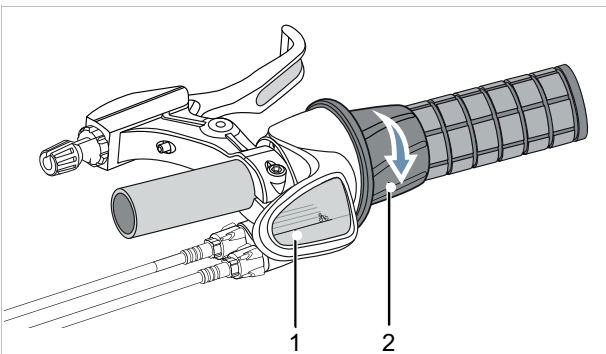


Abbildung 208: Anzeige Ebene (1) beim Hochschalten (2)

6.20.3 Nabenschaltung SHIMANO nutzen

Gilt nur für Pedelecs mit dieser Ausstattung

VORSICHT

Sturz durch Fehlanwendung

Wird während des Schaltvorgangs zuviel Druck auf die Pedale ausgeübt und der Schalthebel betätigt oder werden mehrere Gänge auf einmal geschaltet, können die Füße von den Pedalen abrutschen. Ein Sturz oder Überschlag mit Verletzungen kann die Folge sein.

Das Schalten mehrerer Gänge auf einen kleinen Gang kann dazu führen, dass die Außenhülle des Dreh-Schaltgriffs springt. Dies hat keine Beeinträchtigung der Funktionstüchtigkeit des Dreh-Schaltgriffs zur Folge, da die äußere Führung nach dem Schaltvorgang wieder in ihre ursprüngliche Position zurückkehrt.

- ▶ Beim Schalten wenig Kraft auf die Pedale ausüben.
- ▶ Niemals mehr als einen Gang schalten.

Hinweis

Die innere Nabe ist nicht vollständig wasserdicht. Dringt Wasser in die Nabe ein, kann sie rosten und hierdurch die Schaltfunktion nicht mehr ausführen.

- ▶ Niemals das Pedelec an Orten nutzen, wo Wasser in die Nabe eindringen kann.

In seltenen Fällen sind aus dem Schaltwerk im Inneren der Nabe nach dem Schalten Geräusche zu vernehmen, die in Zusammenhang mit dem normalen Schaltvorgang stehen.

- ▶ Niemals Nabe selber demontieren. Fachhandel kontaktieren.

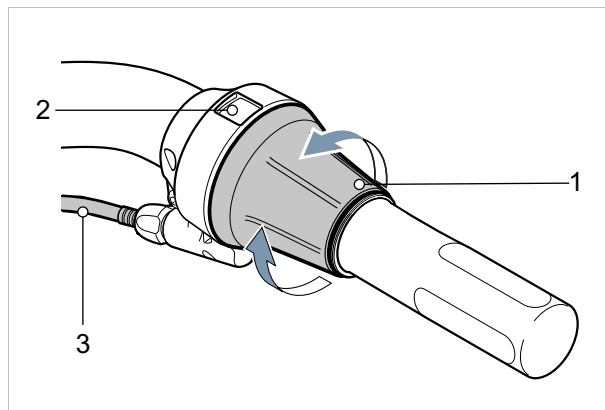


Abbildung 209: Schaltung SHIMANO SL-C30000-70

- ▶ Den Dreh-Schaltgriff (1) nach Hinten drehen zum Hochschalten (4).
- ▶ Den Dreh-Schaltgriff (1) nach vorne drehen zum Runterschalten (2).
- ⇒ Die Schaltung wechselt den Gang.
- ⇒ Die Anzeige (3) zeigt den gewechselten Gang an.

6.20.3.1 eShift nutzen

Unter eShift versteht man die Einbindung von elektronischen Schaltsystemen in das elektrische Antriebssystem.

eShift mit SHIMANO-DI2-Automatik-Nabenschaltungen nutzen

Gilt nur für Pedelecs mit dieser Ausstattung

Die automatische SHIMANO-DI2-Nabenschaltung kann in einem manuellen Modus oder einem automatischen Modus betrieben werden. Im manuellen Modus schalten die Gänge über den Schalthebel. Im automatischen Modus schaltet das Schaltsystem eigenständig in Abhängigkeit von der Geschwindigkeit, der Trittkraft auf die Pedale und der Trittfrequenz. Der Wechsel vom automatischen Modus in den manuellen Modus (abhängig vom eingesetzten Schalthebel) ist in der Anleitung des Bordcomputers beschrieben. Wird der Schalthebel im automatischen Modus verwendet, schaltet das Schaltsystem in den nächstgelegenen Gang. Das Schaltsystem bleibt dabei im automatischen Modus. Manuelle Schaltvorgänge im Automatikmodus beeinflussen langfristig das Umschaltverhalten des Schaltsystems und passen die Schaltvorgänge dem Fahrverhalten an. Wird das System bei einem ungefahrenen Neurad zum ersten Mal eingeschaltet, erfolgt zunächst das Einlernen der Gänge. Dafür schaltet die Automatik während der ersten Fahrt in den höchsten/schwersten Gang und schaltet alle Gänge einmal durch. Bei jedem Gangwechsel wird der eingelegte Gang kurzzeitig auf dem Bordcomputer eingeblendet.

Da der Motor den Schaltvorgang erkennt und deshalb die Motorunterstützung kurzzeitig reduziert, ist ein Schalten unter Last oder am Berg jederzeit möglich. Wenn das Pedelec aus einer Geschwindigkeit von mehr als 10 km/h zum Stillstand gebracht wird, kann das System automatisch auf einen eingestellten ANFAHRGANG zurückschalten.

- ▶ Bei Bedarf den ANFAHRGANG in der Systemeinstellung einstellen.

eShift mit manueller SHIMANO-DI2-Nabenschaltungen nutzen

Gilt nur für Pedelecs mit dieser Ausstattung

Bei jedem Gangwechsel wird der eingelegte Gang kurzzeitig auf dem Bordcomputer eingeblendet.

Da der Motor den Schaltvorgang erkennt und deshalb die Motorunterstützung kurzzeitig reduziert, ist ein Schalten unter Last oder am Berg jederzeit möglich.

Wenn das Pedelec aus einer Geschwindigkeit von mehr als 10 km/h zum Stillstand gebracht wird, kann das System automatisch auf einen eingestellten ANFAHRGANG zurückschalten.

- ▶ Bei Bedarf den ANFAHRGANG in der Systemeinstellung einstellen.

eShift mit SHIMANO-DI2-Automatik-Nabenschaltungen nutzen

Gilt nur für Pedelecs mit dieser Ausstattung

Da der Motor den Schaltvorgang erkennt und deshalb die Motorunterstützung kurzzeitig reduziert, ist ein Schalten unter Last oder am Berg jederzeit möglich.

- ⇒ Bei jedem Gangwechsel wird der eingelegte Gang kurzzeitig auf dem Bordcomputer eingeblendet.

6.21 Federgabel einstellen

- Während der Fahrt an der Federgabel oder an der Fernbedienung (Federgabel) die Federung und Dämpfung einstellen:

Verwendung	Position
Federung	
Abfahrten und unebenes Gelände	offen bzw. OPEN
flachem, hügeligem, ebenem oder leichtholprigem Gelände bzw. unebene Straßen	Schwelle bzw. mittlere Position
Bergauf oder asphaltierte Straßen	sperrn bzw. LOCK
Dämpfung	
holpriges Gelände	weich
Gleichmäßig hügeliges Gelände und durch Kurven	hart

6.21.1 Federgabel Federung einstellen

Sperre

Manche Federgabeln besitzen eine Sperre (auch *engl. Lockout* genannt) auf der Gabelkrone oder als Fernbedienung (auch *engl. remote lockout* genannt) am Lenker.

Sinn einer Federung ist es, Unebenheiten von einem Untergrund abzufedern und auszugleichen, sei es auf unebenen Fahrradwegen, Feldwegen oder im Gelände. Bei Fahrten auf sehr gut asphaltierten Straßen oder bei Bergauf-Fahrten nimmt eine Federung sehr viel Motor- und Muskelkraft auf. Hierdurch erhöht sich der Energieverbrauch und vermindert sich der Antrieb. Daher ist es sinnvoll auf asphaltierten Wegen und bei Bergauf-Fahrten die Federung zu sperren.

Die Sperren-Einstellung verhindert, dass die Federgabel einfedert, bis ein starker Stoß auftritt. Die Federgabel federt ein, wenn eine sehr starke Stoß- oder Abwärtsbewegung auftritt.

Schwelle (optional)

Wie die Sperre verhindert der Schwellen-Modi das Einfedern der Federgabel. Die Federgabel federt ein, wenn eine mittlere bis starke Stoß- oder Abwärtskraft auftritt.

6.21.1.1 SR SUNTOUR Federgabel sperren

Gilt nur für Pedelecs mit dieser Ausstattung

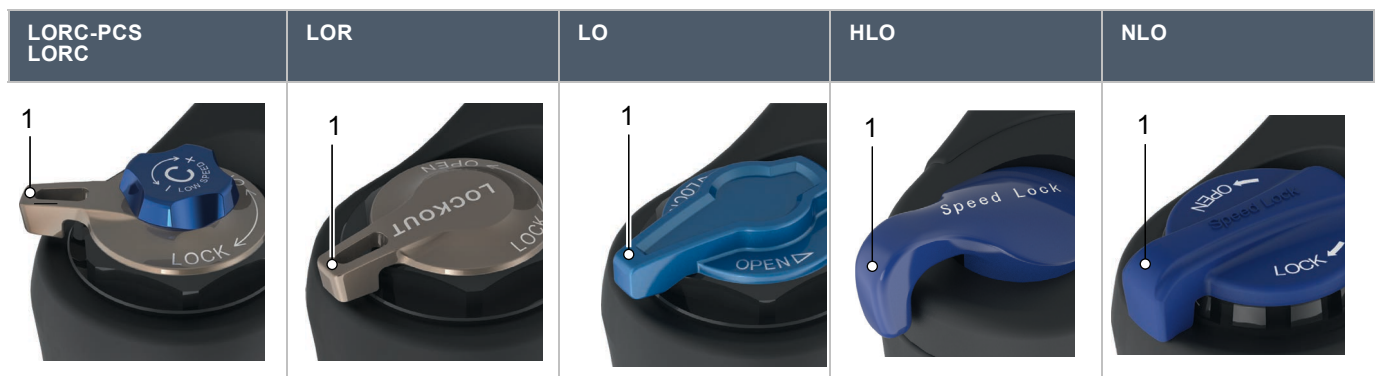


Tabelle 61: Sperre SR Suntour Federgabeln auf der Gabelkrone

► **Sperre (1)** an der Gabelkrone im Uhrzeigersinn auf LOCK drehen.

⇒ Die Federgabel ist gesperrt.

► **Sperre (1)** an der Gabelkrone gegen den Uhrzeigersinn auf OPEN drehen.

⇒ Die Federgabel ist offen.



Tabelle 62: Sperre SR Suntour Federgabel am Lenker

► **Sperrhebel (1)** am Lenker drücken.

⇒ Die Federgabel ist gesperrt.

► **Lösehebel (2)** am Lenker drücken.

⇒ Die Federgabel ist offen.

6.21.2 Federgabel Dämpfung einstellen

Der Druckstufen-Dämpfer der Federgabel ermöglicht schnelle Anpassungen vorzunehmen, um das Federverhalten bei Veränderungen des Geländes anzupassen. Er ist für Einstellungen während der Fahrt vorgesehen.

Der Druckstufen-Dämpfer ist sinnvoll im Einsatz zum Abfedern von

- Unebenheiten bei Gewichtsverlagerungen, Übergängen und Kurvenfahrten und
- gleichmäßigen Stößen durch Unebenheiten und beim Bremsen.

Hart

Ein hart eingestellter Druckstufen-Dämpfer bewirkt, dass sich die Federgabel höher im Federweg bewegt. Dies erleichtert bei Fahrten über gleichmäßig hügeliges Gelände und durch Kurven, die Effizienz zu verbessern und den Schwung beizubehalten.

Das Einfedern fühlt sich bei holprigem Gelände etwas härter an.

Weich

Ein weich eingestellter Druckstufen-Dämpfer bewirkt, dass die Federgabel schnell und problemlos einfedert. Dies erleichtert bei Fahrten über holpriges Gelände, Schwung und Geschwindigkeit beizubehalten.

Das Einfedern fühlt sich bei holprigem Gelände eventuell etwas weniger hart an.

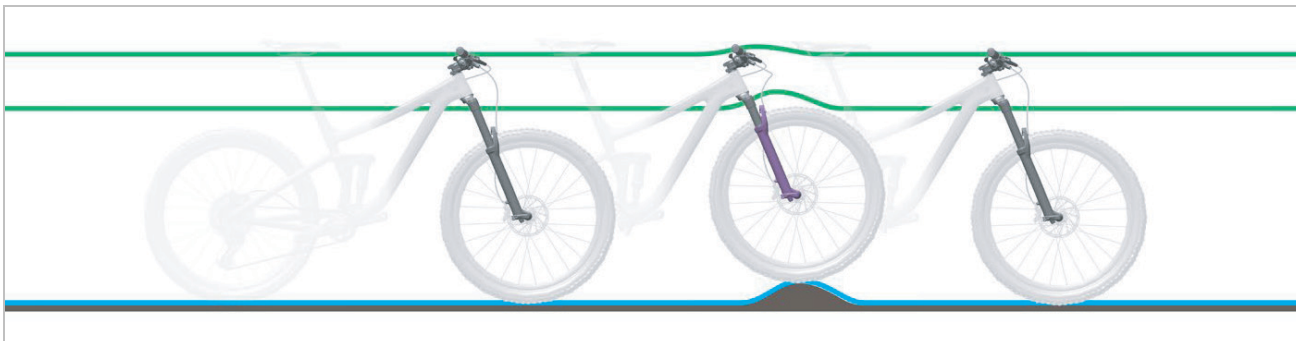


Abbildung 210: Hart und weich eingestellter Druckstufen-Dämpfer

6.21.2.1 SR SUNTOUR High-Speed Druckstufen-Dämpfung nutzen

Gilt nur für Pedelecs mit dieser Ausstattung

Der Highspeed-Dämpfer ist wirkungsvoll bei:

- stärkeren Stößen,
- bei kleinen, schnellen Stößen (z. B. Treppe) und
- bei Landungen nach schnellen, hintereinander folgenden Sprüngen.

R2C2-PCS
R2C2
RC2
RC2-PCS

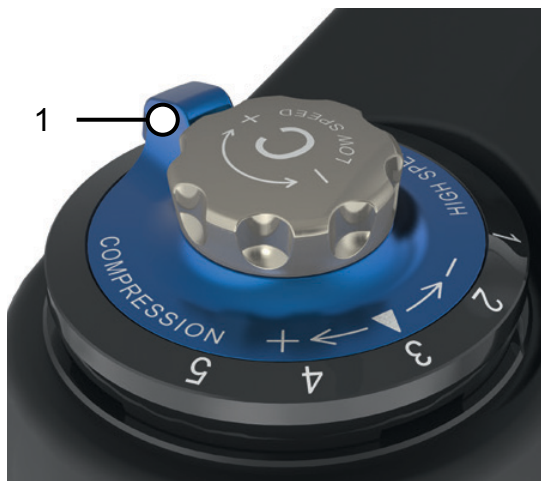


Tabelle 63: High-Speed Hebel (1) der SR Suntour Federgabel an der Krone

Highspeed-Dämpfer hart einstellen

- ▶ **High-Speed-Hebel (1)** an der Krone schrittweise im Uhrzeigersinn drehen.

⇒ Der High-Speed Druckstufen-Dämpfer ist härter eingestellt.

Highspeed-Dämpfer weich einstellen

- ▶ **High-Speed-Hebel (1)** an der Krone schrittweise gegen den Uhrzeigersinn drehen.

⇒ Der High-Speed Druckstufen-Dämpfer ist weicher eingestellt.

6.21.2.2 SR SUNTOUR Federgabel Low-Speed Druckstufen-Dämpfung nutzen

Gilt nur für Pedelecs mit dieser Ausstattung

Eine langsame Geschwindigkeit der Federgabel wird z. B. durch das Durchfahren von Bodenwellen erzeugt.

Durch die Einstellungen des Low-Speed-Dämpfers wird das Federverhalten der Federgabel gesteuert bei

- versetzten Sprüngen,
- Verlagerungen des Körpergewichts und
- bei langsamer Krafteinwirkung.



Abbildung 211: Lowspeed-Bewegungen

R2C2-PCS R2C2 RC2 RC2-PCS	RC-PCS RC	RLRC-PCS RLRC	LORC-PCS LORC

Tabelle 64: Low-Speed Hebel (1) der SR Suntour Federgabel an der Gabelkrone

► **Low-Speed-Hebel (1)** an der Gabelkrone schrittweise im Uhrzeigersinn drehen.

⇒ Der Low-Speed Druckstufen-Dämpfer ist härter eingestellt.

► **Low-Speed-Hebel (1)** an der Gabelkrone schrittweise gegen den Uhrzeigersinn drehen.

Der Low-Speed Druckstufen-Dämpfer ist weicher eingestellt.

6.22 Parken

Hinweis

Durch Hitze oder direkte Sonneneinstrahlung kann der *Reifenfülldruck* über den zulässigen Maximaldruck ansteigen. Hierdurch kann der *Reifen* zerstört werden.

- ▶ Niemals Pedelec in der Sonne abstellen.
- ▶ An heißen Tagen regelmäßig den *Reifenfülldruck* kontrollieren und bei Bedarf regulieren.

Aufgrund der offenen Bauweise kann eindringende Feuchtigkeit bei frostigen Temperaturen einzelne Funktionen stören.

- ▶ Pedelec immer trocken und frostfrei halten.
- ▶ Wenn das Pedelec bei Temperaturen unter 3 °C betrieben wird, muss zuvor im Fachhandel eine Wartung durchgeführt werden und die Benutzung im Winter vorbereitet werden.

Unter dem hohen Gewicht des Pedelecs kann der Seitenständer in weichen Untergrund einsinken. Das Pedelec kann kippen und umfallen.

- ▶ Das Pedelec nur auf ebenen und festem Untergrund abstellen.

- 1 Antriebssystem ausschalten (siehe Kapitel 6.17.2).
- 2 Nach dem Absteigen, Seitenständer mit Fuß vor dem Hinstellen vollständig runterklappen. Auf sicheren Stand achten.
- 3 Pedelec vorsichtig abstellen und auf Standfestigkeit prüfen.
- 4 Wird das Pedelec außen geparkt, Sattel mit Sattelüberzug abdecken.
- 5 Pedelec mit Fahrradschloss abschließen.

- 6 Als Diebstahlschutz, Akku entfernen (siehe Kapitel 6.17.1.1).
- 7 Pedelec nach jeder Fahrt reinigen und pflegen, siehe Kapitel 7.2.

Checkliste nach jeder Fahrt

Reinigen		
<input type="checkbox"/>	Beleuchtung und Reflektoren	siehe Kapitel 7.2.5
<input type="checkbox"/>	Bremse	siehe Kapitel 7.2.5
<input type="checkbox"/>	Federgabel	siehe Kapitel 7.2.1
<input type="checkbox"/>	Feder-Sattelstütze	siehe Kapitel 7.2.6
<input type="checkbox"/>	Hinterbau-Dämpfer	siehe Kapitel 7.2.7
<input type="checkbox"/>	Pedal	siehe Kapitel 7.2.4
Pflegen		
<input type="checkbox"/>	Federgabel	siehe Kapitel 3

6.22.1 Schnellverstellbaren Vorbau eindrehen

Gilt nur für Pedelecs mit dieser Ausstattung

Zum platzsparenden Abstellen den schnellverstellbaren Vorbau eindrehen.

- 1 Vorbau-Spannhebel öffnen.

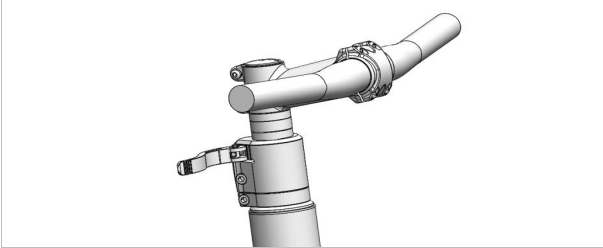


Abbildung 212: Beispiel All Up mit geöffnetem Vorbau-Spannhebel

- 2 Lenker auf höchstmögliche Position ziehen.

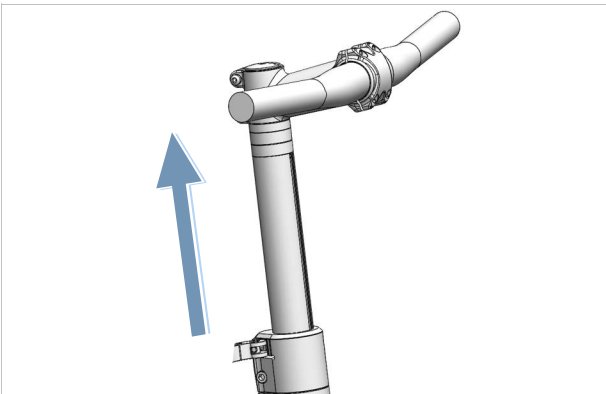


Abbildung 213: Beispiel All Up auf höchste Position gezogen

- 3 Lenker im Uhrzeigersinn um 90° drehen.

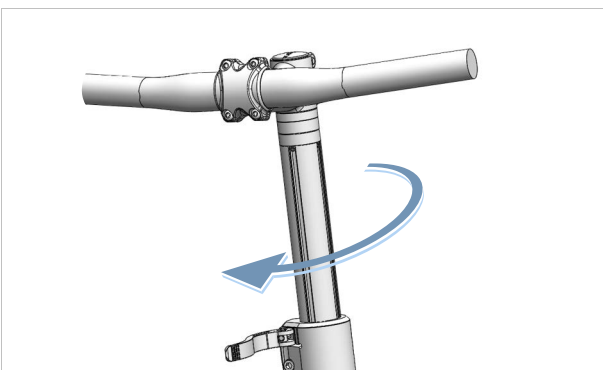


Abbildung 214: Beispiel All Up eingedreht

- 4 Lenker auf erforderliche Höhe stellen.
- 5 Vorbau-Spannhebel schließen.

6.22.2 Lock-Funktion aktivieren

Gilt nur für Pedelecs mit dieser Ausstattung

- ▶ Den bei der Einrichtung verwendeten Bordcomputer entfernen.
- ⇒ Die Lock-Funktion ist aktiviert. Das Antriebssystem keine Unterstützung. Das Pedelec kann aber weiterhin ohne Unterstützung genutzt werden.
- ⇒ Die Antriebseinheit gibt einen Lock-Ton (ein akustisches Signal) ab, solange das Antriebssystem eingeschaltet ist.
- ⇒ Der Status der Lock-Funktion wird nach dem Einsetzen für ca. 3 Sekunden auf dem Bordcomputers durch ein Schloss-Symbol angezeigt.

7 Reinigung, Pflege und Inspektion

► Pedelec nach Checklisten reinigen, pflegen und inspizieren.

Durch das Einhalten dieser Maßnahmen kann die Betriebssicherheit erhöht, der Verschleiß von Bauteilen vermindert, die Lebensdauer von Bauteilen verlängert und die Sicherheit gewährleistet werden.

Checkliste: Vor jeder Fahrt	
<input type="checkbox"/>	Auf ausreichend Sauberkeit prüfen siehe Kapitel 7.2
<input type="checkbox"/>	Schutzeinrichtungen prüfen siehe Kapitel 7.1.1
<input type="checkbox"/>	Akku auf Festen Sitz prüfen
<input type="checkbox"/>	Beleuchtung prüfen siehe Kapitel 7.1.13
<input type="checkbox"/>	Bremse prüfen siehe Kapitel 7.1.14
<input type="checkbox"/>	Feder-Sattelstütze prüfen siehe Kapitel 7.1.9
<input type="checkbox"/>	Gepäckträger prüfen siehe Kapitel 7.1.5
<input type="checkbox"/>	Klingel prüfen siehe Kapitel 7.1.10
<input type="checkbox"/>	Griffe prüfen siehe Kapitel 7.1.11
<input type="checkbox"/>	Hinterbau-Dämpfer prüfen siehe Kapitel 7.1.4
<input type="checkbox"/>	Rad Rundlauf prüfen siehe Kapitel 7.1.7
<input type="checkbox"/>	Rahmen prüfen siehe Kapitel 7.1.2
<input type="checkbox"/>	Schnellspanner prüfen siehe Kapitel 7.1.8
<input type="checkbox"/>	Schutzbleche prüfen siehe Kapitel 7.1.6
<input type="checkbox"/>	USB-Abdeckung prüfen siehe Kapitel 7.1.12
Checkliste: Nach jeder Fahrt	
<input type="checkbox"/>	Beleuchtung reinigen siehe Kapitel 7.2.1
<input type="checkbox"/>	Reflektoren reinigen siehe Kapitel 7.2.1
<input type="checkbox"/>	Bremse reinigen siehe Kapitel 7.2.5
<input type="checkbox"/>	Federgabel reinigen siehe Kapitel 7.2.2
<input type="checkbox"/>	Federgabel pflegen siehe Kapitel 3
<input type="checkbox"/>	Feder-Sattelstütze reinigen siehe Kapitel 7.2.6
<input type="checkbox"/>	Hinterbau-Dämpfer reinigen siehe Kapitel 7.2.7
<input type="checkbox"/>	Pedal reinigen siehe Kapitel 7.2.4

Checkliste: Wöchentliche Arbeiten	
<input type="checkbox"/>	Kette reinigen siehe Kapitel 7.3.19
<input type="checkbox"/>	City-, Falt-, Lasten-, Kinder und Jugendfahrräder bei Trockenheit: alle 10 Tage bei Nässe: alle 2–6 Tage
<input type="checkbox"/>	Trekking- und Rennräder bei Trockenheit: alle 140 ... 200 km bei Nässe: alle 100 km
<input type="checkbox"/>	Geländefahrräder bei Trockenheit: alle 60 ... 100 km bei Nässe: nach jeder Fahrt
<input type="checkbox"/>	Riemen (alle 250–300 km) siehe Kapitel 7.3.18
<input type="checkbox"/>	Kette pflegen siehe Kapitel 7.4.16 und 7.4.16.1
<input type="checkbox"/>	City-, Falt-, Lasten-, Kinder und Jugendfahrräder bei Trockenheit: alle 10 Tage bei Nässe: alle 2 ... 6 Tage
<input type="checkbox"/>	Trekking- und Rennräder bei Trockenheit: alle 140 ... 200 km bei Nässe: alle 100 km
<input type="checkbox"/>	Geländefahrräder bei Trockenheit: alle 60 ... 100 km bei Nässe: immer pflegen
<input type="checkbox"/>	Rundum-Kettenschutz pflegen siehe Kapitel 7.4.16.1
<input type="checkbox"/>	Fülldruck prüfen (mindestens ein Mal in der Woche) siehe Kapitel 7.5.1.1
<input type="checkbox"/>	Reifen prüfen (alle 10 Tage) siehe Kapitel 7.5.1.2
<input type="checkbox"/>	Sattelstütze EIGHTPINNS Öl nachfüllen (alle 20 Stunden) siehe Kapitel 7.4.19

Checkliste: Monatliche Arbeiten	
<input type="checkbox"/> Akku reinigen	siehe Kapitel 7.3.2
<input type="checkbox"/> Bordcomputer reinigen	siehe Kapitel 7.3.1
<input type="checkbox"/> Bordcomputer reinigen	siehe Kapitel 7.3.1
<input type="checkbox"/> Bremsbeläge Scheibenbremse prüfen (monatlich oder nach 1000 Bremsungen)	siehe Kapitel 3.3.7.3
<input type="checkbox"/> Bremsbeläge Felgenbremse prüfen (monatlich oder nach 3000 Bremsungen)	siehe Kapitel 7.5.1.3
<input type="checkbox"/> Bremsfläche der Felge prüfen	siehe Kapitel 7.5.2.6
<input type="checkbox"/> Handbremse reinigen	siehe Kapitel 7.3.16.1
<input type="checkbox"/> Bremsscheibe reinigen	siehe Kapitel 7.3.17
<input type="checkbox"/> Bremsscheibe prüfen	siehe Kapitel 7.5.2.4
<input type="checkbox"/> Bowdenzüge der Bremse prüfen	siehe Kapitel 7.5.2.3
<input type="checkbox"/> Gepäckträger reinigen	siehe Kapitel 7.3.4
<input type="checkbox"/> Griffe reinigen	siehe Kapitel 7.3.7
<input type="checkbox"/> Griffe pflegen	siehe Kapitel 7.4.8
<input type="checkbox"/> Handbremse prüfen	siehe Kapitel 7.5.2.1
<input type="checkbox"/> Hydraulisches System prüfen	siehe Kapitel 7.5.2.2
<input type="checkbox"/> Kassette reinigen	siehe Kapitel 7.3.15
<input type="checkbox"/> Kette mit Rundum-Kettenschutz reinigen	siehe Kapitel 7.3.19.1
<input type="checkbox"/> Kettenräder reinigen	siehe Kapitel 7.3.15
<input type="checkbox"/> Leder-Griffe reinigen	siehe Kapitel 7.3.7.1
<input type="checkbox"/> Leder-Griffe pflegen	siehe Kapitel 7.4.8.2
<input type="checkbox"/> Leder-Sattel reinigen	siehe Kapitel 7.3.9.1
<input type="checkbox"/> Leder-Sattel pflegen	siehe Kapitel 7.4.11
<input type="checkbox"/> Lenker reinigen	siehe Kapitel 7.3.6
<input type="checkbox"/> Motor reinigen	siehe Kapitel 7.3.3

Checkliste: Monatliche Arbeiten	
<input type="checkbox"/> Nabe reinigen	siehe Kapitel 7.3.12
<input type="checkbox"/> Rahmen reinigen	siehe Kapitel 7.3.4
<input type="checkbox"/> Reifen reinigen	siehe Kapitel 7.3.10
<input type="checkbox"/> Rücktrittbremse prüfen	siehe Kapitel 7.5.2.5
<input type="checkbox"/> Sattel reinigen	siehe Kapitel 7.3.9
<input type="checkbox"/> Sattelstütze reinigen	siehe Kapitel 7.3.8
<input type="checkbox"/> Sattelstütze pflegen	siehe Kapitel 7.4.9
<input type="checkbox"/> Schalthebel reinigen	siehe Kapitel 7.3.14.1
<input type="checkbox"/> Schaltung reinigen	siehe Kapitel 7.3.13
<input type="checkbox"/> Schaltzüge reinigen	siehe Kapitel 7.3.13
<input type="checkbox"/> Scheibenbremse prüfen	siehe Kapitel 7.5.2.4
<input type="checkbox"/> Schutzblech reinigen	siehe Kapitel 7.3.4
<input type="checkbox"/> Seitenständer reinigen	siehe Kapitel 7.3.4
<input type="checkbox"/> Speichen und Speichennippel reinigen	siehe Kapitel 7.3.11
<input type="checkbox"/> Speichennippel pflegen	siehe Kapitel 7.4.13
<input type="checkbox"/> Starre Gabel reinigen	siehe Kapitel 7.3.4
<input type="checkbox"/> Übersetzung reinigen	siehe Kapitel 7.3.13
<input type="checkbox"/> Umwerfer reinigen	siehe Kapitel 7.3.15
<input type="checkbox"/> Vorbau reinigen	siehe Kapitel 7.3.5

Checkliste: Vierteljährliche Arbeiten	
<input type="checkbox"/> Bremse Druckpunkt prüfen	siehe Kapitel 7.5.2.1
<input type="checkbox"/> Felgenbremse prüfen (100 Stunden Fahrzeit oder alle 2000 km)	siehe Kapitel 7.5.2.6
<input type="checkbox"/> Speichen prüfen	siehe Kapitel 7.5.1.3

Checkliste: Mindestens halbjährliche Arbeiten (oder alle 1000 km)	
<input type="checkbox"/>	Bowdenzüge Schaltung prüfen siehe Kapitel 7.5.11.2
<input type="checkbox"/>	Handbremse pflegen siehe Kapitel 7.4.18.1
<input type="checkbox"/>	Carbon-Sattelstütze pflegen siehe Kapitel 7.4.9.2
<input type="checkbox"/>	Elektrische Leitungen der Schaltung prüfen siehe Kapitel 7.5.11.1
<input type="checkbox"/>	Feder-Sattelstütze pflegen siehe Kapitel 7.4.9.1
<input type="checkbox"/>	Felgen pflegen siehe Kapitel 7.4.10
<input type="checkbox"/>	Felgen prüfen siehe Kapitel 7.5.1.3
<input type="checkbox"/>	Felgenhaken prüfen siehe Kapitel 7.5.1.3
<input type="checkbox"/>	Gabel pflegen siehe Kapitel 7.4.2
<input type="checkbox"/>	Schaltung prüfen siehe Kapitel 7.5.11
<input type="checkbox"/>	Gepäckträger pflegen siehe Kapitel 7.4.3
<input type="checkbox"/>	Kette prüfen siehe Kapitel 7.5.11
<input type="checkbox"/>	Kettenschaltung prüfen siehe Kapitel 7.5.16.3
<input type="checkbox"/>	Kettenspannung prüfen siehe Kapitel und
<input type="checkbox"/>	Rad prüfen siehe Kapitel 7.5.1
<input type="checkbox"/>	Lenker pflegen siehe Kapitel 7.4.7
<input type="checkbox"/>	Lenker prüfen siehe Kapitel 7.5.7
<input type="checkbox"/>	Licht prüfen siehe Kapitel 7.5.5
<input type="checkbox"/>	Nabe pflegen siehe Kapitel 7.4.12
<input type="checkbox"/>	Nabe prüfen siehe Kapitel 7.5.11.4
<input type="checkbox"/>	Nippellöcher prüfen siehe Kapitel 7.5.1.4
<input type="checkbox"/>	Pedale pflegen siehe Kapitel 7.4.15
<input type="checkbox"/>	Pedal prüfen siehe Kapitel 7.5.9
<input type="checkbox"/>	Rahmen pflegen siehe Kapitel 7.4.1
<input type="checkbox"/>	Riemenspannung prüfen siehe Kapitel 7.5.4.3
<input type="checkbox"/>	Sattel prüfen siehe Kapitel 7.5.8
<input type="checkbox"/>	Schalthebel pflegen siehe Kapitel 7.4.14.2
<input type="checkbox"/>	Schaltwerk Gelenkwellen pflegen siehe Kapitel 7.4.14.1
<input type="checkbox"/>	Schaltwerk Schaltungsrollen pflegen siehe Kapitel 7.4.14.1
<input type="checkbox"/>	Seitenständer pflegen siehe Kapitel 7.4.5
<input type="checkbox"/>	Seitenständer Standfestigkeit prüfen siehe Kapitel 7.5.11.8
<input type="checkbox"/>	Steuerlager prüfen siehe Kapitel 8.5.6

Checkliste: Mindestens halbjährliche Arbeiten (oder alle 1000 km)	
<input type="checkbox"/>	Vorbau pflegen siehe Kapitel 7.4.6
<input type="checkbox"/>	Vorbau prüfen siehe Kapitel 7.5.6

Checkliste: Jährliche Arbeiten (oder alle 2000 km)	
<input type="checkbox"/>	Nabe, konusgelagert verstellen siehe Kapitel 8.5.6
<input type="checkbox"/>	Nippellbett prüfen (alle 1000 Stunden oder alle 2000 km) siehe Kapitel 7.5.1.5


WARNUNG
Sturz durch Bremsversagen

Öl oder Schmiermittel auf der Bremsscheibe einer Scheibenbremse bzw. auf der Felge einer Felgenbremse können zu einem totalen Ausfall der Bremse führen. Dies kann einen Sturz mit starken Verletzungen zur Folge haben.

- ▶ Niemals Öl oder Schmiermittel in Kontakt mit der Bremsscheibe bzw. den Bremsbelägen und der Felge kommen lassen.
- ▶ Sind die Bremsbeläge mit Öl oder Schmiermittel in Kontakt gekommen, Fachhandel kontaktieren zur Reinigung bzw. zum Austausch der Komponenten.
- ▶ Nach Reinigung, Pflege oder Reparatur einige Probefahrten durchführen.

Das Bremssystem ist nicht für eine Verwendung bei einem auf den Kopf gestellten oder hingelegten Pedelec konzipiert. Hierdurch funktioniert die Bremse unter Umständen nicht korrekt. Es kann es zu einem Sturz kommen, die Verletzungen zur Folge haben kann.

- ▶ Wird das Pedelec auf den Kopf gestellt oder hingelegt, vor der Fahrt die Bremse einige Male betätigen, um eine normale Funktionsweise der Bremsen zu gewährleisten.

Die Dichtungen der Bremse halten hohen Drücken nicht stand. Beschädigte Bremsen können zu einem Bremsversagen und einem Unfall mit Verletzungen führen.

- ▶ Niemals das Pedelec mit einem Hochdruckreiniger oder Druckluft reinigen.

Mit einem Wasserschlauch vorsichtig umgehen. Niemals den Wasserstrahl direkt auf Dichtungsbereiche halten.


VORSICHT
Sturz und Fallen bei unbeabsichtigter Aktivierung

Bei unbeabsichtigter Aktivierung des elektrischen Antriebssystems besteht Verletzungsgefahr.

- ▶ Akku vor der Reinigung entnehmen.

Hinweis

Bei der Verwendung eines Hochdruckreinigers kann Wasser ins Innere der Lager gelangen. Die dort vorhandenen Schmiermittel werden verdünnt, die Reibung erhöht und hierdurch auf Dauer die Lager zerstört. Ebenfalls kann Wasser in die elektrischen Komponenten gelangen und diese zerstören.

- ▶ Niemals Pedelec mit einem Hochdruckreiniger, Wasserstrahl oder Druckluft reinigen.

Gefettete Teile, z. B. die Sattelstütze, der Lenker oder der Vorbau, können nicht mehr sicher geklemmt werden.

- ▶ Niemals Fette oder Öle auf Klemmbereiche aufbringen.

Scharfe Reinigungsmittel wie Acetone, Trichloroethylene oder Methylene sowie Lösungsmitteln wie Verdünnung, Alkohol oder Korrosionsschutz können die Bauteile des Pedelecs angreifen und zerstören.

- ▶ Nur freigegebene Reinigungs- und Pflegemittel verwenden.

7.1 Vor jeder Fahrt

Durch das Einhalten dieser Reinigungsanleitung kann der Verschleiß von Bauteilen vermindert, die Betriebsdauer erhöht und die Sicherheit gewährleistet werden.

7.1.1 Schutzeinrichtungen prüfen

Wenn ein Pedelec transportiert oder außen geparkt wird, können die Ketten- bzw. Riemen-schutzscheibe, die Schutzbleche oder die Motorabdeckung abbrechen und herunterfallen.

- ▶ Prüfen, ob alle Schutzeinrichtungen vorhanden sind.
- ▶ Bei beschädigter oder fehlender Schutzeinrichtung Pedelec außer Betrieb nehmen. Fachhandel kontaktieren.

7.1.2 Rahmen prüfen

- ▶ Rahmen auf Risse, Verformungen und Lackschäden prüfen.
- ▶ Liegen Risse, Verformungen oder Lackschäden vor, Pedelec außer Betrieb nehmen. Fachhandel kontaktieren.

7.1.3 Gabel prüfen

- ▶ Gabel auf Risse, Verformungen, angelaufene Teile, ausgelaufenes Öl oder Lackschäden prüfen. Auch in versteckten Bereichen auf der Unterseite nachschauen.
- ⇒ Liegen Risse, Verformungen, angelaufene Teile, ausgelaufenes Öl oder Lackschäden vor, Pedelec außer Betrieb nehmen. Fachhandel kontaktieren.

7.1.4 Hinterbau-Dämpfer prüfen

- ▶ Hinterbau-Dämpfer auf Risse, Verformungen, angelaufene Teile, ausgelaufenes Öl oder Lackschäden prüfen. Auch in versteckten Bereichen auf der Unterseite nachschauen.
- ⇒ Liegen Risse, Verformungen, angelaufene Teile, ausgelaufenes Öl oder Lackschäden vor, Pedelec außer Betrieb nehmen. Fachhandel kontaktieren.

7.1.5 Gepäckträger prüfen

- 1 Pedelec am Rahmen festhalten. Gepäckträger mit der anderen Hand festhalten.
 - 2 Durch Hin- und Herbewegen des Gepäckträgers prüfen, ob alle Verschraubungen fest sitzen.
- ⇒ Lockere Schrauben festziehen.
 - ⇒ Lockere Körbe mit Korbhalter oder Kabelbinder dauerhaft fixieren.

7.1.6 Schutzbleche prüfen

- 1 Pedelec am Rahmen festhalten. Schutzblech mit der anderen Hand festhalten.
 - 2 Durch Hin- und Herbewegen des Schutzblechs prüfen, ob alle Verschraubungen fest sitzen.
- ⇒ Lockere Schrauben festziehen.

7.1.7 Rundlauf Rad prüfen

- ▶ Nacheinander das Vorder- und Hinterrad hochheben. Dabei das Rad in Bewegung bringen.
- ⇒ Läuft das Rad schräg oder ist locker, Pedelec außer Betrieb nehmen. Fachhandel kontaktieren.

7.1.8 Schnellspanner prüfen

- ▶ Schnellspanner prüfen, ob sich alle Schnellspanner feste in der vollständig geschlossenen Endposition befinden.
- ⇒ Befindet sich der Schnellspanner nicht fest in der geschlossenen Endposition, Schnellspanner öffnen und in die Endposition bringen.
- ⇒ Kann der Schnellspanner nicht fest in die Endposition gebracht werden, Pedelec außer Betrieb nehmen. Fachhandel kontaktieren.

7.1.9 Feder-Sattelstütze prüfen

- ▶ Feder-Sattelstütze ein- und ausfedern.
- ⇒ Treten beim Ein- und Ausfedern ungewöhnliche Geräusche auf oder gibt die Feder-Sattelstütze ohne Widerstand nach Pedelec außer Betrieb nehmen. Fachhandel kontaktieren.

7.1.10 Klingel prüfen

- 1 Taste der Klingel nach unten drücken.
 - 2 Taste zurückschnellen lassen.
- ⇒ Ist kein heller und deutlicher Klingelinton hörbar, Klingel ersetzen. Fachhandel kontaktieren.

7.1.11 Griffe prüfen

- ▶ Festen Sitz der Griffe prüfen.
- ⇒ Lockere Griffe festschrauben.

7.1.12 USB-Abdeckung prüfen

- ⇒ Wenn vorhanden, die Position der *Abdeckung des USB-Anschlusses* regelmäßig prüfen und gegebenenfalls korrigieren.

7.1.13 Fahrlicht prüfen

- 1 Licht einschalten.
 - 2 Prüfen, ob Scheinwerfer und Rücklicht leuchten.
- ⇒ Leuchten Scheinwerfer und Rücklicht nicht, Pedelec außer Betrieb nehmen. Fachhandel kontaktieren.

7.1.14 Bremse prüfen

- 1 Beide Handbremsen im Stand drücken.
 - 2 In die Pedale treten.
- ⇒ Wird der Gegendruck in der gewohnten Position der Handbremse nicht aufgebaut, Pedelec außer Betrieb nehmen. Fachhandel kontaktieren.
 - ⇒ Verliert die Bremse Bremsflüssigkeit, Pedelec außer Betrieb nehmen. Fachhandel kontaktieren.

7.2 Nach jeder Fahrt

Durch das Einhalten dieser Reinigungsanleitung kann der Verschleiß von Bauteilen vermindert, die Betriebsdauer erhöht und die Sicherheit gewährleistet werden.

Um das Pedelec nach jeder Fahrt zu reinigen, sollten griffbereit liegen:









Werkzeug		Reinigungsmittel	
 Tuch	 Eimer	 Wasser	 Spülmittel
 Bürste	 Gabelöl	 Silikon- oder Teflonöl	 säurefreies Schmierfett

Tabelle 65: Benötigte Werkzeuge und Reinigungsmittel nach jeder Fahrt

7.2.1 Fahrlicht und Reflektoren reinigen



- 1 Scheinwerfer, Rücklicht und Reflektoren mit einem feuchten Tuch reinigen.

7.2.2 Federgabel reinigen



- 1 Mit einem feuchten Tuch Schmutz und Ablagerungen von den Standrohren und den Abstreifdichtungen entfernen. Die Standrohre auf Beulen, Kratzer, Verfärbungen oder auslaufendes Öl prüfen.
- 2 Die Staubdichtungen und Standrohre mit wenigen Tropfen Silikonspray schmieren.
- 3 Nach der Reinigung die Federgabel pflegen.

7.2.3 Federgabel pflegen



- Staubdichtungen mit Gabelöl behandeln.

7.2.4 Pedale reinigen



- Pedale mit einer Bürste und Seifenlauge reinigen.

7.2.5 Bremse reinigen



- Verschmutzungen an den Komponenten der Bremse und Felge mit einem leicht angefeuchteten Tuch reinigen.

7.2.6 Feder-Sattelstütze reinigen



- Verschmutzungen an den Gelenken sofort nach der Fahrt mit einem leicht angefeuchteten Tuch reinigen.

7.2.7 Hinterbau-Dämpfer reinigen



- Verschmutzungen an den Gelenken sofort nach der Fahrt mit einem leicht angefeuchteten Tuch reinigen.

7.3 Grundreinigung

Durch das Einhalten der Grundreinigungsanleitung kann der Verschleiß von Bauteilen vermindert, die Betriebsdauer erhöht und die Sicherheit gewährleistet werden.

Für die Grundreinigung wird benötigt:

Werkzeug		Reinigungsmittel	
 Handschuhe	 Zahnbürste	 Wasser	 Schmiermittel
 Tuch	 Pinsel	 Spülmittel	 Bremsenreiniger
 Schwamm	 Gießkanne	 Entfetter	 Lederreiniger
 Bürsten	 Eimer		

Tabelle 66: Benötigte Werkzeuge und Reinigungsmittel für die Grundreinigung

- ✓ Vor der Grundreinigung Akku und Bordcomputer entfernen.

7.3.1 Bordcomputer und Bedieneinheit reinigen



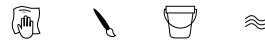
Hinweis

Dringt Wasser in den Bordcomputer ein, wird er zerstört.

- ▶ Niemals Bordcomputer ins Wasser tauchen.
- ▶ Niemals ein Reinigungsmittel nutzen.

- ▶ Den Bordcomputer und Bedieneinheit vorsichtig mit einem feuchten, weichen Tuch reinigen.

7.3.2 Akku reinigen



VORSICHT

Brand und Explosion durch Wassereintritt

Der Akku ist nur gegen einfaches Spritzwasser geschützt. Eindringendes Wasser kann einen Kurzschluss auslösen. Der Akku kann sich selbst entzünden und explodieren.

- ▶ Kontakte sauber und trocken halten.
- ▶ Niemals den Akku ins Wasser tauchen.

Hinweis

- ▶ Niemals ein Reinigungsmittel nutzen.

- 1 Die elektrischen Anschlüsse des Akkus mit einem trockenen Tuch oder Pinsel reinigen.
- 2 Die Dekorseiten mit einem nebelfeuchten Tuch abwischen.

7.3.3 Motor reinigen



Hinweis

Dringt Wasser in den Motor ein, wird er zerstört.

- ▶ Niemals Motor öffnen.
- ▶ Niemals Motor ins Wasser tauchen.
- ▶ Niemals Reinigungsmittel nutzen.

- ▶ Den Motor vorsichtig von außen mit einem feuchten, weichen Tuch reinigen.

7.3.4 Rahmen, Gabel, Gepäckträger Schutzbleche und Seitenständer reinigen



- 1 Je nach Intensität und Hartnäckigkeit der Verschmutzung die Bauteile komplett mit Spülmittel einweichen.
- 2 Nach kurzer Einwirkzeit Dreck mit Schwamm, Bürste und Zahnbürsten entfernen.
- 3 Die Bauteile mit Wasser aus einer Gießkanne abspülen.
- 4 Ölflecken mit Entfetter abwischen.

7.3.5 Vorbau reinigen



- 1 Vorbau mit einem Tuch und Seifenlauge reinigen.
- 2 Bauteil mit Wasser aus einer Gießkanne abspülen.

7.3.6 Lenker reinigen



- 1 Lenker mit Griffen und allen Schaltern bzw. dem Dreh-Schaltgriff mit einem Tuch und Seifenlauge reinigen.
- 2 Bauteil mit Wasser aus einer Gießkanne abspülen.

7.3.7 Griffe reinigen



- 1 Griffe mit Schwamm, Wasser und Seifenlauge reinigen.
- 2 Bauteil mit Wasser aus einer Gießkanne abspülen.
- 3 Nach der Reinigung Gummigriffe pflegen (siehe Kapitel 7.4.8.1).

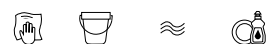
7.3.7.1 Leder-Griffe reinigen



Leder ist ein Naturprodukt und hat ähnliche Eigenschaften wie die menschliche Haut. Regelmäßige Reinigung und Pflege helfen dabei, Austrocknung, Versprödung, Flecken sowie Ausbleichungen vorzubeugen.

- 1 Schmutz mit einem feuchten, weichen Tuch entfernen.
- 2 Hartnäckigere Verschmutzungen mit einem Lederreinigungsmittel entfernen.
- 3 Nach der Reinigung Leder-Griffe pflegen (siehe Kapitel 7.4.8.2).

7.3.8 Sattelstütze reinigen



- 1 Sattelstütze mit einem Tuch und Seifenlauge reinigen.
- 2 Bauteil mit Wasser aus einer Gießkanne abspülen.
- 3 Mit einem Tuch mit Entfetter Reste von Montagepaste oder Fett abwischen.

7.3.9 Sattel reinigen



- 1 Den Sattel mit lauwarmem Wasser und einem mit Seifenlauge angefeuchteten Tuch reinigen.
- 2 Bauteil mit Wasser aus einer Gießkanne abspülen.

7.3.9.1 Leder-Sattel reinigen



Leder ist ein Naturprodukt und hat ähnliche Eigenschaften wie die menschliche Haut. Regelmäßige Reinigung und Pflege helfen dabei, Austrocknung, Versprödung, Flecken sowie Ausbleichungen vorzubeugen.

- 1 Schmutz mit einem feuchten, weichen Tuch entfernen.
- 2 Hartnäckigere Verschmutzungen mit einem Lederreinigungsmittel entfernen.
- 3 Nach Reinigung Leder-Sattel pflegen (siehe Kapitel 7.4.11).

7.3.10 Reifen reinigen



- 1 Mit einem Schwamm, einer Bürste und Seifenreiniger Reifen reinigen.
- 2 Bauteil mit Wasser aus einer Gießkanne abspülen.
- 3 Eingefahrene Splitter und kleine Steine entfernen.

7.3.11 Speichen und Speichennippel reinigen

- 1 Von innen nach außen Speichen mit Schwamm, Bürste und Seifenlauge reinigen.
- 2 Mit einem Schwamm Felge reinigen.
- 3 Bauteil mit Wasser aus einer Gießkanne abspülen.
- 4 Nach der Reinigung die Speichennippel pflegen (siehe Kapitel 7.4.13).

7.3.12 Nabe reinigen



- 1 Schutzhandschuhe anziehen.
- 2 Schmutz von Nabe mit Schwamm und Seifenlauge entfernen.
- 3 Bauteil mit Wasser aus einer Gießkanne abspülen.
- 4 Ölhaltigen Schmutz mit Entfetter und einem Tuch abwischen.

7.3.13 Schaltelelemente reinigen



- 1 Schaltung und Schaltzüge mit Wasser, Spülmittel und Bürste reinigen.
- 2 Bauteil mit Wasser aus einer Gießkanne abspülen.

7.3.14 SRAM AXS Schaltwerk reinigen



Hinweis

Dringt Wasser in den Schaltwerk-Akku oder die Akkuaufnahme ein, wird sie zerstört.

- ▶ Wenn vorhanden, vor dem Reinigen den Schaltwerk-Akku aus dem SRAM-Schaltwerk entfernen und Akkutrenner in das Schaltwerk einsetzen.
 - ▶ Niemals Schaltwerk-Akku ins Wasser tauchen.
 - ▶ Niemals saure oder fettlösende Mittel an den elektrischen Komponenten nutzen.
 - ▶ Niemals Chemische Reinigungsmittel oder Lösungsmittel nutzen, da sie die Kunststoffkomponenten zerstören können.
-
- ▶ Alle Schaltwerkkomponenten mit einem feuchten Tuch reinigen.

7.3.14.1 Schalthebel reinigen



- Schalthebel vorsichtig mit einem feuchten, weichen Tuch reinigen.

7.3.15 Kassette, Kettenräder und Umwerfer reinigen



- 1 Schutzhandschuhe anziehen
- 2 Kassette, Kettenräder und Umwerfer mit Entfetter einsprühen.
- 3 Nach einer kurzen Einweichzeit groben Schmutz mit einer Bürste entfernen.
- 4 Alle Teile mit Spülmittel und einer Zahnbürsten abwaschen.
- 5 Bauteil mit Wasser aus einer Gießkanne abspülen.

7.3.16 Bremse reinigen

7.3.16.1 Handbremse reinigen



- Die Handbremsen vorsichtig mit einem feuchten, weichen Tuch reinigen.

7.3.17 Bremsscheibe reinigen



Hinweis

- Bremsscheibe vor Schmiermitteln und Hautfett schützen.

- 1 Schutzhandschuhe anziehen.
- 2 Bremsscheibe mit Bremsenreinigerspray einsprühen.
- 3 Mit einem Tuch abwischen.

7.3.18 Riemen reinigen



Hinweis

- Niemals aggressive (säurehaltige) Reiniger, Rostlöser oder Entfetter bei der Reinigung des Riemens verwenden.

- 1 Einen Tuch mit Seifenlauge anfeuchten. Das Tuch auf die Riemen legen.
- 2 Mit leichtem Druck festhalten, während der Riemen durch ein Drehen des Hinterrads langsam durch das Tuch läuft.

7.3.19 Kette reinigen



Hinweis

- ▶ Niemals aggressive (säurehaltige) Reiniger, Rostlöser oder Entfetter bei der Reinigung der Kette verwenden.
- ▶ Niemals Waffenöl oder Rostlösespray nutzen.
- ▶ Niemals Kettenreinigungsgeräte verwenden oder Kettenreinigungsbäder durchführen.
- ▶ Kette mit umlaufenden Schutz bei Großer Inspektion reinigen und pflegen lassen.

✓ Zeitungspapier oder Papiertücher zum Auffangen von Schmutz unterlegen.

- 1 Eine Bürste leicht mit Spülmittel anfeuchten. Beide Seiten der Kette abbürsten.
- 2 Ein Tuch mit Seifenlauge anfeuchten. Das Tuch auf die Kette legen.
- 3 Mit leichtem Druck festhalten, während die Kette durch ein Drehen des Hinterrads langsam durch das Tuch läuft.
- 4 Ölige, verschmutzte Ketten mit Tuch und Entfetter gründlich abwischen.
- 5 Nach der Reinigung die Kette pflegen (siehe Kapitel 7.4.16).

7.3.19.1 Kette mit Rundum-Kettenschutz reinigen



Hinweis

Vor der Reinigung muss der Kettenschutz entfernt werden. Fachhandel kontaktieren.

- ▶ Wasserbohrung auf der Unterseite des Kettenschutzes reinigen.
- ▶ Nach der Reinigung die Kette pflegen (siehe Kapitel 7.4.16.1).

7.4 Pflege

Durch das Einhalten der Pflegeanleitung kann der Verschleiß von Bauteilen vermindert, die Betriebsdauer erhöht und die Sicherheit gewährleistet werden.

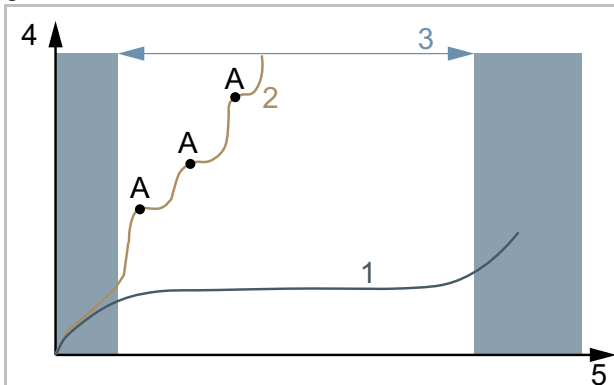


Abbildung 215: Diagramm Verschleiß, Betriebsdauer (5) zu Werstoffabtrag (4)

Die Lebensdauer (3) einer ideal gepflegten Antriebskette (1) ist im Vergleich zu einer unregelmäßig geschmierten Antriebskette (2) mit drei Schmierungen (A) fast dreimal so lang.

Für die Pflege werden diese Werkzeuge und Reinigungsmittel benötigt:












Werkzeug		Reinigungsmittel	
			
Tuch	Zahn- bürste	Rahmen- Sprühwachs	Silikon- oder Teflonöl
			
		säurefreies Schmierfett	Gabelöl
			
		Teflon-Spray	Sprühöl
			
		Kettenöl	Lederpflege- mittel
			
		Polfett	

Tabelle 67: Benötigte Werkzeuge und Reinigungsmittel für die Pflege

7.4.1 Rahmen pflegen



Hinweis

- ▶ Auf Glanzlacken ist Hartwachspolitur oder Schuttwachs besonders beständig. Diese Produkte aus dem Autozubehörhandel sind ungeeignet für matte Lackierungen.
- ▶ Sprühwachs erst nach einem Test an einer kleinen Stelle anwenden.

- 1 Rahmen mit einem Tuch abtrocknen.
- 2 Rahmen mit Sprühwachs einsprühen und trocknen lassen.
- 3 Wachsschleier mit einem Tuch abputzen.

7.4.2 Gabel pflegen



Hinweis

- ▶ Auf Glanzlacken ist Hartwachspolitur oder Schuttwachs besonders beständig. Diese Produkte aus dem Autozubehörhandel sind ungeeignet für matte Lackierungen.
- ▶ Sprühwachs erst nach einem Test an einer kleinen Stelle anwenden.

- 1 Gabel mit einem Tuch abtrocknen.
- 2 Mit Rahmen-Pflegeöl einsprühen und trocknen lassen.
- 3 Wachsschleier mit einem Tuch wieder abputzen.

7.4.3 Gepäckträger pflegen



- 1 Gepäckträger mit einem Tuch abtrocknen.
- 2 Gepäckträger mit Sprühwachs einsprühen und trocknen lassen.
- 3 Gepäckträger mit einem Tuch abputzen.
- 4 Scheuerstellen von Packtaschen mit Klebefolie schützen. abgenutzte Klebefolie austauschen.
- 5 Spiralfedern gelegentlich mit Silikonspray oder Sprühwachs pflegen.

7.4.4 Schutzblech pflegen



- ▶ Je nach Schutzblechmaterial Hartwachspolitur, Metallpolitur oder Kunststoffpflegemittel nach Produktanleitung auftragen.

7.4.5 Seitenständer pflegen



- 1 Seitenständer mit einem Tuch abtrocknen.
- 2 Seitenständer mit Sprühwachs einsprühen und trocknen lassen.
- 3 Seitenständer mit einem Tuch abputzen.
- 4 Die Ständergelenke mit Sprühöl schmieren.

7.4.6 Vorbau pflegen



- 1 Lackierte und polierte Metalloberflächen mit Sprühwachs einsprühen und trocknen lassen.
- 2 Wachsschleier mit einem Tuch abputzen.
- 3 Das Vorbau-Schaftrohr und den Drehpunkt des Schnellspannhebels mit einem Tuch und Silikon- oder Teflonöl einölen.

- 4 Beim Speedlifter Twist zusätzlich den Entriegelungsbolzen im Speedlifter-Körper einölen.
- 5 Um die Bedienkraft des Schnellspannhebels zu reduzieren, etwas säurefreies Schmierfett zwischen den Vorbau Schnellspannhebel und das Gleitstück geben.
- 6 Bei einem Vorbau mit einer Konusklemme, auf den Kontaktbereich von Vorbau und Gabelschaft jährlich eine neue Schutzschicht aus Montagepaste auftragen.

7.4.7 Lenker pflegen



- 1 Lackierte und polierte Metalloberflächen mit Sprühwachs einsprühen und trocknen lassen.
- 2 Wachsschleier mit einem Tuch abputzen.

7.4.8 Griffe pflegen

7.4.8.1 Gummigriffe pflegen

- 1 Klebrige Gummigriffe mit etwas Talkum bestreichen.

Hinweis

- ▶ Niemals Talkum auf Leder- oder Schaumgriffe geben.

7.4.8.2 Leder-Griff pflegen



Handelsübliche Leder-Pflegemittel erhält Leder geschmeidig und widerstandsfähig, frischt die Farbe auf und verbessert bzw. erneuert den Fleckschutz.

- 1 Leder-Pflegemittel vor der Anwendung an einer weniger sichtbaren Stelle testen.
- 2 Leder-Griffe mit Leder-Pflegemittel pflegen.

7.4.9 Sattelstütze pflegen

- 1 Verschraubungen vorsichtig mit Sprühwachs konservieren. Dabei darauf achten, dass kein Wachs auf die Metallkontaktflächen kommt.
- 2 Jährlich die Schutzschicht aus Montagepaste der Metallkontaktflächen von Sattelstütze und Sattelrohr erneuern.

7.4.9.1 Feder-Sattelstütze pflegen



- 1 Gelenke mit Sprühöl schmieren.
- 2 Feder-Sattelstütze fünfmal ein- und ausfedern. Überschüssiges Schmiermittel mit sauberen Tuch entfernen.

7.4.9.2 Carbon-Sattelstütze pflegen



Hinweis

Werden Carbon-Sattelstützen ohne schützende Montagepaste in einen Rahmen aus Aluminium eingesetzt, kommt es zu Kontaktkorrosion durch Regen und Schmutzwasser. Hierdurch kann die Sattelstütze nur noch mit großem Kraftaufwand gelöst werden. Ein Bruch der Carbon-Sattelstütze kann die Folge sein.

- 1 Carbon-Sattelstütze herausnehmen.
- 2 Alte Montagepaste mit Tuch entfernen.
- 3 Neue Montagepaste mit Tuch auftragen.
- 4 Carbon-Sattelstütze wieder einsetzen.

7.4.10 Felge pflegen



- Chromfelgen, Felgen aus nichtrostendem Stahl und polierte Alufelgen mit Chrom- oder Metallpolitur pflegen. Niemals die Bremsfläche mit Politur pflegen.

7.4.11 Leder-Sattel pflegen



Handelsübliche Leder-Pflegemittel erhält Leder geschmeidig und widerstandsfähig, frischt die Farbe auf und verbessert bzw. erneuert den Fleckschutz.

- 1 Leder-Pflegemittel vor der Anwendung an einer weniger sichtbaren Stelle testen.
- 2 Leder-Sattel von unten mit Leder-Pflegemittel pflegen. Nur stark angegriffene und ausgetrocknete Leder-Sättel auch von oben mit Leder-Pflegemittel pflegen.
- 3 Helle Hosen nach der Pflege wegen Abfärben meiden.

7.4.12 Nabe pflegen



- 1 Mit Sprühwachs besonders um die Speichenbohrungen herum konservieren. Dabei darauf achten, dass kein Wachs auf Teile der Bremse gelangt.
- 2 Gummidichtungen mit einem Tuch mit ein bis zwei Tropfen Silikonspray pflegen. Niemals Öl bei Scheibenbremsen verwenden.

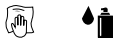
7.4.13 Speichennippel pflegen



- 1 Sprühwachs von der Felgenseite auf die Speichennippel auftragen.
- 2 Stark korrodierte Speichennippel mit einem Tropfen Kriech- oder Feinpflgeöl pflegen.

7.4.14 Schaltung pflegen

7.4.14.1 Schaltwerk Gelenkwellen und Schal- tungsrollen pflegen



- ▶ Gelenkwellen und Schaltungsrollen des Schaltwerks und Umwerfers mit Teflon-Spray pflegen.

7.4.14.2 Schalthebel pflegen



Hinweis

- ▶ Niemals Schalthebel mit Entfetter oder Kriechölspray behandeln.
- ▶ Gelenke und Mechanik, die von außen zugänglich sind, mit einige Tropfen Sprühöl oder Feinmechaniköl schmieren.

7.4.15 Pedal pflegen



- 1 Pedale mit Sprühöl behandeln. Dabei darauf achten, dass kein Schmiermittel auf die Trittfläche gelangt.
- 2 Dichtungen und Mechanik mit wenigen Tropfen Öl sparsam schmieren.
- 3 Überschüssiges Schmiermittel mit sauberen Tuch entfernen.
- 4 Fußplatten aus Metall mit Silikonspray einsprühen.

7.4.16 Kette pflegen



- ✓ Zeitungspapier oder Papiertücher zum Auffangen von Kettenöl unterlegen.

- 1 Hinterrad hochheben.
- 2 Zügig die Kurbel entgegen dem Uhrzeigersinn drehen.
- 3 Mit leichtem Fingerdruck aus der Kettenölfflasche einen hauchdünnen Ölfaden auf die Kettenglieder geben. Die Ölfäden sind umso dünner, je zügiger die Kurbel gedreht wird.

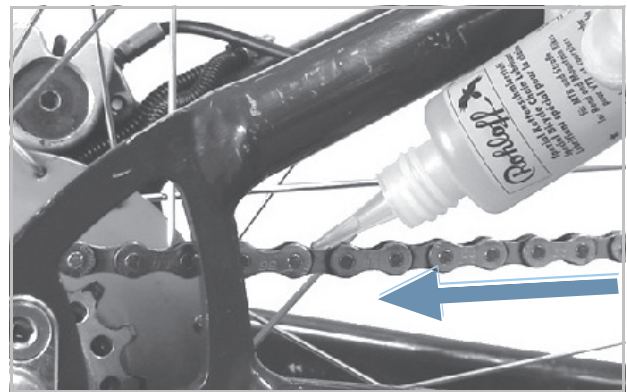


Abbildung 216: Kette schmieren

- 4 Überflüssiges Kettenöl mit einem Tuch abnehmen. Zu üppig aufgebraachte Ölmenge bestimmen den späteren Verschmutzungsgrad der Kette.
- 5 Kettenöl einige Stunden oder über Nacht in die Kettengelenke eindringen lassen.

7.4.16.1 Kette mit Rundum-Kettenschutz pflegen



- ✓ Zeitungspapier oder Papiertücher zum Auffangen von Kettenöl unterlegen.
- 1 Hinterrad hochheben.
- 2 Zügig die Kurbel entgegen dem Uhrzeigersinn drehen.
- 3 Mit leichtem Fingerdruck aus der Kettenölfflasche einen hauchdünnen Ölfaden durch die Ölbohrung auf der Oberseite des Kettenschutzes auf die Kettenglieder geben. Die Ölfäden sind umso dünner, je zügiger die Kurbel gedreht wird.
- 4 Überflüssiges Kettenöl mit einem Tuch abnehmen. Zu üppig aufgebraute Ölmenge bestimmen den späteren Verschmutzungsgrad der Kette.
- 5 Kettenöl einige Stunden oder über Nacht in die Kettengelenke eindringen lassen.

7.4.17 Akku pflegen



- Steckerpole am Akku gelegentlich mit Polfett oder Kontaktspray einfetten.

7.4.18 Bremse pflegen

7.4.18.1 Handbremse pflegen



Hinweis

- Niemals Handbremse mit Entfetter oder Kriechölspray behandeln.
- Gelenke und Mechanik, die von außen zugänglich sind, mit einige Tropfen Sprühöl oder Feinmechaniköl schmieren.

7.4.19 EIGHTPINNS Sattelstützenrohr schmieren

- EIGHTPINNS Fluid V3 mit einer 2,5 ml Spritze vorsichtig und sehr langsam in den Abschmiernippel am Außenrohr einfüllen.



Abbildung 217: EIGHTPINNS Sattelstütze schmieren

Hinweis

- Maximal 2,5 ml Öl nachfüllen da sonst das interne Reservoir überläuft und das Öl in den Rahmen läuft.

7.5 Inspektion

Zur Inspektion werden folgende Werkzeuge benötigt.







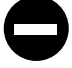
	Handschuhe
	Ringschlüssel 8 mm, 9 mm, 10 mm, 13 mm, 14 mm und 15 mm
	Drehmoment-Schlüssel Arbeitsbereich 5 ... 40 Nm
	by.schulz Lenker: TORX®-Aufsätze: T50, T55, und T60
	Innensechskant Schlüssel 2 mm, 2,5 mm, 3 mm, 4 mm, 5 mm, 6 mm und 8 mm
	Kreuzschlitz-Dreher
	Schlitz-Schraubendreher

Tabelle 68: Benötigte Werkzeuge Inspektion

7.5.1 Rad prüfen

- 1 Pedelec festhalten.
- 2 Vorder- bzw. Hinterrad festhalten und versuchen, das Rad seitlich zu bewegen. Dabei prüfen, ob sich die Radmutter bzw. der Schnellspanner bewegen.
 - ⇒ Bewegt sich das Rad, die Radmutter oder der Schnellspanner seitlich, Pedelec außer Betrieb nehmen. Fachhandel kontaktieren.
- 3 Pedelec leicht anheben. Vorderes bzw. hinteres Rad drehen. Dabei prüfen, ob das Rad weder seitlich noch nach außen hin ausschlägt.
 - ⇒ Schlägt das Rad seitlich oder nach außen hin aus, Pedelec außer Betrieb nehmen. Fachhandel kontaktieren.

7.5.1.1 Fülldruck prüfen

Hinweis

Bei zu geringem Fülldruck erreicht der Reifen nicht seine Tragfähigkeit. Der Reifen ist nicht stabil und kann von der Felge springen.

Bei zu hohem Fülldruck kann der Reifen platzen.

Reifen sind Verschleißteile und nutzen sich durch Umwelteinflüsse, mechanische Einwirkungen, Ermüdung oder Lagern ab. Nur durch den optimalen Fülldruck ist ein höherer Pannenschutz, geringerer Rollwiderstand, längere Lebensdauer und mehr Sicherheit gewährleistet.

Luftverlust

Selbst der dichteste Schlauch verliert kontinuierlich an Druck, denn im Gegensatz zum Autoreifen sind die Luftdrücke bei Pedelec Reifen wesentlich höher und die Wandstärken deutlich geringer. Ein Druckverlust von 1 Bar pro Monat kann als normal angesehen werden. Dabei geht der Druckverlust bei hohen Drücken deutlich schneller und bei geringen Drücken deutlich langsamer vonstatten.

Fülldruck prüfen

Der zulässige Druckbereich ist auf der Reifenflanke angegeben.

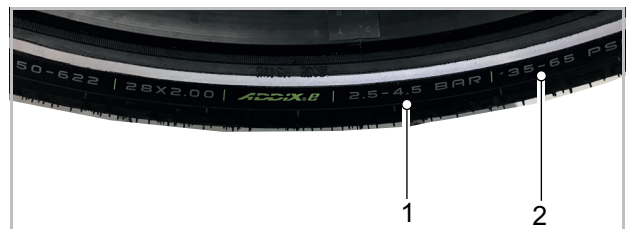


Abbildung 218: Angabe Fülldruck in bar (1) und psi (2)

- Fülldruck mindestens alle 10 Tage mit dem notierten Wert im Pedelec-Pass abgleichen.

Blitzventil**Gilt nur für Pedelecs mit dieser Ausstattung**

Der Fülldruck kann beim einfachen Blitzventil nicht gemessen werden. Daher wird der Fülldruck im Füllschlauch bei langsamen Pumpen mit der Fahrrad-Luftpumpe gemessen.

✓ Es wird empfohlen, eine Fahrrad-Luftpumpe mit Druckmessgerät zu verwenden.

- 1 Die Ventilkappe abschrauben.
- 2 Die Felgenmutter lösen.
- 3 Die Fahrrad-Luftpumpe ansetzen.
- 4 Langsam den Reifen aufpumpen und dabei den Fülldruck beachten.
- 5 Den Fülldruck gemäß den Angaben im Pedelec-Pass korrigieren.
- 6 Ist der Fülldruck zu hoch, die Überwurfmutter lösen, Luft ablassen und die Überwurfmutter wieder festdrücken.
- 7 Die Fahrrad-Luftpumpe abnehmen.
- 8 Die Ventilkappe festschrauben.
- 9 Die Felgenmutter mit den Fingerspitzen leicht gegen die Felge schrauben.

⇒ Bei Bedarf Fülldruck korrigieren (siehe Kapitel 6.5.8.1).

Auto-Ventil**Gilt nur für Pedelecs mit dieser Ausstattung**

✓ Es wird empfohlen, die Luftpumpe einer Tankstelle oder eine moderne Fahrrad-Luftpumpe mit Druckmessgerät zu nutzen. Ältere und einfache Fahrrad-Luftpumpen sind ungeeignet für die Befüllung durch ein Auto-Ventil.

- 1 Die Ventilkappe abschrauben.
 - 2 Die Felgenmutter lösen.
 - 3 Die Fahrrad-Luftpumpe aufsetzen.
 - 4 Den Reifen aufpumpen und dabei den Fülldruck beachten.
- ⇒ Der Fülldruck ist gemäß den Angaben korrigiert.
- 5 Die Fahrrad-Luftpumpe abnehmen.

6 Die Ventilkappe festschrauben.

7 Die Felgenmutter mit den Fingerspitzen leicht gegen die Felge schrauben.

⇒ Bei Bedarf Fülldruck korrigieren (siehe Kapitel 6.5.8.1).

Französisches Ventil**Gilt nur für Pedelecs mit dieser Ausstattung**

✓ Es wird empfohlen, eine Fahrrad-Luftpumpe mit Druckmessgerät zu verwenden. Die Bedienungsanleitung der Fahrrad-Luftpumpe muss beachtet werden.

- 1 Die Ventilkappe abschrauben.
 - 2 Die Rändelmutter ungefähr vier Umdrehungen öffnen.
 - 3 Vorsichtig die Fahrrad-Luftpumpe ansetzen, sodass der Ventileinsatz nicht verbogen wird.
 - 4 Den Reifen aufpumpen und dabei den Fülldruck beachten.
 - 5 Den Fülldruck gemäß den Angaben auf dem Reifen korrigieren.
 - 6 Die Fahrrad-Luftpumpe abnehmen.
 - 7 Die Rändelmutter mit den Fingerspitzen festdrücken.
 - 8 Die Ventilkappe festschrauben.
 - 9 Die Rändelmutter mit den Fingerspitzen leicht gegen die Felge schrauben.
- ⇒ Bei Bedarf Fülldruck korrigieren (siehe Kapitel 6.5.8.1).

7.5.1.2 Reifen prüfen

Beim Fahrradreifen hat das Profil weit weniger Bedeutung als z. B. beim Autoreifen. Daher kann der Reifen, mit Ausnahme von Geländefahrräder Reifen, auch mit abgefahrenem Profil noch weiterbetrieben werden.

- 1 Verschleiß der Lauffläche prüfen. Der Reifen ist abgefahren, wenn auf der Lauffläche die Pannenschutzeinlage oder der Karkassenfaden sichtbar werden.

Da die Resistenz gegen Pannen auch von der Stärke der Lauffläche beeinflusst wird, kann es sinnvoll sein, den Reifen schon vorher zu wechseln.



Abbildung 219: Reifen ohne Profil, der gewechselt werden kann (1) und Reifen mit durchscheinendem Pannenschutz (2), der gewechselt werden muss

- 2 Den Verschleiß der Seitenwände prüfen. Treten Risse auf, muss der Reifen gewechselt werden.



Abbildung 220: Beispiele für Ermüdungsrisse (1) und Alterungsrisse (2)

- 3 Der Austausch eines Reifens erfordert ein hohes Maß an mechanischen Kenntnissen. Ist der Reifen abgefahren, muss er im Fachhandel gewechselt werden.

7.5.1.3 Felgen prüfen



Sturz durch abgenutzte Felge

Eine abgenutzte Felge kann brechen und das Rad blockieren. Ein Sturz mit schweren Verletzungen kann die Folge sein.

- ▶ Regelmäßig die Abnutzung der Felge prüfen.
- ▶ Bei Rissen oder Verformungen der Felge das Pedelec außer Betrieb nehmen. Fachhandel kontaktieren.

Felgen sind Verschleißteile und nutzen durch Umwelteinflüsse, mechanische Einwirkungen, Ermüdung oder bei Felgenbremsen durch das Bremsen ab.

- ▶ Den Verschleiß des Felgenbetts prüfen.
- ⇒ Die Felgen einer Felgenbremse mit unsichtbarem Verschleißindikator sind verschlissen, sobald der Verschleißanzeiger im Bereich des Felgenstoßes sichtbar wird.
- ⇒ Die Felgen mit sichtbarem Verschleißindikator sind verschlissen, sobald die schwarze, umlaufende Rille der Belagreibfläche unsichtbar wird.
- ▶ Es wird empfohlen, bei jedem zweiten Bremsbelagswechsel auch die *Felgen* zu erneuern.

7.5.1.4 Nippellöcher prüfen

Nippel verursachen eine Ermüdung und Belastung auf dem Rand des Nippellochs.

- ▶ Prüfen, ob am Rand des Nippellochs Risse vorhanden sind.

Sind Risse am Rand des Nippellochs vorhanden, Fachhandel kontaktieren.

7.5.1.5 Nippelbett prüfen

Die Nippellöcher können das Reifenbett schwächen.

- ▶ Prüfen, ob ausgehend von den Nippellöchern Risse auftreten.
- ⇒ Sind Risse ausgehend von den Nippellöchern vorhanden, Fachhandel kontaktieren.

7.5.1.6 Felgenhaken prüfen

Mechanische Stöße können die Felgenhaken verformen. Eine sichere Reifenmontage kann in diesem Fall nicht mehr gewährleistet werden.

- ▶ Auf krumme Felgenhaken prüfen.
- ⇒ Felgen mit krummen Felgenhaken ersetzen. Niemals die Felge mit einer Zange reparieren und den Haken zurückbiegen.

7.5.1.7 Speichen prüfen

- ▶ Speichen mit Daumen und Zeigefinger leicht zusammendrücken. Prüfen, ob die Spannung bei allen Speichen gleich ist.
- ⇒ Sind die Spannungen unterschiedlich oder sind Speichen locker, Fachhandel kontaktieren.

7.5.2 Bremssystem prüfen



Sturz durch Versagen der Bremse

Abgefahrene Bremsscheibe und Bremsbeläge sowie fehlendes Hydrauliköl in der Bremsleitung mindern die Bremsleistung. Ein Sturz mit schweren Verletzungen kann die Folge sein.

- ▶ Regelmäßig Bremsscheibe, Bremsbeläge und Hydraulisches Bremssystem prüfen. Fachhandel kontaktieren.

Die Häufigkeit der Inspektion der Bremse ist von der Intensität der Benutzung und den Witterungsverhältnissen abhängig. Wird das Pedelec unter extremen Bedingungen wie z. B. Regen, Schmutz oder mit hoher Kilometerleistung) genutzt, muss die Inspektion häufiger durchgeführt werden.

7.5.2.1 Handbremse prüfen

- 1 Prüfen, ob alle Schrauben der Handbremse fest sitzen (siehe Kapitel 3.5.15).
 - 2 Lockere Schrauben festziehen.
 - 3 Prüfen, ob die Handbremsen drehfest am Lenker sitzt (siehe Kapitel 3.5.15).
 - 4 Lockere Schrauben festziehen.
 - 5 Prüfen, ob bei voll angezogener Handbremse noch mindestens 1 cm Abstand der Handbremse zum Griff verbleiben.
 - 6 Ist der Abstand zu gering, Griffweite anpassen (siehe Kapitel 6.5.9.5).
 - 7 Bei angezogener Handbremse die Bremswirkung durch Pedalieren prüfen.
- ▶ Ist die Bremsleistung zu schwach, Druckpunkt der Bremse einstellen (siehe Kapitel 6.5.9.8).
 - ▶ Kann der Druckpunkt nicht eingestellt werden, Fachhandel kontaktieren.

7.5.2.2 Hydraulisches Bremssystem prüfen

- 1 Handbremse ziehen und prüfen, ob Bremsflüssigkeit aus den Leitungen, Anschlüssen oder an den Bremsbelägen austritt.
- 2 Tritt an einer Stelle Bremsflüssigkeit aus, Pedelec außer Betrieb nehmen. Fachhandel kontaktieren.
- 3 Handbremse mehrmals ziehen und festhalten.
- 4 Ist der Druckpunkt unklar spürbar und verändert sich, muss die Bremse entlüftet werden. Fachhandel kontaktieren.

7.5.2.3 Bowdenzüge prüfen

- 1 Mehrfach die Handbremse ziehen. Dabei prüfen, ob die Bowdenzüge festhaken oder ob Kratzgeräusche auftreten.
- 2 Optisch den mechanischen Zustand der Bowdenzüge auf Beschädigung prüfen oder ob Drahtadern gerissen sind.
- 3 Mangelhafte Bowdenzüge austauschen lassen. Fachhandel kontaktieren.

7.5.2.4 Scheibenbremse prüfen

Gilt nur für Pedelecs mit dieser Ausstattung

Bremsbeläge prüfen

- ▶ Prüfen, ob die Stärke der Bremsbeläge an keiner Stelle geringer als 1,8 mm und die von Bremsbelag und Trägerplatte geringer als 2,5 mm ist.



Abbildung 221: Bremsbelag im eingebauten Zustand mithilfe der Transportsicherung prüfen

- 1 Bremsbeläge auf Beschädigungen und starke Verschmutzungen prüfen.
 - ⇒ Beschädigte oder stark verschmutzte Bremsbeläge wechseln lassen. Fachhandel kontaktieren.
- 2 Handbremse ziehen und festhalten.
- 3 Dabei prüfen, ob die Transportsicherung zwischen die Trägerplatten der Bremsbeläge passt.
 - ⇒ Passt die Transportsicherung zwischen die Trägerplatten, haben die Bremsbeläge die Verschleißgrenze nicht erreicht.
 - ⇒ Bei Abnutzung Fachhandel kontaktieren.

Bremsscheiben prüfen

- ✓ Handschuhe anziehen, da die Bremsscheibe sehr scharf ist.
- 1 Bremsscheibe anfassen und durch leichtes Ruckeln prüfen, ob die Bremsscheibe spielfrei am Rad sitzt.
- 2 Prüfen, ob sich die Bremsbeläge beim Ziehen und Lösen der Handbremse gleichmäßig und symmetrisch in Richtung Bremsscheibe zurück bewegen.
 - ⇒ Kann die Bremsscheibe bewegt werden oder bewegen sich die Bremsbeläge unregelmäßig, Fachhandel kontaktieren.
- 3 Prüfen, dass die Stärke der Bremsscheibe an keiner Stelle geringer als 1,8 mm.
 - ⇒ Ist die Verschleißgrenze unterschritten und die Bremsscheibe geringer als 1,8 mm dick, muss die Bremsscheibe ausgetauscht werden. Fachhandel kontaktieren.

7.5.3 Kette prüfen

- ▶ Kette auf Rost, Beschädigung und schwer bewegbare Kettenglieder prüfen.
- ⇒ Verrostete, beschädigte oder schwer bewegbare Ketten austauschen, da sie nicht den Zugbelastungen des Antriebs standhalten werden und bald selber reißen werden. Fachhandel kontaktieren.

7.5.3.1 Kettenspannung prüfen

Hinweis

Eine zu hohe Kettenspannung erhöht den Verschleiß. Eine zu geringe Kettenspannung kann dazu führen, dass die *Kette* von den *Kettenrädern* abspringt.

- ▶ Kettenspannung monatlich prüfen.

Spannung bei Kettenschaltung prüfen

Bei Pedelecs mit Kettenschaltung spannt das Schaltwerk die Kette.

- 1 Prüfen, ob die Kette durchhängt.
 - 2 Prüfen, ob sich das Schaltwerk mit leichtem Druck nach vorne bewegen lässt und ob es sich von selbst zurückstellt.
- ⇒ Hängt die Kette durch oder stellt sich das Schaltwerk nicht von selbst zurück, Fachhandel kontaktieren.

Spannung bei Nabenschaltung prüfen

- 3 Bei Pedelecs mit umlaufenden Kettenschutz, Kettenschutz entfernen.

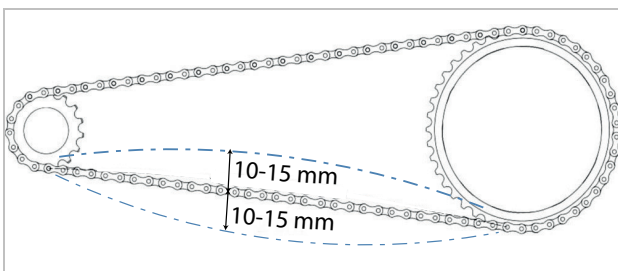


Abbildung 222: Beispiel Kettenspannung prüfen: 5 mm nach oben, 10 mm nach unten = 15 mm Abweichung

- 1 Kette nach oben anheben. Den Abstand zur Mitte messen. Kette nach unten drücken. Den Abstand zur Mitte messen.

- 2 Zum ermitteln der Abweichung beide Werte zusammenrechnen.

- 3 Die Kettenspannung an drei bis vier Stellen prüfen.

⇒ Ist die Abweichung größer als 20 mm, Kette nachspannen.

⇒ Ist die Abweichung kleiner als 10 mm, Kette lockern.

- ▶ Bei einer Nabenschaltung muss zum Spannen der Kette das Hinterrad nach Hinten und nach Vorne verschoben werden. Fachhandel kontaktieren.

- ▶ Bei Pedelecs mit Nabenschaltung oder Rücktrittbremse wird die Kette über Exzenterlager oder verschiebbare Ausfallenden im Tretlager gespannt. Zum Spannen sind spezielle Werkzeuge und Fachwissen notwendig. Fachhandel kontaktieren.

7.5.3.2 Kettenverschleiß prüfen

Jede Kette hat eine Verschleißgrenze. Wird diese überschritten, muss die Kette gewechselt werden.

Hersteller	Verschleißgrenze
SHIMANO	>1 %
KCM	>0,8 mm pro Glied
SRAM	>0,8 %
ROHLOFF	S: >0,1 mm pro Glied A: >0,075 mm pro Glied

Tabelle 69: Verschleißgrenze Kette nach Hersteller

Grobprüfung

Zur Grobprüfung bei herkömmlichen Ketten, kann eine Prüfung per Hand am Kettenrad durchgeführt werden.

- 1 Kette auf das größte Kettenrad legen.
 - 2 Kette von vorne in die Mitte des Rads anheben.
- ⇒ Lässt sich die Kette mehr als ein halbes Kettenglied vom Kettenrad abheben, Prüfung durchführen oder Fachhandel kontaktieren.

Prüfung

Für jede Kette gibt es je nach Hersteller eine andere Verschleißlehre:



Abbildung 223: Beispiel Messlehre KMC



Abbildung 224: Beispiel Messlehre SHIMANO

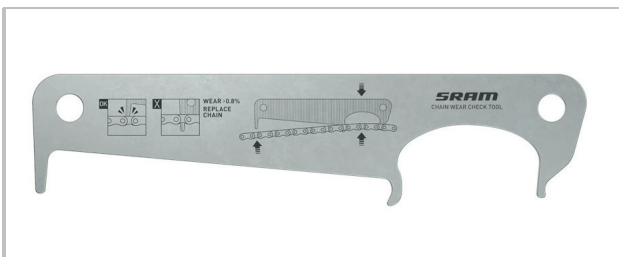


Abbildung 225: Beispiel Messlehre SRAM



Abbildung 226: Beispiel Messlehre ROHLOFF



Abbildung 227: Beispiel digitale Messlehre KMC

- 1 Messlehre an der rechten Seite zwischen zwei Kettenglieder stecken.

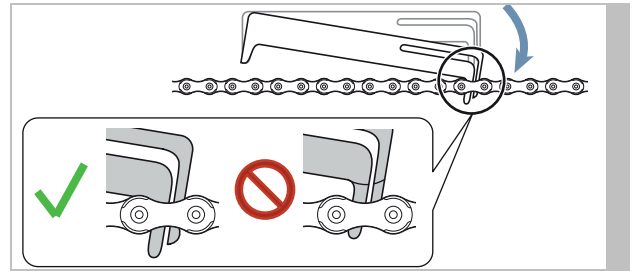


Abbildung 228: Messlehre wird eingesteckt

- 2 Messlehre an der linken Seite herunterklappen.

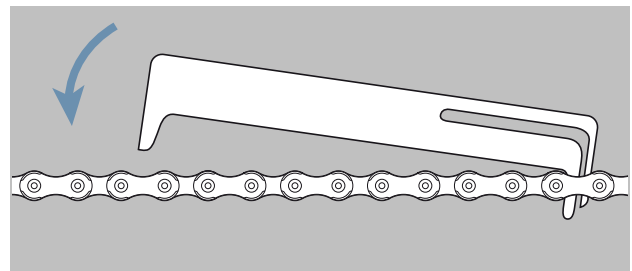


Abbildung 229: Messlehre links herunterlassen

- ⇒ Passt die Lehre nicht zwischen die Glieder, ist die Kette noch nicht verschlissen.

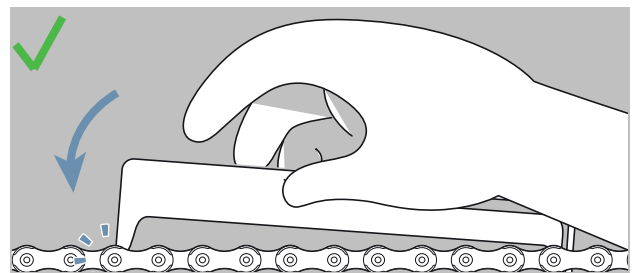


Abbildung 230: Messlehre passt nicht

- ⇒ Passt die Lehrer zwischen zwei Glieder, ist die Kette verschlissen und muss getauscht werden. Fachhandel kontaktieren.

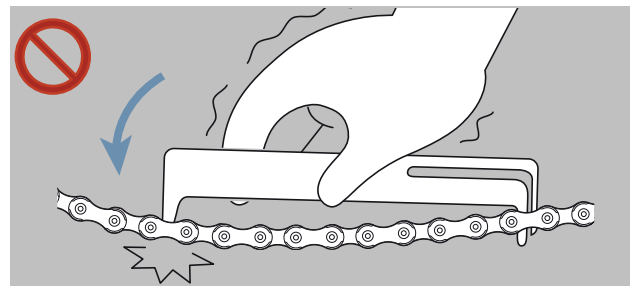


Abbildung 231: Messlehre passt

7.5.4 Riemen prüfen

7.5.4.1 Riemen auf Verschleiß prüfen

► Riemen prüfen auf die Verschleißmerkmale:

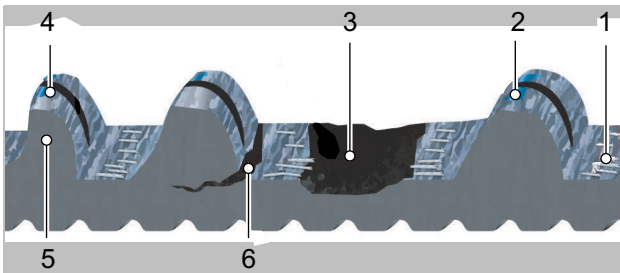


Abbildung 232: Verschleißmerkmale eines Riemens

- 1 Carbon-Zugfasern liegen frei,
- 2 abgenutztes Gewebe mit sichtbarem Polymer,
- 3 fehlender Riemenzahn,
- 4 Unsymmetrie,
- 5 Haizahn oder
- 6 Risse.

⇒ Liegt ein oder mehrere Verschleißmerkmale vor, Fachhandel kontaktieren. Der Riemen muss getauscht werden.

7.5.4.2 Riemenscheibe auf Verschleiß prüfen

► Riemenscheibe prüfen.

⇒ Das Zahnprofil ist abgerundet und die Zähne sind dick. Die Riemenscheibe muss nicht getauscht werden.

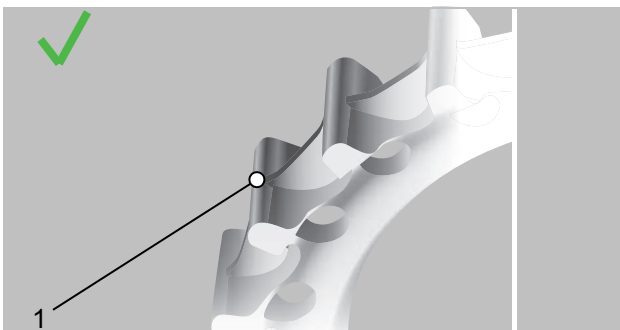


Abbildung 233: optimales Zahnprofil

⇒ Das Zahnprofil ist spitz und die Dicke der Zähne ist abgetragen. Fachhandel kontaktieren. Die Riemenscheibe muss getauscht werden.

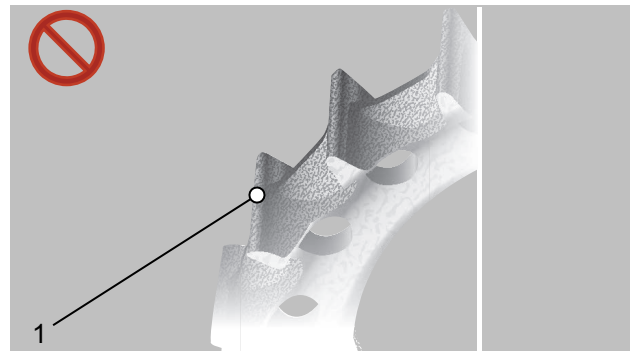


Abbildung 234: Verschlissenes Zahnprofil

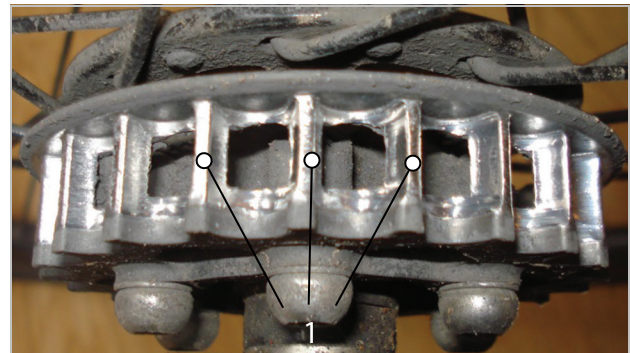


Abbildung 235: Beispielfoto Verschlissenes Zahnprofil

7.5.4.3 Riemenspannung prüfen

Eine zu niedrige Riemenspannung kann zu Zahnübersprung oder einem „Durchrutschen“ führen, d. h., dass die Zähne des Riemen über die Zähne der Hinterrad-Riemenscheibe rutschen. Eine zu hohe Spannung kann zu Schäden an den Lagern, Schwergängigkeit des Systems und erhöhtem Verschleiß des elektrischen Antriebssystems führen.

Die Einstellung der Riemenspannung ist je nach Pedelec unterschiedlich. Zu den gängigen Spannungssystemen zählen schräge oder vertikale Ausfallenden, horizontal verschiebbare Ausfallenden und Exzenter-Tretlager.

Es gibt drei gängige Methoden, um die Spannung des Riemen zu messen:

- GatesCarbon-Drive-Mobil-App für iPhone® und Android®,
- Gates-Krikrit Spannungsmesser und
- Eco-Spannungstester.

Bei jeder dieser Methoden kann die Spannung entlang des Riemens geringfügig variieren, daher sollte der Vorgang mehrmals wiederholt werden. Nach jeder Messung das Pedal um eine Vierteldrehung drehen. Erneut messen.

Die Werkzeuge messen lediglich die Spannung. Sie liefern keine Vorgaben für die benötigte Spannung. Die nachstehende Tabelle enthält Vorgaben für den korrekten Spannungsbereich von Gates Carbon Drive Riemen.

	Gleichmäßiges Treten	Sportive Nutzung
MTB... und Single Speed Fahrräder	45–60 Hz (35–45 lbs)	60–75 Hz (45–53 lbs)
Nabenschaltung/ Pinion Getriebe	35–50 Hz (28–40 lbs)	

Tabelle 70: Spannungsvorgabe

... Die CDN- und SideTrack-Systeme sind nicht für Mountainbikes, E-Bikes mit Mittelmotor oder Getriebe, Räder ohne Schaltung sowie Reise-, Trekking- oder Tourenräder zugelassen.

Diese Spannungsvorgaben dienen zur ersten Orientierung und müssen ggf. abhängig von der Körpergröße, dem Übersetzungsverhältnis und der auf die Pedale aufgebrauchten Kraft nach oben oder unten korrigiert werden.

GatesCarbon-Drive-Mobil-App



Die Gates-Carbon-Drive-Mobil-App misst die Riemenspannung anhand der Eigenfrequenz (Hz) des Riemens. Hierzu nimmt die App über das Mikrofon des Handys den Klang des Riemens auf und ermittelt die Hauptfrequenz.

- ✓ GatesCarbon-Drive-Mobil-App kostenlos im App-Store oder unter Google-Play auf das Handy laden.
- ✓ In ruhiger Umgebung messen.
- ✓ Sicherstellen, dass das Handy-Mikrofon eingeschaltet ist.

- 1 App aufrufen.
 - 2 Auf das Spannungssymbol klicken.
 - 3 Auf **MEASURE** klicken.
 - 4 Handy-Mikrofon auf den Riemen richten.
 - 5 An dem Riemen zupfen, sodass der Riemen wie eine Gitarrensaite schwingt.
 - 6 Mehrere Vergleichsmessungen werden empfohlen. Die Kurbel um eine Vierteldrehung drehen. Frequenzmessung wiederholen.
 - 7 Die angezeigte Frequenz des Riemens mit den Spannungsvorgaben in Tabelle 70 prüfen.
- ⇒ Liegt der Wert höher als die Vorgabe, Riemenspannung verringern.
- ⇒ Liegt der Wert innerhalb der Vorgabe, ist die Riemenspannung korrekt eingestellt.
- ⇒ Liegt der Wert niedriger als die Vorgabe, Riemenspannung erhöhen.

Gates-Krikit Spannungsmesser

Nicht im Preis inbegriffen

- ✓ prüfen, ob die Messanzeige ganz unten ist.
- 1 Zeigefinger in die Fingerschleife strecken. Auf die Prüflehre legen.

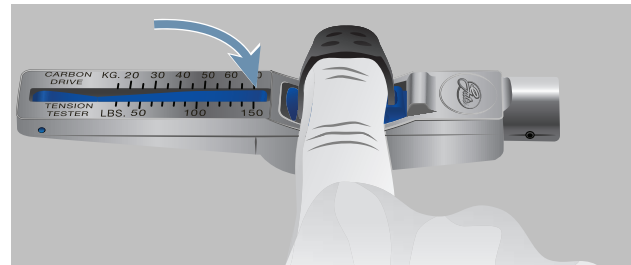


Abbildung 236: Zeigefinger in Prüflehre

- 2 Prüflehre auf der Oberseite des Riemens platzieren. Prüflehre in die Mitte der Riemenlänge positionieren.

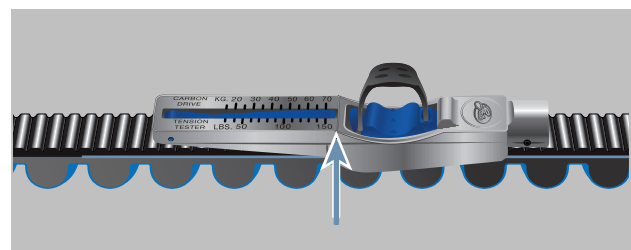


Abbildung 237: Prüflehre auf Riemen

- Prüflehre mit nur einem Finger herunterdrücken, bis es mit einem Klick einrastet.

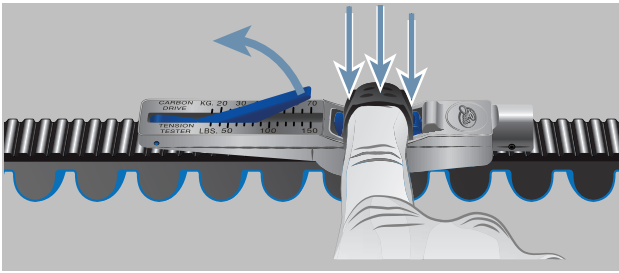


Abbildung 238: Prüflehre mit Finger herunterdrücken

- Der Messwert wird dort abgelesen, wo sich die Linie A und B treffen.

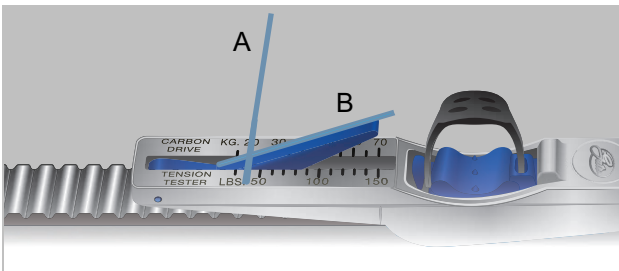


Abbildung 239: Beispiel Abgelesener Wert: 20 kg

- Das Pedal um eine Vierteldrehung drehen. Messung mindestens dreimal wiederholen.
- Abgelesene Werte von kg in Pfund umrechnen. Der Wert entspricht Inch-per-Pound. Beispiel: 20 kg = 44 Inc = 44 lbs
- Wert mit Tabelle 44 Spannungsvorgabe vergleichen.
 - ⇒ Liegt der Wert höher als die Vorgabe, Riemenspannung verringern.
 - ⇒ Liegt der Wert innerhalb der Vorgabe, ist die Riemenspannung korrekt eingestellt.
 - ⇒ Liegt der Wert niedriger als die Vorgabe, Riemenspannung erhöhen.

ECO-Spannungstester

Nicht im Preis inbegriffen

- Messstab mittig auf den Riemen hängen.

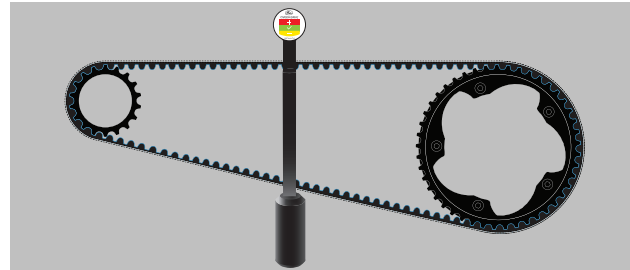


Abbildung 240: Aufgehängter Messstab

- Lineal auf beide Riemenscheiben platzieren.

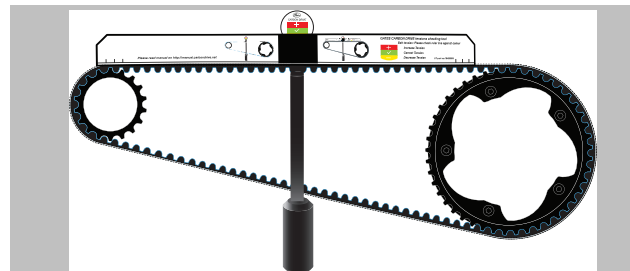


Abbildung 241: Lineal platziert

⇒ Spannung an der Spannungsanzeige ablesen.

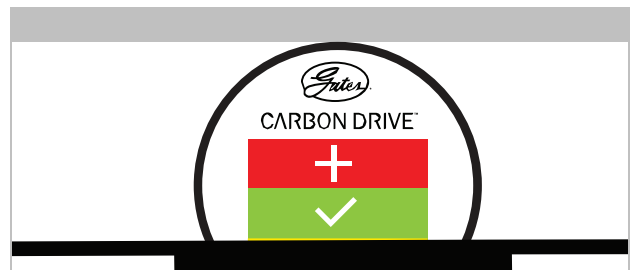


Abbildung 242: Beispiel: Am unteren gelben Rand, daher Riemenspannung leicht vermindern

Rot = Riemenspannung erhöhen
 Grün = Riemenspannung ist korrekt eingestellt
 Gelb = Riemenspannung vermindern

7.5.5 Fahrlicht prüfen

- 1 Kabelanschlüsse am Scheinwerfer und Rücklicht auf Beschädigungen, Korrosion und festen Sitz prüfen.
 - ⇒ Sind Kabelanschlüsse beschädigt, korrodiert oder ohne festen Sitz, Pedelec außer Betrieb nehmen. Fachhandel kontaktieren.
- 2 Licht einschalten.
- 3 Prüfen, ob Scheinwerfer und Rücklicht leuchten.
 - ⇒ Leuchten Scheinwerfer oder Rücklicht nicht, Pedelec außer Betrieb nehmen. Fachhandel kontaktieren.
- 4 Pedelec 5 m von der Wand stellen.
- 5 Das Pedelec gerade hinstellen. Den Lenker mit beiden Händen gerade halten. Nicht den Seitenständer nutzen.

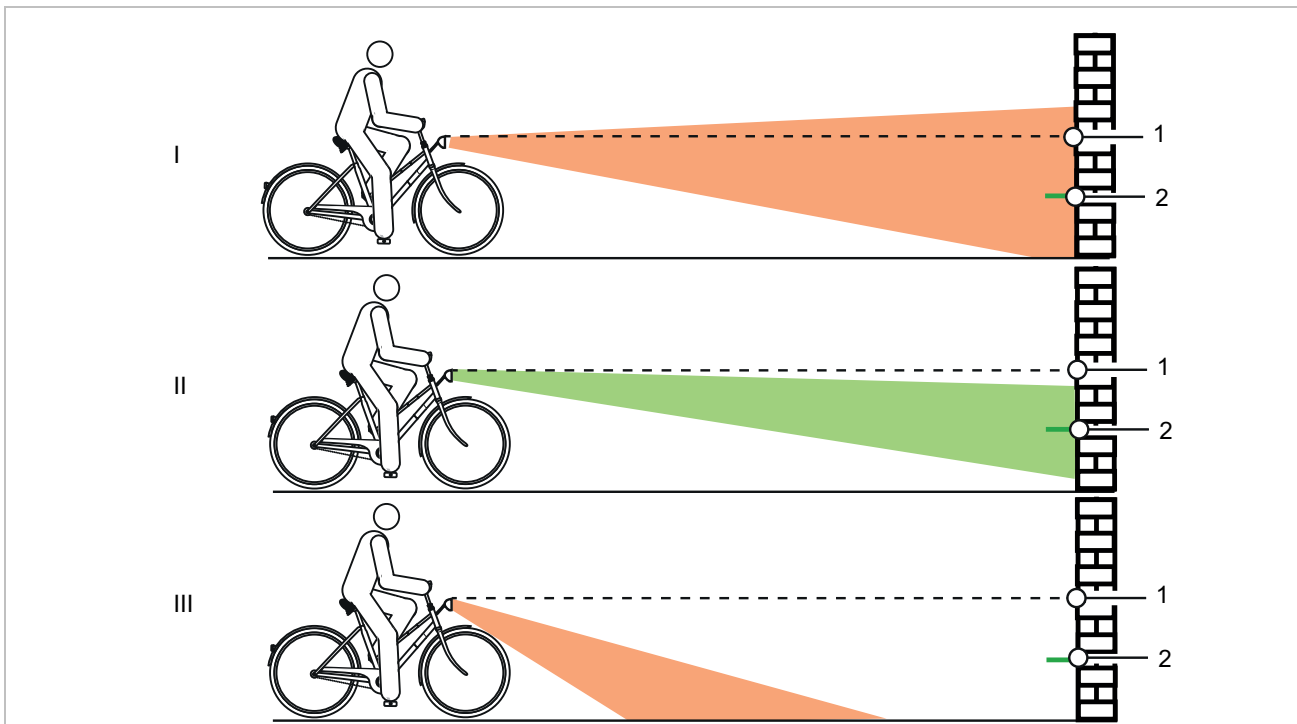


Abbildung 243: Zu hoch (1), korrekt (2) und zu tief (3) eingestelltes Licht

- 6 Lage des Lichtkegels prüfen.
 - ⇒ Ist das Licht zu hoch oder zu niedrig eingestellt, Fahrlicht neu einstellen (siehe Kapitel 6.5.16.1).

7.5.6 Vorbau prüfen

- ▶ Der Vorbau und das Schnellspannsystem müssen in regelmäßigen Abständen geprüft und gegebenenfalls im Fachhandel eingestellt werden.
 - ▶ Falls dazu die Innensechskantschraube gelöst wird, muss bei gelöster Schraube das Lagerspiel eingestellt werden. Danach sind die gelösten Schrauben mit mittelfester Schraubensicherung (z. B. Loctite blau) zu versehen und nach Vorgabe festzuziehen.
 - ▶ Metallkontaktflächen von Konus, Vorbau-Klemmschraube und Gabelschaft auf Korrosionsschäden prüfen.
- ⇒ Bei Verschleiß und Anzeichen von Korrosion, Pedelec außer Betrieb nehmen. Fachhandel kontaktieren.

7.5.7 Lenker prüfen

- 1 Lenker mit beiden Händen an den Griffen festhalten.
 - 2 Lenker auf und ab bewegen sowie in Kippbewegung drücken.
- ⇒ Sollte sich der Lenker bewegen lassen, Fachhandel kontaktieren.
- 3 Vorderrad gegen seitliches Verdrehen festsetzen (z. B. in einen Fahrradständer).
 - 4 Lenker mit beiden Händen festhalten.
 - 5 Prüfen, ob sich der Lenker gegen das Vorderrad verdrehen lassen kann.
- ⇒ Sollte sich der Lenker bewegen lassen, Fachhandel kontaktieren.

7.5.8 Sattel prüfen

- 1 Sattel festhalten.
 - 2 Prüfen, ob sich der Sattel verdrehen, neigen oder in eine Richtung verschieben kann.
- ⇒ Sollte sich der Sattel verschieben, verdrehen oder in eine Richtung verschieben lassen, Sattel neu einstellen (siehe Kapitel 6.5.4).
- ⇒ Kann der Sattel nicht festgestellt werden, Fachhandel kontaktieren.

7.5.9 Sattelstütze prüfen

- 1 Sattelstütze aus dem Rahmen nehmen.
- 2 Sattelstütze auf Korrosion und Risse prüfen.
- 3 Sattelstütze wieder einbauen.

7.5.10 Pedal prüfen

- 1 Pedal festhalten und versuchen, es seitlich nach außen oder innen zu bewegen. Dabei beobachten, ob sich Kurbelarm oder Kurbellager seitlich bewegen.
- ⇒ Bewegt sich das Pedal, der Kurbelarm oder das Kurbellager seitlich, Schraube auf der Rückseite der Tretkurbel festschrauben.
- 2 Pedal festhalten und versuchen, es senkrecht nach oben oder unten zu bewegen. Dabei beobachten, ob sich Pedal, Kurbelarm oder Kurbellager senkrecht bewegen.
- ⇒ Bewegt sich das Pedal, der Kurbelarm oder das Kurbellager senkrecht, Schraube festziehen.

7.5.11 Schaltung prüfen

- 1 Prüfen, ob alle Komponenten der Schaltung frei von Beschädigungen sind.
- 2 Sind Komponenten beschädigt, Fachhandel kontaktieren.
- 3 Pedelec auf Ständer stellen.
- 4 Tretkurbel im Uhrzeigersinn drehen.
- 5 Gänge durchschalten.
- 6 Prüfen, ob alle Gänge ohne ungewöhnliche Geräusche geschaltet werden.
- 7 Werden die Gänge nicht korrekt geschaltet, Schaltung einstellen.

7.5.11.1 Elektrische Schaltung prüfen

- 1 Kabelanschlüsse auf Beschädigungen, Korrosion und festen Sitz prüfen.
- ⇒ Sind Kabelanschlüsse beschädigt, korrodiert oder locker, Fachhandel kontaktieren.

7.5.11.2 Mechanische Schaltung prüfen

- 1 Mehrfach schalten. Dabei prüfen, ob die Bowdenzüge festhaken oder ob Kratzgeräusche auftreten.
 - 2 Optisch den mechanischen Zustand der Bowdenzüge auf Beschädigung prüfen oder ob Drahtadern gerissen sind.
- ⇒ Mangelhafte Bowdenzüge austauschen lassen. Fachhandel kontaktieren.

7.5.11.3 Kettenschaltung prüfen

Bei Pedelecs mit Kettenschaltung wird die Kette durch das Schaltwerk gespannt.

- 1 Pedelec auf Ständer stellen.
 - 2 Prüfen, ob die Kette durchhängt.
 - 3 Prüfen, ob sich das Schaltwerk mit leichtem Druck nach vorne bewegen lässt und ob es sich von selbst zurückstellt.
- ⇒ Hängt die Kette durch oder stellt sich das Schaltwerk von selbst nicht zurück, Fachhandel kontaktieren.
- 4 Prüfen, ob zwischen Kettenspanner und Speichen Freiraum vorhanden ist.

⇒ Wenn kein Freiraum vorhanden ist oder die Kette an den Speichen bzw. Reifen schleift, Fachhandel kontaktieren.

- 5 Prüfen, ob zwischen Schaltwerk bzw. Kette und Speichen Freiraum vorhanden ist.

⇒ Wenn kein Freiraum vorhanden ist oder die Kette an den Speichen schleift, Fachhandel kontaktieren.

7.5.11.4 Nabenschaltung prüfen

Bei Pedelecs mit Nabenschaltung oder Rücktrittbremse wird die Kette bzw. der Riemen über ein Exzenterlager oder verschiebbares Ausfallende im Tretlager gespannt. Zum Spannen sind spezielle Werkzeuge und Fachwissen notwendig. Fachhandel kontaktieren.

- ✓ Bei Pedelecs mit umlaufenden Kettenschutz, Kettenschutz entfernen.

- 1 Pedelec auf Ständer stellen.
- 2 Die Ketten- bzw. Riemenspannung über eine komplette Umdrehung der Kurbel an drei bis vier Stellen prüfen.

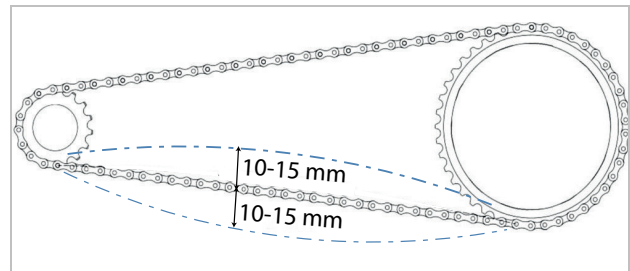


Abbildung 244: Beispiel Kettenspannung prüfen: 5 mm nach oben, 10 mm nach unten = 15 mm Abweichung

- 3 Lässt sich die Kette bzw. der Riemen mehr als 2 cm drücken, muss die Kette nachgespannt werden. Fachhandel kontaktieren.

⇒ Lässt sich die Kette bzw. der Riemen weniger als 1 cm nach oben und unten drücken, muss die Kette bzw. der Riemen entspannt werden. Fachhandel kontaktieren.

⇒ Die optimale Ketten- bzw. Riemenspannung ist erreicht, wenn sich die Kette in der Mitte zwischen Ritzel und Zahnrad maximal 10 bis 15 mm drücken lässt. Die Kurbel muss sich darüber hinaus ohne Widerstand drehen lassen.

7.5.11.5 ROHLOFF Nabe einstellen

Gilt nur für Pedelecs mit dieser Ausstattung

- 1 Prüfen, ob Schaltzugspannung so eingestellt ist, dass beim Drehen des Schaltgriffs ein Drehspiel von 5 mm spürbar ist.
 - 2 Durch Drehen der **Zugeinsteller** die Schaltzugspannung einstellen.
- ⇒ Das Herausdrehen der **Zugeinsteller** erhöht die Schaltzugspannung.
- ⇒ Das Hereindrehen der Zugeinsteller verringert die Schaltzugspannung.

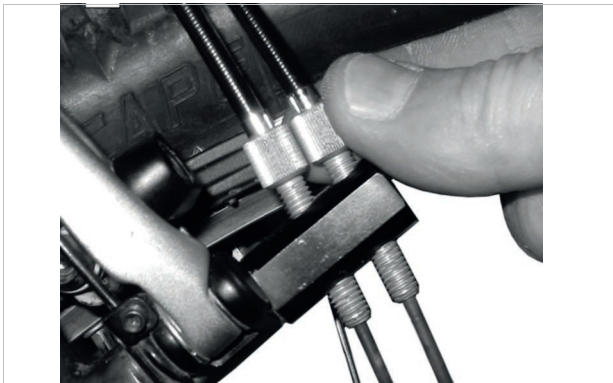


Abbildung 245: ROHLOFF-Naben Versionen mit interner Schaltersteuerung haben die Zugeinsteller am Zuggegenhalter



Abbildung 246: ROHLOFF-Naben Versionen mit externer Schaltersteuerung haben die Zugeinsteller an der Seilbox, die sich auf der linken Seite befindet

- 3 Sollten durch das Einstellen der Schaltung die Markierung und Zahlen auf dem Schaltgriff nicht mehr in Deckung gebracht werden, einen der Zugeinsteller herein- und den anderen Zugeinsteller im gleichen Maß herausdrehen.

7.5.11.6 Seilzugbetätigte Schaltung, zweizügig einstellen

Gilt nur für Pedelecs mit dieser Ausstattung

- ▶ Um eine leichtgängige Schaltung zu erhalten, die **Einstellhülsen** unter der Kettenstrebe des Rahmens einstellen.
- ▶ Der Schaltzug weist bei leichtem Herausziehen ein Spiel von ca. 1 mm auf.

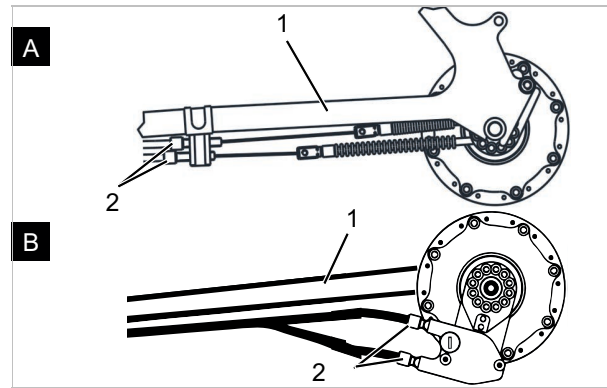


Abbildung 247: Einstellhülsen (2) an zwei alternativen Ausführungen (A und B) einer zweizügigen, seilzugbetätigten Schaltung an der Kettenstrebe (1)

7.5.11.7 Seilzugbetätigter Dreh-Schaltgriff, zweizügig einstellen

Gilt nur für Pedelecs mit dieser Ausstattung

- ▶ Um eine leichtgängige Schaltung zu erhalten, die **Einstellhülse** am Schalthebelgehäuse einstellen.
- ⇒ Beim Drehen des Dreh-Schaltgriffs ist ein Drehspiel von 2 bis 5 mm (1/2 Gang) spürbar.

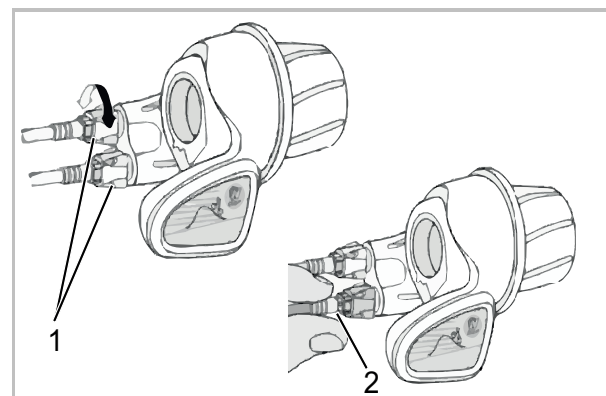


Abbildung 248: Dreh-Schaltgriff mit Einstellhülsen (1) mit Drehspiel (2)

7.5.11.8 Seitenständer Standfestigkeit prüfen

- 1** Pedelec auf eine leichte Erhöhung von 5 cm stellen.
 - 2** Seitenständer ausklappen.
 - 3** Standfestigkeit durch ruckeln am Pedelec prüfen.
- ⇒ Kippt das Pedelec, Schrauben festziehen oder Höhe vom Seitenständer ändern.

8 Inspektion und Wartung

8.1 Erstinspektion

nach 200 km oder 4 Wochen nach dem Kauf

Durch Vibrationen beim Fahren können sich Schrauben und Federn, die bei der Produktion des Pedelecs fest angezogen sind, setzen bzw. lockern.

- ▶ Beim Kauf des Pedelecs direkt einen zeitnahen Termin für die Erstinspektion vereinbaren.
- ▶ Erstinspektion im Wartungsheft eintragen und abstempeln lassen.



▶ Erstinspektion durchführen, siehe Kapitel 8.4.

8.2 Große Inspektion

halbjährlich

Spätestens alle sechs Monate muss eine Große Inspektion im Fachhandel erfolgen. Nur damit ist die Sicherheit und Funktion des Pedelecs gewährleistet.

Die Arbeiten erfordern Fachkenntnisse sowie Spezialwerkzeuge und spezielle Schmiermittel. Wenn die vorgeschriebenen Große Inspektionen und Verfahren nicht ausgeführt werden, kann das Pedelec beschädigt werden. Die Große Inspektion darf daher nur im Fachhandel durchgeführt werden.

- ▶ Fachhandel kontaktieren und Termin vereinbaren.
- ▶ Durchgeführte Große Inspektionen im Wartungsheft eintragen und abstempeln.



▶ Große Inspektion durchführen.

8.3 Bauteilabhängige Wartung

Hochwertige Bauteile benötigen eine zusätzliche Wartung. Die Arbeiten erfordern Fachkenntnisse sowie Spezialwerkzeuge und spezielle Schmiermittel. Wenn die vorgeschriebenen Wartungen und Verfahren nicht ausgeführt werden, kann das Pedelec beschädigt werden. Die Wartung darf daher nur im Fachhandel durchgeführt werden.

Die Durchführung der sachgemäßen Wartung der Gabel gewährleistet nicht nur eine lange Haltbarkeit, sondern hält auch die Performance auf einem optimalen Niveau.

Jedes Wartungsintervall zeigt die maximalen Fahrstunden für die jeweilige Art der empfohlenen Wartung der Bauteileherstellers an.

- ▶ Durch kürzere Wartungsintervalle je nach Einsatz, Gelände- und Umweltbedingungen, die Performance optimieren.



▶ Beim Kauf des Pedelecs vorhandene Bauteile mit zusätzlichem Wartungsaufwand mit entsprechenden Wartungsintervallen in das Wartungsheft eintragen.

▶ Den zusätzlichen Wartungsplan dem Käufer mitteilen.

▶ Durchgeführte Wartungen im Wartungsheft eintragen und abstempeln.

Inspektions- und Wartungsintervalle Federgabel		
SR SUNTOUR Federgabel		
<input type="checkbox"/>	Wartung 1	alle 50 Stunden
<input type="checkbox"/>	Wartung 2	alle 100 Stunden
FOX Federgabel		
<input type="checkbox"/>	Wartung	alle 125 Stunden oder jährlich
ROCKSHOX Federgabel		
<input type="checkbox"/>	Wartung der Tauchrohre für: Paragon™, XC™ 28, XC 30, 30™, Judy®, Recon™, Sektor™, 35™..., Bluto™, REBA®, SID®, RS-1™, Revelation™, PIKE®, Lyrik™, Yari™, BoXXer	alle 50 Stunden
<input type="checkbox"/>	Wartung der Feder- und Dämpfungseinheit für: Paragon, XC 28, XC 30,30 (2015 und früher), Recon (2015 und früher), Sektor (2015 und früher), Bluto (2016 und früher), Revelation (2017 und früher), REBA (2016 und früher), SID (2016 und früher), RS-1 (2017 und früher), BoXXer (2018 und früher)	alle 100 Stunden
<input type="checkbox"/>	Wartung der Feder- und Dämpfungseinheit für: 30 (2016+), Judy (2018+), Recon (2016+), Sektor (2016+), 35 (2020+)..., Revelation (2018+), Bluto (2017+), REBA (2017+), SID (2017+), RS-1 (2018+), PIKE (2014+), Lyrik (2016+), Yari (2016+), BoXXer (2019+)	alle 200 Stunden

Inspektions- und Wartungsintervalle Sattelstütze		
by.schulz Feder-Sattelstütze		
<input type="checkbox"/>	Wartung	nach den ersten 250 km, danach alle 1.500 km
eightpins Feder-Sattelstütze		
<input type="checkbox"/>	Abstreifer reinigen	20 Stunden
<input type="checkbox"/>	Gleitbuchse reinigen	40 Stunden
<input type="checkbox"/>	Gleitbuchse, Abstreifer und Filzstreifen tauschen	100 Stunden
<input type="checkbox"/>	Dichtungsservice Gasdruckfeder	200 Stunden
FOX Feder-Sattelstütze		
<input type="checkbox"/>	Wartung	alle 125 Stunden oder jährlich
KINDSHOCK Feder-Sattelstütze		
<input type="checkbox"/>	Wartung	alle 6 Monate
ROCKSHOX Feder-Sattelstütze		
<input type="checkbox"/>	Entlüftung des Fernbedienungshebels und/oder Wartung der unteren Sattelstützeinheit für: Reverb™ A1/A2/B1, Reverb Stealth A1/A2/B1/C1...	alle 50 Stunden
<input type="checkbox"/>	Untere Sattelstütze ausbauen, Messingstifte reinigen, prüfen und nach Bedarf ersetzen sowie neues Schmierfett auftragen für Reverb AXS™ A1...	alle 50 Stunden
<input type="checkbox"/>	Entlüftung des Fernbedienungshebels und/oder Wartung der unteren Sattelstützeinheit für: Reverb B1, Reverb Stealth B1/C1..., Reverb AXS™ A1...	alle 200 Stunden
<input type="checkbox"/>	Komplettwartung der Sattelstütze für: Reverb A1/A2, Reverb Stealth A1/A2	alle 200 Stunden
<input type="checkbox"/>	Komplettwartung der Sattelstütze für: Reverb B1, Reverb Stealth B1	alle 400 Stunden
<input type="checkbox"/>	Komplettwartung der Sattelstütze für: Reverb AXS™ A1..., Reverb Stealth C1...	alle 600 Stunden
SR SUNTOUR Feder-Sattelstütze		
<input type="checkbox"/>	Wartung	alle 100 Stunden oder jährlich
Alle anderen Feder-Sattelstütze		
<input type="checkbox"/>	Wartung	alle 100 Stunden

Inspektions- und Wartungsintervalle Hinterbau-Dämpfer		
ROCKSHOX Hinterbau-Dämpfer		
<input type="checkbox"/>	Luftkammer-Baugruppe warten	alle 50 Stunden
<input type="checkbox"/>	Dämpfer und Feder warten	alle 200 Stunden
FOX Hinterbau-Dämpfer		
<input type="checkbox"/>	Wartung	alle 125 Stunden oder jährlich
SR SUNTOUR Hinterbau-Dämpfer		
<input type="checkbox"/>	Umfassender Stoßdämpfer-Service einschließlich Wiederaufbau des Dämpfers und Austausch der Luftdichtung	alle 100 Stunden

Inspektions- und Wartungsintervalle Nabe		
SHIMANO 11-Gang-Nabe		
<input type="checkbox"/>	interner Ölwechsel und Wartung	1.000 km ab Beginn der Verwendung, danach alle 2 Jahre bzw. 2.000 km
SHIMANO alle anderen Getriebenaben		
<input type="checkbox"/>	interne Komponenten schmieren	ein Mal pro Jahr bzw. 2.000 km
ROHLOFF Speedhub 500/14		
<input type="checkbox"/>	Seilbox reinigen und Seiltrommelinnenseite fetten	alle 500 km
<input type="checkbox"/>	Ölwechsel	alle 5.000 km oder mind. einmal im Jahr
pinion		
<input type="checkbox"/>	Wartung 1 Antriebsselemente prüfen und ggf. austauschen Universalzugrolle, Gleitfläche und Schaltboxinnenraum, Planetenräder etc. gründlich reinigen und reichlich fetten	alle 500 km
<input type="checkbox"/>	Wartung 2 Laufrollen austauschen und Ölwechsel	alle 10.000 km

 **WARNUNG**
Verletzung durch beschädigte Bremsen

Zur Reparatur der Bremse werden Fachkenntnisse und Spezialwerkzeug benötigt. Eine fehlerhafte oder unzulässige Montagearbeit kann die Bremse beschädigen. Dies kann zu einem Unfall mit schweren Verletzungen führen.

- ▶ Die Reparatur der Bremse darf nur im Fachhandel durchgeführt werden.
- ▶ Nur Veränderungen und Arbeiten an der Bremse durchführen (beispielsweise zerlegen, abschleifen oder lackieren), die in der Bedienungsanleitung der Bremse erlaubt und beschrieben sind.

Verletzung der Augen

Werden Einstellungen nicht sachgerecht ausgeführt, können Probleme auftreten, bei denen unter Umständen schwere Verletzungen entstehen könnten.

- ▶ Immer eine Schutzbrille bei Inspektions- und Wartungsarbeiten tragen.

 **VORSICHT**
Sturz und Fallen bei unbeabsichtigter Aktivierung

Bei unbeabsichtigter Aktivierung des elektrischen Antriebssystems besteht Verletzungsgefahr.

- ▶ Akku vor der Inspektion bzw. Wartung entnehmen.

Sturz durch Materialermüdung

Wird die Lebensdauer eines Bauteils überschritten, kann das Bauteil plötzlich versagen. Ein Sturz mit Verletzungen kann die Folge sein.

- ▶ Eine halbjährliche Grundreinigung des Pedelects im Fachhandel, vorzugsweise während der vorgeschriebenen Servicearbeiten, in Auftrag geben.

 **VORSICHT**
Gefahr für die Umwelt durch Giftstoffe

In der Bremsanlage befinden sich giftige und umweltschädliche Schmierstoffe und Öle. Gelangen diese in die Kanalisation oder das Grundwasser, werden diese vergiftet.

- ▶ Schmierstoffe und Öle, die bei der Reparatur anfallen, umweltgerecht und den gesetzlichen Vorschriften entsprechend entsorgen.

Hinweis

Der Motor ist wartungsfrei und darf nur von qualifiziertem Fachpersonal geöffnet werden.

- ▶ Niemals den Motor öffnen.

8.4 Erstinspektion durchführen

Durch Belastung können sich falsch angezogene Schrauben lösen. Hierdurch kann der Vorbau seinen festen Sitz verlieren. Ein Sturz mit Verletzungen ist die Folge.

- ▶ Nach den ersten zwei Stunden Fahrzeit den festen Sitz des Lenkers und des Schnellspannsystems des Vorbaus prüfen.

Durch Vibrationen beim Fahren können sich Schrauben und Federn, die bei der Produktion des Pedelects fest angezogen sind, setzen bzw. lockern.

- 1 Festigkeit von Schnellspannsystem prüfen.
- 2 Alle Anziehmomente von Schrauben und Schraubverbindungen prüfen.



8.5 Große Inspektion durchführen

Durch das Einhalten der Inspektions- und Wartungsanleitung kann der Verschleiß von Bauteilen vermindert, die Betriebsdauer erhöht und die Sicherheit gewährleistet werden.

Diagnose und Dokumentation Ist-Zustand

Komponente	Häufigkeit	Beschreibung			Kriterien		Maßnahmen bei Ablehnung
		Inspektion	Tests	Inspektion/Wartung	Annahme	Ablehnung	
Fahrgestell							
Rahmen	monatlich	Dreck	...	Kapitel 7.3.4	o.k.	Dreck	Reinigen
	6 Monate	Pflege	...	Kapitel 7.4.1	o.k.	Unbehandelt	Wachsen
	6 Monate	auf Schäden prüfen, Bruch, Kratzer	Kapitel 8.6.1	...	o.k.	Schaden vorhanden	Pedelec außer Betrieb nehmen, neuer Rahmen nach Stückliste
Carbon-Rahmen (optional)	monatlich	Dreck	Kapitel 7.3.4	...	o.k.	Dreck	Reinigen
	6 Monate	Pflege	...	Kapitel 7.4.1	o.k.	Kein Wachs	Wachsen
	6 Monate	Lackschäden	Kapitel 8.6.1.1	...	o.k.	Lackschaden	Lackieren
	6 Monate	Schlagschäden	Kapitel 8.6.1.1	...	o.k.	Schlagschaden	Pedelec außer Betrieb nehmen, neuer Rahmen nach Stückliste
ROCKSHOX Hinterbau Dämpfer (optional)	6 Monate	auf Schäden prüfen, Korrosion, Bruch	siehe Bauteil-Wartungsanleitung ROCKSHOX	Wartung gem. Hersteller Luftkammer-Baugruppe, Dämpfer und Feder	o.k.	Schaden vorhanden	neuer Hinterbau-Dämpfer nach Stückliste
FOX Hinterbau Dämpfer (optional)	6 Monate	auf Schäden prüfen, Korrosion, Bruch	...	Einschicken bei FOX	o.k.	Schaden vorhanden	neuer Hinterbau-Dämpfer nach Stückliste
SR SUNTOUR Hinterbau Dämpfer (optional)	6 Monate	auf Schäden prüfen, Korrosion, Bruch	siehe Bauteil-Wartungsanleitung SR SUNTOUR	Wartung gem. Hersteller Umfassender Stoßdämpfer-Service einschließlich Wiederaufbau des Dämpfers und Austausch der Luftdichtung	o.k.	Schaden vorhanden	neuer Hinterbau-Dämpfer nach Stückliste
Lenkung							
Lenker	monatlich	Reinigung	...	Kapitel 7.3.6	o.k.	Dreck	Reinigen
	6 Monate	Wachsen	...	Kapitel 7.4.7	o.k.	Unbehandelt	Wachsen
	6 Monate	Befestigung prüfen	Kapitel 7.5.7	...	o.k.	locker, Rost	Schrauben nachziehen, gegebenenfalls neuer Lenker nach Stückliste
Vorbau	monatlich	Reinigung	...	Kapitel 7.3.5	o.k.	Dreck	Reinigen
	6 Monate	Wachsen	...	Kapitel 7.4.6	o.k.	Unbehandelt	Wachsen
	6 Monate	Befestigung prüfen	Kapitel 7.5.6 und Kapitel 8.6.4	...	o.k.	locker, Rost	Schrauben nachziehen, gegebenenfalls neuer Vorbau nach Stückliste



Komponente	Häufigkeit	Beschreibung			Kriterien		Maßnahmen bei Ablehnung
		Inspektion	Tests	Wartung	Annahme	Ablehnung	
Griffe	monatlich	Reinigung	...	Kapitel 7.3.7	o.k.	Dreck	Reinigen
	monatlich	Pflegen	Kapitel 7.4.8	...	o.k.	Unbehandelt	Talkum
	vor jeder Fahrt	Verschleiß, Befestigung prüfen	Kapitel 7.1.11	...	o.k.	fehlt, wackelt	Schrauben nachziehen, neue Griffe und Bezüge nach Stückliste
Lenkungslager	6 Monate	säubern und auf Schäden prüfen	...	Reinigen, Schmieren und Justieren	o.k.	unsauber	Säubern und schmieren
Gabel (starr)	6 Monate	auf Schäden prüfen, Korrosion, Bruch	...	Ausbau, Prüfung, Schmierung, Einbau	o.k.	Schaden vorhanden	neue Gabel nach Stückliste
Carbon Gabel (optional)	6 Monate	auf Schäden prüfen, Korrosion, Bruch	...	Wartung gem. Hersteller Schmierung, Ölwechsel gem. Hersteller	o.k.	Schaden vorhanden	neue Gabel nach Stückliste
SR SUNTOUR Federgabel (optional)	6 Monate	auf Schäden prüfen, Korrosion, Bruch	...	Wartung gem. Hersteller Schmierung, Ölwechsel gem. Hersteller	o.k.	Schaden vorhanden	neue Gabel nach Stückliste
FOX Federgabel (optional)	6 Monate	auf Schäden prüfen, Korrosion, Bruch	...	Einschicken bei FOX	o.k.	Schaden vorhanden	neuer Hinterbau-Dämpfer nach Stückliste
ROCKSHOX Federgabel (optional)	6 Monate	auf Schäden prüfen, Korrosion, Bruch	...	Wartung gem. Hersteller Schmierung, Ölwechsel gem. Hersteller	o.k.	Schaden vorhanden	neue Gabel nach Stückliste
Spinner Feder-gabel (optional)	6 Monate	auf Schäden prüfen, Korrosion, Bruch	...	Wartung gem. Hersteller Schmierung, Ölwechsel gem. Hersteller	o.k.	Schaden vorhanden	neue Gabel nach Stückliste
Rad							
Laufrad	vor jeder Fahrt	Rundlauf	Kapitel 7.1.7	...	o.k.	schräger Lauf	Laufrad neu einspannen
	6 Monate	Montage	Kapitel 7.5.1	...	o.k.	locker	Schnellspanner justieren
Reifen	monatlich	Reinigung	Kapitel 7.3.10	...	o.k.	Dreck	Reinigen
	wöchentlich	Fülldruck	Kapitel 7.5.1.1	...	o.k.	Fülldruck zu niedrig/ zu hoch	Fülldruck anpassen
	10 Tage	Verschleiß	Kapitel 7.3.10	...	o.k.	Abgefahrenes Profil	neuer Reifen nach Stückliste



Komponente	Häufigkeit	Beschreibung			Kriterien		Maßnahmen bei Ablehnung
		Inspektion	Tests	Wartung	Annahme	Ablehnung	
Felgen	6 Monate	Wachsen	...	Kapitel 7.4.10	o.k.	Unbehandelt	Wachsen
	6 Monate	Verschleiß	Kapitel 7.5.1.3	...	o.k.	Defekte Felge	neue Felge nach Stückliste
	monatlich	Verschleiß Bremsfläche	Kapitel 7.5.2.4	...	o.k.	abgenutzte Bremsfläche	neue Felge nach Stückliste
Speichen	monatlich	Reinigung	...	Kapitel 7.3.11	o.k.	Dreck	Reinigen
	3 Monate	Spannung prüfen	Kapitel 7.5.1.3	...	o.k.	locker, Spannung unterschiedlich	Speichen spannen oder neue Speichen nach Stückliste
	6 Monate	Felgenhaken prüfen	Kapitel 7.5.1.3	...	o.k.	krumme Felgenhaken	neue Felge nach Stückliste
Speichennippel	monatlich	Reinigung	...	Kapitel 7.3.11	o.k.	Dreck	Reinigen
	monatlich	Wachsen	...	Kapitel 7.4.13	o.k.	Unbehandelt	Wachsen
Nippellöcher	6 Monate	auf Risse prüfen	Kapitel 7.5.1.4	...	o.k.	Risse	neue Felge nach Stückliste
Nippelbett	jährlich	auf Risse prüfen	Kapitel 7.5.1.5	...	o.k.	Risse	neue Felge nach Stückliste
Nabe	monatlich	Reinigung	...	Kapitel 7.3.12	o.k.	Dreck	Reinigen
	monatlich	Pflegen	...	Kapitel 7.4.12	o.k.	Unbehandelt	Behandeln
konusgelagerte Nabe (optional)	monatlich	Reinigung	...	Kapitel 7.3.12	o.k.	Dreck	Reinigen
	monatlich	Pflegen	...	Kapitel 7.4.12	o.k.	Unbehandelt	Behandeln
	6 Monate	Befestigung prüfen	o.k.	locker, Rost	Schrauben nachziehen, gegebenenfalls neuer Lenker nach Stückliste
	jährlich	Verstellen	o.k.	nicht verstellt	neue Position
Nabenschaltung (optional)	monatlich	Reinigung	...	Kapitel 7.3.12	o.k.	Dreck	Reinigen
	monatlich	Pflegen	...	Kapitel 7.4.12	o.k.	Unbehandelt	Behandeln
	6 Monate	Befestigung prüfen	o.k.	locker, Rost	Schrauben nachziehen, gegebenenfalls neuer Lenker nach Stückliste
	6 Monate	Funktionsprüfung	Kapitel 7.5.11.4	Fehlschalten	Nabe neu einstellen
Sattel und Sattelstütze							
Sattel	monatlich	Reinigung	...	Kapitel 7.3.9	o.k.	Dreck	Reinigen
	6 Monate	Befestigung prüfen	Kapitel 7.5.8	...	o.k.	locker	Schrauben nachziehen
Leder-Sattel (optional)	monatlich	Reinigung	...	Kapitel 7.3.9.1	o.k.	Dreck	Reinigen
	6 Monate	Pflegen	...	Kapitel 7.4.11	o.k.	Unbehandelt	Lederwachs
	6 Monate	Befestigung prüfen	Kapitel 7.5.8	...	o.k.	locker	Schrauben nachziehen
Sattelstütze	monatlich	Reinigung	...	Kapitel 7.3.8	o.k.	Dreck	Reinigen
	6 Monate	Pflegen	o.k.	Unbehandelt	Lederwachs
	6 Monate	Komplettreinigung, Befestigung und Lackschutzfolie prüfen	...	Kapitel 8.6.8	o.k.	locker	Schrauben nachziehen, neue Lackschutzfolie



Komponente	Häufigkeit	Beschreibung			Kriterien		Maßnahmen bei Ablehnung
		Inspektion	Tests	Wartung	Annahme	Ablehnung	
Carbon-Sattelstütze (optional)	monatlich	Reinigung	...	Kapitel 7.3.8	o.k.	Dreck	Reinigen
	6 Monate	Pflegen	...	Kapitel 7.4.9.2	o.k.	Unbehandelt	Montagepaste
	6 Monate	Komplettreinigung, Befestigung und Lackschutzfolie prüfen	...	Kapitel 8.6.8.1	o.k.	locker	Schrauben nachziehen, neue Lackschutzfolie, bei Schäden neue Sattelstütze nach Stückliste
Feder-Sattelstütze (optional)	monatlich	Reinigung	o.k.	Dreck	Reinigen
	6 Monate	Pflegen	...	Kapitel 7.4.9.1	o.k.	Unbehandelt	Ölen
	100 Stunden oder 6 Monate	Komplettreinigung, Befestigung und Lackschutzfolie prüfen	Kapitel 8.6.8	...	o.k.	locker	Schrauben nachziehen, neue Lackschutzfolie
by.schulz Feder-Sattelstütze (optional)	nach den ersten 250 km, danach alle 1500 km	Komplettreinigung, Befestigung und Lackschutzfolie prüfen, schmieren	Kapitel 8.6.8.2	...	o.k.	locker	Schrauben nachziehen, neue Lackschutzfolie, bei Schäden neue Sattelstütze nach Stückliste
SR SUNTOUR Feder-Sattelstütze	alle 100 Stunden oder jährlich	Komplettreinigung, Befestigung und Lackschutzfolie prüfen, schmieren	Kapitel 8.6.8.3	...	o.k.	locker	Schrauben nachziehen, neue Lackschutzfolie, bei Schäden neue Sattelstütze nach Stückliste
EIGHTPINNS NGS2 Feder-Sattelstütze	20 Stunden	Öl nachfüllen	...	Kapitel 7.4.19	o.k.	kein Öl	Öl nachfüllen
	20 Stunden	Abstreifer reinigen	...		o.k.	Dreck	Reinigung
	40 Stunden	Gleitbuchse reinigen	...		o.k.	Dreck	Reinigung
	100 Stunden	Gleitbuchse, Abstreifer und Filzstreifen tauschen	...		o.k.	kein Umtausch	Umtauschen
	200 Stunden	Dichtungsservice Gasdruckfeder	...		o.k.	kein Service	Service durchführen
EIGHTPINNS H01 Feder-Sattelstütze	20 Stunden	Öl nachfüllen	...	Kapitel 7.4.19	o.k.	kein Öl	Öl nachfüllen
	20 Stunden	Abstreifer reinigen	...		o.k.	Dreck	Reinigung
	40 Stunden	Gleitbuchse reinigen	...		o.k.	Dreck	Reinigung
	100 Stunden	Gleitbuchse, Abstreifer und Filzstreifen tauschen	...		o.k.	kein Umtausch	Umtauschen
	200 Stunden	Dichtungsservice Gasdruckfeder	...		o.k.	kein Service	Service durchführen



Komponente	Häufigkeit	Beschreibung			Kriterien		Maßnahmen bei Ablehnung
		Inspektion	Tests	Wartung	Annahme	Ablehnung	
ROCKSHOX Feder-Sattelstütze	50 Stunden	Entlüftung	...	siehe Hersteller	o.k.		
	50 Stunden	Reinigen	...	siehe Hersteller	o.k.		
	200 Stunden	Entlüftung	...	siehe Hersteller	o.k.		
	200 Stunden	Komplettwartung	...	siehe Hersteller	o.k.		
	400 Stunden	Komplettwartung	...	siehe Hersteller	o.k.		
	600 Stunden	Komplettwartung	...	siehe Hersteller	o.k.		
FOX Feder-Sattelstütze	125 Stunden oder jährlich	Komplettwartung	siehe Hersteller	beim Hersteller FOX	
Schutzeinrichtungen							
Riemen- bzw. Ketten-schutzscheibe	6 Monate	Befestigung	Befestigung prüfen	...	o.k.	locker	Schrauben nachziehen
Schutzblech	6 Monate	Befestigung	Befestigung prüfen	...	o.k.	locker	Schrauben nachziehen
Motor-Abdeckung	6 Monate	Befestigung	Befestigung prüfen	...	o.k.	locker	Schrauben nachziehen
Bremsanlage							
Handbremse	6 Monate	Befestigung	Befestigung prüfen	...	o.k.	locker	Schrauben nachziehen,
Bremsflüssigkeit	6 Monate	Flüssigkeitsstand prüfen	nach Jahreszeit	...	o.k.	zu wenig	Bremsflüssigkeit nachfüllen, bei Schäden Pedelec außer Betrieb nehmen, neue Bremsschläuche
Bremsbeläge	6 Monate	Bremsbeläge, Bremsscheibe und Felge	auf Schäden, prüfen	...	o.k.	Schaden vorhanden	neue Bremsbeläge, Bremsscheibe und Felgen
Rücktrittsbremse Bremsanker	6 Monate	Befestigung	Befestigung prüfen	...	o.k.	locker	Schrauben nachziehen
Bremsanlage	6 Monate	Befestigung	Befestigung prüfen	...	o.k.	locker	Schrauben nachziehen
Lichtanlage							
Verkabelung Licht	6 Monate	Anschlüsse, korrekte Verlegung	Prüfung	...	o.k.	Kabel defekt, kein Licht	neue Verkabelung
Rücklicht	6 Monate	Standlicht	Funktionsprüfung	...	o.k.	kein konstantes Licht	neues Rücklicht nach Stückliste, ggf. wechseln
Frontlicht	6 Monate	Standlicht, Tagfahrlicht	Funktionsprüfung	...	o.k.	kein konstantes Licht	neues Frontlicht nach Stückliste, ggf. wechseln
Reflektoren	6 Monate	Vollzählig, Stand, Befestigung	Prüfung	...	o.k.	nicht vollzählig oder Schaden	neue Reflektoren



Komponente	Häufigkeit	Beschreibung			Kriterien		Maßnahmen bei Ablehnung
		Inspektion	Tests	Wartung	Annahme	Ablehnung	
Antrieb/Schaltung							
Kette/Kassette/Ritzel/Kettenblatt	6 Monate	auf Schäden prüfen	auf Schäden prüfen	...	o.k.	Schaden	ggf. befestigen oder neu nach Stückliste
Kettenschutz/Speichenschutz	6 Monate	auf Schäden prüfen	auf Schäden prüfen	...	o.k.	Schaden	neu nach Stückliste
Tretlager/Kurbel	6 Monate	Befestigung prüfen	Befestigung prüfen	...	o.k.	locker	Schrauben nachziehen
Pedale	6 Monate	Befestigung prüfen	Befestigung prüfen	...	o.k.	locker	Schrauben nachziehen
Schalthebel	6 Monate	Befestigung prüfen	Befestigung prüfen	...	o.k.	locker	Schrauben nachziehen
Schaltzüge	6 Monate	auf Schäden prüfen	auf Schäden prüfen	...	o.k.	locker und defekt	Schaltzüge einstellen, gegebenenfalls neue Schaltzüge
Umwerfer	6 Monate	auf Schäden prüfen	auf Schäden prüfen	...	o.k.	Schaltung nicht oder schwer möglich	einstellen
Schaltwerk	6 Monate	auf Schäden prüfen	auf Schäden prüfen	...	o.k.	Schaltung nicht oder schwer möglich	einstellen
Elektrisches Antriebssystem							
Bordcomputer	6 Monate	auf Schäden prüfen	auf Schäden prüfen	...	o.k.	keine Anzeige, fehlerhafte Darstellung	Neustart, Akku testen, neue Software, oder neues Bordcomputer, Außerbetriebnahme,
Bedieneinheit	6 Monate	Bedieneinheit auf Schäden prüfen	auf Schäden prüfen	...	o.k.	keine Reaktion	Neustart, Bedieneinheit-Hersteller kontaktieren, neues Bedieneinheit
Tacho	6 Monate	Kalibrierung	Geschwindigkeitsmessung	...	o.k.	Pedelec fährt 10 % zu schnell/langsam	Pedelec außer Betrieb nehmen, bis die Fehlerquelle gefunden ist
Verkabelung	6 Monate	Sichtprüfung	Sichtprüfung	...	o.k.	Ausfall im System, Beschädigungen, Geknickte Kabel	neue Verkabelung
Akku	6 Monate	Erstprüfung	siehe Kapitel Montage	...	o.k.	Fehlermeldung	Akku-Hersteller kontaktieren, Außerbetriebnahme, neuer Akku
Akkuhalter	6 Monate	Fest, Schloss, Kontakte	Befestigung prüfen	...	o.k.	Lose, Schloss schließt nicht, keine Kontakte	Neuer Akkuhalter
Motor	6 Monate	Sichtprüfung und Befestigung	Befestigung prüfen	...	o.k.	Schaden, locker	Motor festziehen, Kontakt Hersteller Motor, neuer Motor, Außerbetriebnahme,
Software	6 Monate	Stand auslesen	Softwarestand prüfen	...	auf dem neusten Stand	nicht auf dem neusten Stand	Update aufspielen



Komponente	Häufigkeit	Beschreibung			Kriterien		Maßnahmen bei Ablehnung
		Inspektion	Tests	Wartung	Annahme	Ablehnung	
Sonstiges							
Gepäckträger	vor jeder Fahrt	Festigkeit	Kapitel 7.1.5	...	o.k.	locker	Feste
	monatlich	Dreck	...	Kapitel 7.3.4	o.k.	Dreck	Reinigen
	6 Monate	Pflege	...	Kapitel 7.4.3	o.k.	Unbehandelt	Wachsen
	6 Monate	Befestigung und Lackschutzfolie prüfen	Kapitel 8.5.2	...	o.k.	locker	Schrauben nachziehen, neue Lackschutzfolie
Seitenständer	monatlich	Dreck	...	Kapitel 7.3.4	o.k.	Dreck	Reinigen
	6 Monate	Pflege	...	Kapitel 7.4.5	o.k.	Unbehandelt	Wachsen
	6 Monate	Befestigung	Kapitel 7.5.11.8	...	o.k.	locker	Schrauben nachziehen
	6 Monate	Standfestigkeit	Kapitel 7.5.11.8	...	o.k.	Kippen	Ständerhöhe ändern
Klingel	vor jeder Fahrt	Klang	Funktionsprüfung Kapitel 7.1.10	...	o.k.	kein Klang, leise, fehlt	neue Klingel nach Stückliste
Anbauten (optional)	6 Monate	Befestigung	Befestigung prüfen	...	o.k.	locker	Schrauben nachziehen

Technische Kontrolle, Prüfen auf Sicherheit, Probefahrt

Komponente	Beschreibung		Kriterien		Maßnahmen bei Ablehnung
	Montage/Inspektion	Tests	Annahme	Ablehnung	
Bremsanlage	6 Monate	Funktionsprüfung	o.k.	Keine Vollbremsung, Bremsweg zu lang	Defektes Element in Bremsanlage lokalisieren und korrigieren
Schaltung unter Betriebslast	6 Monate	Funktionsprüfung	o.k.	Probleme beim Schalten	Schaltung neu einstellen
Federelemente (Gabel, Federbein, Sattelstütze)	6 Monate	Funktionsprüfung	o.k.	zu tiefes oder keine Federung mehr	Defektes Element lokalisieren und korrigieren
Elektrischen Antriebssystem	6 Monate	Funktionsprüfung	o.k.	Wackelkontakt, Probleme beim Fahren, Beschleunigen	Defektes Bauteil im elektrischen Antriebssystem lokalisieren und korrigieren
Lichtanlage	6 Monate	Funktionsprüfung	o.k.	kein dauerhaftes Licht, zu wenig Helligkeit	Defektes Element in Lichtanlage lokalisieren und korrigieren
Probefahrt	6 Monate	Funktionsprüfung	keine auffälligen Geräusche	auffällige Geräusche	Geräuschquelle lokalisieren und korrigieren



8.5.1 Rahmen inspizieren

- 1 Rahmen auf Risse, Verformungen und Lackschäden prüfen.
- ⇒ Liegen Risse, Verformungen oder Lackschäden vor, Pedelec außer Betrieb nehmen. Neuer Rahmen nach Stückliste.

8.5.1.1 Carbon-Rahmen inspizieren

Bei Lackschäden von Carbon-Rahmen muss zwischen Kratzern in der Lackierung und Schlagschäden (Impacts) unterschieden werden.

- ▶ Kunden nach der Ursache des Schadens befragen.
- ▶ Schaden mit Lupe untersuchen, ob zerstörte Fasern oder eine Desaminierung zu sehen sind.

8.5.2 Gepäckträger inspizieren

Am Gepäckträger können durch Gepäcktaschen und -boxen Kratzer, Risse und Brüche entstehen.

- 1 Gepäckträger auf Kratzer, Risse und Brüche untersuchen.
- ⇒ Beschädigten Gepäckträger wechseln.
- ⇒ Sollte die Lackschutzfolie abgenutzt oder nicht vorhanden sein, neue Lackschutzfolie aufkleben.

8.5.3 Hinterbau-Dämpfer inspizieren und warten

Gilt nur für Pedelecs mit dieser Ausstattung

WARNUNG

Verletzung durch Explosion

Die Luftkammer steht unter Druck. Bei der Wartung des Luftsystems eines defekten Hinterbau-Dämpfers kann dieser explodieren und schwere Verletzungen verursachen.

- ▶ Bei der Montage oder Wartung Schutzbrille, Schutzhandschuhe und Sicherheitskleidung tragen.
- ▶ Die Luft aus allen Luftkammern ablassen. Alle Lufteinsätze ausbauen.
- ▶ Niemals einen Hinterbau-Dämpfer warten oder zerlegen, wenn er nicht vollständig aufgedrückt ist.

Vergiftung durch Federungsöl

Das Federungsöl reizt die Atemwege, führt zu Mutagenen der Keimzellen und Sterilität, verursacht Krebs und ist giftig bei Berührung.

- ▶ Stets eine Schutzbrille und Nitril Handschuhe bei der Arbeit mit Federungsöl tragen.
- ▶ Niemals während der Schwangerschaft eine Inspektion oder Wartung durchführen.
- ▶ Unter dem Bereich, in dem der Hinterbau-Dämpfer gewartet wird, eine Ölaufgabe nutzen.

Vergiftung durch Schmieröl

Das Schmieröl der EIGHTPINNS Sattelstütze ist giftig bei Berührung und beim Einatmen.

- ▶ Stets eine Schutzbrille und Nitril Handschuhe bei der Arbeit mit Schmieröl tragen.
- ▶ Sattelstütze nur im Freien oder in einem sehr gut belüfteten Raum schmieren.
- ▶ Hautkontakt mit dem Schmieröl vermeiden. Nitril-Handschuhe beim Ölen, Reinigen und Warten tragen.
- ▶ Unter dem Bereich, in dem die Sattelstütze gewartet wird, eine Ölaufgabe nutzen.



VORSICHT

Gefahr für die Umwelt durch Giftstoffe

Im Hinterbau-Dämpfer befinden sich giftige und umweltschädliche Schmierstoffe und Öle. Gelangen diese in die Kanalisation oder das Grundwasser, werden diese vergiftet.

- ▶ Schmierstoffe und Öle, die bei der Reparatur anfallen, umweltgerecht und den gesetzlichen Vorschriften entsprechend entsorgen.

- 1 Hinterbau-Dämpfer zerlegen.
 - 2 Innen- und Außenseite inspizieren und reinigen.
 - 3 Luftfedern überholen.
 - 4 Luftdichtungen bei Luftfedern tauschen.
 - 5 Öl wechseln.
- ⇒ Staubabstreifer erneuern.

8.5.4 Getriebenabe inspizieren

8.5.4.1 Konusgelagerte Nabe verstellen

Bei konusgelagerten Naben dreht sich die im Nabenkonuskörper fixierte Lagerschale mit ihren größeren Kugellaufflächen um den inneren, am Ausfallende anliegenden Lagerkonus. Die äußere Lagerschale, die um den stillstehenden Lagerkonus rotiert, wird mit ihrer größeren Kugellauffläche erheblich gleichmäßig belastet.

- 1 Eine kleine, rote Farbmarkierung an der Kontermutter anbringen.
 - 2 Alle 1000 km bis 2000 km die Radachse um 40° bis 90° verdrehen.
- ⇒ Der Lagerkonus wird gleichmäßig genutzt.

8.5.5 Vorbau inspizieren

Durch Belastung können sich falsch angezogene Schrauben lösen. Hierdurch kann der Vorbau seinen festen Sitz verlieren. Ein Sturz mit Verletzungen ist die Folge.

- ▶ Den festen Sitz des Lenkers und des Schnellspann-Systems des Vorbaus prüfen.

8.5.6 Steuerlager inspizieren und fetten

- 1 Gabel ausbauen.
- 2 Steuerlager reinigen. Bei starker Verschmutzung das Lager mit Reinigern wie WD-40 oder Karamba ausspülen.
- 3 Steuerlager auf Schäden prüfen.
 - ⇒ Ist das Steuerlager beschädigt, Steuerlager nach Stückliste ersetzen.
- 4 Steuerlager und Lagersitze mit sehr zähem und wasserabweisenden Fett (z. B. Dura Ace Spezialfett von SHIMANO) einfetten.
- 5 Gabel mit Lenkungslager nach Gabelanleitung wieder einbauen.



8.5.7 Achse mit Schnellspanner inspizieren

VORSICHT

Sturz durch gelösten Schnellspanner

Ein defekter oder falsch montierter Schnellspanner kann sich in der Bremsscheibe verfangen und das Rad blockieren. Ein Sturz ist die Folge.

- ▶ Vorderrad-Schnellspannhebel auf der gegenüberliegenden Seite der Bremsscheibe montieren.

Sturz durch defekten oder falsch montierten Schnellspanner

Die Bremsscheibe wird im Betrieb sehr heiß. Teile des Schnellspanners können hierdurch beschädigt werden. Der Schnellspanner lockert sich. Ein Sturz mit Verletzungen ist die Folge.

- ▶ Der Vorderrad-Schnellspannhebel und die Bremsscheibe müssen gegenüber liegen.

Sturz durch Fehleinstellung der Spannkraft

Eine zu hohe Spannkraft beschädigt den Schnellspanner, sodass er seine Funktion verliert.

Eine nicht ausreichende Spannkraft führt zu ungünstiger Krafteinleitung. Die Federgabel oder der Rahmen können brechen. Ein Sturz mit schweren Verletzungen ist die Folge.

- ▶ Niemals mit einem Werkzeug (z. B. Hammer oder Zange) einen Schnellspanner befestigen.
- ▶ Nur Spannhebel mit vorschriftsmäßig eingestellter Spannkraft nutzen.

- 1 Schnellspanner lösen.
- 2 Schnellspanner feststellen.
- 3 Die Lage und Spannkraft des Schnellspannhebels prüfen.

- ⇒ Der Schnellspannhebel liegt bündig am unteren Gehäuse an.
- ⇒ Beim Schießen des Schnellspannhebels ist ein leichter Abdruck auf der Handfläche zu sehen.



Abbildung 249: Spannkraft des Schnellspanners einstellen

- 4 Bei Bedarf die Spannkraft des Spannhebels mit einem 4 mm Innensechskantschlüssel einstellen.
- 5 Danach den Schnellspannhebel erneut auf Lage und Spannkraft prüfen.

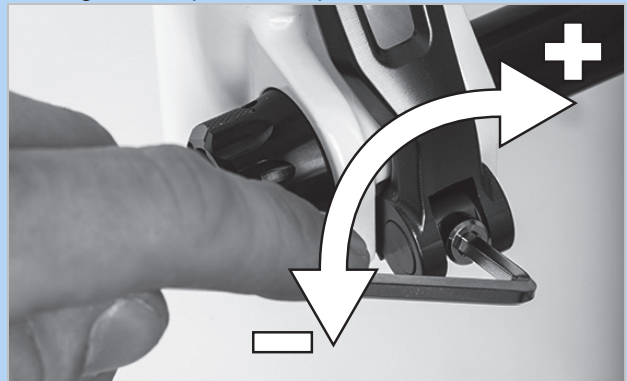


Abbildung 250: Spannkraft des Schnellspanners einstellen



8.5.8 Gabel inspizieren

WARNUNG

Verletzung durch Explosion

Die Luftkammer steht unter Druck. Bei der Wartung des Luftsystems einer defekten Federgabel kann diese explodieren und schwere Verletzungen hervorrufen.

- ▶ Bei der Montage oder Wartung Schutzbrille, Schutzhandschuhe und Sicherheitskleidung tragen.
- ▶ Die Luft aus allen Luftkammern ablassen. Alle Lufteinsätze ausbauen.
- ▶ Niemals eine Federgabel warten oder zerlegen, wenn sie nicht vollständig ausfedert.

VORSICHT

Gefahr für die Umwelt durch Giftstoffe

In der Federgabel befinden sich giftige und umweltschädliche Schmierstoffe und Öle. Gelangen diese in die Kanalisation oder das Grundwasser, werden diese vergiftet.

- ▶ Schmierstoffe und Öle, die bei der Reparatur anfallen, umweltgerecht und den gesetzlichen Vorschriften entsprechend entsorgen.

- 1 Gabel ausbauen.
- 2 Gabel auf Risse, Verformungen und Lackschäden prüfen.
⇒ Liegen Risse, Verformungen oder Lackschäden vor, Pedelec außer Betrieb nehmen. Neue Gabel nach Stückliste.
- 3 Innen- und Außenseite reinigen.
- 4 Gabel schmieren.
- 5 Gabel einbauen.

8.5.8.1 Carbon-Federgabel inspizieren

Gilt nur für Pedelecs mit dieser Ausstattung

- 1 Gabel ausbauen.
- 2 Gabel auf Risse, Verformungen und Lackschäden prüfen.
- 3 Bei Lackschäden von Carbon-Federgabeln zwischen Kratzern in der Lackierung und Schlagschäden (Impacts) unterscheiden.
▶ Kunden nach der Ursache des Schadens befragen.
▶ Schaden mit Lupe untersuchen, ob zerstörte Fasern oder eine Delaminierung zu sehen sind.

8.5.8.2 Federgabel inspizieren

Gilt nur für Pedelecs mit dieser Ausstattung

- 1 Gabel ausbauen.
- 2 Gabel auf Risse, Verformungen und Lackschäden prüfen.
⇒ Liegen Risse, Verformungen oder Lackschäden vor, Pedelec außer Betrieb nehmen. Neue Gabel nach Stückliste.
- 3 Federgabel zerlegen.
- 4 Staubdichtungen und Gleitbuchsen schmieren.
- 5 Drehmomente prüfen.
- 6 Innen- und Außenseite reinigen.
- 7 Gabel schmieren.
- 8 Gabel einbauen.
- 9 Federgabel einstellen (siehe Kapitel 6.3.14).



8.5.9 Sattelstütze inspizieren

WARNUNG

Vergiftung durch Schmieröl

Das Schmieröl der EIGHTPINNS Sattelstütze ist giftig bei Berührung und beim Einatmen.

- ▶ Stets eine Schutzbrille und Nitril Handschuhe bei der Arbeit mit Schmieröl tragen.
- ▶ Sattelstütze nur im Freien oder in einem sehr gut belüfteten Raum schmieren.
- ▶ Hautkontakt mit dem Schmieröl vermeiden. Nitril-Handschuhe beim Ölen, Reinigen und Warten tragen.
- ▶ Unter dem Bereich, in dem die Sattelstütze gewartet wird, eine Ölauflage nutzen.

- 1 Sattelstütze aus dem Rahmen entfernen.
- 2 Sattelstütze innen und außen reinigen.
- 3 Sattelstütze auf Kratzer, Risse und Brüche untersuchen.
 - ⇒ Beschädigte Sattelstütze nach Stückliste wechseln.
- 4 Sattelstütze nach Höhenangabe im Pedelec-Pass einbauen.

8.5.9.1 Carbon-Sattelstütze inspizieren

Gilt nur für Pedelecs mit dieser Ausstattung

Bei Lackschäden von Carbon-Sattelstützen muss zwischen Kratzern in der Lackierung und Schlagschäden (Impacts) unterschieden werden.

- ▶ Kunden nach der Ursache des Schadens befragen.
- ▶ Schaden mit Lupe untersuchen, ob zerstörte Fasern oder eine Delaminierung zu sehen sind.

8.5.9.2 BY.SCHULZ Feder-Sattelstütze inspizieren und fetten

Gilt nur für Pedelecs mit dieser Ausstattung

- 1 Sattelstütze aus dem Rahmen entfernen.
- 2 Schutz- und Sicherheitshülle entfernen.
- 3 Sattelstütze innen und außen reinigen.
- 4 Sattelstütze auf Kratzer, Risse und Brüche untersuchen.
 - ⇒ Beschädigte Sattelstütze nach Stückliste wechseln.
- 5 Schrauben der Parallel-Federung schmieren.
- 6 Sattelstütze nach Höhenangabe im Pedelec-Pass wieder einbauen. Schrauben auf korrekte Anziehmomente prüfen.

Anziehmomente G1	
<input type="checkbox"/>	M8 Sattelklemmschraube M5 Fixier-Madenschrauben
	20 ... 24 Nm 3 Nm

Anziehmoment G2	
<input type="checkbox"/>	M6 Sattelklemmschraube M5 Fixier-Madenschrauben
	12 ... 14 Nm 3 Nm

- 7 Schutz- und Sicherheitshülle montieren.



8.5.9.3 RS SUNTOUR Feder-Sattelstütze inspizieren und fetten

Gilt nur für Pedelecs mit dieser Ausstattung

- 1 Sattelstütze aus dem Rahmen entfernen.
- 2 Schutz- und Sicherheitshülle entfernen.
- 3 Sattelstütze auf Kratzer, Risse und Brüche untersuchen.
 - ⇒ Beschädigte Sattelstütze nach Stückliste wechseln.
 - ⇒ Sollte die Lackschutzfolie zum Schutz eines Kindersitzes abgenutzt oder nicht vorhanden sein, neue Lackschutzfolie aufkleben.
- 4 Vorspannungs-Einsteller lösen und Stahlfeder herausziehen.
- 5 Sattelstütze von Innen und Außen reinigen.
- 6 Sattelstütze von Innen mit SR SUNTOUR Öl No. 9170-001 einfetten.
- 7 Andruckrolle mit Fahrrad-Kettenöl schmieren.
 - ▶ Gelenke der Parallel-Federung mit Fahrrad-Kettenöl schmieren.

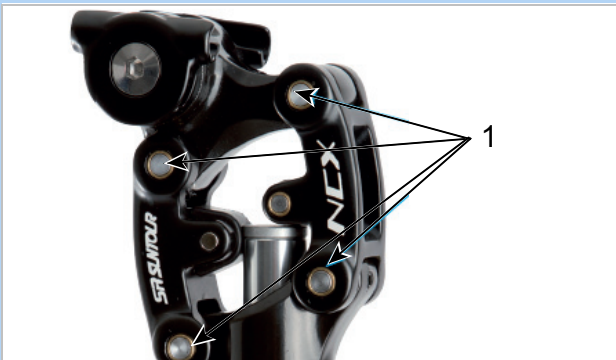


Abbildung 251: Schmierpunkte SR SUNTOUR Feder-Sattelstütze

- 8 Sattelstütze nach Höhenangabe im Pedelec-Pass wieder einbauen.
- 9 Schrauben auf korrekte Anziehmomente prüfen.

<input type="checkbox"/>	Anziehmomente SR SUNTOUR Feder-Sattelstütze Sattelklemmschraube M5 Fixier-Madenschrauben	15-18 Nm 3 Nm
--------------------------	---	------------------

- 10 Schutz- und Sicherheitshülle montieren.

9 Fehlersuche, Störungsbeseitigung und Reparatur

9.1 Schmerzen vermeiden

Das Pedelec ist sowohl ein Fortbewegungsmittel als auch ein Sportgerät, das die Gesundheit fördert.

Nach den ersten Fahrten kann am nächsten Tag ein Muskelkater entstehen. Niemals sollten jedoch dauerhafte Schmerzen während oder nach einer Fahrt auftreten.

Die bekanntesten Beschwerden sind:

- Sitzbeschwerden,
- Hüftschmerzen,
- Rückenschmerzen,
- Schmerzen in Nacken und Schulter,
- taube oder schmerzende Hände,
- Schmerzen im Oberschenkel,
- Knieschmerzen und
- Fußschmerzen.

Treten ein oder mehrere Beschwerden auf, folgende Handlungsschritte durchführen:

- 1** Die korrekte Anpassung aller Bauteile überprüfen. In den meisten Fällen stecken hinter Schmerzen nach Pedelecfahrten fehlendes Training, sowie falsch eingestellte oder nicht an den Körper angepasste Bauteile.
- 2** Zeitnah einen Arzt aufsuchen und offen über die Beschwerden sprechen. Hinter Schmerzen können sich medizinische Probleme verbergen, die behandelt werden müssen.



- 3** Wurde vom Arzt keine medizinische Beeinträchtigung diagnostiziert, ein Fitnessstudio, einen Sporttrainer oder Physiotherapeuten aufsuchen. Eine individuelle Betreuung zur korrekten Ausführung von Dehn- oder Stärkungsübungen der Muskulatur muss persönlich durchgeführt werden.

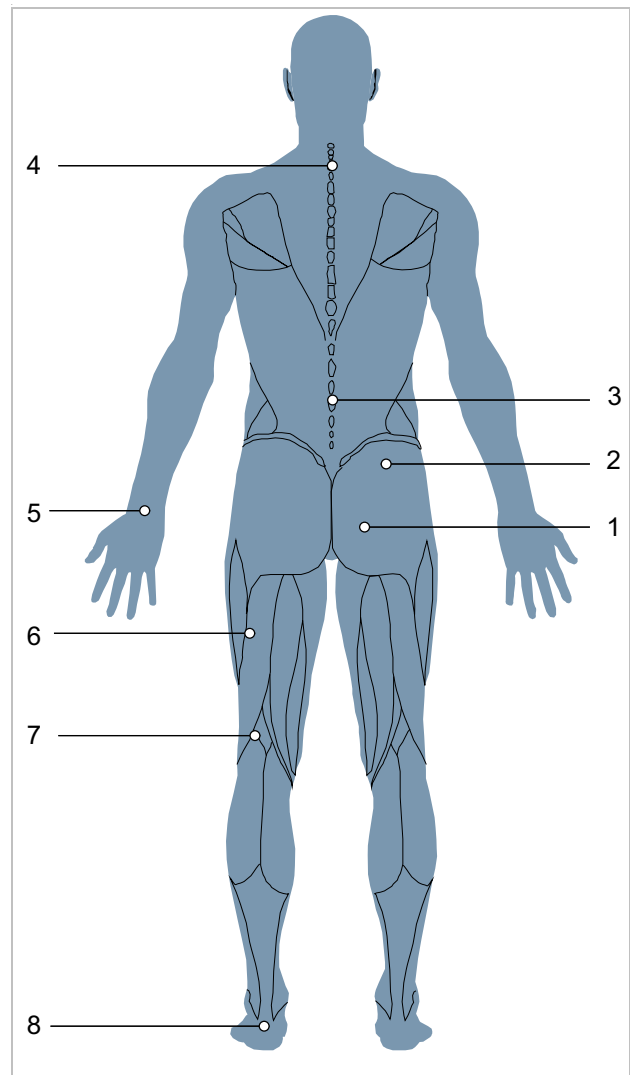


Abbildung 252: Bekannte Schmerzen bei fehlendem Training und/oder falscher Einstellung von Bauteilen

9.1.1 Sitzbeschwerden

Bei etwa 50 % aller Pedelec-fahrenden treten Sitzbeschwerden auf:

- Druckschmerzen der Sitzknochen,
- Schmerzen im unteren Rücken und
- Druckschmerzen und Taubheitsgefühl im Dammbereich.

Lösung

- Eine optimale Fahrposition einnehmen (siehe Kapitel 6.5.2).
- Sattelhöhe und -neigung anpassen (siehe Kapitel 6.5.4).
- Radhose tragen und Gesäßcreme nutzen (siehe Kapitel 6.12) und
- Einen ergonomisch angepassten Sattel nutzen (siehe Kapitel 6.5.4).

- Gelegentliches Fahren im Stehen.



9.1.2 Hüftschmerzen

Für Schmerzen im unteren Rücken ist häufig nicht die Rückenmuskulatur, sondern der Musculus iliopsoas, verantwortlich. Der Muskel ist Teil der inneren Hüftmuskulatur und beugt die Hüfte. Er setzt am Oberschenkelknochen an und reicht hoch bis zur Wirbelsäule. Wenn dieser Muskel überlastet oder verkürzt ist, können Schmerzen im Rücken auftreten.

Lösung

- Stärkungsübungen für den Musculus iliopsoas.
- Dehnübungen für den Hüftbeuger und Hüftstrecker.



9.1.3 Rückenschmerzen

Pedelec-fahren stärkt die Rückenmuskulatur. Je größer die Sattelüberhöhung ist, desto größer ist die Belastung der Rückenmuskulatur. Am Anfang kann eine zu starke vorgebeugte Haltung zu Schmerzen im Rücken, den Armen und den Handgelenken führen. Die Bauchmuskulatur ist der Gegenpart der Rückenmuskulatur und stabilisiert das Becken und den Rücken. Rückenschmerzen werden daher oft durch eine schwache Bauchmuskulatur verursacht.

Lösung

- Fachhandel kontaktieren. Es muss eine aufrechtere Sitz-Position gewählt werden (siehe Kapitel 6.5.3).



- Dehnübungen der Bänder der Rücken- und Bauchmuskulatur und moderates Fahrradtraining führen zur Verlängerung der Sehnen und zum Aufbau neuer Rücken- und Bauchmuskeln.

Nach einiger Trainingszeit kann die gewünschte Position eingenommen werden.

9.1.4 Schmerzen in Nacken und Schulter

Durch die nach vorne gebeugte Haltung auf dem Pedelec lastet das Gewicht des Oberkörpers auf den Schultern. Je gestreckter die Position ist, desto mehr Belastung tragen die Schultern.

Häufig liegt die Quelle der Schmerzen in der eingekommenen Haltung. Pedelecfahrende strecken oft die Arme durch. Schläge, z. B. auf holprigen Strecken, werden so ungefedert an die Schultern weitergegeben. Dies führt zu starken Schmerzen.

Eine weitere Schmerzquelle liegt im sogenannten Rundrücken. Durch die eingekommene Körperhaltung muss der Nacken sehr stark nach hinten überstreckt werden, um nach vorne blicken zu können. Hierdurch verspannt der Nacken und die Schultermuskulatur.

9.1.5 Taube oder schmerzende Hände

Die Hände sind einer der drei Kontaktpunkte beim Pedelecfahren. Die Hände übertragen das Oberkörpergewicht auf den Lenker. Bei der aufrechten Holland Position ist kaum Gewicht vorhanden, während bei der Sportiven Position das Körpergewicht am höchsten ist. Die Kraft wirkt dabei auf eine kleine Fläche am Griff, sodass die Druckbelastung in den Händen sehr groß ist. Hände sind sehr sensibel und können bei einer längeren Belastung maximal 20 % des Körpergewichts tragen.

9.1.6 Schmerzen im Oberschenkel

Schmerzen im Oberschenkel sind meist auf muskuläre Probleme zurückzuführen. Eine muskuläre Dysbalance zwischen den Streckern, Beugern und Adduktoren können diese Schmerzen auslösen.

Lösung



- Eine aufrechtere Fahrposition vermindert sofort die Schmerzen.
- Ellenbogen immer leicht beugen.
- ⇒ Das Ellenbogengelenk blockiert nicht. Die Arme federn die Schläge ab.
- Lenker anpassen (siehe Kapitel 6.5.5).
- Immer optimale Fahrposition einnehmen (siehe Kapitel 6.5.3).

Lösung

- Griffe perfekt einstellen (siehe Kapitel 6.5.5.1, 6.5.5.2 und 6.5.8),
- Arme und Hände während der Fahrt bewegen (siehe Kapitel 6.15),
- Gepolsterte Fahrrad-Handschuhe nutzen (siehe Kapitel 2.15) und
- Griffe optimieren (siehe Kapitel 6.5.7).

Lösung

- Die Unterstützung am Pedelec erhöhen schafft sofortige Linderung.



- Gezielte Übungen gegen die Dysbalance und Verkürzungen der Oberschenkel-Muskulatur.
- Dehnungsübungen der Oberschenkel-Muskulatur.

9.1.7 Knieschmerzen

Pedelecfahren ist eine Kniegelenk-Schonende Sportart und wird für Sportanfänger empfohlen. Über das Knie werden beim Pedalieren vom Oberschenkel zum Fuß hin sehr große Kräfte geleitet. Dementsprechend werden die Sehnen und der Knorpel im Knie stark belastet.

Die Ursache für Schmerzen an der Innen- und Außenseite des Knies ist häufig eine falsche Einstellung des Klicksystems und einer daraus resultierenden Fehlstellung des Fußes. Schmerzen im unteren Bereich des Knies kommen meistens von einer unpassenden Fahrposition.

Kaltes Wetter kann ebenfalls Knieschmerzen verursachen. Bei tiefen Temperaturen sind die Sehnen weniger elastisch und reiben damit stärker am Knie.

Liegt eine Fehlstellung vor, wird der Knorpel sehr stark verschlissen. Zu kurze Bänder oder muskuläre Dysbalancen können diesen Effekt verstärken. Schmerzen an der Oberseite der Kniescheibe deuten häufig auf eine muskuläre Dysbalance hin. Schmerzen unter der Kniescheibe hängen meistens mit einem zu großen Druck im Kniegelenk und einer daraus resultierenden Patellasehnen-Reizung zusammen..

9.1.8 Fußschmerzen

Die Füße sind einer von drei Kontaktpunkten beim Pedelecfahren. Die Füße übertragen die Kraft des Oberschenkels an das Pedal und treiben so das Pedelec an. Hierbei werden die Füße zwischen 100 % und bei Sprüngen sogar bis 1000 % des Körpergewichts belastet.

Fußschmerzen treten oft auf, wenn der Sattel zu niedrig ist oder der Fuß falsch auf dem Pedal steht.

Auch ungeeignete Schuhe können die Ursache für Fußschmerzen sein.

Lösung

- Fachhandel kontaktieren. Pedelec anpassen lassen (siehe Kapitel 6.5). Anschließend das Rad vermessen.
- Kälte meiden.



- Fehlstellungen durch Dehnübungen, Kräftigung der Muskulatur und Blackroll-Training in den Griff bekommen.

9.2 Fehlersuche und Störungsbeseitigung

Die Bedieneinheit zeigt an, ob kritische Fehler oder weniger kritische Fehler im Antriebssystem auftreten.

Die vom Antriebssystem generierten Fehlermeldungen können über die App eBike Flow oder durch Ihren Fahrradhändler ausgelesen werden.

Über einen Link in der App eBike Flow können alle Informationen über den Fehler und Unterstützung zur Behebung des Fehlers angezeigt werden.

9.2.1 Antriebssystem oder Bordcomputer starten nicht

Wenn der Bordcomputer und/oder das Antriebssystem nicht starten, wie folgt vorgehen:

- 1 Prüfen, ob der Akku eingeschaltet ist. Wenn nicht, Akku starten.
- ⇒ Leuchten die LEDs der Anzeige Ladestand nicht, Fachhandel kontaktieren.
- 2 Wenn die LEDs der Anzeige Ladestand leuchten, das Antriebssystem jedoch nicht starten, Akku entnehmen.
- 3 Den Akku einsetzen.
- 4 Das Antriebssystem starten.
- 5 Wenn das Antriebssystem nicht starten, Akku entnehmen.
- 6 Alle Kontakte mit einem weichen Tuch reinigen.
- 7 Den Akku einsetzen.
- 8 Das Antriebssystem starten.
- 9 Wenn das Antriebssystem nicht starten, Akku entnehmen.
- 10 Den Akku vollständig laden.
- 11 Den Akku einsetzen.
- 12 Das Antriebssystem starten.
- 13 Wenn das Antriebssystem nicht starten, den **Ein-Aus-Taster (Bedieneinheit)** mindestens 8 Sekunden drücken.

- 14 Wenn das Antriebssystem nach ca. 6 Sekunden nicht starten, den **Ein-Aus-Taster (Bedieneinheit)** mindestens 2 Sekunden drücken.
- 15 Wenn das Antriebssystem nicht startet, Fachhandel kontaktieren.

9.2.2 Fehler Unterstützungsfunktion

Symptom	Ursache / Möglichkeit	Abhilfe
Es wird keine Unterstützung bereitgestellt.	Ist der Akku ausreichend geladen?	<ol style="list-style-type: none"> 1 Akkuladung prüfen. 2 Ist der Akku fast leer, aufladen.
	Ist das System eingeschaltet?	<p>► Ein-Aus-Taster (Akku) drücken.</p> <p>⇒ Das Antriebssystem startet.</p>
	Steht der Unterstützungsgrad auf [AUS]?	<ol style="list-style-type: none"> 1 Den Unterstützungsmodus auf eine andere Unterstützungsstufe als [AUS] stellen. 2 Besteht immer noch das Gefühl, dass keine Unterstützung bereitgestellt wird, Fachhandel kontaktieren.
	Akku, Bordcomputer oder Unterstützungsschalter sind möglicherweise falsch angeschlossen oder es kann ein Problem mit einem oder mehreren von ihnen vorliegen.	► Fachhandel kontaktieren.
	Wird in die Pedale getreten?	<p>Das Pedelec ist kein Motorrad.</p> <p>► In die Pedale treten.</p>
	Ist die Geschwindigkeit zu hoch?	<p>Die elektronische Schaltunterstützung ist nur bis einer Höchstgeschwindigkeit von 25 km/h aktiv.</p> <p>► Bordcomputer-Anzeigen prüfen.</p>
	Ist die Lock-Funktion aktiviert?	► Passenden Bordcomputer einsetzen.
	Durch Fahrten bei hohen Temperaturen, mit langen Steigungen oder einen langen Zeitraum mit schwerer Last wird der Akku möglicherweise zu heiß.	<ol style="list-style-type: none"> 1 Antriebssystem ausschalten. 2 Pedelec abkühlen lassen. 3 Antriebssystem starten.
Die unterstützte Fahrtstrecke ist zu kurz.	Ist der Akku vollständig geladen?	<ol style="list-style-type: none"> 1 Ladezustand prüfen. 2 Ist der Akku fast leer, aufladen.
	Die Akkueigenschaften verschlechtern sich bei Winterwetter.	Dies zeigt kein Problem an.
	Die Fahrtstrecke kann je nach Straßenbedingungen, der Gangstufe und der gesamten Leuchtnutzungszeit kürzer werden.	Dies zeigt kein Problem an.
	Der Akku ist ein Verschleißteil. Wiederholtes Aufladen und lange Nutzungszeiten verursachen eine Verschlechterung des Akkus (Leistungsverlust).	<p>Falls die gesamte mit vollständig geladenem Akku zurücklegbare Strecke kleiner geworden ist, ist der Akku möglicherweise beeinträchtigt.</p> <p>► Alten durch neuen Akku ersetzen.</p>
Pedale lassen sich schwer treten.	Sind die Reifen auf einen ausreichenden Druck aufgepumpt?	1 Reifen aufpumpen.
	Steht der Unterstützungsgrad auf [AUS]?	<ol style="list-style-type: none"> 1 Unterstützungsgrad auf [HIGH], [STD], [ECO] oder [AUTO] stellen. 2 Lassen sich die Pedale immer noch schwer treten, Fachhandel kontaktieren.
	Ist der Akku vollständig geladen?	<ol style="list-style-type: none"> 1 Ladezustand prüfen. 2 Ist der Akku fast leer, aufladen.
	Wurde das System mit dem Fuß auf dem Pedal eingeschaltet?	<ol style="list-style-type: none"> 1 System erneut einschalten, ohne Druck auf das Pedal auszuüben. 2 Lassen sich die Pedale immer noch schwer treten, Fachhandel kontaktieren.

Tabelle 71: Fehlerlösung Unterstützung

9.2.3 Fehler Akku

Symptom	Ursache / Möglichkeit	Abhilfe
Der Akku verliert schnell seine Ladung.	Der Akku befindet sich möglicherweise am Ende seiner Nutzungsdauer.	▶ Alten durch neuen Akku ersetzen.
Der Akku kann nicht wiederaufgeladen werden.	Ist der Netzstecker des Ladegeräts fest in die Steckdose eingesteckt?	<ol style="list-style-type: none"> 1 Netzstecker des Ladegeräts abziehen und erneut einstecken. 2 Ladevorgang starten. 3 Wird der Akku immer noch nicht aufgeladen, Fachhandel kontaktieren.
	Ist der Ladestecker des Ladegeräts fest in den Akku eingesteckt?	<ol style="list-style-type: none"> 1 Ladestecker des Ladegeräts abziehen und erneut einstecken. 2 Ladevorgang starten. 3 Wird der Akku immer noch nicht aufgeladen, Fachhandel kontaktieren.
	Ist der Adapter sicher mit dem Ladestecker oder dem Ladegerät-Anschluss des Akkus verbunden?	<ol style="list-style-type: none"> 1 Adapter sicher mit Ladestecker oder Ladegerät-Anschluss des Akkus verbinden. 2 Ladevorgang starten. 3 Wird der Akku immer noch nicht aufgeladen, Fachhandel kontaktieren.
	Ist die Anschlussklemme des Ladegeräts, Ladeadapters oder Akkus verschmutzt?	<ol style="list-style-type: none"> 1 Anschlussklemmen zum Reinigen mit einem trocknen Tuch abwischen. 2 Ladevorgang starten. 3 Wird der Akku immer noch nicht aufgeladen, Fachhandel kontaktieren.
Der Akku beginnt den Ladevorgang nicht, wenn das Ladegerät angeschlossen ist.	Der Akku befindet sich möglicherweise am Ende seiner Nutzungsdauer.	▶ Alten durch neuen Akku ersetzen.
Der Akku und das Ladegerät werden heiß.	Überschreiten die Temperatur von Akku oder Ladegerät den Betriebstemperaturbereich?	<ol style="list-style-type: none"> 1 Ladevorgang abbrechen. 2 Akku und Ladegerät abkühlen lassen. 3 Ladevorgang starten. <p>⇒ Wenn der Akku zu heiß wird, um ihn zu berühren, kann dies ein Problem mit dem Akku anzeigen.</p> <ol style="list-style-type: none"> 4 Fachhandel kontaktieren.
Das Ladegerät ist warm.	Wenn das Ladegerät kontinuierlich verwendet wird, um Akkus zu laden, kann es sich erwärmen.	<ol style="list-style-type: none"> 1 Ladevorgang abbrechen. 2 Ladegerät abkühlen lassen. 3 Ladevorgang starten.
Die LED auf dem Ladegerät leuchtet nicht auf.	Wenn der Akku vollständig geladen ist, erlischt die LED auf dem Ladegerät.	Das ist keine Fehlfunktion.
	Ist der Ladestecker des Ladegeräts fest in den Akku eingesteckt?	<ol style="list-style-type: none"> 1 Anschluss auf Fremdkörper prüfen. 2 Ladestecker einstecken. 3 Wird der Akku immer noch nicht aufgeladen, Fachhandel kontaktieren.
	Ist der Akku vollständig geladen?	<ol style="list-style-type: none"> 1 Netzstecker des Ladegeräts abziehen. 2 Netzstecker erneut einstecken. 3 Ladevorgang starten. 4 Leuchtet die LED auf dem Ladegerät immer noch nicht auf, Fachhandel kontaktieren.
Der Akku kann nicht entnommen werden.		▶ Fachhandel kontaktieren

Tabelle 72: Fehlerlösung Akku

Symptom	Ursache / Möglichkeit	Abhilfe
Der Akku kann nicht eingesetzt werden.		► Fachhandel kontaktieren.
Flüssigkeit tritt aus dem Akku aus.		► An alle Warnhinweise aus Kapitel 2 Sicherheit halten.
Ein ungewöhnlicher Geruch ist festzustellen.		1 Sofort vom Akku entfernen. 2 Sofort Feuerwehr kontaktieren. 3 An alle Warnhinweise aus Kapitel 2 Sicherheit halten.
Rauch tritt aus dem Akku aus.		1 Sofort vom Akku entfernen. 2 Sofort Feuerwehr kontaktieren. 3 An alle Warnhinweise aus Kapitel 2 Sicherheit halten.

Tabelle 72: Fehlerlösung Akku

9.2.4 Fehler Bildschirm

Symptom	Ursache / Möglichkeit	Abhilfe
Auf dem Bildschirm werden keine Daten angezeigt, wenn der Ein-Aus-Taster (Akku) gedrückt wird.	Der Akkuladestand ist möglicherweise unzureichend.	1 Akku aufladen 2 Strom einschalten.
	Ist der Strom eingeschaltet?	► Ein-Aus-Taster (Akku) gedrückt halten, um Strom einzuschalten.
	Wird der Akku aufgeladen?	Wenn der Akku am Pedelec montiert ist und gerade geladen wird, kann er nicht eingeschaltet werden. ► Laden unterbrechen.
	Ist der Stecker ordnungsgemäß auf dem Stromkabel montiert?	1 Prüfen, ob der Stecker ordnungsgemäß auf dem Stromkabel montiert ist. 2 Ist der Stecker richtig montiert, Fachhandel kontaktieren.
	Unter Umständen ist eine Komponente angeschlossen, die das System nicht identifizieren kann.	► Fachhandel kontaktieren.
Die Gangstufe wird nicht auf dem Bildschirm angezeigt.	Die Gangstufe wird nur bei Nutzung der elektronischen Gangschaltung angezeigt.	1 Prüfen, ob der Stecker des Stromkabels abgezogen ist. 2 Wenn dem nicht so ist, Fachhandel kontaktieren.
Das Einstellmenü kann nicht gestartet werden, während des Pedalieren.	Das Produkt ist so konzipiert, dass das Einstellmenü nicht gestartet werden kann, wenn festgestellt wird, dass das Pedelec fährt. Das ist keine Störung.	1 Pedelec anhalten. 2 Nur im Stillstand Einstellungen ändern.
Die Lock-Funktion kann nicht eingerichtet oder ausgeschaltet werden.	Es kann ein Firmware-Fehler vorliegen.	► Fachhandel kontaktieren.
Der Connect-Account ist gelöscht oder deaktiviert und die Lock-Funktion ist noch eingerichtet.	...	► Fachhandel kontaktieren.

Tabelle 73: Fehlerlösung Bordcomputer

9.2.5 Beleuchtung funktioniert nicht

Symptom	Ursache / Möglichkeit	Abhilfe
Frontleuchte oder Rückleuchte leuchtet nicht auf, selbst wenn der Schalter gedrückt wird.	Die Projektierung ist möglicherweise inkorrekt.	1 Pedelec sofort außer Betrieb nehmen. 2 Fachhandel kontaktieren.
	Die Lampe ist defekt.	

Tabelle 74: Fehlerlösung Beleuchtung

9.2.6 Fehler Scheibenbremse lösen

Symptom	Ursache / Möglichkeit	Abhilfe
Klingeln und Störgeräusche der Scheibenbremse	Fahren mit Geländereifen auf Asphalt.	► Fachhandel kontaktieren. Einen City- oder Trekkingreifen einbauen.
Geringe Bremsleistung der Scheibenbremse	Verschmutzte oder Verfettete Bremsscheibe	► Bremsscheibe gründlich mit Spiritus oder Bremsreiniger reinigen.
	Abgefahrene Bremsscheibe	► Fachhandel kontaktieren. Neue Bremsscheibe.
	Abgefahrener Bremsbelag Verglasung des Bremsbelags	► Fachhandel kontaktieren. Neue Bremsbeläge.
Metallische Geräusche bei Scheibenbremse	Abgefahrene Bremsbeläge	► Fachhandel kontaktieren. Neue Bremsbeläge und Bremsscheibe.
schwammiger, weicher oder schlechter Druckpunkt bei Scheibenbremsen	Falscher Einbau Bremssattel, Bremsscheibe locker, Bremsscheibe oder Bremsbelag abgenutzt oder Bremssystem undicht.	► Fachhandel kontaktieren.
Geräusche beim Betätigen einer Scheibenbremse	Verschmutzung	1 Bremsscheibe und Bremse gründlich reinigen. 2 Ist das Problem nicht behoben, Fachhandel kontaktieren.
	Abgefahrene oder falsche Bremsbeläge	► Fachhandel kontaktieren. Neue Bremsbeläge und Bremsscheiben.
	Falsche Montage des Rads, Nabe oder der Achse.	► Fachhandel kontaktieren. Bremssystem und Radmontage kontrollieren.
	Falsche Montage Bremssattel und/oder Bremsscheibe	
	Falsche Drehmomente	
	Bremsscheibe mit Seitenschlägen	
	Verglaste Bremsbeläge	
	Bremssystem undicht	
Falsche Höhe Bremsnehmer		

Tabelle 75: Fehlerlösung Scheibenbremse

9.2.7 Probleme mit Nabenschaltung

Symptom	Ursache / Möglichkeit	Abhilfe
Drehen sich die Pedale, ist ein Geräusch zu hören.	Alle Gänge außer 1.	► Dies ist keine Fehlfunktion.
Wird das Pedelec nach hinten geschoben, ist ein Geräusch zu hören.	Alle Gänge außer 1.	
Beim Schalten treten Geräusche und Vibrationen auf.	Alle Gänge.	
Abhängig vom jeweiligen Gang fühlt sich das Schalten unterschiedlich an.	Alle Gänge.	
Wird während der Fahrt nicht in die Pedale getreten, ist ein Geräusch zu hören.	Alle Gänge.	
Die Gänge lassen sich nur schwer einlegen.	Der Zug wurde nicht ordnungsgemäß verlegt.	► Fachhandel kontaktieren.
	Die Schalteinheit wurde im überschatteten Stand eingestellt.	► Fachhandel kontaktieren. (Schalteinheit neu einstellen.)
Gänge lassen sich nicht sauber einlegen.	Einstellung der Schaltzugspannung nicht korrekt.	1 Die <i>Einstellhülse</i> vorsichtig vom Schaltgehäuse wegziehen und dabei drehen. 2 Die Funktion der Schaltung nach jeder Korrektur prüfen.
Die Gänge lassen sich nicht wechseln.	Die Zugeinstellung wurde nicht ordnungsgemäß durchgeführt.	► Fachhandel kontaktieren. (Schalteinheit neu einstellen, Prüfung, ob sich die Gänge wechseln lassen, wenn das Rad vom Rahmen demontiert ist.)
Es treten ungewöhnliche Geräusche auf.	Beim Schalten.	► Fachhandel kontaktieren.
	Beim Pedalieren.	
Der von der Anzeige am Schaltgriff angezeigte Gang weicht vom Gang in der Nabe ab.	Die Zugeinstellung wurde nicht ordnungsgemäß durchgeführt.	► Fachhandel kontaktieren.
	Die interne Einheit weist einen Defekt auf.	
Die Nabe lässt sich nur schwer drehen oder dreht sich nicht leichtgängig.	Der Konus sitzt zu fest.	► Fachhandel kontaktieren.
	Die interne Einheit weist einen Defekt auf.	► Fachhandel kontaktieren.
Beim Pedalieren ist ein Klappern zu hören.	Der Bereich rund um den Konus ist beschädigt.	► Fachhandel kontaktieren.
Die freie Drehung erfolgt nicht reibungslos, wenn nicht getreten wird.		► Fachhandel kontaktieren.
Die Bremsen sind zu empfindlich.		► Fachhandel kontaktieren.
Die Bremsen sind schwach.		► Fachhandel kontaktieren.
Die Pedale müssen zu weit nach hinten getreten werden, bevor die Bremsen greifen.		► Fachhandel kontaktieren.

Tabelle 76: Fehlerlösung Endabschaltung

Symptom	Ursache / Möglichkeit	Abhilfe
Die Räder blockieren, wenn das Pedelec nach hinten geschoben wird.		▶ Fachhandel kontaktieren.
Beim Bremsen treten ungewöhnliche Geräusche auf.		▶ Fachhandel kontaktieren.
Die Drehung fühlt sich bei der freien Drehung schwergängig an.		▶ Fachhandel kontaktieren.
Kette springt beim Schalten zwischen den Zahnradern.	Zahnräder und/oder Kette abgenutzt.	▶ Fachhandel kontaktieren. Neue Kette, Zahnräder oder Nabe.

Tabelle 76: Fehlerlösung Endabschaltung

9.2.8 Probleme mit Rohloff Nabenschaltung

Das ROHLOFF Service-Team ist unter der Mail-Adresse service@rohloff.de erreichbar. Der Service bemüht sich, Radreisenden auf der ganzen Welt bei technischen Problemen und der Ersatzteilbeschaffung zu helfen.

Der Teileversand ist in einigen Ländern mit sehr hohen Kosten verbunden bzw. unmöglich. Deshalb sollten ausreichend Ersatzteile für verschleißanfällige oder durch Sturz/Bruch gefährdete Teile sowie die erforderlichen Werkzeuge mitgeführt werden (siehe Kapitel 6.6.11).

Symptom	Ursache / Möglichkeit	Abhilfe
Geräusche bei neuen Naben	Nabe noch nicht eingefahren.	Auf den ersten 1000 km einer neuen ROHLOFF Speedhub 500/14 Getriebenabe schleifen sich die Zahnräder und Kupplungselemente gegenseitig fein. Dies ist kein Fehler ▶ Getriebenabe 1000 km einfahren. Vorhandene Fahrgeräusche werden dadurch leiser und die Schaltvorgänge laufen weicher ab. Die Einfahrzeit ist mit keinerlei Einschränkungen verbunden.
Mitdrehen der Kurbel beim Radschieben	Mitschleppen des Ritzels durch den Simmerring der Nabe.	▶ Ein Tropfen ROHLOFF Spezial Reinigungsöl durch die Löcher des Ritzels an den Simmerring geben. ⇒ Der Mitschlepppeffekt ist vermindert.
Zu große Drehspiel	Zugspannung ist verstellt.	1 Zugspannung korrekt einstellen. 2 Ist das Problem nicht behoben, Fachhandel kontaktieren.
Ganganzeige stimmt nicht mit der Markierung am Schaltgriff überein	Zugeinsteller falsch justiert.	1 Zugeinsteller korrekt justieren. 2 Ist das Problem nicht behoben, Fachhandel kontaktieren.
Schaltgriff dreht nichtmehr über alle 14 Gänge (14 Gänge = 13 Rastungen)	Schaltzug falsch abgelängt.	▶ Fachhandel kontaktieren.
	Zugeinsteller falsch justiert.	1 Zugeinsteller korrekt justieren. 2 Ist das Problem nicht behoben, Fachhandel kontaktieren.
	Bei externer Schaltansteuerung: Sechskantverbindung der Seilbox in falscher Position	▶ Fachhandel kontaktieren.
Durchrutschen (Leertreten nach Gangwechsel)	Achsmutter der Schraubachse zu stark angezogen	▶ Fachhandel kontaktieren (Achsbefestigung mit vorgeschriebenen Anziehmoment anziehen).
	Schaltung rastet nicht deutlich ein, Zugspannung zu hoch.	1 Zugspannung korrekt einstellen. 2 Ist das Problem nicht behoben, Fachhandel kontaktieren.
	Getriebeöl zu zäh.	▶ Fachhandel kontaktieren (Ölwechsel).
	Ölschraube zu tief eingedreht.	▶ Ölschraube bündig einschrauben.
	...	▶ Trifft keine der oben genannten Möglichkeit zu, Fachhandel kontaktieren.
Durchrutschen (Leertreten nach Gangwechsel)	Getriebeöl zu zäh.	▶ Fachhandel kontaktieren (Ölwechsel).
	Gebrauch des Rades bei Temperaturen unter - 15 °C	▶ Fachhandel kontaktieren (Getriebe spülen und als Öllung ein Gemisch aus 50 % Rohloff Ganzjahresöl und 50 % Rohloff Sprühöl verwenden (Gesamtmenge 50:50 max.25 ml).
Durchrutschen der Gänge 1 ... 7 nach Demontage des Achsrings bzw. des Schaltgehäuses	...	▶ Fachhandel kontaktieren.

Tabelle 77: Fehlerlösung Endabschaltung

Symptom	Ursache / Möglichkeit	Abhilfe
Freilauf dreht schwer	Simmerring schleift am Ritzel	► Fachhandel kontaktieren (Simmerring zurückdrehen).
	Gehäuselager verspannt (z. B. nach Ritzelwechsel, Sturz oder Unfall)	► Fachhandel kontaktieren (Gehäuselager entspannen).
	Zu hohe Kettenspannung	► Fachhandel kontaktieren (Spannung reduzieren ca. 5 mm Kettendurchhang, unrunde Kettenblätter verdrehen ggf. austauschen).
Schaltgriff dreht schwer	Schaltzugspannung zu hoch	1 Schaltzugspannung reduzieren. 2 Ist das Problem nicht behoben, Fachhandel kontaktieren.
	Schaltzüge verschlissen, verschmutzt oder beschädigt	► Fachhandel kontaktieren (neue Schaltzüge montieren).
	falsche Schaltzüge montiert	
	Schaltzugverlegung mit zu vielen Bögen oder Knicken	
	Interne Kunststoffliner im Schaltgriff oder Seilboc gewandert (durch Verschleiß oder Fehlmontage)	► Fachhandel kontaktieren (Kleinen Spalt zwischen beiden Griffteilen erzeugen oder Teflonscheibe einfügen).
	Schaltgriff reibt am Griffgummi	
	Schaltgriff Fett ausgewaschen	► Fachhandel kontaktieren (Griffgummi demontieren, reinigen und neu fetten).
	Schaltseil der Nabe angerissen und aufgesplissen	► Fachhandel kontaktieren.
	Schaltgehäuse der externen Schaltsteuerung verbogen nach Sturz	► Fachhandel kontaktieren.
	schalten der Gänge 8 ... 14 nur mit hohem Kraftaufwand oder garnicht möglich	► Fachhandel kontaktieren (Gewindestiftg neu setzen).
Schaltwelle des externen Schaltgehäuses dreht schwer (z. B. Korrosion oder verbogen)	► Fachhandel kontaktieren	
Schaltgriff läßt sich bei Minustemperaturen nicht drehen	Schaltgriff durch eingedrungenes Wasser festgefroren	► Fachhandel kontaktieren (Schaltgriffgummi demontieren. Schaltgriff reinigen, neu fetten und ggf. Dichtungsring erneuern).
	Schaltzüge durch eingedrungenes Wasser festgefroren	► Fachhandel kontaktieren (Schaltzüge und Kunststoffliner erneuern).
	Seilbox durch eingedrungenes Wasser festgefroren	► Fachhandel kontaktieren (Schaltbox öffnen, reinigen und Schaltrolle mit dünnem Fett versehen).
Schaltzug hat sich aus der Klemmung gelöst	...	► Fachhandel kontaktieren (neuen Schaltzug montieren).
Bajonettspitze hat sich von Schaltseil gelöst	...	► Fachhandel kontaktieren (neuen Schaltzug montieren).
Kette springt über die Zähne des Ritzels	Kette defekt (steifes Kettengelenk)	► Fachhandel kontaktieren (neue Kette).
	Ritzel bzw. Kette verschlissen	► Fachhandel kontaktieren (neues Ritzel).
	Spannung des Kettenspanners zu gering	► Fachhandel kontaktieren (Kettenlänge korrigieren).

Tabelle 77: Fehlerlösung Endabschaltung

Symptom	Ursache / Möglichkeit	Abhilfe
Kette fällt vom Ritzel oder Kettenblatt	Kettenspanner läuft trocken und dreht schwer	▶ Kettenspanner schmieren.
	Feder des Kettenspanners defekt	▶ Fachhandel kontaktieren (neuer Kettenspanner)..
	Kettenführung vorderes Kettenblatt fehlt	▶ Fachhandel kontaktieren (Kettenführung montieren).
Ölundichtigkeit	Ölfilmspuren (ohne Tropfenbildung)	Im Bereich der Simmerringe, der Gehäusedeckeldichtung und der Ölablassschraube können diese bedingt durch Temperatur- und Druckschwankungen auftreten. Dies ist kein Fehler ▶ Bis zum nächsten regulären Ölwechsel (5000 km Intervall) Nabe weiterfahren.
	Ölspuren nach liegendem Transport oder Lagerung	Pedelecs dürfen nur stehend transportiert und gelagert werden , im Liegen Trott Öl aus. ▶ Fachhändler kontaktieren (Ölstandsmessug in Nabe).
	Ölspuren an der Achse des Schnellspanners	Die Getriebeentlüftung erfolgt über die Innenbohrung der Getriebeachse. Dies ist kein Fehler ▶ Bis zum nächsten regulären Ölwechsel (5000 km Intervall) Nabe weiterfahren.
	Öl tropft aus der Schnellspannerbohrung des Achszapfens	▶ Fachhandel kontaktieren.
	Öltropfen an Achsring und Achsplatte oder Faltenbälgen	▶ Fachhandel kontaktieren.
	Öltropfen am Gehäusedeckelflansch	▶ Fachhandel kontaktieren.
	Ölspuren an der Ölablaßschraube	▶ Fachhandel kontaktieren.
	Öltropfen an den Simmerringen (Gehäusesseiten ölverschmiert)	▶ Fachhandel kontaktieren.
Schaltung funktioniert nicht mehr (bei Touren)	Schaltseilriss (Schaltseil an Nabe - interne Schaltansteuerung):	▶ Achsplatte und Seilrolle demontieren. ▶ Mit Ring-/Gabelschlüssel 8 mm einen passenden Gang (z.B. Gang 7) einlegen. ⇒ Mit der festen Übersetzung kann weitergefahren werden. ▶ Bei Rückkehr, Fachhandel kontaktieren.
	Schaltzug gerissen (interne Schaltansteuerung)	▶ Durch Ziehen an den Schaltseilen der Nabe einen passenden Gang einlegen. ⇒ Mit der festen Übersetzung kann weitergefahren werden. ▶ Bei Rückkehr, Fachhandel kontaktieren.
	Bajonett verloren oder defekt (interne Schaltansteuerung)	▶ Ersetzen durch Lüsterklemme oder Schaltseil. ▶ Schaltzug mit Bindedraht verknoten. ▶ Bei Rückkehr, Fachhandel kontaktieren.
	Schaltzug gerissen (externe Schaltansteuerung)	▶ Schaltbox abziehen. ▶ Mit Ring-/Gabelschlüssel 8 mm einen passenden Gang einlegen. ▶ Mit dieser festen Übersetzung kann weitergefahren werden. ▶ Bei Rückkehr, Fachhandel kontaktieren.
	Sicherungsring (und Bolzen) am Schnellverschluss Drehmomentstütze verloren	▶ Ersetzen durch Schraube und Mutter M6 oder improvisieren mit Bindedraht. ▶ Bei Rückkehr, Fachhandel kontaktieren.

Tabelle 77: Fehlerlösung Endabschaltung

9.2.9 Fehler SR SUNTOUR Federgabel lösen

9.2.9.1 Zu schnelles Ausfedern

Die Federgabel federt zu schnell aus, wodurch ein „Pogo-Effekt“ entsteht, bei dem das Rad unkontrolliert vom Gelände abhebt. Traktion und Kontrolle werden beeinträchtigt (blaue Linie).

Gabelkopf und Lenker werden nach oben ausgelenkt, wenn das Rad vom Boden zurückspringt. Das Körpergewicht wird unter Umständen unkontrolliert nach oben und hinten geworfen (grüne Linie).



Abbildung 253: Zu schnelles Ausfedern der Federgabel

Lösung

► **Zugstufen-Einsteller (Federgabel)** im Uhrzeigersinn drehen.

⇒ Die Ausfedergeschwindigkeit ist verringert (langsamere Rückkehr).



Abbildung 254: Beispiel SR SUNTOUR Zugstufen-Einsteller (Federgabel) (1)

9.2.9.2 Zu langsames Ausfedern

Die Federgabel federt nach dem Abfedern einer Unebenheit nicht schnell genug aus. Die Federgabel bleibt auch über nachfolgende Unebenheiten hinweg eingefedert, wodurch sich der Federweg reduziert und die Härte der Stöße zunimmt. Verfügbarer Federweg, Traktion und Kontrolle nehmen ab (blaue Linie).

Die Federgabel bleibt im eingefederten Zustand, wodurch Lenkkopf und Lenker eine niedrigere Position einnehmen. Das Körpergewicht wird beim Aufprall nach vorn verlagert (grüne Linie).



Abbildung 255: Zu langsames Ausfedern der Federgabel

Lösung

► **Zugstufen-Einsteller (Federgabel)** gegen den Uhrzeigersinn drehen.

⇒ Die Ausfedergeschwindigkeit ist erhöht (schnelle Rückkehr).



Abbildung 256: Beispiel SR SUNTOUR Zugstufen-Einsteller (Federgabel) (1)

9.2.9.3 Federung am Berg zu weich

Die Federgabel federt am Tiefpunkt des Geländes ein. Der Federweg ist schnell aufgebraucht, das

Körpergewicht verlagert sich nach vorn und das Pedelec verliert an Schwung.

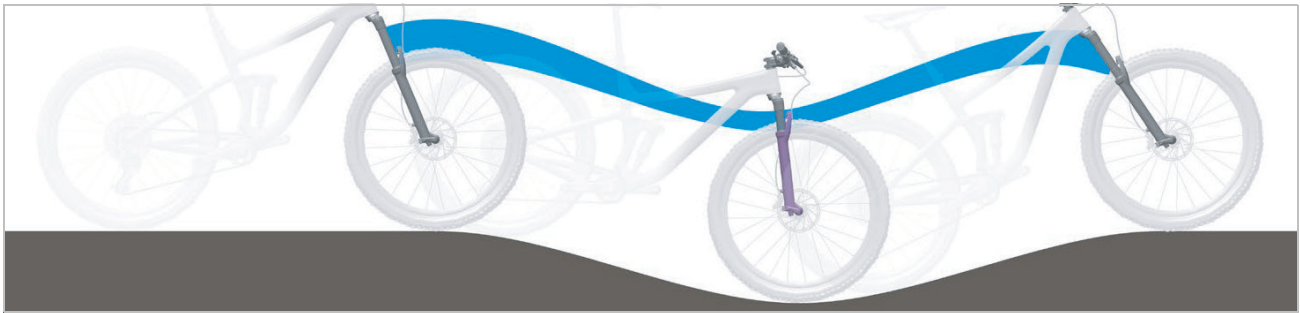


Abbildung 257: Zu weiche Federung der Federgabel am Berg

Lösung

► **Druckstufen-Hebel** im Uhrzeigersinn Richtung LOCK drehen.

⇒ Die Dämpfung und die Härte der Druckstufe sind erhöht und die Geschwindigkeit des Einfederhubs ist verringert. Die Effizienz in hügeligem und in ebenem Gelände ist verbessert.

R2C2-PCS R2C2 RC2 RC2-PCS	RC-PCS RC	RLRC-PCS RLRC	LORC-PCS LORC

Tabelle 78: Low-Speed Hebel (1) der SR Suntour Federgabel an der Gabelkrone

9.2.9.4 Zu harte Dämpfung bei Unebenheiten

Beim Auftreffen auf die Unebenheit federt die Federgabel zu langsam ein und das Rad hebt von der Unebenheit ab. Die Traktion nimmt ab, wenn das Rad nicht länger den Boden berührt.

Lenkkopf und Lenker werden deutlich nach oben ausgelenkt, wodurch die Kontrolle beeinträchtigt werden kann.

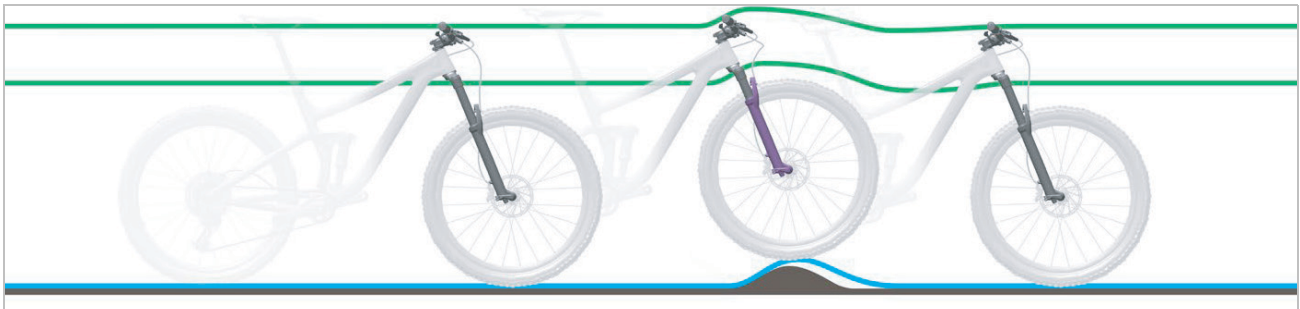


Abbildung 258: Zu harte Dämpfung der Federgabel bei Unebenheiten

Lösung

► **Druckstufen-Hebel** gegen den Uhrzeigersinn Richtung OPEN drehen.

⇒ Die Dämpfung und die Härte der Druckstufe sind verringert und die Geschwindigkeit des Einfederhubs ist erhöht. Die Empfindlichkeit gegenüber kleinen Unebenheiten ist erhöht.

R2C2-PCS R2C2 RC2 RC2-PCS	RC-PCS RC	RLRC-PCS RLRC	LORC-PCS LORC

Tabelle 79: Low-Speed Hebel (1) der SR Suntour Federgabel an der Gabelkrone

9.2.10 Fehler ROCKSHOX Hinterbau-Dämpfer lösen

9.2.10.1 Zu schnelles Ausfedern

Der Hinterbau-Dämpfer federt zu schnell aus, wodurch es zu einem „Pogo-Effekt“ bzw. einem Abprallen kommt, nachdem das Rad auf eine Unebenheit trifft und wieder auf dem Boden landet. Traktion und Kontrolle werden aufgrund der unkontrollierten Geschwindigkeit, mit welcher der Dämpfer nach dem Einfedern ausfedert, beeinträchtigt (blaue Linie).

Sattel und Lenker werden nach oben ausgelenkt, wenn das Rad von einer Bodenwelle oder vom Boden abprallt. Das Körpergewicht wird unter Umständen nach oben und nach vorne verlagert, wenn der Dämpfer zu schnell komplett ausfedert (grüne Linie).



Abbildung 259: Zu schnelles Ausfedern des Hinterbau-Dämpfers

Lösung

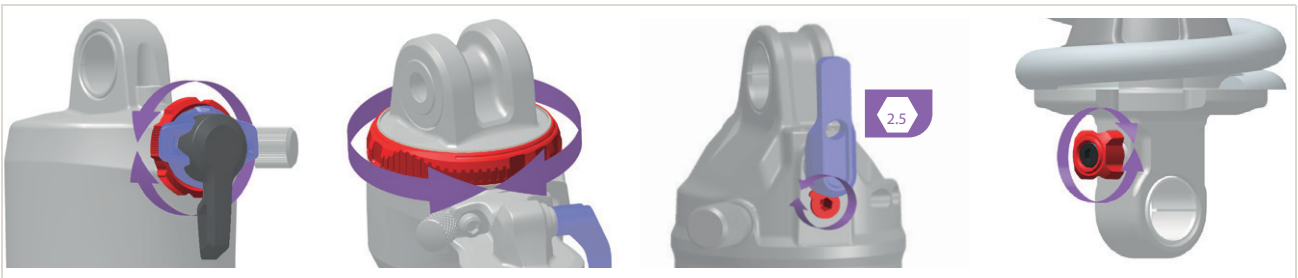


Abbildung 260: Lage und Form des Zugstufen-Einstellers (Hinterbau-Dämpfer) (rot) ist Modellabhängig

► **Zugstufen-Einsteller (Hinterbau-Dämpfer)** im Uhrzeigersinn drehen.

⇒ Die Zugstufen-Dämpfung ist erhöht. Die Ausfedergeschwindigkeit ist verringert und Traktion und Kontrolle ist erhöht.

9.2.10.2 Zu langsames Ausfedern

Der Hinterbau-Dämpfer federt nicht schnell genug aus, nachdem eine Unebenheit ausgeglichen wurde, und befindet sich bei der nächsten Unebenheit nicht in der erforderlichen Grundstellung. Der Hinterbau-Dämpfer bleibt während aufeinanderfolgenden Unebenheiten zusammengepresst, wodurch Federweg und Bodenberührung verringert werden und die Härte beim nächsten Aufprall erhöht wird. Das Hinterrad prallt von der zweiten Unebenheit ab, da der Hinterbau-Dämpfer nicht schnell genug ausfedert, um wieder Kontakt mit dem Boden aufzunehmen und in die Grundstellung zurückzukehren. Der verfügbare Federweg und die verfügbare Traktion werden verringert (blaue Linie).

Der Hinterbau-Dämpfer verbleibt nach dem Kontakt mit der ersten Unebenheit im eingefederten Zustand. Wenn das Hinterrad auf die zweite Unebenheit stößt, folgt der Sattel dem Weg des Hinterrads, anstatt waagrecht ausgerichtet zu bleiben. Der verfügbare Federweg und die mögliche Abfederung von Unebenheiten werden verringert, was zu Instabilität und Kontrollverlust während aufeinanderfolgenden Unebenheiten führt (grüne Linie).

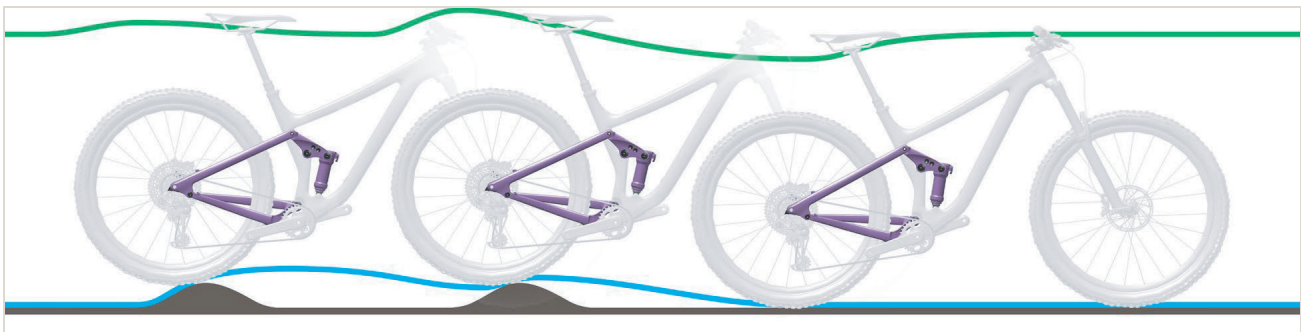


Abbildung 261: Zu langsames Ausfedern des Hinterbau-Dämpfers

Lösung

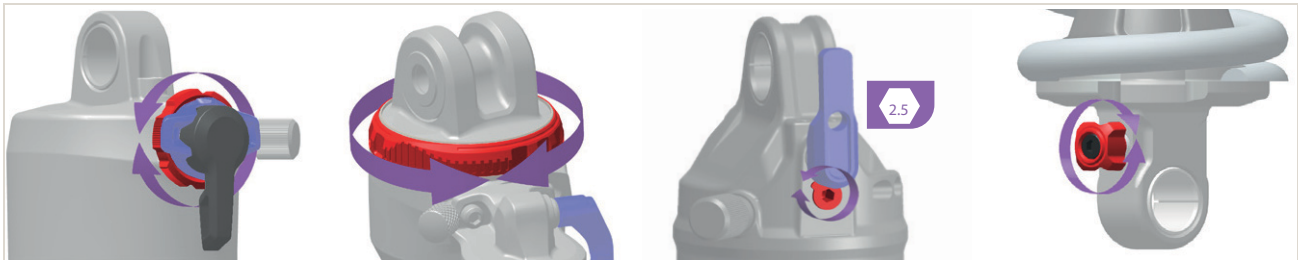


Abbildung 262: Lage und Form des Zugstufen-Einstellers (rot) ist Modellabhängig

► **Zugstufen-Einsteller** gegen den Uhrzeigersinn drehen.

⇒ Die Zugstufen-Dämpfung ist verringert. Die Ausfedergeschwindigkeit ist erhöht. Die Leistung beim Überfahren von Unebenheiten ist verbessert.

9.2.10.3 Federung am Berg zu weich

Der Hinterbau-Dämpfer federt durch den Tiefpunkt des Geländes hindurch tief in den Einfederhub ein. Der Federweg ist schnell

aufgebraucht, das Gewicht der Pedelec-fahrenden verlagert sich nach unten und das Pedelec verliert etwas an Schwung.



Abbildung 263: Zu weiche Federung des Hinterbau-Dämpfers am Berg

Lösung

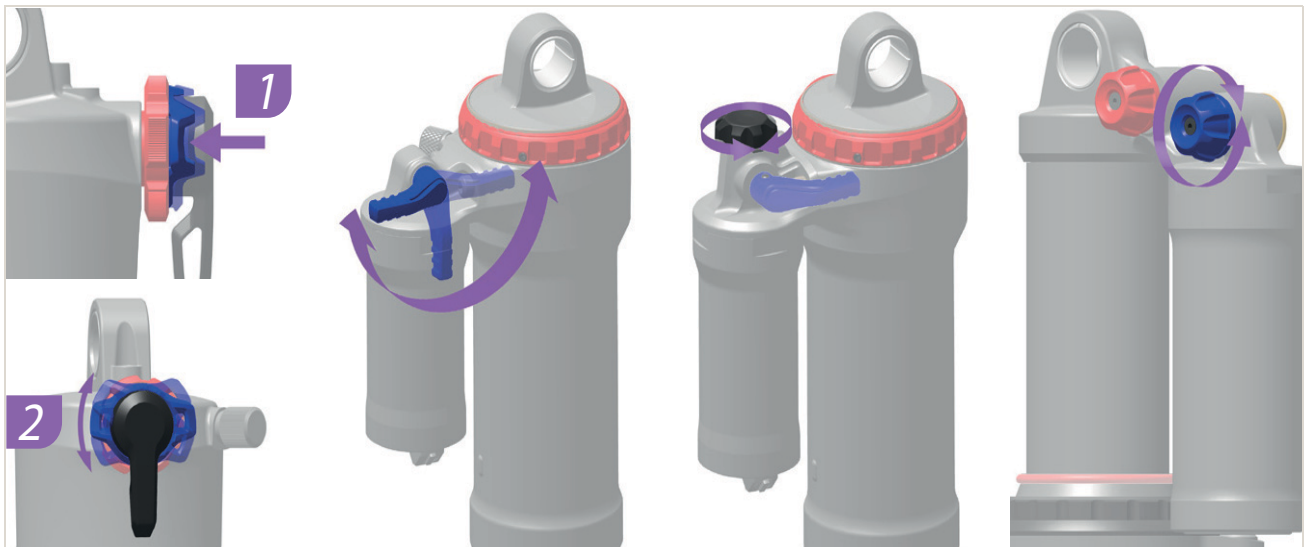


Abbildung 264: Lage und Form des Druckstufen-Einstellers (blau) ist Modellabhängig

► **Druckstufen-Einsteller** im Uhrzeigersinn drehen.

⇒ Die Dämpfung und Härte der Druckstufe ist erhöht und die Geschwindigkeit des Einfederhubs ist verringert.

9.2.10.4 Zu harte Dämpfung bei Unebenheiten

Beim Auftreffen auf die Unebenheit federt der Dämpfer zu langsam ein und das Hinterrad hebt von der Unebenheit ab. Die Traktion nimmt ab (blaue Linie).

Sattel und Pedelec-fahrenden werden nach oben und nach vorne ausgelenkt, das Hinterrad verliert den Kontakt zum Boden und die Kontrolle wird verringert (grüne Linie).



Abbildung 265: Zu harte Dämpfung des Hinterbau-Dämpfers bei Unebenheiten

Lösung

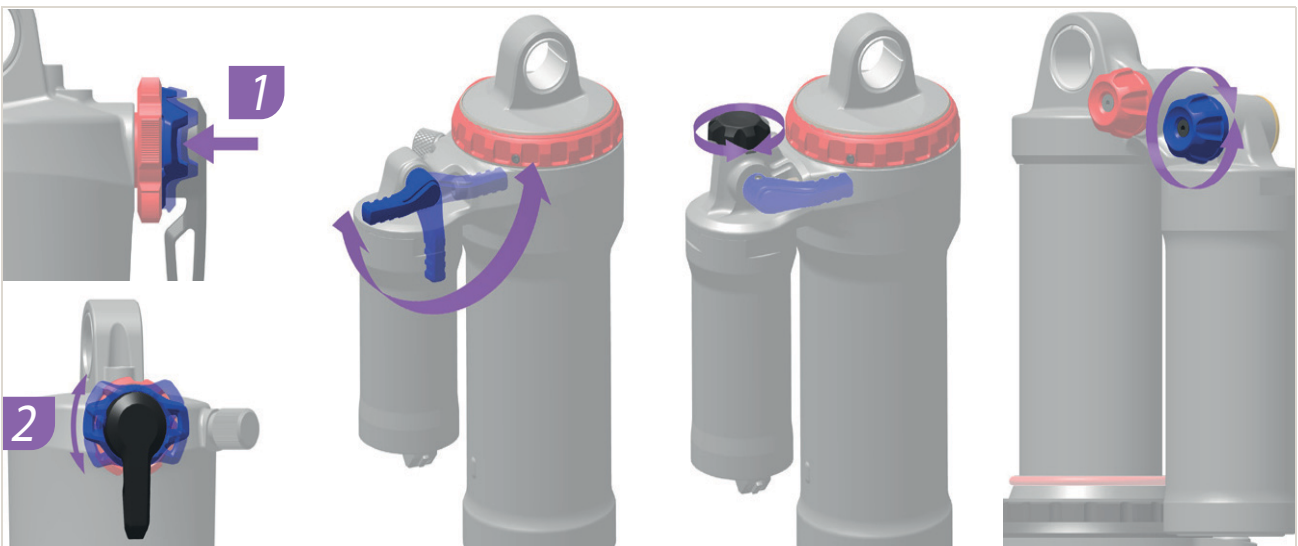


Abbildung 266: Lage und Form des Druckstufen-Einstellers (blau) ist Modellabhängig

- **Druckstufen-Einsteller** gegen den Uhrzeigersinn drehen.
- ⇒ Die Dämpfung und Härte der Druckstufe ist verringert und die Geschwindigkeit des Einfederhubs ist erhöht. Die Empfindlichkeit gegenüber kleinen Unebenheiten ist erhöht.

9.2.11 Fehler Freilauf lösen

Symptom	Ursache / Möglichkeit	Abhilfe
Freilauf blockiert	Nach Montage, Hülle wurde vergessen.	▶ Fachhandel kontaktieren. Korrekte Montage prüfen.
	Nach Montage, Hülse wurde durch zu festes Anziehen der Steckachse gestaucht.	▶ Fachhandel kontaktieren. Länge der Hülse messen. Ist die Hülse kürzer als 15,4 mm, Hülse tauschen.
Freilauf rastet nicht ein oder rutscht durch	Nach Wartung: Zuviel oder falsches Fett auf den Zahnscheiben.	▶ Fachhandel kontaktieren. Nabe ausbauen. Zahnscheiben reinigen und fetten.
	Zahnscheiben sind verschlissen.	▶ Fachhandel kontaktieren. Zahnscheibe tauschen.
	Nach der Montage, eine oder beide Federn wurden vergessen.	▶ Fachhandel kontaktieren. Korrekte Montage prüfen.
	Nach Montage, eine oder beide Zahnscheiben sind verkehrt herum montiert.	▶ Fachhandel kontaktieren. Korrekte Montage prüfen.
Nabe hat axiales Spiel	Kugellager sind verschlissen	▶ Fachhandel kontaktieren. Kugellager tauschen.
	Nach Montage, eine oder beide Zahnscheiben sind verkehrt herum montiert.	▶ Fachhandel kontaktieren. Korrekte Montage prüfen.
Nabe dreht sich schwergängig	Kugellager sind verschlissen.	▶ Fachhandel kontaktieren. Kugellager tauschen.
	Nach Montage, Kugellager Bremsseite zu fest eingeschlagen.	▶ Fachhandel kontaktieren. Korrekte Montage prüfen.
	Montagereihenfolge der Kugellager nicht eingehalten.	▶ Fachhandel kontaktieren. Korrekte Montage prüfen.
Nabe macht Geräusche	Kugellager sind verschlissen	▶ Fachhandel kontaktieren. Kugellager tauschen.
Einkerbungen von der Kasette auf dem Freilaufkörper.	Stahlkasette arbeitet sich in die Alustege des Freilaufkörpers.	▶ Fachhandel kontaktieren. Einkerbung von der Kasette mit einer Feile oberflächlich entfernen.
Freilaufkörper dreht sich schwergängig.	Kugellager im Freilaufkörper sind verschlissen.	▶ Fachhandel kontaktieren. Freilaufkörper tauschen.
Freilauf ist zu laut oder zu leise.	Die Wahrnehmung des Freilaufgeräuschs ist subjektiv. Während einige Pedelec-fahrende ein lautes Freilaufgeräusch bevorzugen, wünschen sich andere einen leisen Freilauf.	▶ Dies ist keine Fehlfunktion. Prinzipiell kann das Freilaufgeräusch durch die Fettmenge zwischen den Zahnscheiben beeinflusst werden. Weniger Fett erhöht das Freilaufgeräusch, führt aber gleichzeitig zu einem höheren Verschleiß.

Tabelle 80: Fehlerlösung Freilauf

9.2.12 Fehler Beleuchtung lösen

Symptom	Ursache / Möglichkeit	Abhilfe
Die Vorderlicht oder die Rücklicht leuchtet nicht auf, selbst wenn der Schalter gedrückt wird.	Die Projektierung ist möglicherweise inkorrekt. Die Lampe ist defekt.	<ol style="list-style-type: none"> 1 Pedelec sofort außer Betrieb nehmen. 2 Fachhandel kontaktieren.

Tabelle 81: Fehlerlösung Beleuchtung

9.2.13 Fehler Reifen lösen

Symptom	Ursache / Möglichkeit	Abhilfe
Ventilabriss.	Nutzung Französischer Ventile mit größerer Ventillochbohrung. Die Metallkante der Bohrung trennt den Ventilschaft vom Schlauch abtrennen.	► Fachhandel kontaktieren. Eine andere Art von Ventil einbauen.

Tabelle 82: Fehlerlösung Reifen

9.2.14 Fehler Sattelstütze lösen

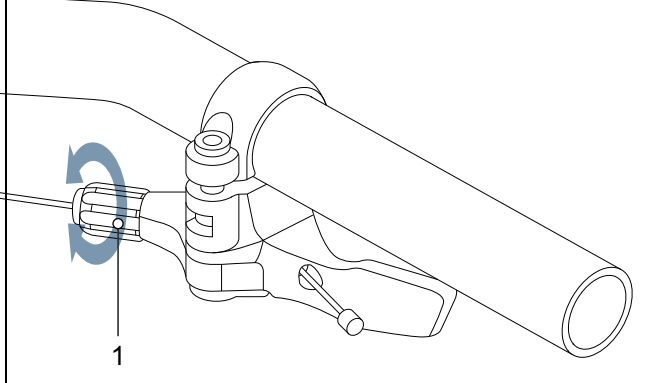
Symptom	Ursache / Möglichkeit	Abhilfe
Sattelstütze knackt oder knarzt.	mangelnde Schutzschicht.	► Sattelstütze pflegen (siehe Kapitel 7.4.9).
Sattelstütze federt periodisch ein und wippt.	falsche Vorspannung.	► Vorspannung so einstellen, dass die Feder-Sattelstütze unter dem Gewicht des Fahrers in der Ruhe noch nicht einfedert.
Sattelstütze mit Fernbedienung hebt bzw. senkt sich nicht.	Bowdenzug ist nicht korrekt gespannt.	<p>► Den Bowdenzug mit der Stellschraube (1) an der Fernbedienung nachjustieren.</p>  <p>Abbildung 267: Fernbedienung mit Stellschraube (1)</p> <ul style="list-style-type: none"> • Empfindlichkeit verringern, Stellschraube im Uhrzeigersinn drehen. • Empfindlichkeit erhöhen: Stellschraube gegen den Uhrzeigersinn drehen.

Tabelle 83: Fehlerlösung Sattelstütze

9.2.15 Sonstige Fehler lösen

Symptom	Ursache / Möglichkeit	Abhilfe
Beim Drücken eines Schalters ertönen zwei Pieptöne und der Schalter kann nicht betätigt werden.	Betrieb des gedrückten Schalters wurde deaktiviert.	▶ Das ist keine Fehlfunktion.
Es ertönen drei Pieptöne.	Es ist ein Fehler oder eine Warnung aufgetreten.	▶ Dies tritt auf, wenn eine Warnung oder ein Fehler auf dem Bordcomputer angezeigt wird. Den Anweisungen folgen, die für den entsprechenden Code im Kapitel 6.2 Systemmeldungen angegeben sind.
Wird eine elektronische Schaltung verwendet, wird die Tretunterstützung schwächer, wenn der Gang gewechselt wird.	Dies kommt daher, dass die Tretunterstützung von dem Computer auf das optimale Maß eingestellt wird.	▶ Das ist keine Fehlfunktion.
Nach dem Schalten ist ein Geräusch hörbar		▶ Fachhandel kontaktieren
Während normaler Fahrt ist vom Hinterrad ein Geräusch zu hören.	Die Einstellung der Schaltung wurde möglicherweise nicht ordnungsgemäß durchgeführt.	▶ Fachhandel kontaktieren.
Wird das Pedelec angehalten, schaltet die Übersetzung nicht in die Position, die im Funktionsmerkmal voreingestellt ist.	Unter Umständen wurde zu starker Druck auf die Pedale ausgeübt.	▶ Nur leichten Druck auf die Pedale ausüben, um den Wechsel der Übersetzung zu erleichtern.

Tabelle 84: Sonstige Fehler Antriebssystem

9.3 Reparaturen

9.3.1 Pedelec-Komponenten bei installierter „eBike Lock“ Funktion tauschen

9.3.1.1 Smartphone tauschen

- 1 BOSCH „eBike Flow“ App auf dem neuen Smartphone installieren.
 - 2 Mit dem selben Konto anmelden, mit dem die „eBike Lock“ Funktion aktiviert wurde.
 - 3 Bordcomputer mit Smartphone verbinden, während der Bordcomputer eingesetzt ist.
- ⇒ In der BOSCH „eBike Flow“ App wird die „eBike Lock“ Funktion als eingerichtet angezeigt.

9.3.1.2 Bordcomputer tauschen

- Bordcomputer mit Smartphone verbinden, während der Bordcomputer eingesetzt ist.
- ⇒ In der BOSCH „eBike Flow“ App wird die „eBike Lock“ Funktion als eingerichtet angezeigt.

9.3.1.3 „eBike Lock“ Funktion aktivieren nach Motortausch

- ✓ Nach dem Austausch des Motors wird in der BOSCH „eBike Flow“ App die „eBike Lock“ Funktion als deaktiviert angezeigt.
- 1 In der BOSCH „eBike Flow“ App den Menüpunkt **<Mein eBike>** öffnen.
 - 2 Den Regler **<„eBike Lock“ Funktion>** nach rechts schieben.
 - 3 Ab sofort kann die Unterstützung der Antriebseinheit durch Entnahme des Bordcomputers deaktiviert werden.



9.4 Reparaturen im Fachhandel

Für viele Reparaturen werden Fachkenntnisse und Spezialwerkzeuge benötigt. Daher darf nur im Fachhandel Reparaturen durchgeführt werden, wie:

- Reifen, Schlauch und Speichen wechseln,
- Bremsbeläge, Felgen und Bremsscheiben wechseln,
- Kette tauschen und spannen.

9.4.1 Original-Teile und -Schmierstoffe

Die einzelnen Bauteile des Pedelecs sind sorgfältig ausgewählt und aufeinander abgestimmt.

Es dürfen ausschließlich Original-Teile und -Schmierstoffe zur Inspektion und Reparatur verwendet werden.

Die ständig aktualisierten Bauteilfreigabe- und Teilelisten befinden sich im Kapitel 11, Dokumente und Zeichnungen.

- ▶ An die Bedienungsanleitung der neuen Bauteile halten.

9.4.2 Rahmen reparieren

9.4.2.1 Lackschäden am Rahmen beseitigen

- 1 Lackschäden mit Schleifpapier der Körnung 600 leicht anschleifen.
- 2 Kanten glätten.
- 3 Reparaturlack ein- bis zweimal auftragen.

9.4.2.2 Schlagschäden am Carbon-Rahmen beseitigen

Bei Schlagschäden kann eine Beschädigung des darunterliegenden Laminats vorkommen. Der Rahmen kann unter geringer Belastung brechen.

- 1 Pedelec außer Betrieb nehmen.
- 2 Rahmen an einen Faserverbund-Reparaturbetrieb schicken oder neuer Rahmen nach Stückliste.

9.4.3 Federgabel reparieren

9.4.3.1 Lackschäden an der Gabel beseitigen

- 1 Lackschäden mit Schleifpapier der Körnung 600 leicht anschleifen.
- 2 Kanten glätten.
- 3 Reparaturlack ein- bis zweimal auftragen.

9.4.3.2 Schlagschäden am Carbon-Rahmen beseitigen

Bei Schlagschäden kann eine Beschädigung des darunterliegenden Laminats vorkommen. Die Gabel kann unter geringer Belastung brechen.

- ▶ Pedelec außer Betrieb nehmen. Neue Gabel nach Stückliste.

⇒ Es muss eine fehlerfreie Gabel vorliegen.

- 4 Innen- und Außenseite reinigen.
- 5 Gabel schmieren.
- 6 Gabel einbauen.

9.4.3.3 Sattelstütze reparieren

Lackschäden an der Sattelstütze reparieren

- 1 Lackschäden mit Schleifpapier der Körnung 600 leicht anschleifen.
- 2 Kanten glätten.
- 3 Reparaturlack ein- bis zweimal auftragen.

9.4.3.4 Schlagschäden an der Carbon-Sattelstütze reparieren

Bei Schlagschäden kann eine Beschädigung des darunterliegenden Laminats vorkommen. Die Carbon-Sattelstütze kann unter geringer Belastung brechen.

- 1 Pedelec außer Betrieb nehmen.
- 2 Neue Carbon-Sattelstütze nach Stückliste.



9.4.4 Fahrlicht austauschen

- ▶ Im Austausch nur Komponenten der entsprechenden Leistungsklasse verwenden.

9.4.5 Scheinwerfer einstellen

- ▶ Der *Scheinwerfer* ist so einzustellen, dass ihr Lichtkegel 10 m vor dem Pedelec auf die Fahrbahn fällt (siehe Kapitel 6.4).

9.4.6 Reifenfreiheit Federgabel prüfen

Jedes Mal, wenn ein Reifen einer Federgabel getauscht wird, muss die Reifenfreiheit geprüft werden.

- 1 Druck aus der Federgabel ablassen.
- 2 Federgabel vollständig zusammendrücken.
- 3 Die Distanz der Oberseite des Reifens und der Unterseite der Gabelkrone messen. Die Distanz darf 10 mm nicht unterschreiten. Ist der Reifen zu groß, berührt der Reifen die Unterseite der Gabelkrone, wenn die Federgabel vollständig zusammengedrückt wird.
- 4 Federgabel entlasten und wieder aufpumpen, wenn es sich um eine Luftfedergabel handelt.
- 5 Berücksichtigen, dass sich der Spalt verkleinert, wenn ein Schutzblech vorhanden ist. Prüfung wiederholen, um sicherzustellen, dass die Reifenfreiheit ausreicht.

10 Wiederverwerten und Entsorgen



Dieses Gerät ist entsprechend der europäischen Richtlinie 2012/19/EU über Elektro- und Elektronik-Altgeräte (waste electrical and electronic equipment - WEEE) und der Richtlinie für Altakkumulatoren (Richtlinie 2006/66/EG) gekennzeichnet. Die Richtlinie gibt den



Rahmen für eine EU-weit gültige Rücknahme und Verwertung der Altgeräte vor. Verbraucher sind gesetzlich zur Rückgabe aller gebrauchten Batterien und Akkus verpflichtet. Eine Entsorgung über den Hausmüll ist untersagt.

Der Hersteller des Akkus ist gemäß § 9 (BattG) verpflichtet, verbrauchte und alte Akkus kostenlos zurückzunehmen. Der Rahmen des Pedelec, der Akku, der Motor, der Bordcomputer und das Ladegerät sind Wertstoffe. Sie müssen entsprechend den geltenden gesetzlichen Vorschriften getrennt vom Hausmüll entsorgt und

einer Verwertung zugeführt werden. Durch getrenntes Sammeln und Recycling werden die Rohstoffreserven geschont und es ist sichergestellt, dass beim Recycling des Produkts und/oder der Akkus alle Bestimmungen zum Schutz von Gesundheit und Umwelt eingehalten werden.

- ▶ Niemals das Pedelec, den Akku oder das Ladegerät zwecks Entsorgung zerlegen.

Das Pedelec, der Bordcomputer, der ungeöffnete und unbeschädigte Akku sowie das Ladegerät können in jedem Fachhandel kostenfrei zurückgeben werden. Je nach Region stehen weitere Entsorgungsmöglichkeiten zur Verfügung.

- ▶ Einzelteile des außer Betrieb genommenen Pedelecs trocken, frostfrei und vor Sonneneinstrahlung geschützt aufbewahren.

10.1 Leitfaden zur Beseitigung von Abfällen

Abfallart	Entsorgung
Nicht gefährlicher Abfall	
Wiederverwerten	
Altpapier, Pappe	Papiertonne, Papiercontainer, unbeschädigte Transportverpackung an Lieferanten zurückgeben
Altmetall und Aluminium	Abgabe an kommunalen Annahmestellen oder Abholungen durch Entsorgungsfirmen
Reifen, Schläuche	Sammelstellen der Reifenhersteller, Abholformulare und Faxvorlagen beim Reifen-Hersteller erhältlich ansonsten Restmülltonne (Graue Tonne)
Faserverbundbauteile (z. B. Carbon, GFK)	große Carbon-Bauteile, wie defekte Rahmen und Carbon-Felgen, können zur Verwertung an Spezielsammelstellen geschickt werden, siehe www.cfk-recycling.de
Verkaufsverpackungen des Dualen Systems aus Kunststoff, Metall und Verbundstoff, Leichtverpackungen	ggf. Abholung durch Entsorgungsfachfirma, Transportverpackungen an Lieferanten zurückgeben Plastiktonne (Gelbe Tonne)
CDs, DVDs	Abgabe an kommunalen Annahmestellen, da hochwertiger Kunststoff und leicht zu verwenden ansonsten Restmülltonne (Graue Tonne)

Tabelle 85: Leitfaden Beseitigung von Abfällen

Abfallart	Entsorgung
Entsorgen	
Restmüll	Restmülltonne (Graue Tonne)
Biologisch abbaubare Schmierstoffe, Biologisch abbaubare Öle Biologisch abbaubare Ölverschmierte Putzlappen	Restmülltonne (Graue Tonne)
Glühlampen, Halogenleuchtmittel	Restmülltonne (Graue Tonne)
Gefährlicher Abfall	
 Wiederverwerten	
Batterien, Akkus	Rückgabe an den Akku-Hersteller.
Elektrogeräte: Motor Bordcomputer Bildschirm Bedieneinheit Kabelstränge	Abgabe an kommunale Sammelstelle für Elektroschrott
Entsorgen	
Altöl Ölverschmierte Putzlappen Schmieröl Getriebeöl Schmierfett Reinigungsflüssigkeiten Petroleum Waschbenzin Hydrauliköl Bremsflüssigkeit	<p>Niemals unterschiedlichen Öflüssigkeiten vermischen. Im Originalbehälter lagern</p> <p>Kleinmengen (meist <30 kg) Abgabe an kommunalen Annahmestellen für gefährliche Abfälle (z. B. Giftmobil)</p> <p>Größere Menge (>30 kg) Abholung durch Entsorgungsfirmen</p>
Farben Lacke Verdünner	Abgabe an kommunalen Annahmestellen für gefährliche Abfälle (z. B. Giftmobil)
Neonleuchtmittel, Energiespar-Leuchtmittel	Abgabe an kommunalen Annahmestellen für gefährliche Abfälle (z. B. Giftmobil)

Tabelle 85: Leitfaden Beseitigung von Abfällen



11 Dokumente

11.1 Montageprotokoll

Datum:

Rahmennummer:

Komponenten	Beschreibung	Tests	Kriterien		Maßnahmen bei Ablehnung
			Annahme	Ablehnung	
	Montage/Inspektion				
Vorderrad	Montage		o.k.	locker	Schnellspanner justieren
Seitenständer	Befestigung prüfen	Funktionsprüfung	o.k.	locker	Schrauben nachziehen
Bereifung		Reifendruckprüfung	o.k.	Reifendruck zu niedrig/ zu hoch	Reifendruck anpassen
Rahmen	auf Schäden prüfen, Bruch, Kratzer		o.k.	Schaden vorhanden	<i>Außerbetriebnahme</i> , neuer Rahmen
Griffe, Bezüge	Befestigung prüfen		o.k.	fehlt	Schrauben nachziehen, neue Griffe und Bezüge nach Stückliste
Lenker, Vorbau	Befestigung prüfen		o.k.	locker	Schrauben nachziehen, gegebenenfalls neuer Vorbau nach Stückliste
Steuerlager	auf Schäden prüfen	Funktionsprüfung	o.k.	locker	Schrauben nachziehen
Sattel	Befestigung prüfen		o.k.	locker	Schrauben nachziehen
Sattelstütze	Befestigung prüfen		o.k.	locker	Schrauben nachziehen
Schutzblech	Befestigung prüfen		o.k.	locker	Schrauben nachziehen
Gepäckträger	Befestigung prüfen		o.k.	locker	Schrauben nachziehen
Anbauten	Befestigung prüfen		o.k.	locker	Schrauben nachziehen
Klingel		Funktionsprüfung	o.k.	kein Klang, leise, fehlt	neue Klingel nach Stückliste
Federelemente					
Gabel, Federgabel	auf Schäden prüfen		o.k.	Schaden vorhanden	neue Gabel nach Stückliste
Hinterbau Dämpfer	auf Schäden prüfen		o.k.	Schaden vorhanden	neue Gabel nach Stückliste
Feder-Sattelstütze	auf Schäden prüfen		o.k.	Schaden vorhanden	neue Gabel nach Stückliste
Bremsanlage					
Handbremse	Befestigung prüfen		o.k.	locker	Schrauben nachziehen,
Bremsflüssigkeit	Flüssigkeitsstand prüfen		o.k.	zu wenig	Bremsflüssigkeit nachfüllen, bei Schaden neue Bremsschläuche
Bremsbeläge	Bremsbeläge, Bremsscheibe und Felgen auf Schäden, prüfen		o.k.	Schaden vorhanden	neue Bremsbeläge, Bremsscheibe und Felgen
Rücktrittbremse Bremsanker	Befestigung prüfen		o.k.	locker	Schrauben nachziehen
Lichtanlage					
Akku	Erstprüfung		o.k.	Fehlermeldung	<i>Außerbetriebnahme</i> , Akku-Hersteller kontaktieren, neuer Akku
Verkabelung Licht	Anschlüsse, korrekte Verlegung		o.k.	Kabel defekt, kein Licht	neue Verkabelung
Rücklicht	Standlicht	Funktionsprüfung	o.k.	kein konstantes Licht	<i>Außerbetriebnahme</i> , neues Rücklicht nach Stückliste, ggf. wechseln
Vorderlicht	Standlicht, Tagfahrlicht	Funktionsprüfung	o.k.	kein konstantes Licht	<i>Außerbetriebnahme</i> , neues Frontlicht nach Stückliste, ggf. wechseln
Reflektoren	Vollzählig, Zustand, Befestigung		o.k.	nicht vollzählig oder Schaden	neue Reflektoren



Antrieb/Schaltung					
Kette/Kassette/Ritzel/ Kettenblatt	auf Schäden prüfen		o.k.	Schaden	ggf. befestigen oder neu nach Stückliste
Kettenschutz/ Speichenschutz	auf Schäden prüfen		o.k.	Schaden	neu nach Stückliste
Tretlager/Kurbel	Befestigung prüfen		o.k.	locker	Schrauben nachziehen
Pedale	Befestigung prüfen		o.k.	locker	Schrauben nachziehen
Schalthebel	Befestigung prüfen	Funktionsprüfung	o.k.	locker	Schrauben nachziehen
Schaltzüge	auf Schäden prüfen	Funktionsprüfung	o.k.	locker und defekt	Schaltzüge einstellen, gegebenenfalls neue Schaltzüge
Umwerfer	auf Schäden prüfen	Funktionsprüfung	o.k.	Schalten nicht oder schwer möglich	einstellen
Schaltwerk	auf Schäden prüfen	Funktionsprüfung	o.k.	Schalten nicht oder schwer möglich	einstellen
Elektrischer Antrieb					
Bordcomputer	auf Schäden prüfen	Funktionsprüfung	o.k.	keine Anzeige, fehlerhafte Darstellung	Neustart, Akku testen, neue Software, oder neuer Bordcomputer, <i>Außerbetriebnahme</i> ,
Bedieneinheit	Bedieneinheit auf Schäden prüfen	Funktionsprüfung	o.k.	keine Reaktion	Neustart, Bedieneinheit-Hersteller kontaktieren, neue Bedieneinheit
Tacho		Geschwindigkeitsmessung	o.k.	Pedelec fährt 10 % zu schnell/langsam	Pedelec außer Betrieb nehmen bis die Fehlerquelle gefunden ist
Verkabelung	Sichtprüfung		o.k.	Ausfall im System, Beschädigungen, Geknickte Kabel	neue Verkabelung
Akkualter	Fest, Schloss, Kontakte	Funktionsprüfung	o.k.	Lose, Schloss schließt nicht, keine Kontakte	Neuer Akkualter
Motor	Sichtprüfung und Befestigung		o.k.	Schaden, locker	Motor festziehen, Kontakt Hersteller Motor, neuer Motor
Software	Stand auslesen		auf dem neusten Stand	nicht auf dem neusten Stand	Update aufspielen

Technische Kontrolle, Prüfen auf Sicherheit, Probefahrt

Komponenten	Beschreibung	Tests	Kriterien		Maßnahmen bei Ablehnung
	Montage/Inspektion		Annahme	Ablehnung	
Bremsanlage		Funktionsprüfung	o.k.	Keine Vollbremsung, Bremsweg zu lang	Defektes Element in Bremsanlage lokalisieren und korrigieren
Schaltung unter Betriebslast		Funktionsprüfung	o.k.	Probleme beim Schalten	Schaltung neu einstellen
Federelemente (Gabel, Federbein, Sattelstütze)		Funktionsprüfung	o.k.	zu tiefes oder keine Federung mehr	Defektes Element lokalisieren und korrigieren
Elektrisches Antriebssystem		Funktionsprüfung	o.k.	Wackelkontakt, Probleme beim Fahren, Beschleunigen	Defektes Bauteile im elektrischen Antriebssystem lokalisieren und korrigieren
Lichtanlage		Funktionsprüfung	o.k.	kein dauerhaftes Licht, zu wenig Helligkeit	Defektes Element in Lichtanlage lokalisieren und korrigieren
Probefahrt			keine auffälligen Geräusche	auffällige Geräusche	Geräuschquelle lokalisieren und korrigieren

Datum:	
Name Monteur:	
Endabnahme durch Werkstattleitung:	



11.2 Inspektions- und Wartungsprotokoll

Diagnose und Dokumentation Ist-Zustand

Datum:

Rahmennummer:

Bauteil	Häufigkeit	Beschreibung			Kriterien		Maßnahmen bei Ablehnung
		Inspektion	Test		Annahme	Ablehnung	
Vorderrad	6 Monate	Montage			o.k.	locker	Schnellspanner justieren
Seitenständer	6 Monate	Befestigung prüfen	Funktionsprüfung		o.k.	locker	Schrauben nachziehen
Bereifung	6 Monate		Reifendruckprüfung		o.k.	Reifendruck zu niedrig/ zu hoch	Reifendruck anpassen
Rahmen	6 Monate	auf Schäden prüfen, Bruch, Kratzer			o.k.	Schaden vorhanden	Pedelec außer Betrieb nehmen, neuer Rahmen
Griffe, Bezüge	6 Monate	Verschleiß, Befestigung prüfen			o.k.	fehlt	Schrauben nachziehen, neue Griffe und Bezüge nach Stückliste
Lenker, Vorbau	6 Monate	Befestigung prüfen			o.k.	locker	Schrauben nachziehen, gegebenenfalls neuer Vorbau nach Stückliste
Steuerlager	6 Monate	auf Schäden prüfen	Funktionsprüfung	Schmierer und Justage	o.k.	locker	Schrauben nachziehen
Sattel	6 Monate	Befestigung prüfen			o.k.	locker	Schrauben nachziehen
Sattelstütze	6 Monate	Befestigung prüfen			o.k.	locker	Schrauben nachziehen
Schutzblech	6 Monate	Befestigung prüfen			o.k.	locker	Schrauben nachziehen
Gepäckträger	6 Monate	Befestigung prüfen			o.k.	locker	Schrauben nachziehen
Anbauten	6 Monate	Befestigung prüfen			o.k.	locker	Schrauben nachziehen
Klingel	6 Monate		Funktionsprüfung		o.k.	kein Klang, leise, fehlt	neue Klingel nach Stückliste
Federelemente							
Gabel, Federgabel	gem. Hersteller...	auf Schäden prüfen, Korrosion, Bruch		Wartung gem. Hersteller Schmierung, Ölwechsel gem. Hersteller	ok	Schaden vorhanden	neue Gabel nach Stückliste
Hinterbau Dämpfer	gem. Hersteller...	auf Schäden prüfen, Korrosion, Bruch		Wartung gem. Hersteller Schmierung, Ölwechsel gem. Hersteller	ok	Schaden vorhanden	neue Gabel nach Stückliste
Feder-Sattelstütze	gem. Hersteller...	auf Schäden prüfen		Wartung gem. Hersteller	ok	Schaden vorhanden	neue Gabel nach Stückliste



		Inspektion	Test		Annahme	Ablehnung	
Bremsanlage							
Handbremse	6 Monate	Befestigung prüfen			o.k.	locker	Schrauben nachziehen,
Bremsflüssigkeit	6 Monate	Flüssigkeitsstand prüfen		nach Jahreszeit	o.k.	zu wenig	Bremsflüssigkeit nachfüllen, bei Schaden Pedelec außer Betrieb nehmen, neue Bremsschläuche
Bremsbeläge	6 Monate	Bremsbeläge, Bremsscheibe und Felgen auf Schäden, prüfen			o.k.	Schaden vorhanden	neue Bremsbeläge, Bremsscheibe und Felgen
Rücktrittbremse Bremsanker	6 Monate	Befestigung prüfen			o.k.	locker	Schrauben nachziehen
Bremsanlage	6 Monate	Befestigung prüfen		Funktionsprüfung	o.k.	locker	Schrauben nachziehen
Lichtanlage							
Akku	6 Monate	Erstprüfung			ok	Fehlermeldung	Akku-Hersteller kontaktieren, Akku außer Betrieb nehmen, neuer Akku
Verkabelung Licht	6 Monate	Anschlüsse, korrekte Verlegung			o.k.	Kabel defekt, kein Licht	neue Verkabelung
Rücklicht	6 Monate	Standlicht	Funktionsprüfung		o.k.	kein konstantes Licht	neues Rücklicht nach Stückliste, ggf. wechseln
Scheinwerfer	6 Monate	Standlicht, Tagfahrlicht	Funktionsprüfung		o.k.	kein konstantes Licht	neue Scheinwerfer nach Stückliste, ggf. wechseln
Reflektoren	6 Monate	Vollzählig, Zustand, Befestigung			o.k.	nicht vollzählig oder Schaden	neue Reflektoren
Antrieb/Schaltung							
Kette/Kassette/ Ritzel/ Kettenblatt	6 Monate	auf Schäden prüfen			o.k.	Schaden	ggf. befestigen oder neu nach Stückliste
Kettenschutz/ Speichenschutz	6 Monate	auf Schäden prüfen			o.k.	Schaden	neu nach Stückliste
Tretlager/Kurbel	6 Monate	Befestigung prüfen			o.k.	locker	Schrauben nachziehen
Pedale	6 Monate	Befestigung prüfen			o.k.	locker	Schrauben nachziehen
Schalthebel	6 Monate	Befestigung prüfen	Funktionsprüfung		o.k.	locker	Schrauben nachziehen
Schaltzüge	6 Monate	auf Schäden prüfen	Funktionsprüfung		o.k.	locker und defekt	Schaltzüge einstellen, gegebenenfalls neue Schaltzüge
Umwerfer	6 Monate	auf Schäden prüfen	Funktionsprüfung		o.k.	Schaltet nicht oder schwer möglich	einstellen
Schaltwerk	6 Monate	auf Schäden prüfen	Funktionsprüfung		o.k.	Schaltet nicht oder schwer möglich	einstellen



		Inspektion	Test		Annahme	Ablehnung	
Elektrisches Antriebssystem							
Bordcomputer	6 Monate	auf Schäden prüfen	Funktionsprüfung		o.k.	keine Anzeige, fehlerhafte Darstellung	Neustart, Akku testen, neue Software, oder neues Bordcomputer, außer Betrieb nehmen,
Bedieneinheit	6 Monate	Bedieneinheit auf Schäden prüfen	Funktionsprüfung		o.k.	keine Reaktion	Neustart, Bedieneinheit-Hersteller kontaktieren, neues Bedieneinheit
Tacho	6 Monate		Geschwindigkeitsmessung		o.k.	Pedelec fährt 10 % zu schnell/langsam	Pedelec außer Betrieb nehmen, bis die Fehlerquelle gefunden ist
Verkabelung	6 Monate	Sichtprüfung			o.k.	Ausfall im System, Beschädigungen, Geknickte Kabel	neue Verkabelung
Akkualter	6 Monate	Fest, Schloss, Kontakte	Funktionsprüfung		o.k.	Lose, Schloss schließt nicht, keine Kontakte	Neuer Akkualter
Motor	6 Monate	Sichtprüfung und Befestigung			o.k.	Schaden, locker	Motor festziehen, Kontakt Hersteller Motor, neuer Motor, <i>Außerbetriebnahme</i> ,
Software	6 Monate	Stand auslesen			auf dem neuesten Stand	nicht auf dem neuesten Stand	Update aufspielen

Technische Kontrolle, Prüfen auf Sicherheit, Probefahrt

Bauteil	Häufigkeit	Beschreibung			Kriterien
		Inspektion	Test		Annahme
Bremsanlage	6 Monate	Funktionsprüfung	o.k.	Keine Vollbremsung, Bremsweg zu lang	Defektes Element in Bremsanlage lokalisieren und korrigieren
Schaltung unter Betriebslast	6 Monate	Funktionsprüfung	o.k.	Probleme beim Schalten	Schaltung neu einstellen
Federelemente (Gabel, Federbein, Sattelstütze)	6 Monate	Funktionsprüfung	o.k.	zu tief oder keine Federung mehr	Defektes Element lokalisieren und korrigieren
Elektroantrieb	6 Monate	Funktionsprüfung	o.k.	Wackelkontakt, Probleme beim Fahren, Beschleunigen	Defektes Bauteil im elektrischen Antriebssystem lokalisieren und korrigieren
Lichtanlage	6 Monate	Funktionsprüfung	o.k.	kein dauerhaftes Licht, zu wenig Helligkeit	Defektes Element in Lichtanlage lokalisieren und korrigieren
Probefahrt	6 Monate	Funktionsprüfung	keine auffälligen Geräusche	auffällige Geräusche	Geräuschquelle lokalisieren und korrigieren

Datum:	
Name Monteur:	
Endabnahme durch Werkstattleitung:	



Notizen

11.3 Stückliste

11.3.1 SU-E 10

Diamant, Wave

23-15-3042, 23-15-3043

Rahmen	Zemo, Frame Zemo SU-E 10	Gent, 43 (S), 48 (M/L), 53 (XL) Wave, 43 (S), 48 (M/L), 53 (XL)
Hinterbau-Dämpfer
Reifen vorne hinten	SCHWALBE, Johnny Watts	Größe: 65-584 (27.5")
Schlauch	SCHWALBE, SV21	Autoventil, siehe Kapitel 3.5.16.2
Laufрад
Felgen	RODI, TRYP30	Aluminium, Hohlkammer-Felge, Größe: ETRTO 622 x 30TC Maße (Höhe/Breite): 19 mm / 30 mm Material: Aluminium Felgenverbindung: gesteckt Ventillochbohrung: 8,5 mm Anzahl der Speichen: 32 ERD 2: 565 mm Gewicht: 616 g
Speichen	MACH1, #	#
Speichennippel	#	#
Vorderradnabe	SHIMANO, HB-MT400-B	Aluminium, Vorderradnabe, mit Center Lock, mit Shimano Schnellspanner (QR), 32H Achse: 15 mm E-THRU, 110 x 15 Offset: 5,3 mm Flunch-Durchmesser: 52,8 mm
Hinterrednabe	SHIMANO, FH-MT400-B FORMULA, FTA-12E	Aluminium, Kassettennabe, für Scheibenbremse, Center Lock, 13G x 32H Steckachse: M12 x P1,5, 148 x 12 mm E-thru
Lenkungslager	FSA, NO 9M	Aluminium, Aheadset, integriert, Orbit E 1.5, für Gabelschaft: 1-1/8",
Vorbau	BY,SCHULZ, Alpha Pro SDS	1 1/8" A-Head Vorbau Mit SDS Frontkappe für SDS Links / Adapter Winkelverstellbar von -10° bis +50° Einfache Fixring Verdreh-Funktion ±90° Lenkerklemmung ø 31,8 oder 35 mm
Lenker	BY,SCHULZ, Sport Super Strong	Material : Aluminium AL-2014-T6 Farbe : Schwarz eloxiert Lenkerklemmung : ø 35 mm Breite : 680 mm Backsweep : 9° Rise : 30 mm Gewicht : Ab ca. 260g
Griffe/Tapes linke Hand rechte Hand	ERGON, GP10-S	Flügelgriff
Gabel	SR SUNTOUR, AION35-EVO Boost LOR- PCS DS 15QLC32-110 27.5"	Luft-Federgabel, Federweg: 100 mm, Dämpfung:: LOR-PCS siehe Kapitel 3.5.12
Fernbedienung Gabel
Sattel	RTI SPORTS, SMC10 GEL	Herrensattel, Gel
Sattelstütze	BY.SCHULZ, D.1	absenkbare Sattelstütze, 100 mm Kolbenhub, mit Fernbedienung siehe Kapitel 3.5.13
Sattelklemme	MR. Control, CL-95B	Aluminium (AL6061), 38,1 mm, 13 mm

Pedal	VP COMPONENTS, VPE-836	Bor-Achse (9/16" Achse) Pedalkörper aus Thermokunststoff Antirutschauflage für sichere Fahrten im Regen mit Reflektoren mit deutschem Prüfzeichen (StVZO zugelassen) Einsatzbereich: Trekking
Kurbelsatz	FSA, CK-745/IS/Gen4	Aluminium, Kurbelsatz, für BOSCH Gen4 Motoren, Kurbellänge: 165 mm
Kette/Riemen	KMC, X10e	Kette
Kettenrad/ Riemenscheibe	FSA, Boost148	Kettenrad, Lochkreis: 104, Größe: 38T
Kettenschutz	CURANA, PN3722	Kunststoff
Kettenführung
Motor	BOSCH™, Performance Line CX (BDU3740)	Mittelmotor, siehe Kapitel 3.5.6
Bordcomputer	BOSCH™, LED Remote (BRC3600)	siehe Kapitel 3.5.4
Bildschirm	BOSCH™, Intuvia 100 (BHU3200) Bildschirmhalter (BDS3YYY)	siehe Kapitel 3.5.5 siehe Kapitel 3.5.3
Bedieneinheit
Akku	BOSCH™, PowerTube 500 (BBP375Y) PowerTube 625 (BBP376Y) PowerTube 750 (BBP377Y)	siehe Kapitel 3.5.7
Ladegerät	BOSCH™, 4A Charger (BPC3400)	Ladegerät, Ladestrom (max.): 4 A
Bremshebel vorne hinten	MAGURA, MT4 eStop	Material Bremsgriff Carbotechnology® Gewicht 230 g Kolbenanzahl Bremszange 2-Kolben Hebelart 2-Finger-Hebel Bremsbelag 7.S, Sport Leistungsanschluss Bremszange Drehbarer Leistungsanschluss Hebelweitenverstellung Torx T25
Bremse vorne hinten	MAGURA, MT4 eStop	Gewicht 230 g Kolbenanzahl Bremszange 2-Kolben Bremsbelag 7.S, Sport Hebelweitenverstellung Torx T25
Bremsscheibe	MAGURA, STORM 180HC	Ø: 180 mm
ABS
Schalthebel	SHIMANO, DEORE SL-M5130-R10	Schalthebel mit Anzeige, Gänge: 10 max. Multi-Schaltung: 2
Hinteres Schaltwerk	SHIMANO, DEORE RD-M5130-GS	10 Gang
Umwerfer
Zahnkranz	SHIMANO, CS-LG400-10	Aluminium, 10-Gang Kette: LINKGLIDE, HG 11-speed Gruppenname: 11-43T: Ritzel: 11-13-15-17-20-23-26-30-36-43T Splint-Typ: HG spline L (ROAD 12/11-speed) HG spline M (10/9/8-speed, MTB 11-speed)
Speichenschutz
Scheinwerfer	LITEMOVE, SE-110	2 LEDs, 110 LUX
Rücklicht	SUPERNOVA, M99	mit Bremslicht
Reflektoren vorne hinten seitlich	an Vorderlicht BUSCH&Müller, /3Z-1 Reifen	...
Gepäckträger vorne

Gepäckträger hinten	STANDWELL, SW-ML080F	...
Schutzblech	#	#
Seitenständer	PLETSCHER, Comp 40 Flex	...
Glocke/Hupe	KNOG, Oi Luxe Bike 10.4	...
Spiegel
Akku-Schloss	ABUS, BLO ZEG IT5 Plus	...
Kettenschloss
Flaschenhalter	FIDLOCK, Bike Base	...
GPS/BT	IOT VENTURE, ZEMO SmartApp 2.0 Tracker	...

... nicht vorhanden

Information lag zum Zeitpunkt der Erstellung noch nicht vor

11.3.2 ZE 10

Diamant, Wave

23-15-3028, 23-15-3029

Rahmen	Zemo, Frame Zemo ZE 10	Gent, 43 (S), 48 (M/L), 53 (XL) Wave, 43 (S), 48 (M/L), 53 (XL)
Hinterbau-Dämpfer
Reifen vorne hinten	SCHWALBE, Marathon E-Plus	Größe: 50-622 (28")
Schlauch	SCHWALBE, AV19	Autoventil, siehe Kapitel 3.5.16.1
Laufрад
Felgen	RODI, Blackrock	28"
Speichen	MACH1, #	#
Speichennippel	MACH1,	Innenaufnahme: 14 G Innenaufnahme: 20 mm
Vorderradnabe	SHIMANO, HB-MT400	Aluminium, Vorderradnabe, mit Center Lock, mit Shimano Schnellspanner (QR), 32H Achse: 15 mm E-THRU, 100 × 15 Offset: 5,3 mm Flunch-Durchmesser: 52,8 mm
Hinterrednabe	SHIMANO, FH-MT400-B FORMULA, FTA-12E	Aluminium, Kassettennabe, für Scheibenbremse, Center Lock, 1 3G × 32H Steckachse: M12 × P1,5, 148 × 12 mm E-thru
Lenkungs-lager		
Vorbau	ZECURE, ALL-Up	Höhenverstellbarer Vorbau, max. 150 mm
Lenker	BY,SCHULZ, Sport Super Strong	Material : Aluminium AL-2014-T6 Farbe : Schwarz eloxiert Lenkerklemmung : ø 35 mm Breite : 680 mm Backsweep : 9° Rise : 30 mm Gewicht : Ab ca. 260g
Griffe/Tapes linke Hand rechte Hand	ERGON, GP10-S	Flügelgriff
Gabel	SR SUNTOUR, MOBIE45-AIR LOR DS 15QLC32 700C	Luft-Federgabel, Federweg: 80 mm, Dämpfung:: LOR-DS siehe Kapitel 3.5.12
Fernbedienung Gabel		
Sattel	SELLE ROYAL,, Italy Lookin	Moderate
Sattelstütze	SATORI Harmony LT2	Federsattelstütze, Ø: 34,9 mm, Federweg: 40 mm, Länge: 350 mm, siehe Kapitel 3.5.13
Sattelklemme	MR. Control, CL-95B	Aluminium (AL6061), 38,1 mm, 13 mm
Pedal	VP COMPONENTS, VPE-836	Bor-Achse (9/16" Achse) Pedalkörper aus Thermokunststoff Antirutschauflage für sichere Fahrten im Regen mit Reflektoren mit deutschem Prüfzeichen (StVZO zugelassen)
Kurbelsatz	FSA, CK-745/IS/Gen4	Aluminium, Kurbelsatz, für BOSCH Gen4 Motoren, Kurbellänge: 170 mm
Kette/Riemen	KMC, X10e	Kette
Kettenrad/ Riemenscheibe	FSA, Boost148	Kettenrad, mit Spider, Kurbel, BCD104, 38T
Kettenschutz	CURANA, PN3722	Kunststoff
Kettenführung

Motor	BOSCH™, Performance Line CX (BDU3740)	Mittelmotor, siehe Kapitel 3.5.6
Bordcomputer	BOSCH™, LED Remote (BRC3600)	siehe Kapitel 3.5.4
Bildschirm	BOSCH™, Intuvia 100 (BHU3200) Bildschirmhalter (BDS3YYY)	siehe Kapitel 3.5.5 siehe Kapitel 3.5.3
Bedieneinheit
Akku	BOSCH™, PowerTube 500 (BBP375Y) PowerTube 625 (BBP376Y) PowerTube 750 (BBP377Y)	siehe Kapitel 3.5.7
Ladegerät	BOSCH™, 4A Charger (BPC3400)	Ladegerät, Ladestrom (max.): 4 A
Bremshebel vorne hinten	MAGURA, MT4 eStop	Material Bremsgriff Carbotechnology® Gewicht 230 g Kolbenanzahl Bremszange 2-Kolben Hebelart 2-Finger-Hebel Bremsbelag 7.S, Sport Leitungsanschluss Bremszange Drehbarer Leitungsanschluss Hebelweitenverstellung Torx T25
Bremse vorne hinten	MAGURA, MT4 eStop	Gewicht 230 g Kolbenanzahl Bremszange 2-Kolben Bremsbelag 7.S, Sport Hebelweitenverstellung Torx T25
Bremsscheibe	MAGURA, STORM 180HC	Ø: 180 mm
ABS
Schalthebel	SHIMANO, DEORE SL-M5130-R10	Schalthebel mit Anzeige, Gänge: 10 max. Multi-Schaltung: 2
Hinteres Schaltwerk	SHIMANO, DEORE RD-M5130-GS	10 Gang
Umwerfer
Zahnkranz	SHIMANO, CS-LG400-10	Aluminium, 10-Gang Kette: LINKGLIDE, HG 11-speed Gruppenname: 11-43T: Ritzel: 11-13-15-17-20-23-26-30-36-43T Splint-Typ: HG spline L (ROAD 12/11-speed) HG spline M (10/9/8-speed, MTB 11-speed)
Speichenschutz
Scheinwerfer	LITEMOVE, SE-110	2 LEDs, 110 LUX
Rücklicht	SUPERNOVA, M99	mit Bremslicht
Reflektoren vorne hinten seitlich	an Vorderlicht BUSCH&Müller, /3Z-1 Reifen	...
Gepäckträger vorne
Gepäckträger hinten	STANDWELL, SW-ML080F	...
Schutzblech
Seitenständer	PLETSCHER, Comp 40 Flex	...
Glocke/Hupe	KNOG, Oi Luxe Bike 10.4	...
Spiegel
Akku-Schloss	ABUS, BLO ZEG IT5 + ACH 6KS/100 ZEMO	...
Kettenschloss
Flaschenhalter	FIDLOCK, Bike Base	...
GPS/BT	IOT VENTURE, ZEMO SmartApp 2.0 Tracker	...

... nicht vorhanden # Information lag zum Zeitpunkt der Erstellung noch nicht vor

11.3.3 ZE 10F

Diamant, Wave
23-15-3032, 23-15-3053

Rahmen	Zemo, Frame Zemo ZE 10	Gent, 43 (S), 48 (M/L), 53 (XL) Wave, 43 (S), 48 (M/L), 53 (XL)
Hinterbau-Dämpfer
Reifen vorne hinten	SCHWALBE, Marathon E-Plus	Größe: 50-622 (28")
Schlauch	SCHWALBE, AV19	Autoventil, siehe Kapitel 3.5.16.1
Laufrad
Felgen	RODI, Blackrock	28"
Speichen	MACH1, #	#
Speichennippel	MACH1,	Innenaufnahme: 14 G Innenaufnahme: 20 mm
Vorderradnabe	SHIMANO, HB-MT400	Aluminium, Vorderradnabe, mit Center Lock, mit Shimano Schnellspanner (QR), 32H Achse: 15 mm E-THRU, 100 × 15 Offset: 5,3 mm Flunch-Durchmesser: 52,8 mm
Hinterrednabe	SHIMANO, FH-MT400-B FORMULA, FTA-12E	Aluminium, Kassettennabe, für Scheibenbremse, Center Lock, 1 3G × 32H Steckachse: M12 × P1,5, 148 × 12 mm E-thru
Lenkungslager
Vorbau	ZECURE, ALL-Up	Höhenverstellbarer Vorbau, max. 150 mm
Lenker	BY,SCHULZ, Sport Super Strong	Material : Aluminium AL-2014-T6 Farbe : Schwarz eloxiert Lenkerklemmung : ø 35 mm Breite : 680 mm Backsweep : 9° Rise : 30 mm Gewicht : ab ca. 260g
Griffe/Tapes linke Hand rechte Hand	ERGON, GP10-S	Flügelgriff
Gabel	SR SUNTOUR, MOBIE45-AIR LOR DS 15QLC32 700C	Luft-Federgabel, Federweg: 80 mm, Dämpfung:: LOR-DS siehe Kapitel 3.5.12
Fernbedienung Gabel
Sattel	SELLE ROYAL,, Italy Lookin	Moderate
Sattelstütze	SATORI Harmony LT2	Federsattelstütze, Ø: 34,9 mm, Federweg: 40 mm, Länge: 350 mm, siehe Kapitel 3.5.13
Sattelklemme	MR. Control, CL-95B	Aluminium (AL6061), 38,1 mm, 13 mm
Pedal	VP COMPONENTS, VPE-836	Bor-Achse (9/16" Achse) Pedalkörper aus Thermokunststoff Antirutschauflage für sichere Fahrten im Regen mit Reflektoren mit deutschem Prüfzeichen (StVZO zugelassen) Einsatzbereich: Trekking
Kurbelsatz	FSA, CK-745/IS/Gen4	Aluminium, Kurbelsatz, für BOSCH Gen4 Motoren, Kurbellänge: 170 mm
Kette/Riemen	KMC, X10e	Kette
Kettenrad/ Riemenscheibe	FSA, Boost148	Kettenrad, mit Spider, Kurbel, BCD104, 38T
Kettenschutz	CURANA, PN3722	Kunststoff
Kettenführung

Motor	BOSCH™, Performance Line CX (BDU3740)	Mittelmotor, siehe Kapitel 3.5.6
Bordcomputer	BOSCH™, LED Remote (BRC3600)	siehe Kapitel 3.5.4
Bildschirm	BOSCH™, Intuvia 100 (BHU3200) Bildschirmhalter (BDS3YYY)	siehe Kapitel 3.5.5 siehe Kapitel 3.5.3
Bedieneinheit
Akku	BOSCH™, PowerTube 500 (BBP375Y) PowerTube 625 (BBP376Y) PowerTube 750 (BBP377Y)	siehe Kapitel 3.5.7
Ladegerät	BOSCH™, 4A Charger (BPC3400)	Ladegerät, Ladestrom (max.): 4 A
Bremshebel vorne hinten	MAGURA, MT4 eStop	Material Bremsgriff Carbotechnology® Gewicht 230 g Kolbenanzahl Bremszange 2-Kolben Hebelart 2-Finger-Hebel Bremsbelag 7.S, Sport Hebelweitenverstellung Torx T25
Bremse vorne hinten	MAGURA, MT4 eStop	Gewicht 230 g Kolbenanzahl Bremszange 2-Kolben Bremsbelag 7.S, Sport Hebelweitenverstellung Torx T25
Bremsscheibe	MAGURA, STORM 180HC	Ø: 180 mm
ABS
Schalthebel	SHIMANO, DEORE SL-M5130-R10	Schalthebel mit Anzeige, Gänge: 10 max. Multi-Schaltung: 2
Hinteres Schaltwerk	SHIMANO, DEORE RD-M5130-GS	10 Gang
Umwerfer
Zahnkranz	SHIMANO, CS-LG400-10	Aluminium, 10-Gang Kette: LINKGLIDE, HG 11-speed Gruppenname: 11-43T: Ritzel: 11-13-15-17-20-23-26-30-36-43T Splint-Typ: HG spline L (ROAD 12/11-speed) HG spline M (10/9/8-speed, MTB 11-speed)
Speichenschutz
Scheinwerfer	LITEMOVE, SE-110	2 LEDs, 110 LUX
Rücklicht	SUPERNOVA, M99	mit Bremslicht
Reflektoren vorne hinten seitlich	an Vorderlicht BUSCH&Müller, /3Z-1 Reifen	...
Gepäckträger vorne
Gepäckträger hinten	STANDWELL, SW-ML080F	...
Schutzblech
Seitenständer	PLETSCHER, Comp 40 Flex	...
Glocke/Hupe	KNOG, Oi Luxe Bike 10.4	...
Spiegel
Akku-Schloss	ABUS, BLO ZEG IT5 + ACH 6KS/100 ZEMO	...
Kettenschloss
Flaschenhalter	FIDLOCK, Bike Base	...
GPS/BT	IOT VENTURE, ZEMO SmartApp 2.0 Tracker	...

... nicht vorhanden # Information lag zum Zeitpunkt der Erstellung noch nicht vor

11.3.4 ZE 5F

Diamant, Wave

23-15-3030, 23-15-3031

Rahmen	Zemo, Frame Zemo ZE 5F	Gent, 43 (S), 48 (M/L), 53 (XL) Wave, 43 (S), 48 (M/L), 53 (XL)
Hinterbau-Dämpfer
Reifen vorne hinten	SCHWALBE, Marathon E-Plus	Größe: 50-622 (28")
Schlauch	SCHWALBE, AV19	Autoventil, siehe Kapitel 3.5.16.1
Laufgrad
Felgen	RODI, Blackrock	28"
Speichen	MACH1, Plus Bulk	2.0 × 275 mm
Speichennippel	MACH1,	Innenaufnahme: 14 G Innenaufnahme: 20 mm
Vorderradnabe	SHIMANO, HB-MT400	Aluminium, Vorderradnabe, mit Center Lock, mit Shimano Schnellspanner (QR), 32H Achse: 15 mm E-THRU, 100 × 15 Offset: 5,3 mm Flunch-Durchmesser: 52,8 mm
Hinterrednabe	SHIMANO, Nexus SG-C7000-5D, INTER-5E	Getriebenabe, 5-Gang, Center Lock, 36H, Freilauf
Lenkungslager	FSA, NO.57E Orbit 1.5E	Bauart: Semi-integriert (ZS) Gabelschaft: 1 1/8" Außendurchmesser Steuerrohr oben: 50 mm Außendurchmesser Steuerrohr unten: 62 mm Lager: 1-1/8" / 1.5", 36° / 45° Schräglager Oberteil: Geschmiedete Aluminium-Lagerschalen mit Schräglager (Schwarze Dichtung) Unterteil: 1,5" CNC-bearbeitete Lagerschalen mit Schräglager Stapelhöhe: 16,9 + 2,9 = 19,8 mm Material: Aluminium
Vorbau	ZECURE, ALL-Up	Höhenverstellbarer Vorbau, max. 150 mm
Lenker	BY,SCHULZ, Sport Super Strong	Material : Aluminium AL-2014-T6 Farbe : Schwarz eloxiert Lenkerklemmung : ø 35 mm Breite : 680 mm Backsweep : 9° Rise : 30 mm
Griffe/Tapes linke Hand rechte Hand	ERGON, GP10-S	Flügelgriff
Gabel	SR SUNTOUR, MOBIE45-AIR LOR DS 15QLC32 700C	Luft-Federgabel, Federweg: 80 mm, Dämpfung:: LOR-DS siehe Kapitel 3.5.12
Fernbedienung Gabel		
Sattel	SELLE ROYAL,, Italy Lookin	Moderate
Sattelstütze	LIMOTEC, A3	absenkbare Feder-Sattelstütze, 100 mm Federweg mit Fernbedienung siehe Kapitel 3.5.13
Sattelklemme	MR. Control, CL-95B	siehe Kapitel 3.5.13
Pedal	VP COMPONENTS, VPE-836	Bor-Achse (9/16" Achse) Pedalkörper aus Thermokunststoff Antirutschauflage für sichere Fahrten im Regen mit Reflektoren mit deutschem Prüfzeichen (StVZO zugelassen)
Kurbelsatz	FSA, CK-745/IS/Gen4	Kurbelsatz, für BOSCH Gen4 Motoren, Kurbellänge: 170 mm
Kette/Riemen	GATES, CDX Belt Gates Carbon Drive	Riemen, Polyurethan/Carbon, Pitch: 11 mm, Zähnezah: 125, Länge: 1375 mm

Kettenrad/ Riemenscheibe	GATES, CDX	Kurbelsatz Spider Assembly, 46T, 4B, BCD 104 - Bosch GEN4
Kettenschutz	CURANA, PN3722	Kunststoff
Kettenführung
Motor	BOSCH™, Performance Line CX (BDU3740)	Mittelmotor, siehe Kapitel 3.5.6
Bordcomputer	BOSCH™, LED Remote (BRC3600)	siehe Kapitel 3.5.4
Bildschirm	BOSCH™, Intuvia 100 (BHU3200) Bildschirmhalter (BDS3YYY)	siehe Kapitel 3.5.5 siehe Kapitel 3.5.3
Bedieneinheit
Akku	BOSCH™, PowerTube 500 (BBP375Y) PowerTube 625 (BBP376Y) PowerTube 750 (BBP377Y)	siehe Kapitel 3.5.7
Ladegerät	BOSCH™, 4A Charger (BPC3400)	Ladegerät, Ladestrom (max.): 4 A
Bremshebel vorne hinten	MAGURA, MT4 eStop	Material Bremsgriff Carbotechnology® Gewicht 230 g Kolbenanzahl Bremszange 2-Kolben Hebelart 2-Finger-Hebel Bremsbelag 7.S, Sport
Bremse vorne hinten	MAGURA, MT4 eStop	Gewicht 230 g Kolbenanzahl Bremszange 2-Kolben Bremsbelag 7.S, Sport Hebelweitenverstellung Torx T25
Bremsscheibe	MAGURA, STORM 180HC	Ø: 180 mm
ABS
Schalthebel	SHIMANO, NEXUS SL-C7000-5	Dreh-Schaltgriff, 5-Gang
Hinteres Schaltwerk
Umwerfer
Zahnkranz	GATES, CDX Rear Sprocket	28T, Shimano Nexus 5 Mech. Hub 6-Loch
Speichenschutz
Scheinwerfer	LITEMOVE, SE-110	2 LEDs, 110 LUX
Rücklicht	SUPERNOVA, M99	mit Bremslicht
Reflektoren vorne hinten seitlich	an Vorderlicht BUSCH&Müller, /3Z-1 Reifen	...
Gepäckträger vorne
Gepäckträger hinten	STANDWELL, SW-ML080F	...
Schutzblech		
Seitenständer	PLETSCHER, Comp 40 Flex	...
Glocke/Hupe	KNOG, Oi Luxe Bike 10.4	...
Spiegel
Akku-Schloss	ABUS, BLO ZEG IT5 + ACH 6KS/100 ZEMO	...
Kettenschloss
Flaschenhalter	FIDLOCK, Bike Base	...
GPS/BT	IOT VENTURE, ZEMO SmartApp 2.0 Tracker	...

... nicht vorhanden # Information lag zum Zeitpunkt der Erstellung noch nicht vor

11.3.5 ZE SF 5F

Diamant, Wave

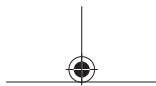
23-15-3040, 23-15-3041

Rahmen	Zemo, Frame Zemo ZE FS 5F	Gent, 43 (S), 48 (M/L), 53 (XL) Wave, 43 (S), 48 (M/L), 53 (XL)
Hinterbau-Dämpfer	ROCKSHOX, DELUXE SELECT+	Luftdämpfer, Einbaulänge: 170 mm, Federweg: 35 mm, siehe Kapitel 3.5.11
Reifen vorne hinten	SCHWALBE, Marathon Efficiency	Größe: 55-584 (27.5 × 2.15 Zoll)
Schlauch	SCHWALBE, AV19	Autoventil, siehe Kapitel 3.5.16.1
Laufrad
Felgen	RODI, Blackrock	27,5"
Speichen	MACH1, Plus Bulk	2.0 × 275 mm
Speichennippel	MACH1,	Innenaufnahme: 14 G Innenaufnahme: 20 mm
Vorderradnabe	SHIMANO, HB-MT400	Aluminium, Vorderradnabe, mit Center Lock, mit Shimano Schnellspanner (QR), 32H Achse: 15 mm E-THRU, 100 × 15 Offset: 5,3 mm Flunch-Durchmesser: 52,8 mm
Hinterrednabe	SHIMANO, Nexus SG-C7000-5D	Getriebenabe, 5-Gang, Center Lock, 36H, Freilauf
Lenkungslager	FSA, NO.57E Orbit 1.5E	Bauart: Semi-integriert (ZS) Gabelschaft: 1 1/8" Außendurchmesser Steuerrohr oben: 50 mm Außendurchmesser Steuerrohr unten: 62 mm Lager: 1-1/8" / 1.5", 36°/ 45° Schräglager Oberteil: Geschmiedete Aluminium-Lagerschalen mit Schräglager (Schwarze Dichtung) Unterteil: 1,5" CNC-bearbeitete Lagerschalen mit Schräglager (Schwarze Dichtung) Stapelhöhe: 16,9 + 2,9 = 19,8 mm Material: Aluminium
Vorbau	ZECURE, ALL-Up	Höhenverstellbarer Vorbau, max. 150 mm
Lenker	BY,SCHULZ, Sport Super Strong	Material : Aluminium AL-2014-T6 Farbe : Schwarz eloxiert Lenkerklemmung : ø 35 mm Breite : 680 mm Backsweep : 9° Rise : 30 mm Gewicht : Ab ca. 260g
Griffe/Tapes linke Hand rechte Hand	ERGON, GP10-L	Flügelgriff
Gabel	SR SUNTOUR, MOBIE45-AIR LOR DS 15QLC32 700C	Luft-Federgabel, Federweg: 80 mm, Dämpfung: LOR-DS siehe Kapitel 3.5.12
Fernbedienung Gabel		
Sattel	SELLE ROYAL,, Italy Lookin	Moderate
Sattelstütze	LIMOTEC, A3	absenkbare Feder-Sattelstütze, 100 mm Federweg mit Fernbedienung siehe Kapitel 3.5.13
Sattelklemme	MR. Control, CL-95B	Aluminium (AL6061), 38,1 mm, 13 mm
Pedal	VP COMPONENTS, VPE-836	Bor-Achse (9/16" Achse) Pedalkörper aus Thermokunststoff Antirutschauflage für sichere Fahrten im Regen mit Reflektoren mit deutschem Prüfzeichen (StVZO zugelassen) Einsatzbereich: Trekking

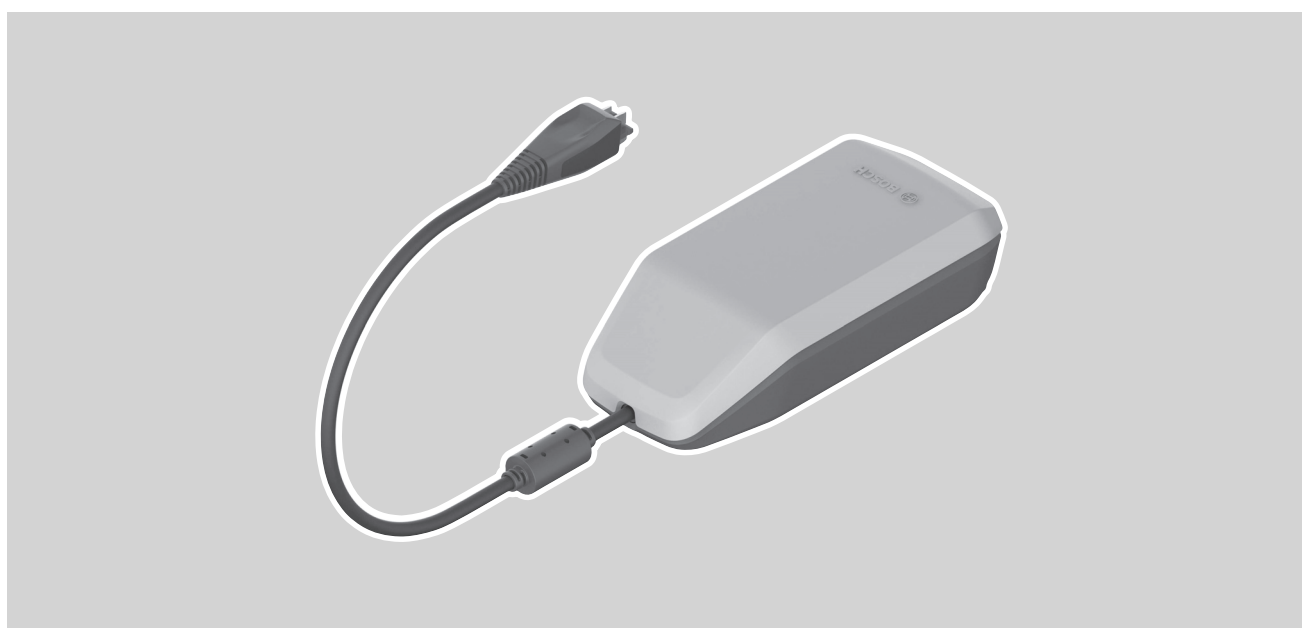
Kurbelsatz	FSA, CK-745/IS/Gen4	Aluminium, Kurbelsatz, für BOSCH Gen4 Motoren, Kurbellänge: 170 mm
Kette/Riemen	KMC, Z1e	Kette
Kettenrad/ Riemenscheibe	FSA, W0134	Größe: 38T
Kettenschutz	CURANA, PN3722	Kunststoff
Kettenführung
Motor	BOSCH™, Performance Line CX (BDU3740)	Mittelmotor, siehe Kapitel 3.5.6
Bordcomputer	BOSCH™, LED Remote (BRC3600)	siehe Kapitel 3.5.4
Bildschirm	BOSCH™, Intuvia 100 (BHU3200) Bildschirmhalter (BDS3YYY)	siehe Kapitel 3.5.5 siehe Kapitel 3.5.3
Bedieneinheit
Akku	BOSCH™, PowerTube 500 (BBP375Y) PowerTube 625 (BBP376Y) PowerTube 750 (BBP377Y)	siehe Kapitel 3.5.7
Ladegerät	BOSCH™, 4A Charger (BPC3400)	Ladegerät, Ladestrom (max.): 4 A
Bremshebel vorne hinten	MAGURA, MT4 eStop	Material Bremsgriff Carbotechnure® Gewicht 230 g Kolbenanzahl Bremszange 2-Kolben Hebelart 2-Finger-Hebel Bremsbelag 7.S, Sport
Bremse vorne hinten	MAGURA, MT4 eStop	Gewicht 230 g Kolbenanzahl Bremszange 2-Kolben Bremsbelag 7.S, Sport
Bremsscheibe	MAGURA, STORM 180HC	Ø: 180 mm
ABS
Schalthebel	SHIMANO, NEXUS SL-C7000-5	Dreh-Schaltgriff, 5-Gang
Hinteres Schaltwerk
Umwerfer
Zahnkranz	SHIMANO, NEXUS CS-C7000	27T
Speichenschutz
Scheinwerfer	LITEMOVE, SE-110	2 LEDs, 110 LUX
Rücklicht	SUPERNOVA, M99	mit Bremslicht
Reflektoren vorne hinten seitlich	an Vorderlicht BUSCH&Müller, /3Z-1 Reifen	...
Gepäckträger vorne
Gepäckträger hinten	STANDWELL, SW-ML080F	...
Schutzblech		
Seitenständer	PLETSCHER, Comp 40 Flex	...
Glocke/Hupe	KNOG, Oi Luxe Bike 10.4	...
Spiegel
Akku-Schloss	ABUS, BLO ZEG IT5 + ACH 6KS/100 ZEMO	...
Kettenschloss
Flaschenhalter	FIDLOCK, Bike Base	...
GPS/BT	IOT VENTURE, ZEMO SmartApp 2.0 Tracker	...

... nicht vorhanden # Information lag zum Zeitpunkt der Erstellung noch nicht vor

11.4 Bedienungsanleitung Ladegerät

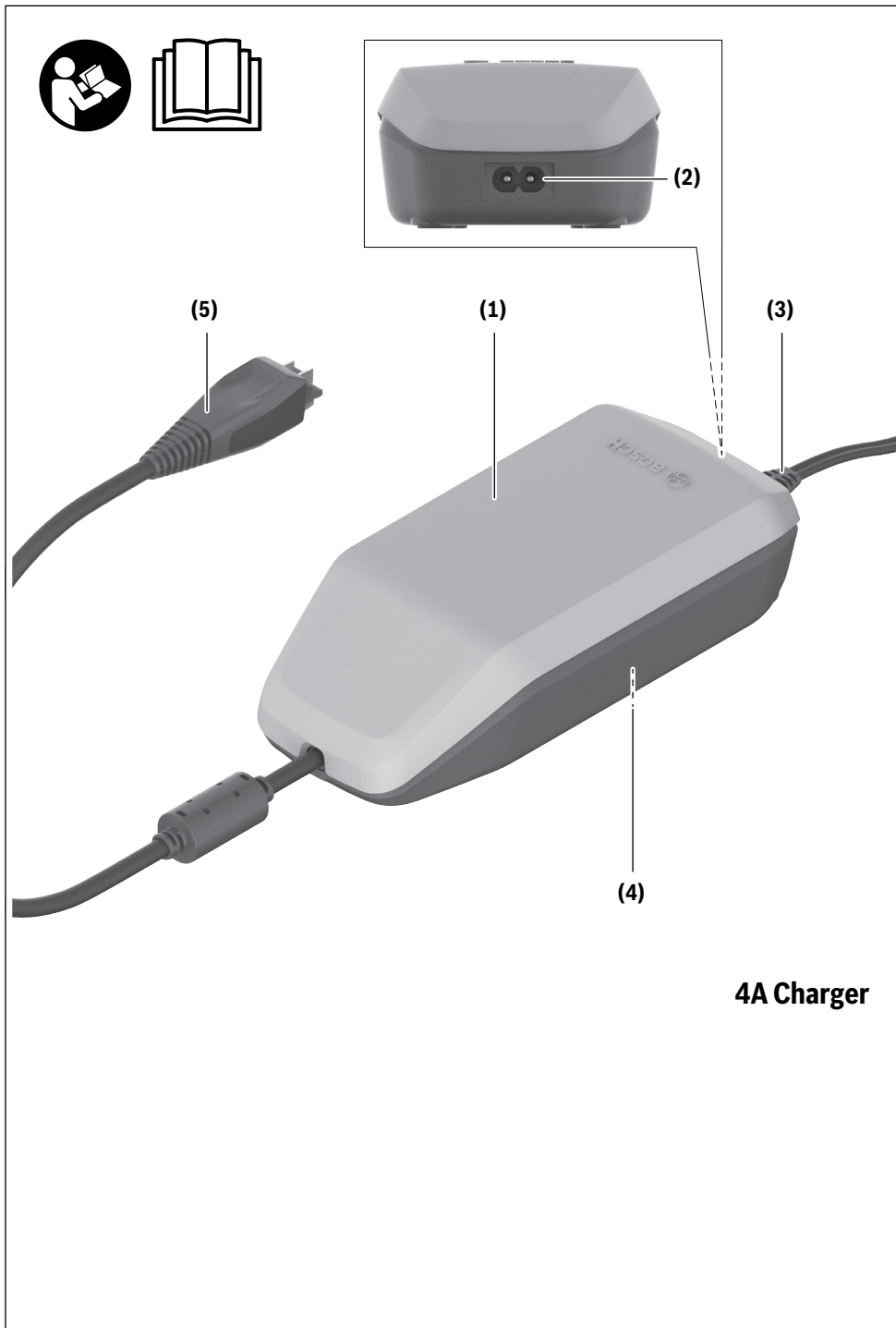
**BOSCH**

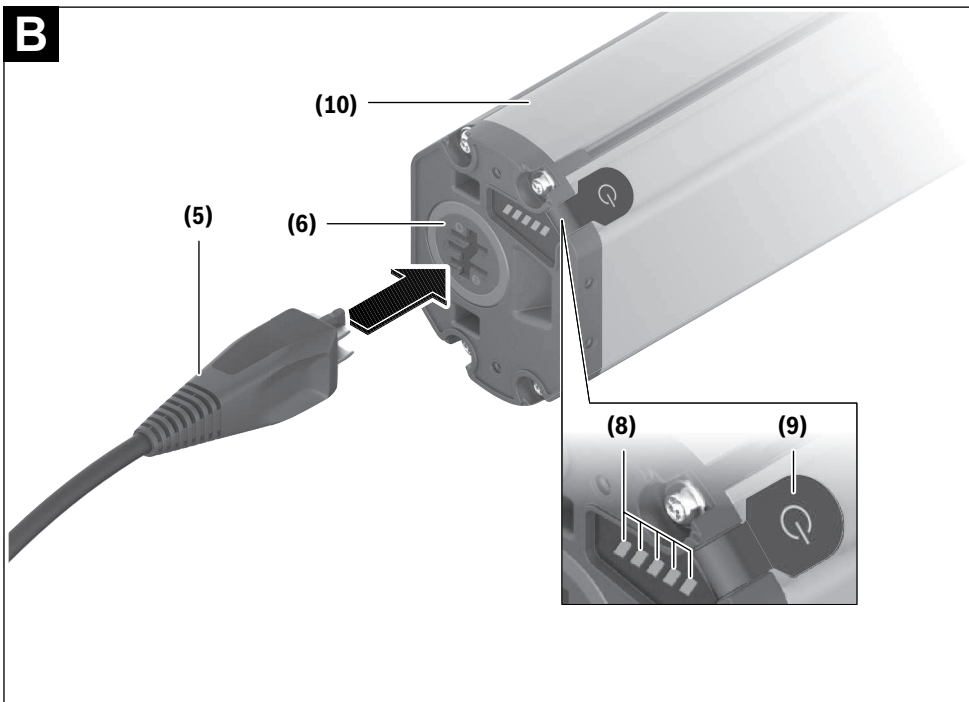
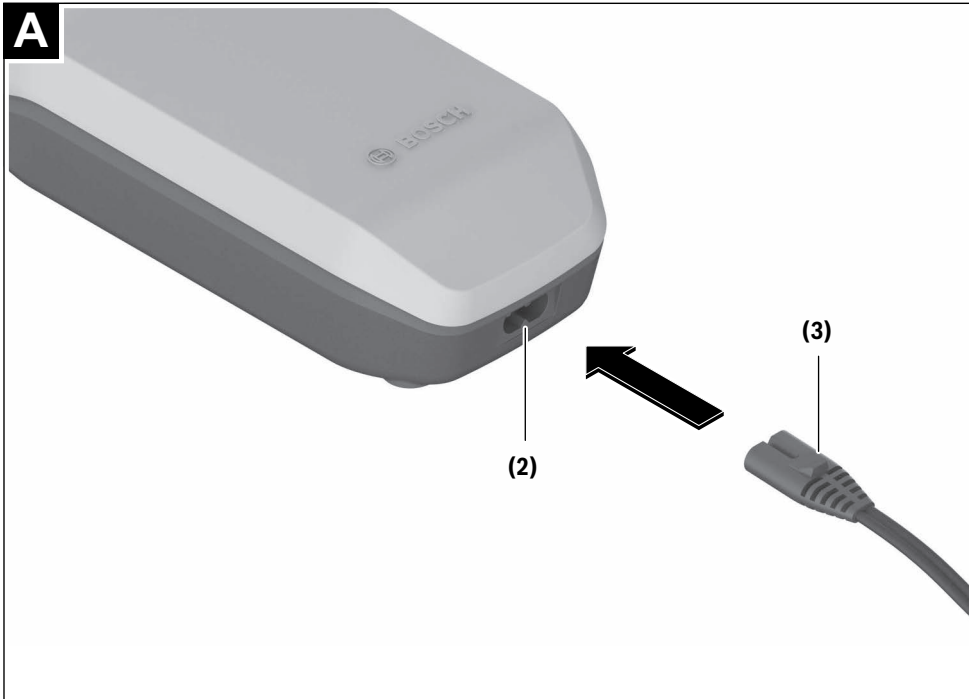
Charger

BPC3400

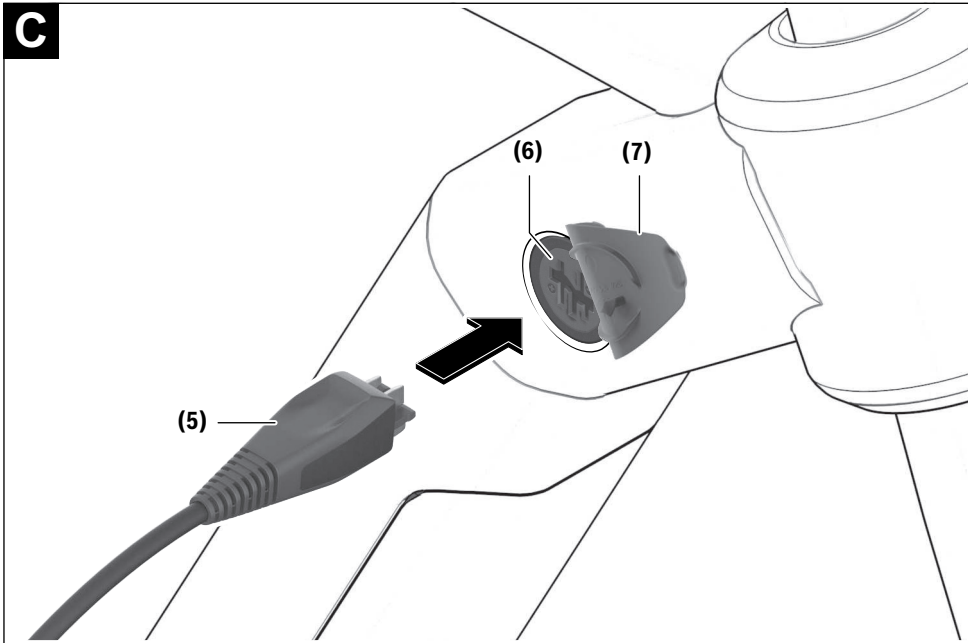
- de** Originalbetriebsanleitung
- en** Original operating instructions
- fr** Notice d'utilisation d'origine
- es** Instrucciones de servicio originales
- pt** Manual de instruções original
- it** Istruzioni d'uso originali
- nl** Oorspronkelijke gebruiksaanwijzing
- da** Original brugsanvisning
- sv** Originalbruksanvisning
- no** Original bruksanvisning
- fi** Alkuperäinen käyttöopas
- el** Πρωτότυπες οδηγίες λειτουργίας







4 |



Sicherheitshinweise



Lesen Sie alle Sicherheitshinweise und Anweisungen. Versäumnisse bei der Einhaltung der Sicherheitshinweise und Anweisungen

können elektrischen Schlag, Brand und/oder schwere Verletzungen verursachen.

Bewahren Sie alle Sicherheitshinweise und Anweisungen für die Zukunft auf.

Der in dieser Betriebsanleitung verwendete Begriff **Akku** bezieht sich auf alle original Bosch eBike-Akkus.



Halten Sie das Ladegerät von Regen oder Nässe fern. Beim Eindringen von Wasser in ein Ladegerät besteht das Risiko eines elektrischen Schlages.

- ▶ **Laden Sie nur für eBikes zugelassene Bosch Li-Ionen-Akkus. Die Akkuspannung muss zur Akku-Ladespannung des Ladegerätes passen.** Ansonsten besteht Brand- und Explosionsgefahr.
- ▶ **Halten Sie das Ladegerät sauber.** Durch Verschmutzung besteht die Gefahr eines elektrischen Schlages.
- ▶ **Überprüfen Sie vor jeder Benutzung Ladegerät, Kabel und Stecker. Benutzen Sie das Ladegerät nicht, sofern Sie Schäden feststellen. Öffnen Sie das Ladegerät nicht.** Beschädigte Ladegeräte, Kabel und Stecker erhöhen das Risiko eines elektrischen Schlages.
- ▶ **Betreiben Sie das Ladegerät nicht auf leicht brennbarem Untergrund (z.B. Papier, Textilien etc.) bzw. in**

brennbarer Umgebung. Wegen der beim Laden auftretenden Erwärmung des Ladegerätes besteht Brandgefahr.

- ▶ **Seien Sie vorsichtig, wenn Sie das Ladegerät während des Ladevorgangs berühren. Tragen Sie Schutzhandschuhe.** Das Ladegerät kann sich insbesondere bei hohen Umgebungstemperaturen stark erhitzen.
- ▶ **Bei Beschädigung oder unsachgemäßem Gebrauch des Akkus können Dämpfe austreten. Führen Sie Frischluft zu und suchen Sie bei Beschwerden einen Arzt auf.** Die Dämpfe können die Atemwege reizen.
- ▶ **Der eBike-Akku darf nicht unbeaufsichtigt geladen werden.**
- ▶ **Beaufsichtigen Sie Kinder bei Benutzung, Reinigung und Wartung.** Damit wird sichergestellt, dass Kinder nicht mit dem Ladegerät spielen.
- ▶ **Kinder und Personen, die aufgrund ihrer physischen, sensorischen oder geistigen Fähigkeiten oder ihrer Unerfahrenheit oder Unkenntnis nicht in der Lage sind, das Ladegerät sicher zu bedienen, dürfen dieses Ladegerät nicht ohne Aufsicht oder Anweisung durch eine verantwortliche Person benutzen.** Andernfalls besteht die Gefahr von Fehlbedienung und Verletzungen.
- ▶ **Lesen und beachten Sie die Sicherheitshinweise und Anweisungen in allen Betriebsanleitungen des eBike-Systems sowie in der Betriebsanleitung Ihres eBikes.**
- ▶ Auf der Unterseite des Ladegerätes befindet sich ein Aufkleber mit einem Hinweis in englischer Sprache (in der Darstellung auf der Grafikkarte mit Nummer **(4)** gekennzeichnet) und mit folgendem Inhalt:

NUR mit BOSCH Lithium-Ionen-Akkus verwenden!

eBike Battery Charger BPC3400

4A Charger

EB12.110.001

Input: 220-240 V ~ 50-60 Hz 1.65 A

Output: 36 V= 4 A

Made in Vietnam

Robert Bosch GmbH

72757 Reutlingen, Germany

Li-Ion

Use ONLY with BOSCH Li-Ion batteries



Produkt- und Leistungsbeschreibung

Bestimmungsgemäßer Gebrauch

Neben den hier dargestellten Funktionen kann es sein, dass jederzeit Softwareänderungen zur Fehlerbehebung und Funktionsänderungen eingeführt werden.

Die Bosch eBike-Ladegeräte sind ausschließlich zum Laden von Bosch eBike-Akkus bestimmt und dürfen nicht für andere Zwecke verwendet werden.

Abgebildete Komponenten

Die Nummerierung der abgebildeten Komponenten bezieht sich auf die Darstellungen auf den Grafikkarten zu Beginn der Anleitung.

Einzelne Darstellungen in dieser Betriebsanleitung können, je nach Ausstattung Ihres eBikes, von den tatsächlichen Gegebenheiten geringfügig abweichen.

- (1) Ladegerät
- (2) Gerätebuchse
- (3) Gerätestecker
- (4) Sicherheitshinweise Ladegerät
- (5) Ladestecker

Deutsch – 2

- (6) Buchse für Ladestecker
- (7) Abdeckung Ladebuchse
- (8) Betriebs- und Ladezustandsanzeige
- (9) Ein-/Aus-Taste Akku
- (10) PowerTube

Technische Daten

Ladegerät	4A Charger	
Produkt-Code		BPC3400
Nennspannung	V~	198 ... 264
Frequenz	Hz	47 ... 63
Akku-Ladespannung	V=	36
Ladestrom (max.)	A	4
Ladezeit PowerTube 750 ca.	h	6
Betriebstemperatur	°C	0 ... 40
Lagertemperatur	°C	10 ... 40
Gewicht, ca.	kg	0,7
Schutzart		IP40

Die Angaben gelten für eine Nennspannung [U] von 230 V. Bei abweichenden Spannungen und in länderspezifischen Ausführungen können diese Angaben variieren.

Betrieb**Inbetriebnahme****Ladegerät am Stromnetz anschließen (siehe Bild A)**

- **Beachten Sie die Netzspannung!** Die Spannung der Stromquelle muss mit den Angaben auf dem Typenschild des Ladegerätes übereinstimmen. Mit 230 V gekennzeichnete Ladegeräte können auch an 220 V betrieben werden.

Stecken Sie den Gerätestecker (3) des Netzkabels in die Gerätebuchse (2) am Ladegerät.

Schließen Sie das Netzkabel (länderspezifisch) an das Stromnetz an.

Laden des abgenommenen Akkus (siehe Bild B)

Schalten Sie den Akku aus und entnehmen Sie ihn aus der Halterung am eBike. Lesen und beachten Sie dazu die Betriebsanleitung des Akkus.

- **Stellen Sie den Akku nur auf sauberen Flächen auf.** Vermeiden Sie insbesondere die Verschmutzung der Ladebuchse und der Kontakte, z.B. durch Sand oder Erde.

Stecken Sie den Ladestecker (5) des Ladegerätes in die Buchse (6) am Akku.

Laden des Akkus am Fahrrad (siehe Bild C)

Schalten Sie den Akku aus. Reinigen Sie die Abdeckung der Ladebuchse (7). Vermeiden Sie insbesondere die Ver-

schmutzung der Ladebuchse und der Kontakte, z.B. durch Sand oder Erde. Heben Sie die Abdeckung der Ladebuchse (7) ab und stecken Sie den Ladestecker (5) in die Ladebuchse (6).

- **Durch Erwärmung des Ladegeräts beim Laden besteht Brandgefahr. Laden Sie die Akkus am Fahrrad nur in trockenem Zustand und an brandsicherer Stelle.** Sollte dies nicht möglich sein, entnehmen Sie den Akku aus der Halterung und laden ihn an einem geeigneteren Ort. Lesen und beachten Sie dazu die Betriebsanleitung des Akkus.

Ladevorgang

Der Ladevorgang beginnt, sobald das Ladegerät mit dem Akku bzw. der Ladebuchse am Fahrrad und dem Stromnetz verbunden ist.

Hinweis: Der Ladevorgang ist nur möglich, wenn sich die Temperatur des eBike-Akkus im zulässigen Ladetemperaturbereich befindet.

Hinweis: Während des Ladevorgangs wird die Antriebseinheit deaktiviert.

Das Laden des Akkus ist mit und ohne Bordcomputer möglich. Ohne Bordcomputer kann der Ladevorgang an der Akku-Ladezustandsanzeige beobachtet werden.

Bei angeschlossenem Bordcomputer wird eine entsprechende Meldung auf dem Display ausgegeben.

Der Ladezustand wird mit der Akku-Ladezustandsanzeige (8) am Akku und mit den Balken auf dem Bordcomputer angezeigt.

Während des Ladevorgangs leuchten die LEDs der Ladezustandsanzeige (8) am Akku. Jede dauerhaft leuchtende LED entspricht etwa 20 % Kapazität Aufladung. Die blinkende LED zeigt die Aufladung der nächsten 20 % an.

Ist der eBike-Akku vollständig geladen, erlöschen sofort die LEDs und der Bordcomputer wird ausgeschaltet. Der Ladevorgang wird beendet. Durch Drücken der Ein-/Aus-Taste (9) am eBike-Akku kann der Ladezustand für 5 Sekunden angezeigt werden.




Trennen Sie das Ladegerät vom Stromnetz und den Akku vom Ladegerät.

Beim Trennen des Akkus vom Ladegerät wird der Akku automatisch abgeschaltet.

Hinweis: Wenn Sie am Fahrrad geladen haben, verschließen Sie nach dem Ladevorgang die Ladebuchse (6) sorgfältig mit der Abdeckung (7), damit kein Schmutz oder Wasser eindringen kann.

Falls das Ladegerät nach dem Laden nicht vom Akku getrennt wird, schaltet sich das Ladegerät nach einigen Stunden wieder an, überprüft den Ladezustand des Akkus und beginnt gegebenenfalls wieder mit dem Ladevorgang.

Fehler – Ursachen und Abhilfe

Ursache	Abhilfe
 Akku defekt	Zwei LEDs am Akku blinken. An autorisierten Fahrradhändler wenden.
 Akku zu warm oder zu kalt	Drei LEDs am Akku blinken. Akku vom Ladegerät trennen, bis der Ladetemperaturbereich erreicht ist. Schließen Sie den Akku erst wieder an das Ladegerät an, wenn er die zulässige Ladetemperatur erreicht hat.
 Das Ladegerät lädt nicht.	Keine LED blinkt (abhängig vom Ladezustand des eBike-Akkus leuchten eine oder mehrere LEDs dauerhaft). An autorisierten Fahrradhändler wenden.
Kein Ladevorgang möglich (keine Anzeige am Akku)	
Stecker nicht richtig eingesteckt	Alle Steckverbindungen überprüfen.
Kontakte am Akku verschmutzt	Kontakte am Akku vorsichtig reinigen.
Steckdose, Kabel oder Ladegerät defekt	Netzspannung überprüfen, Ladegerät vom Fahrradhändler überprüfen lassen.
Akku defekt	An autorisierten Fahrradhändler wenden.

Wartung und Service

Wartung und Reinigung

Sollte das Ladegerät ausfallen, wenden Sie sich bitte an einen autorisierten Fahrradhändler.

Kundendienst und Anwendungsberatung

Bei allen Fragen zum eBike-System und seinen Komponenten wenden Sie sich an einen autorisierten Fahrradhändler. Kontaktdaten autorisierter Fahrradhändler finden Sie auf der Internetseite www.bosch-ebike.com.

Entsorgung

Ladegeräte, Zubehör und Verpackungen sollen einer umweltgerechten Wiederverwertung zugeführt werden. Werfen Sie Ladegeräte nicht in den Hausmüll!

Nur für EU-Länder:



Gemäß der Europäischen Richtlinie 2012/19/EU über Elektro- und Elektronik-Altgeräte und ihrer Umsetzung in nationales Recht müssen nicht mehr gebrauchsfähige Ladegeräte getrennt gesammelt und einer umweltgerechten Wiederverwertung zugeführt werden.

Änderungen vorbehalten.

12 Glossar

Abnutzung

Quelle: DIN 31051, Abbau des Abnutzungsvorrates (4.3.4), hervorgerufen durch chemische und/oder physikalische Vorgänge.

Abschaltgeschwindigkeit

Quelle: ISO DIN 15194:2017, Geschwindigkeit, die vom Pedelec zu dem Zeitpunkt erreicht ist, wenn der Strom auf null oder auf den Leerlaufwert abfällt.

Akkumulator, Akku

Quelle: DIN 40729:1985-05, der Akkumulator ist ein Energiespeicher, der zugeführte elektrische Energie als chemische Energie speichern (Ladung) und bei Bedarf als elektrische Energie abgeben kann (Entladung).

Antriebsriemen

Quelle: ISO DIN 15194:2017, nahtloser, ringförmiger Riemen, der zur Übertragung einer Antriebskraft genutzt wird.

Arbeitsumgebung

Quelle: EN ISO 9000:2015, Satz von Bedingungen, unter denen Arbeiten ausgeführt werden.

Außerbetriebnahme

Quelle: DIN 31051, beabsichtigte unbefristete Unterbrechung der Funktionsfähigkeit eines Objekts.

Baujahr

Quelle: ZEG, Das Baujahr ist das Jahr, in dem das Pedelec hergestellt wird. Der Produktionszeitraum ist immer Mai bis Juli des Folgejahrs.

Betriebsanleitung

Quelle: ISO DIS 20607:2018, Teil der Benutzerinformationen, die Maschinenbenutzern von Maschinenherstellern zur Verfügung gestellt werden; sie enthält Hilfestellungen, Anleitungen und Ratschläge im Zusammenhang mit der

Verwendung der Maschine in all ihren Lebensphasen.

Bremshebel

Quelle: ISO DIN 15194:2017, Hebel, mit dem die Bremsvorrichtung betätigt wird.

Bremsweg

Quelle: ISO DIN 15194:2017, Entfernung, die ein Pedelec zwischen Bremsbeginn und dem Punkt, an dem das Pedelec zum Stillstand kommt, zurücklegt.

Bruch

Quelle: ISO DIN 15194:2017, unbeabsichtigte Trennung in zwei oder mehr Teile.

CE-Kennzeichnung

Quelle: Maschinenrichtlinie, Mit der CE-Kennzeichnung erklärt der Hersteller, dass das Pedelec den geltenden Anforderungen entspricht.

City- und Trekkingfahrrad

Quelle: ISO 4210 - 2, Pedelec, das für die Nutzung auf öffentlichen Straßen hauptsächlich für Transport- oder Freizeitzwecke konstruiert wurde.

Druckpunkt

Quelle: ZEG, der Druckpunkt bei einer Bremse ist die Stelle der Handbremse, an der die Brems Scheibe und die Bremsklötze ansprechen und der Bremsvorgang eingeleitet wird.

Elektrisches Regel- und Steuersystem

Quelle: ISO DIN 15194:2017, elektronische und/oder elektrische Komponente oder eine Baugruppe aus Komponenten, die in ein Fahrzeug eingebaut werden, in Verbindung mit allen elektrischen Anschlüssen und dazugehörigen Verdrahtungen für die elektrische Stromversorgung des Motors.

Elektromotorisch unterstütztes Fahrrad, Pedelec

Quelle: ISO DIN 15194:2017, (en: electrically power assisted cycle) Pedelec, ausgerüstet mit Pedalen und einem elektrischen Hilfsmotor, das nicht ausschließlich durch diesen elektrischen Hilfsmotor angetrieben werden kann, außer während des Anfahrunterstützungsgrad.

Ersatzteil

Quelle: DIN EN 13306:2018-02, 3.5, Objekt zum Ersatz eines entsprechenden Objekts, um die ursprünglich geforderte Funktion des Objekts zu erhalten.

Faltrad

Quelle: ISO 4210 - 2, Pedelec, das für das Zusammenfallen in eine kompakte Form, die Transport und Lagerung begünstigt, konstruiert wurde.

Fehler

Quelle: DIN EN 13306:2018-02, 6.1, Zustand eines Objekts (4.2.1), in dem es unfähig ist, eine geforderte Funktion (4.5.1) zu erfüllen; ausgenommen die Unfähigkeit während der präventiven Instandhaltung oder anderer geplanter Maßnahmen oder infolge des Fehlens externer Ressourcen.

Gabelschaft

Quelle: ISO DIN 15194:2017, Teil der Gabel, der sich um die Lenkachse des Steuerkopfes eines Pedelecs dreht. Für gewöhnlich ist der Schaft mit dem Gabelkopf oder direkt mit den Gabelscheiden verbunden und stellt für gewöhnlich die Verbindung zwischen Gabel und Lenkervorbau dar.

gefederte Gabel

Quelle: ISO DIN 15194:2017, Vorderradgabel, die über eine geführte, axiale Flexibilität verfügt, um die Übertragung von Fahrbahnstößen auf den Fahrer [sic] zu vermindern.

gefedertes Rahmen

Quelle: ISO DIN 15194:2017, Rahmen, der über eine geführte, vertikale Flexibilität verfügt, um die Übertragung von Fahrbahnstößen auf den Fahrer [sic] zu vermindern.

Geländefahrrad, Mountainbike

Quelle: ISO 4210 - 2, Pedelec, das für den Gebrauch in unebenem Gelände abseits der Straße sowie für den Gebrauch auf öffentlichen Straßen und Wegen konstruiert und mit einem entsprechend verstärkten Rahmen und weiteren Bauteilen ausgestattet ist sowie, typischerweise, über Reifen mit großem Querschnitt und grobem Laufflächenprofil und eine große Übersetzungsspanne verfügt.

Gesamtfederweg

Quelle: Benny Wilbers, Werner Koch: Neue Fahrwerkstechnik im Detail, Der Weg, den das Rad zwischen unbelasteter und belasteter Stellung zurücklegt, wird als Gesamtfederweg bezeichnet. Im Ruhestand lastet die Masse des Fahrzeugs auf den Federn und reduziert den Gesamtfederweg um den *Negativfederweg* auf den *Positivfederweg*.

Gewicht des fahrbereiten Pedelecs

Quelle: ZEG, die Gewichtsangabe des fahrbereiten Pedelecs bezieht sich auf das Gewicht des Pedelecs zum Verkaufszeitpunkt. Jedes zusätzliche Zubehör muss auf dieses Gewicht aufgerechnet werden.

Hersteller

Quelle: EU Richtlinie 2006/42/EG, 17.05.2006
Jede natürliche oder juristische Person, die eine von der Maschinenrichtlinie erfasste Maschine oder eine unvollständige Maschine konstruiert und/oder baut und für die Übereinstimmung der Maschine oder unvollständigen Maschine mit dieser Richtlinie im Hinblick auf ihr Inverkehrbringen unter ihrem eigenen Namen oder Warenzeichen oder für den Eigengebrauch verantwortlich ist.

höchstes zulässiges Gesamtgewicht

Quelle: ISO DIN 15194:2017, Gewicht des vollständig zusammengebauten Pedelecs, plus Fahrer [sic] und Gepäck, nach Definition des Herstellers.

Inverkehrbringen

Quelle: EU Richtlinie 2006/42/EG, 17.05.2006, die entgeltliche oder unentgeltliche erstmalige Bereitstellung einer Maschine oder einer unvollständigen Maschine in der Gemeinschaft im Hinblick auf ihren Vertrieb oder ihre Benutzung.

Jugendfahrrad

Quelle: ISO 4210 - 2, Pedelec zur Nutzung auf öffentlichen Straßen durch Jugendliche, die weniger als 40 kg wiegen, das eine maximale Sattelhöhe von 635mm oder mehr aufweist, aber weniger als 750 mm. (siehe ISO 4210).

Lastenrad

Quelle: DIN 79010, Pedelec, das für den Hauptzweck des Gütertransports konstruiert wurde.

Lauftrad

Quelle: ISO 4210 - 2, Einheit oder Zusammenstellung von Nabe, Speichen oder Scheibe und Felge, jedoch ohne die Reifeneinheit.

Mindesteinstecktiefe

Quelle: ISO DIN 15194:2017, Kennzeichnung, die mindestens erforderliche Einstecktiefe des Lenkervorbaus in den Gabelschaft oder der Sattelstütze in den Rahmen anzeigt.

maximale Nenndauerleistung

Quelle: ZEG, Die maximale Nenndauerleistung ist die maximale Leistung über 30 Minuten an der Abtriebswelle des Elektromotors.

maximale Sattelhöhe

Quelle: ISO DIN 15194:2017, vertikaler Abstand vom Boden bis zu der Stelle, an der die Sattelfläche von der Achse der Sattelstütze gekreuzt wird, gemessen mit waagrecht ausgerichtetem Sattel, wobei die Sattelstütze auf die Mindesteinstecktiefe eingestellt ist.

maximaler Reifenfülldruck

Quelle: ISO DIN 15194:2017, maximaler Reifendruck, der vom Hersteller des Reifens oder der Felge für ein sicheres und kraftsparendes Fahren empfohlen wird. Falls sowohl die Felge als auch der Reifen einen maximalen Reifenfülldruck aufweisen, ist der gültige maximale Reifenfülldruck der niedrigere der beiden ausgewiesenen Werte.

Modelljahr

Quelle: ZEG, das Modelljahr ist bei den in Serie produzierten Pedelecs das erste Produktionsjahr der jeweiligen Version und ist damit nicht immer identisch mit dem Baujahr. Teilweise kann das Baujahr vor dem Modelljahr liegen. Werden keine technischen Veränderungen an der Serie vorgenommen, können Pedelecs eines vergangenen Modelljahres auch danach hergestellt werden.

Nenndauerleistung

Quelle: ISO DIN 15194:2017, vom Hersteller festgelegte Ausgangsleistung, bei der der Motor unter den vorgegebenen Umgebungsbedingungen sein thermisches Gleichgewicht erreicht.

Negativ-Federweg

Der *Negativ Federweg* oder auch *SAG* (eng, sag), ist das Zusammenstauchen der Gabel, das durch das Körpergewicht einschließlich der Ausrüstung (z. B. ein Rucksack), der Fahrposition und der Rahmengeometrie verursacht wird.

Not-Halt

Quelle: ISO 13850:2015, Funktion oder Signal, vorgesehen um: - aufkommende oder bestehende Gefahren für Personen, Schäden an der Maschine oder dem Arbeitsgut zu vermindern oder abzuwenden; - durch eine einzige Handlung durch eine Person ausgelöst zu werden.

Rennrad

Quelle: ISO 4210 - 2, Fahrrad das für Amateurfahrten mit hohen Geschwindigkeiten und für die Nutzung auf öffentlichen Straßen ausgelegt ist, und das über eine Steuer- und Lenkeinheit mit mehreren Griffpositionen verfügt, (die eine aerodynamische Körperhaltung zulässt) und über ein Übertragungssystem für mehrere Geschwindigkeiten sowie eine Reifenbreite von höchstens 28 mm verfügt, wobei das fertigmontierte Fahrrad eine maximale Masse von 12 kg aufweist.

Sattelstütze

Quelle: ISO DIN 15194:2017, Bauteil, das den Sattel (mit einer Schraube oder Baueinheit) festklemmt und mit dem Rahmen verbindet.

Schlupf

Quelle: DIN 75204-1:1992-05, auf die Fahrzeuggeschwindigkeit bezogene Differenz zwischen Fahrzeug- und Radumfanggeschwindigkeit.

Scheibenbremse

Quelle: ISO DIN 15194:2017, Bremse, bei der Bremsklötze verwendet werden, um die Außenflächen einer dünnen Scheibe zu erfassen, die an der Radnabe angebracht oder in diese integriert ist.

Schnellspannvorrichtung, Schnellspanner

Quelle: ISO DIN 15194:2017, hebelbetriebener Mechanismus, der ein Rad oder ein anderes Bauteil befestigt, in seiner Position hält oder sichert.

unwegsames Gelände

Quelle: ISO DIN 15194:2017, unebene Schotterpisten, Waldwege und andere, im Allgemeinen abseits der Straßen befindliche Strecken, auf denen Baumwurzeln und Felsgestein zu erwarten sind.

Verbrauchsmaterial

Quelle: DIN EN 82079-1, Teil oder Material, das für die regelmäßige Nutzung oder Instandhaltung des Objekts notwendig ist.

Wartung

Quelle: DIN 31051, die Wartung wird im Allgemeinen in regelmäßigen Abständen und häufig von ausgebildetem Fachpersonal durchgeführt. So kann eine möglichst lange Lebensdauer und ein geringer Verschleiß der gewarteten Objekte gewährleistet werden. Fachgerechte Wartung ist oft auch Voraussetzung zur Gewährung der Gewährleistung.

Zugstufe

Die Zugstufe legt die Geschwindigkeit fest, mit der die Gabel nach der Belastung ausfedert.

12.1 Abkürzungen

Abkürzung	Bedeutung/Herleitung
ABS	Antiblockier-System
BLE	Bluetooth Low Energy
EPAC	Electric Power Assisted Cycle
zGG	zulässiges Gesamtgewicht

Tabelle 86: Abkürzungstabelle

12.2 Vereinfachte Begriffe

Zur besseren Lesbarkeit werden folgende Begriffe verwendet:

Begriff	Bedeutung
Betriebsanleitung	Originalbetriebsanleitung
Dämpfer	Hinterbau-Dämpfer
Fachhandel	Fahrrad-Fachhandel
Motor	Antriebsmotor, Teilmaschine
Riemenantrieb	Zahnriemenantrieb

Tabelle 87: Tabelle Vereinfachte Begriffe

13 Anhang

I. Original EG-/EU-Konformitätserklärung

Hersteller

ZEG Zweirad-Einkaufs-Genossenschaft eG
 Longericher Str. 2
 50739 Köln

Dokumentationsbevollmächtigter*

Janine Otto
 c/o ZEG Zweirad-Einkaufs-Genossenschaft eG
 Longericher Str. 2
 50739 Köln

Die Maschine, das Pedelec der Typen:

23-15-3042	SU-E 10 Gent	City- und Trekkingfahrrad
23-15-3043	SU-E 10 Wave	City- und Trekkingfahrrad
23-15-3044	SU-E 5F Gent	City- und Trekkingfahrrad
23-15-3045	SU-E 5F Wave	City- und Trekkingfahrrad
23-15-3028	ZE 10 Gent	City- und Trekkingfahrrad
23-15-3029	ZE 10 Wave	City- und Trekkingfahrrad
23-15-3032	ZE 10F Gent	City- und Trekkingfahrrad
23-15-3053	ZE 10F Wave	City- und Trekkingfahrrad
23-15-3030	ZE 5F Gent	City- und Trekkingfahrrad
23-15-3031	ZE 5F Wave	City- und Trekkingfahrrad
23-15-3040	ZE FS 5F Gent	City- und Trekkingfahrrad
23-15-3041	ZE FS 5F Wave	City- und Trekkingfahrrad

Baujahr 2022 und Baujahr 2023, entspricht den folgenden einschlägigen EU-Bestimmungen:

- Richtlinie 2006/42/EG Maschinen
- Richtlinie 2011/65/EU RoHS
- Richtlinie 2014/30/EU Elektromagnetische Verträglichkeit.

Die Schutzziele der Niederspannungsrichtlinie 2014/35/EU wurden gemäß Anhang I, Nr. 1.5.1 der Maschinenrichtlinie 2006/42/EG eingehalten

Folgende harmonisierte Normen wurden angewandt:

- ISO DIN 20607 2018 Sicherheit von Maschinen — Allgemeine Gestaltungsleitsätze,
- EN 15194:2017, Fahrräder — Fahrräder mit Trethilfe, die mit einem elektromotorischen Hilfsantrieb ausgestattet — EPAC-Fahrräder

Folgende sonstige technische Normen wurden angewandt:

- EN 11243:2016, Fahrräder — Gepäckträger für Fahrräder — Anforderungen und Prüfverfahren
- DIN EN 62133-2:2017, Sekundärzellen und -batterien mit alkalischen oder anderen nichtsäurehaltigen Elektrolyten — Sicherheitsanforderungen für tragbare gasdichte Sekundärzellen und daraus hergestellte Batterien für die Verwendung in tragbaren Geräten — Teil 2: Lithium-Systeme



Köln, 02.05.2022

.....
 Egbert Hageböck, Vorstand ZEG Zweirad-Einkaufs-Genossenschaft eG

*Person, ansässig in der Gemeinschaft, die bevollmächtigt ist, die technischen Unterlagen zusammenzustellen

II. Konformitätserklärung RED-Richtlinie

LED Remote

Hiermit erklärt die Robert Bosch GmbH, Bosch eBike Systems, dass der Funkanlagentyp LED Remote der Richtlinie 2014/53/EU entspricht. Der vollständige Text der EU-Konformitätserklärung ist unter der folgenden Internetadresse verfügbar:

<https://www.bosch-ebike.com/conformity>

Intuvia 100

Hiermit erklärt die Robert Bosch GmbH, Bosch eBike Systems, dass der Funkanlagentyp Intuvia 100 der Richtlinie 2014/53/EU entspricht. Der vollständige Text der EU-Konformitätserklärung ist unter der folgenden Internetadresse verfügbar:

<https://www.bosch-ebike.com/conformity>

14 Stichwortverzeichnis

- A**
 Abnutzung, 327
 Abschaltgeschwindigkeit, 327
 Achse,
 Anziehungmoment, 108
 Akku, 62, 327
 - entsorgen, 301
 - herausnehmen, 194
 - prüfen, 126
 - reinigen, 230
 - transportieren 122
 - versenden 122
 Anziehungsmomente, 108
 Gehäuse 63
 Rahmenakku, 63
 Schloss 63
 Schlüssel 63
 Technische Daten 87
 Akkumulator siehe Akku
 Aktivitätstracking,
 - aktivieren, 184
 Anhänger, 191
 Antriebsriemen, 327
 Antriebssystem, 59
 - einschalten, 205, 207
 elektrisch, 60
 Anziehungsmomente, 96, 97, 98, 99, 101
 Arbeitsumgebung, 327
 Außerbetriebnahme, 327
- B**
 Baujahr, 327
 Bedieneinheit,
 - reinigen, 230, 232
 Benutzerkonto,
 - erstellen, 184
 Betriebsanleitung, 327
 Betriebspause, 124
 - durchführen 124
 - vorbereiten 121, 124
 Bildschirm,
 - einsetzen, 186
 - sichern 186
 Bluetooth,
 Störungen, 18
 Bordcomputer, 67
 - abnehmen, 186
 - anbringen, 186
 - anpassen 184
 - Batterie laden, 206
 - Batterie wechseln, 185
 - einstellen, 187
 - mit Smartphone verbinden, 184
 - reinigen, 230
 Anziehungsmomente, 108
 Bowdenzug, 57
 - prüfen, 244
 Bremsbeläge, 58
 - einfahren, 163
 - prüfen, 245
 - tauschen, 299
 Anziehungsmoment, 109
 Bremse,
 - beim Transport sichern 121
 - Bremsbeläge prüfen, 245
 - Bremsscheibe prüfen, 245
 - Druckpunkt prüfen, 244
 - nutzen, 209
 - prüfen, 228, 244
 - reinigen, 229
 Abdeckkappe, 57
 hydraulisch, 57
 Insert Pin, 57
 Leitungshalter, 57
 mechanisch, 57
 Olive, 57
 Überwurfmutter, 57
 Bremshebel, 58
 - Druckpunkt einstellen, 166
 - pflegen, 239
 - reinigen, 233
 Bremsleitung, 57
 Anziehungsmoment, 109
 Bremssattel, 58
 Anziehungsmoment, 109
 Lage, 58
 Bremsscheibe, 58
 - prüfen, 245
 - reinigen, 233
 - tauschen, 299
 Lage, 58
 Bremsweg, 327
 Bruch, 327
- C**
 Cantilever-Bremse,
 Anziehungsmoment, 110
 Carbon-Federgabel,
 - inspizieren, 270
 Carbon-Sattelstütze,
 - pflegen, 237
 CE-Kennzeichnung, 327
 City- und Trekkingfahräder, 327
- D**
 Doppelgelenk-Felgenbremse,
 Anziehungsmoment, 110
 Druckpunkt, 327
 Druckstufen-Dämpfung, 42
 Dunlop-Ventil siehe Blitzventil
- E**
 eBike Flow,
 - anmelden, 184
 Ein-Aus-Taster (Akku), 63
 Einheiten,
 - auswählen, 188
 Einstellrad-SAG,
 Lage, 39
 Einstellungen,
 - ändern, 188
 - zurücksetzen, 189
 elektrisches Regel- und Steuersystem, 327
 Ersatzteil, 328
 Erstinbetriebnahme, 126
- F**
 Fahrlicht,
 - ausschalten 207
 - einschalten 207
 - einstellen, 183
 - prüfen, 228, 251
 Fahrwerk, 30
 Fahrzeug,
 Technische Daten 86
 Faltrad, 328
 Federgabel, 37, 328
 - inspizieren, 270
 - pflegen, 229, 235
 - reinigen, 229, 231
 Feder-Sattelstütze, 53
 - pflegen, 237
 - reinigen, 229
 Fehler, 328
 Felge, 48
 - pflegen, 237
 - tauschen, 299
 Lage, 46
 Freilaufkranz,
 Anziehungsmoment, 110
 Frontlicht, 60
 Fülldruck, 46
 - prüfen, 240
 - verändern, 240

G

- Gabel,
 - pflegen, 229
 - prüfen 227
- gefedert, 328
- Lage, 29
- Gabelschaft, 44, 45, 328
- Gabelsperr,
 - Lage 68
- Gangschaltung,
 - schalten, 79, 211, 220
- Geländefahrrad, 328
- Geländereifen, 47
- Gelenkwelle,
 - pflegen 238
- Gepäckträger,
 - ändern, 202
 - inspizieren, 267
 - nutzen, 201
 - pflegen, 236
 - prüfen 227
 - reinigen, 231
- Lage, 29
- Gepäckträgerakku,
 - herausnehmen, 194
- Gesamt-Federweg, 328
- Getriebeab,
 - inspizieren, 268
- Griffe,
 - Ledergriffe nutzen 204
 - pflegen, 236
 - prüfen 228
 - reinigen, 231
- Griffwinkel 37
- Größe, 30
- Grundreinigung 230

H

- Handbremse, 327
 - Anziehmoment, 113
- Helligkeit,
 - einstellen, 189
- Hersteller, 328
- Hinterbau-Ausfallende, 30
- Hinterbau-Dämpfer, 32
 - inspizieren, 267
 - prüfen 227
 - reinigen 229
 - Schwelle einstellen 199
 - warten, 258, 267
 - Zugstufen-Dämpfer einstellen, 180
- Aufbau, 34, 35, 90
- SAG einstellen, 170

- Hinterbau-Oberstrebe, 30
- Hinterbau-Unterrohr, 30
- Hintergrundbeleuchtung,
 - einstellen, 189
- Hinterrad siehe Laufrad
- Hinterradbremse, 58
- Hydraulisches Bremssystem,
 - prüfen 244

I

- Inverkehrbringen, 329

J

- Jugendfahrrad, 329

K

- Karkasse, 47
 - Lage, 46
- Kassette,
 - reinigen, 233
- Kette, 59
 - pflegen, 238
 - prüfen 246
 - reinigen, 234
 - spannen, 299
 - Spannung prüfen 246
 - tauschen, 299
 - Verschleiß prüfen 246
 - warten, 273
- Lage, 59
- Kettenblatt,
 - Anziehmoment, 113
- Kettenrad, 59
- Kettenräder,
 - reinigen, 233
- Kettenschaltung,
 - nutzen, 210
 - prüfen 253
- Kettenschutz, 20, 29
 - reinigen, 234
- Anziehmomente 114
- Kindersitz, 190
- klassisches Ventil siehe Blitzventil
- Klingel,
 - nutzen 203
 - prüfen 228
- Krone, 44, 45
- Kugellager,
 - Lage, 50
- Kurbelgarnitur,
 - Anziehmoment, 114
- Kurbellager,
 - Anziehmoment, 114

L

- Ladeanschluss, 63
- Ladeanschluss-Abdeckung, 63
- Ladegerät, 60
 - entsorgen, 301
- Ladezustandsanzeige (Akku), 63
- Ladezustandsanzeige, 85
 - Lage 58
 - Lage, 29
- Lage, 29
- Lastenrad, 329
- Lauffläche, 47
 - Lage, 46
- Laufrad, 29, 46, 329
 - montieren 136, 139
- Ledergriffe,
 - pflegen, 236
 - reinigen, 231
- Ledersattel,
 - pflegen, 237
 - reinigen, 232
- Lenker, 37, 68
 - Bar Ends nutzen 204
 - Multipositions-Lenker nutzen 203
 - nutzen 203
 - pflegen, 236
 - prüfen, 141, 252
 - reinigen, 231
- Anziehmoment, 114
- Breite 37
- Höhe 37
- Lage, 29
- Lenkrohr, 30
- Lenkung, 36
- Lenkungslager, 36
 - Lage, 29
- Lock-Funktion,
 - einrichten, 185
- Lockout,
 - Lage 68
- Luftventil, 39
 - Lage, 39

M

- Markierung der Mindesteinstecktiefe, 154
- Mechanische,
 - Schaltung 253
- Mindest-Einstecktiefe, 329
- Minus-Taster, 69, 206
- Modelljahr, 329
- Motor, 60
 - reinigen, 230

- Anziehungsmomente 114
 Motorabdeckung, 20
 Motorcover,
 Anziehungsmomente, 115
 Mountainbike siehe
 Geländefahrrad
 MTB siehe Geländefahrrad
- N**
 Nabe, 50
 - pflegen, 237
 - reinigen, 232
 - ROHLOFF einstellen 254
 - warten 258
 Anziehungsmoment, 115
 Lage, 46
 Nabe, 29
 ohne Zusatzeinrichtung, 50
 Nabenachse,
 Lage, 50
 Nabenkörper,
 Lage, 50
 Nabenschaltung,
 - prüfen 253
 Negativ-Federweg siehe SAG,
 32
 Negativ-Federweg, 329
 Nenndauer-Leistung, 329
 Nippelbett,
 - prüfen, 243
 Nippellöcher,
 - prüfen, 243
 Not-Halt, 330
 Not-Halt-System 21
- O**
 Oberrohr, 30
- P**
 Pannenschutz-Gürtel, 48
 Lage, 46
 Patentsattelstütze, 53
 Pedal,
 - montieren 140
 - pflegen, 238
 - reinigen, 229
 Anziehungsmoment, 117
 Pedelec, 328
 - anpassen 147
 - auspacken 125
 - Erstinspektion 256
 - große Inspektion 256
 - in Betrieb nehmen 126
 - inspizieren (Fachhandel)
 256
 - montieren 125
 - nach jederr Fahrt, 229
 - nutzen 201
 - pflegen 235
 - prüfen, 240
 - reinigen 230
 - verkaufen, 141
 - versenden 122
 - vor jeder Fahrt 227
 Plus-Taste, 187
 Plus-Taster, 69, 206
 Presta-Ventil siehe
 französisches Ventil
 Profil, 47
- R**
 Rad, 46
 - montieren 133, 135
 - Rundlauf prüfen 227
 - prüfen, 240
 Rahmen, 30
 30
 - inspizieren, 267
 - pflegen, 229, 235
 - prüfen 227
 - reinigen, 231
 Carbon-Rahmen, 30
 Lage, 29
 Reflektor,
 Lage, 29
 Reflektoren,
 - reinigen 229
 Reifen, 46
 - prüfen, 242
 - reinigen, 232
 Lage, 46
 Reifen,- Offene Reifen mit
 Schlauch 46
 Reifenbauarten, 46
 Reifengröße, 46
 Rennrad, 330
 Rennrad-Ventil siehe
 französisches Ventil
 Riemen, 59
 - GatesCarbon-Drive-Mobil-
 App 249
 - reinigen, 234
 - Spannung prüfen 248
 - Verschleiß prüfen 248
 Riemenscheibe, 59
 Riemenschutz, 20
 Rollenbremse,
 -bremsen, 209
 Rückhaltesicherung, 63
 Rücklicht, 60
 - reinigen 229
 Lage, 29
 Rücktrittbremse,
 -bremsen, 209
- S**
 SAG 32
 SAG,
 Einstellrad, 44, 45
 Eistellrad Lage 68
 Sattel, 202
 - Breite bestimmen 151
 - Härte auswählen 152
 - Härte einstellen 152
 - nutzen, 202
 - prüfen 252
 - reinigen, 231
 - Sattelhöhe ermitteln, 153,
 154
 - Sitzlänge ändern, 154
 Lage, 29
 Sattelstütze LIMOTEC,
 - montieren 134
 Sattelstütze, 29, 53, 330
 - Feder-Sattelstütze 53
 - inspizieren, 271
 - Patentsattelstütze 53
 - pflegen, 237
 - prüfen 228, 252
 - reinigen, 231
 Anziehungsmoment
 Fernbedienung, 110
 Anziehungsmoment, 111
 Schaltelemente,
 - reinigen, 232
 Schalteempfehlung,
 - einstellen, 188
 Schalthebel,
 - pflegen, 238
 - reinigen, 233
 Anziehungsmoment, 118
 Schaltung,
 - elektrische Schaltung
 prüfen, 253
 - nutzen, 210
 - prüfen 253
 - Seilzugbetätigter Dreh-
 Schaltgriff, zweizügig
 einstellen 254
 Schaltungsrolle,
 - pflegen 238
 Schaltwerk,
 - Lage 59
 - pflegen, 238
 Anziehungsmoment, 118
 Scheibenbremse, 330
 Anziehungsmoment, 110

- Scheinwerfer siehe Vorderlicht
Scheinwerfer,
- einstellen, 183
- prüfen, 251
- reinigen 229
Anziehungmoment, 119
- Schiebehilfe,
- nutzen 60, 207
- nutzen, 207
- Schiebehilfe-Taster, 69, 206
- Schlauch,
- wechseln, 299
- Schlupf, 330
- Schnellspanner, 330
- inspizieren, 269
- prüfen 227
Lage, 50
- schnellverstellbar, 36
- Schutzblech, 20
- pflegen, 236
- prüfen, 227
- reinigen, 231
Lage, 29
- Schutzeinrichtungen,
- prüfen 227
- Slaverand-Ventil siehe
französisches Ventil
- Seitenständer,
- pflegen, 236
- reinigen, 231
- Standfestigkeit prüfen 255
Lage, 29
- Sicherungshaken, 63
- Sitzrohr, 30
- Slicks, 47
- Software,
- updaten, 184
- Spannkraft,
- Schnellspanner einstellen,
137
- Schnellspanner prüfen,
137
- Speichen, 49
- prüfen, 243
- wechseln, 299
Lage, 46
- Speichennippel, 49
- pflegen, 237
Lage, 46
- Sprache,
- auswählen, 188
- Staubdichtung, 44, 45
- Steuerlager siehe
Lenkungslager
- Steuerlager,
- fetten, 268
- inspizieren, 268
- Steuersatz siehe Lenkungslager
- Straßenreifen, 47
- T**
- Taste,
Plus, 187
- Taster,
Ein-Aus (Akku) 63
Minus, 69, 206
Plus, 69, 206
Schiebehilfe, 69, 206
- Transport, 120
- Transportieren siehe Transport
- Typenschild, 28
- U**
- Uhrzeit,
- einstellen, 188
- Umwerfer,
- reinigen, 233
Anziehungmoment, 119
- Unterfahrscutze,
Anziehungmoment, 119
- Unterrohr, 30
- Unterstützungsgrad, 70, 74
- wählen 208
- wählen, 208
ECO, 70
OFF, 70, 74
TOUR, 70
TURBO, 70, 74
- Unterstützungslevel, 85
- USB-Abdeckung,
- prüfen 228
- USB-Anschluss,
- nutzen, 206
- V**
- V-Brake Bremse,
Anziehungmoment, 119
- Ventil, 46
Blitzventil, 48
Lage, 46
- Verbrauchsmaterial, 330
- Verriegelungshebel der
Felgenbremse 57
- Vorbau, 36
- inspizieren, 268
- pflegen, 236
- prüfen, 141, 252
- reinigen, 231
- verstellen 201
Anziehungmoment, 119
- Vorderlicht,
Lage, 29
- Vorderrad siehe Laufrad
- Vorderradbremse,
- bremsen, 209
- W**
- Wartung, 330
- Winterpause siehe
Betriebspause
- Wulstkern, 48
Lage, 46
- Z**
- Zeitformat,
- einstellen, 188
- Zugstufe, 330
- Zugstufen-Dämpfung, 40
- Zugstufen-Einsteller, 39
Lage, 39