

DŮLEŽITÉ

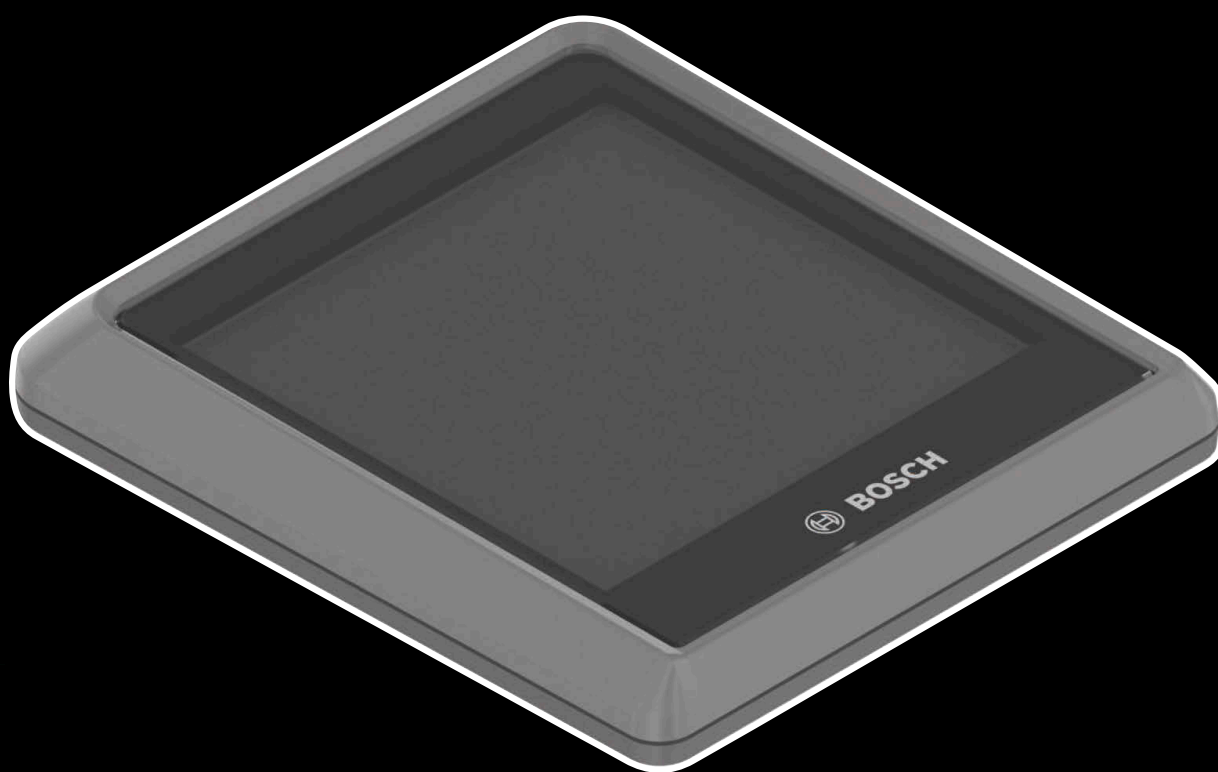
PŘED POUŽITÍM SI POZORNĚ PŘEČTĚTE

ULOŽTE PRO POZDĚJŠÍ POUŽITÍ



BOSCH

zemo 
DAS E-BIKE



**Překlad originálního návodu k obsluze pro
Pedelec ZEMO s displejem BOSCH Intuvia 100
a palubním počítačem LED Remote**

SU-E 10, SU-E 5F, ZE 10, ZE 10F, ZE 5F, ZE FS 5F

23-15-3028 ... 23-15-3032, 23-15-3040 ... 23-15-3045, 23-15-3053

Obsah

1	O tomto návodu k obsluze	
1.1	Výrobce	12
1.2	Zákony, normy a směrnice	12
1.3	Jazyk	12
1.4	Pro vaši informaci	12
1.4.1	Varovné pokyny	12
1.4.2	Zvýraznění částí textu	12
1.5	Účel návodu k obsluze	13
1.6	Typové číslo a model	14
1.7	Číslo rámu	14
1.8	Identifikace návodu k obsluze	14
2	Bezpečnost	
2.1	Zbytkové riziko	15
2.1.1	Nebezpečí požáru a exploze	15
2.1.2	Úraz elektrickým proudem	17
2.1.3	Nebezpečí pádu	17
2.1.4	Nebezpečí amputace	17
2.1.5	Zlomení klíče	17
2.1.6	Poruchy způsobené Bluetooth®	18
2.2	Toxické látky	19
2.2.1	Toxické látky	19
2.2.2	Žíravé nebo dráždivé látky	19
2.3	Požadavky na jezdce	19
2.4	Skupiny zranitelných osob	19
2.5	Osobní ochranné pomůcky	20
2.6	Ochranná zařízení	20
2.7	Bezpečnostní značky a pokyny	20
2.8	Chování v případě nouze	21
2.8.1	Nebezpečná situace v silničním provozu	21
2.8.2	Vytekla brzdová kapalina	21
2.8.3	Unikající výpary akumulátoru	21
2.8.4	Požár akumulátorů	22
2.9	Pokyny k ochraně údajů	23
3	Popis	
3.1	Zamýšlený účel použití	24
3.1.1	Typ Pedelec	24
3.1.2	Nezamýšlený účel použití	24
3.1.3	Nejvyšší přípustná celková hmotnost (zGG)	25
3.1.4	Požadavky na okolní prostředí	26
3.1.5	Oblast použití městské a trekkingové jízdní kolo	26
3.1.6	Aplikace, smartphone a operační systém	27
3.1.6.1	Aplikace „eBike Flow“	27
3.1.6.2	Splnění minimálních požadavků na smartphone	27
3.2	Typový štítek	28
3.3	Konstrukční díly	29
3.3.1	Přehled	29
3.3.2	Podvozek	30
3.3.2.1	Rám	30
3.3.2.2	Tlumič zadního odpružení	32
3.3.2.3	Odpružení, tlumič zadního odpružení	32
3.3.2.4	Tlumení, tlumič zadního odpružení	33
3.3.2.5	Konstrukce ROCKSHOX Deluxe Select+	35
3.3.2.6	Řízení	36

3.3.2.7	Ložiskařízení	36
3.3.2.8	Představec	36
3.3.2.9	Řídítka	37
3.3.2.10	Odpružená vidlice	37
3.3.2.11	SR SUNTOUR kazeta LOR	44
3.3.3	Kolo	46
3.3.3.1	Plášť	46
3.3.3.2	Otevřené pláště s duší	46
3.3.3.3	Ráfek	48
3.3.3.4	Ventilek	48
3.3.3.5	Paprsek	49
3.3.3.6	Matice paprsku	49
3.3.3.7	Náboj	50
3.3.4	Sedlo	51
3.3.4.1	Dámské sedlo	52
3.3.4.2	Pánské sedlo	52
3.3.5	Sedlovka	53
3.3.5.1	Patentovaná sedlovka	53
3.3.5.2	Odpružená sedlovka	53
3.3.5.3	Konstrukce BY.SCHULZ, D.1 Ri	54
3.3.5.4	Konstrukce SATORI, Harmony LT2 patentovaná sedlovka	55
3.3.5.5	Konstrukce LIMOTEC, A3 odpružená sedlovka	56
3.3.6	Brzda	57
3.3.6.1	Mechanická brzda	57
3.3.6.2	Hydraulická brzda	57
3.3.6.3	Kotoučová brzda	58
3.3.7	Mechanický hnací systém	59
3.3.7.1	Konstrukce řetězového převodu	59
3.3.7.2	Konstrukce řemenového pohonu	59
3.3.8	Elektrický hnací systém	60
3.3.8.1	Motor	60
3.3.8.2	Nabíječka	60
3.3.8.3	Systém	61
3.3.8.4	Aktualizace softwaru	61
3.3.8.5	Akumulátor	62
3.3.8.6	Osvětlení	63
3.3.8.7	Konstrukce LITEMOVE, SE-110 přední světlo	64
3.3.8.8	Palubní počítač	65
3.3.8.9	Displej	65
3.4	Popis řízení a zobrazení	66
3.4.1	Řídítka	66
3.4.2	Palubní počítač BOSCH LED Remote	67
3.4.2.1	Ukazatel zvoleného stupně podpory šlapání	68
3.4.2.2	Ukazatel ABS (volitelný)	68
3.4.2.3	Ukazatel stavu nabití (palubního počítače)	68
3.4.2.4	Systémové hlášení	69
3.4.2.5	Aktualizace softwaru	70
3.4.2.6	Sledování aktivit	70
3.4.2.7	Funkce Zámek	70
3.4.3	Displej BOSCH Intuvia 100	71
3.4.3.1	Nastavení	72
3.4.4	Ovládací páčka sedlovky	73
3.4.5	Ruční brzda	74
3.4.6	Řazení převodů	75
3.4.6.1	SHIMANO, DEORE SL-M5130-R10	75
3.4.6.2	Otočná řadicí rukojeť ENVILOLO	76
3.4.6.3	SHIMANO NEXUS SL-C7000-5 otočná řadicí rukojeť	77
3.4.7	Odpružení a tlumení	78
3.4.7.1	Vzduchový ventilek SR SUNTOUR (vidlice) a nastavovací kolečko SAG (vidlice)	78

3.4.7.2	Nastavovací šroub tlumiče SR SUNTOUR	79
3.4.8	Akumulátor	82
3.4.8.1	Ukazatel stavu nabití (akumulátoru)	82
3.5	Technické údaje	83
3.5.1	Pedelec	83
3.5.2	Emise	83
3.5.3	Držák displeje-BDS3YYY	83
3.5.4	Palubní počítač LED Remote	83
3.5.5	Displej BOSCH Intuvia 100	83
3.5.6	Motor BOSCH Performance Line CX	84
3.5.7	Akumulátor	84
3.5.7.1	Akumulátor BOSCH PowerTube 500	84
3.5.7.2	Akumulátor BOSCH PowerTube 625	84
3.5.7.3	Akumulátor BOSCH PowerTube 750	84
3.5.7.4	Akumulátor BOSCH PowerPack 545	85
3.5.7.5	Akumulátor BOSCH PowerPack 725	85
3.5.8	Osvětlení vozidla	85
3.5.8.1	LITEMOVE, SE-110	86
3.5.9	Tlumič zadního odpružení	87
3.5.9.1	ROCKSHOX Deluxe Select+	87
3.5.10	Odpružená vidlice	88
3.5.10.1	SR SUNTOUR, AION35-EVO Boost LOR-PCS DS 15QLC32-110 27.5"	88
3.5.10.2	SR SUNTOUR, MOBIE45-AIR LOR DS 15QLC32 700C	89
3.5.11	Sedlovka	90
3.5.11.1	LIMOTEC, A3/A3 Plus	90
3.5.11.2	BY.SCHULZ, D.1	92
3.5.11.3	Sedlovka SATORI, Harmony-LT2	93
3.5.12	Náboj	94
3.5.12.1	SHIMANO FH-MT400-B	94
3.5.12.2	ENVILO	95
3.5.12.3	SHIMANO, NEXUS G-C7000-5D, INTER-5E	97
3.5.13	Pláště	98
3.5.13.1	Stupeň ochrany proti propíchnutí SCHWALBE	98
3.5.13.2	SCHWALBE, Johnny Watts	99
3.5.13.3	SCHWALBE, Marathon E-Plus	100
3.5.13.4	SCHWALBE, Marathon Efficiency	101
3.5.14	Duše	102
3.5.14.1	SCHWALBE, č. 19 AV	102
3.5.14.2	SCHWALBE, č. 21 SV	103
3.5.15	Utahovací moment	104

4 Doprava a skladování

4.1	Hmotnost a rozměry při dopravě	115
4.2	Držadla, body určené pro uchopení/zdvihání	115
4.3	Doprava	116
4.3.1	Používání přepravní pojistky	116
4.3.2	Přeprava Pedelec	116
4.3.2.1	Přeprava autem	116
4.3.2.2	Doprava vlakem	116
4.3.2.3	Místní doprava	117
4.3.2.4	Přeprava dálkovým autobusem	117
4.3.2.5	Letecká přeprava	117
4.3.3	Zasílání Pedelec	117
4.3.4	Doprava akumulátoru	117
4.3.5	Zasílání akumulátoru	117
4.4	Uskladnění	118
4.4.1	Pedelec	118
4.4.2	Palubní počítač, displej a nabíječka	118
4.4.3	Akumulátor	118

4.4.4	Provozní přestávka	119
4.4.4.1	Příprava na provozní přestávku	119
4.4.4.2	Postup při provozní přestávce	119
5	Montáž	
5.1	Vybalení	120
5.2	Potřebné nářadí	120
5.3	Uvedení do provozu	121
5.3.1	Kontrola akumulátoru	121
5.3.1.1	Držák akumulátoru PowerTube, BS3, zajistit	122
5.3.2	Přizpůsobení systému odpružení tělesné hmotnosti	127
5.3.2.1	Přizpůsobení pružinových prvků SR SUNTOUR	127
5.3.3	Přizpůsobení sedlovky LIMOTEC	128
5.3.4	Příprava kola	129
5.3.5	Montáž kolo do vidlice SUNTOUR	130
5.3.5.1	Šroubová osa (12AH2 a 15AH2)	130
5.3.5.2	Příčná osa 20 mm	131
5.3.5.3	Páka rychloupínáku Q-LOC	133
5.3.6	Montáž pedálů	135
5.3.7	Kontrola představce a řídítek	136
5.3.7.1	Kontrola spojení	136
5.3.7.2	Zkontrolujte správné upevnění	136
5.3.7.3	Kontrola ložiskové vůle	136
5.4	Prodej Pedelec	136
6	Provoz	
6.1	Rizika a ohrožení	137
6.2	Tipy pro delší dojezd	139
6.3	Chybové hlášení	140
6.3.1	Palubní počítač	140
6.3.1.1	Kritická chyba	140
6.3.1.2	Méně kritická chyba	140
6.3.2	Akumulátor	141
6.4	Instruktaž a služby zákazníkům	142
6.5	Úprava Pedelec	142
6.5.1	Příprava	142
6.5.2	Určení polohy při sezení	143
6.5.3	Sedlovka	144
6.5.3.1	Přizpůsobení sedlovky tělesné hmotnosti	144
6.5.4	Sedlo	144
6.5.4.1	Výměna sedla	144
6.5.4.2	Určení tvaru sedla	145
6.5.4.3	Stanovení minimální šířky sedla	146
6.5.4.4	Výběr tvrdosti sedla	147
6.5.4.5	Nastavení tvrdosti sedla	147
6.5.4.6	Vyrovnání sedla	148
6.5.4.7	Nastavení výšky sedla	148
6.5.4.8	Nastavení výšky sedla dálkovým ovládním	149
6.5.4.9	Nastavení polohy sedla	149
6.5.4.10	Nastavení sklonu sedla	150
6.5.4.11	Kontrola sedla	150
6.5.5	Řídítka	151
6.5.5.1	Výměna řídítek	151
6.5.5.2	Nastavení šířky řídítek	151
6.5.5.3	Nastavení polohy rukou	151
6.5.5.4	Nastavení řídítek	152
6.5.6	Představec	153
6.5.6.1	Výměna představce	153
6.5.6.2	Nastavení výšky řídítek rychloupínákem	153

6.5.6.3	Kontrola tuhosti představce	153
6.5.6.4	Nastavení upínací síly rychloupínáku	153
6.5.6.5	Nastavení sloupkového představce	154
6.5.6.6	Nastavení představce Ahead	154
6.5.6.7	Nastavení úhlově nastavitelného představce	154
6.5.6.8	Kontrola představce	154
6.5.7	Rukojeti	155
6.5.7.1	Výměna rukojetí	155
6.5.7.2	Nastavení ergonomických rukojetí	155
6.5.7.3	Kontrola řídítek	155
6.5.8	Pláště	156
6.5.8.1	Výměna pláští	156
6.5.8.2	Nastavení tlaku	156
6.5.9	Brzda	158
6.5.9.1	Výměna brzdy	158
6.5.9.2	Zajíždění brzdových destiček	158
6.5.9.3	Změna polohy brzdové páky	158
6.5.9.4	Změna úhel sklonu ruční brzdy	159
6.5.9.5	Zjištění vzdáleností pák	159
6.5.9.6	Šířka úchopu kotoučové brzdy MAGURA, ruční brzda	160
6.5.9.7	Bod záběru MAGURA ruční brzdy	161
6.5.10	Řazení převodů	162
6.5.10.1	Výměna řazení	162
6.5.10.2	Nastavení řadicí páčky SHIMANO	162
6.5.10.3	Registrace vícerychlostního náboje Rohloff	163
6.5.11	Odpružení a tlumení	164
6.5.12	Nastavení odpružené vidlice SAG	164
6.5.12.1	Nastavení ocelové odpružené vidlice SAG SR SUNTOUR	165
6.5.12.2	SR SUNTOUR Nastavení vidlice se vzduchovým odpružením SAG	166
6.5.13	Nastavení tlumiče zadního odpružení SAG	170
6.5.13.1	ROCKSHOX Nastavení tlumiče zadního odpružení SAG	171
6.5.14	Nastavení tlumiče odskoku odpružené vidlice	173
6.5.14.1	Nastavení tlumiče odskoku odpružené vidlice SR SUNTOUR	174
6.5.15	Nastavení tlumiče odskoku, tlumič zadního odpružení	175
6.5.15.1	Nastavení tlumiče odskoku, tlumič zadního odpružení ROCKSHOX	176
6.5.16	Osvětlení	177
6.5.16.1	Výměna světlometu	177
6.5.16.2	Výměna zadního světla a odrazek (paprsky)	177
6.5.16.3	Nastavení osvětlení	177
6.5.16.4	Nastavení světlometu	178
6.5.17	Nastavení palubního počítače	179
6.5.17.1	Vytvoření uživatelského účtu	179
6.5.17.2	Propojení palubního počítače se smartphonem	179
6.5.17.3	Aktualizace softwaru	179
6.5.17.4	Aktivace sledování aktivit	179
6.5.17.5	Nastavení funkce Zámek (volitelně)	180
6.5.17.6	Vložení baterie	180
6.5.17.7	Nasazení displeje	181
6.5.17.8	Sejmutí palubního počítače	181
6.5.17.9	Zajištění displeje (volitelně)	181
6.5.17.10	Nastavení palubního počítače	182
6.5.17.11	Nastavení palubního počítače	183
6.5.17.12	Volba jazyka	183
6.5.17.13	Výběr jednotek	183
6.5.17.14	Nastavení času	183
6.5.17.15	Nastavení formátu času	183
6.5.17.16	Nastavení rádce řazení	183
6.5.17.17	Nastavení podsvícení	184
6.5.17.18	Nastavení jasu	184

6.5.17.19	Reset nastavení	184
6.6	Příslušenství	185
6.6.1	Dětská sedačka	185
6.6.2	Přívěs	186
6.6.2.1	Uvolnění přívěsu s nábojem enviolo	186
6.6.2.2	Uvolnění přívěsu s nábojem ROHLOFF	187
6.6.3	Nosič zavazadel	187
6.6.4	Brašny a boxy	187
6.6.5	Přední koše	188
6.6.6	Koncovky řídítek	188
6.6.7	Boční stojánek	188
6.6.8	Dodatečný bateriový, popř. akumulátorový světlomet	188
6.6.9	Držák mobilního telefonu	188
6.6.10	Odpružená vidlice, šroubová pružina	188
6.6.11	Pevně namontovaná zařízení na ochranu proti povětrnostním vlivům	188
6.7	Použití akumulátoru	189
6.7.1	Používání integrovaného akumulátoru	189
6.7.1.1	Vyjmutí integrovaného akumulátoru	189
6.7.1.2	Vložení integrovaného akumulátoru	189
6.7.2	Nabíjení akumulátoru	190
6.7.3	Nastavení tlumiče zadního odpružení	191
6.7.3.1	Nastavení pružení tlumiče zadního odpružení	191
6.7.3.2	Blokování tlumiče zadního odpružení ROCKSHOX	192
6.7.3.3	Otevření tlumiče zadního odpružení ROCKSHOX	192
6.7.3.4	Aktivace prahu tlumiče zadního odpružení ROCKSHOX	193
6.7.4	Nastavení tlumiče zadního odpružení, tlumič komprese	194
6.7.4.1	Nastavení tlumiče komprese ROCKSHOX	195
6.8	Narovnání rychle přestavitelného představce	196
6.9	Používání nosiče zavazadel	196
6.10	Sklopení bočního stojánu	197
6.11	Používání sedla	197
6.11.1	Použití koženého sedla	197
6.12	Používání pedálů	197
6.13	Nastavení výšky sedla dálkovým ovládním	198
6.13.1	Snížení sedla	198
6.13.2	Zdvižení sedla	198
6.14	Použití zvonku	198
6.15	Používání řídítek	198
6.15.1	Používání vícepolohových řídítek	198
6.15.2	Použití bar ends	199
6.15.3	Použití kožených rukojetí	199
6.16	Používání elektrického hnacího systému	200
6.16.1	Zapnutí elektrického hnacího systému	200
6.16.2	Vypnutí elektrického hnacího systému	200
6.17	Použití palubního počítače	201
6.17.1	Použití diagnostické přípojky	201
6.17.2	Nabíjení akumulátor palubního počítače	201
6.17.3	Využití osvětlení	202
6.17.4	Nastavení jasu ukazatelů	202
6.17.5	Používání funkce podpory tlačení	202
6.17.6	Výběr stupně podpory	203
6.18	Používání brzd	204
6.18.1	Používání ruční brzdy	204
6.18.2	Používání brzdy zpětným sešlápnutím	204
6.19	Řazení převodů	205
6.19.1	Využití přesmykače	205
6.19.2	Řazení ENVILO	206
6.19.2.1	Ruční řazení	207
6.19.3	Používání vícerychlostního náboje SHIMANO	208

6.19.3.1	Používání eShift	209
6.20	Nastavení odpružené vidlice	210
6.20.1	Nastavení odpružení odpružené vidlice	210
6.20.1.1	Zablokování odpružené vidlice SR SUNTOUR	211
6.20.2	Nastavení tlumení odpružené vidlice	212
6.20.2.1	Použití tlumení komprese SR SUNTOUR s vysokou rychlostí	213
6.20.2.2	Použití tlumení komprese odpružené vidlice SR SUNTOUR s nízkou rychlostí	214
6.21	Parkování	215
6.21.1	Zašroubování rychle přestavitelného představce	216
6.21.2	Sklopení pedálu	216
6.21.3	Aktivace funkce Zámek	217

7 Očištění, péče a prohlídka

7.1	Před každou jízdou	222
7.1.1	Kontrola ochranných zařízení	222
7.1.2	Kontrola rámu	222
7.1.3	Kontrola vidlice	222
7.1.4	Kontrola tlumiče odskoku zadního odpružení	222
7.1.5	Kontrola nosiče zavazadel	222
7.1.6	Kontrola blatníků	222
7.1.7	Kontrola vyvážení kola	222
7.1.8	Kontrola rychloupínáku	223
7.1.9	Kontrola odpružené sedlovky	223
7.1.10	Kontrola zvonku	223
7.1.11	Kontrola rukojetí	223
7.1.12	Kontrola krytu rozhraní USB	223
7.1.13	Kontrola osvětlení	223
7.1.14	Kontrola brzd	223
7.2	Po každé jízdě	224
7.2.1	Čištění osvětlení a odrazových světel	224
7.2.2	Očištění odpružené vidlice	224
7.2.3	Péče o odpruženou vidlici	224
7.2.4	Očištění pedálů	224
7.2.5	Očištění brzd	224
7.2.6	Očištění odpružené sedlovky	224
7.2.7	Očištění tlumiče zadního odpružení	224
7.3	Základní čištění	225
7.3.1	Čištění palubního počítače a ovládací jednotky	225
7.3.2	Očištění akumulátoru	225
7.3.3	Očištění motoru	225
7.3.4	Očištění rámu, vidlice, nosiče zavazadel, blatníku a bočního stojánu	226
7.3.5	Očištění představce	226
7.3.6	Očištění řídítek	226
7.3.7	Očištění rukojetí	226
7.3.7.1	Očištění kožených rukojetí	226
7.3.8	Očištění sedlovky	226
7.3.9	Očištění sedla	227
7.3.9.1	Očištění koženého sedla	227
7.3.10	Očištění pláštěů	227
7.3.11	Očištění paprsků a matic paprsků	227
7.3.12	Očištění náboje	227
7.3.13	Očištění dílů řazení	227
7.3.14	Čištění přehazovačky SRAM AXS	227
7.3.14.1	Očištění řadicí páčky	228
7.3.15	Očištění kazety, řetězových kol a přesmykače	228
7.3.16	Očištění brzd	228
7.3.16.1	Očištění ruční brzdy	228
7.3.17	Očištění brzdového kotouče	228
7.3.18	Očištění řemenu	228

7.3.19	Očištění řetězu	228
7.3.19.1	Očištění řetězu s krytem	229
7.4	Péče	230
7.4.1	Péče o rám	230
7.4.2	Péče o vidlici	230
7.4.3	Péče o nosiče zavazadel	231
7.4.4	Péče o blatník	231
7.4.5	Péče o boční stojánek	231
7.4.6	Péče o představec	231
7.4.7	Péče o řídítka	231
7.4.8	Péče o rukojeť	232
7.4.8.1	Péče o gumové rukojeti	232
7.4.8.2	Péče o kožené rukojeti	232
7.4.9	Péče o sedlovku	232
7.4.9.1	Péče o odpruženou sedlovku	232
7.4.9.2	Péče o karbonovou sedlovku	232
7.4.10	Péče o ráfek	232
7.4.11	Péče o kožené sedlo	232
7.4.12	Péče o náboj	233
7.4.13	Péče o matice paprsků	233
7.4.14	Péče o řazení převodů	233
7.4.14.1	Péče o přehazovačku, kloubové hřídele a nastavovací válečky	233
7.4.14.2	Péče o řadicí páčku	233
7.4.15	Péče o pedály	233
7.4.16	Ošetření řetězu	234
7.4.16.1	Údržba řetězu s krytem	234
7.4.17	Ošetřování akumulátoru	234
7.4.18	Údržba brzd	235
7.4.18.1	Ošetření ruční brzdy	235
7.4.19	Namazání trubky sedlovky EIGHTPINS	235
7.5	Prohlídka	236
7.5.1	Kontrola kola	236
7.5.1.1	Kontrola tlaku v pláštích	236
7.5.1.2	Kontrola pláštů	238
7.5.1.3	Kontrola ráfků	239
7.5.1.4	Kontrola otvorů pro matice paprsků	239
7.5.1.5	Kontrola uložení matic paprsků	239
7.5.1.6	Kontrola háčků ráfku	239
7.5.1.7	Kontrola paprsků	239
7.5.2	Kontrola brzdového systému	240
7.5.2.1	Kontrola ruční brzdy	240
7.5.2.2	Kontrola hydraulického brzdového systému	240
7.5.2.3	Kontrola bovdenů	240
7.5.2.4	Kontrola kotoučové brzdy	241
7.5.3	Kontrola řetězu	242
7.5.3.1	Kontrola napnutí řetězu	242
7.5.3.2	Kontrola opotřebení řetězu	242
7.5.4	Kontrola řemenu	244
7.5.4.1	Kontrola opotřebení řemenu	244
7.5.4.2	Kontrola opotřebení řemenice	244
7.5.4.3	Kontrola napnutí řemenu	244
7.5.5	Kontrola osvětlení	247
7.5.6	Kontrola představce	248
7.5.7	Kontrola řídítek	248
7.5.8	Kontrola sedla	248
7.5.9	Kontrola sedlovky	248
7.5.10	Kontrola pedálů	248
7.5.11	Kontrola řazení převodů	248
7.5.11.1	Kontrola elektrického řazení	249

7.5.11.2	Kontrola mechanického řazení	249
7.5.11.3	Kontrola řetězového převodu	249
7.5.11.4	Kontrola vícerychlostního náboje	249
7.5.11.5	Nastavení náboje ROHLOFF	250
7.5.11.6	Nastavení řazení převodů s ovládáním dvěma lanky	250
7.5.11.7	Otočná řadicí rukojeť ovládaná ovládacím lankem, dvouúrovňové nastavení	250
7.5.11.8	Kontrola stability bočního stojánu	251

8 Prohlídka a údržba

8.1	První prohlídka	252
8.2	Velká prohlídka	252
8.3	Údržba závislá na namontovaných dílech	252
8.4	Provedení první prohlídky	255
8.5	Provedení hlavní prohlídky	256
8.5.1	Prohlídka rámu	263
8.5.1.1	Prohlídka karbonového rámu	263
8.5.2	Kontrola nosiče zavazadel	263
8.5.3	Prohlídka a údržba tlumiče zadního odpružení	263
8.5.4	Prohlídka vícerychlostního náboje	264
8.5.4.1	Seřízení náboje s torpédem	264
8.5.5	Prohlídka představce	265
8.5.6	Prohlídka a namazání ložiska hlavového složení	265
8.5.7	Prohlídka osy s rychloupínákem	265
8.5.8	Prohlídka vidlice	266
8.5.8.1	Prohlídka karbonové odpružené vidlice	267
8.5.8.2	Prohlídka odpružené vidlice	267
8.5.9	Prohlídka sedlovky	267
8.5.9.1	Prohlídka karbonové sedlovky	267
8.5.9.2	Prohlídka a namazání odpružené sedlovky BY.SCHULZ	268
8.5.9.3	Prohlídka a namazání odpružené sedlovky RS SUNTOUR	268

9 Hledání chyb, odstraňování poruch a opravy

9.1	Předcházení bolestem	269
9.1.1	Stížnosti na sedadlo	270
9.1.2	Bolest kyčlí	270
9.1.3	Boleti zad	270
9.1.4	Bolest krku a ramen	271
9.1.5	Necitlivé nebo bolavé ruce	271
9.1.6	Bolesti stehen	271
9.1.7	Bolesti kolen	272
9.1.8	Bolesti nohou	272
9.2	Hnací systém	273
9.2.1	Hnací systém nebo palubní počítač nelze aktivovat	273
9.2.2	Chyba funkce podpory šlapání	274
9.2.3	Chyba akumulátoru	275
9.2.4	Chyba displeje	276
9.2.5	Osvětlení nefunguje	276
9.2.6	Odstranění závady kotoučové brzdy	277
9.2.7	Problém s vícerychlostním nábojem	278
9.2.8	Problém s vícerychlostním nábojem Rohloff	280
9.2.9	Odstranění závady odpružené vidlice SR SUNTOUR	284
9.2.9.1	Příliš rychlé roztažení	284
9.2.9.2	Pomalé roztahování	285
9.2.9.3	Odpružení v horách příliš měkké	286
9.2.9.4	Příliš tvrdé tlumení v případě nerovnosti	287
9.2.10	Odstranění závady tlumiče zadního odpružení ROCKSHOX	288
9.2.10.1	Příliš rychlé roztažení	288
9.2.10.2	Pomalé roztahování	289
9.2.10.3	Odpružení v horách příliš měkké	290

9.2.10.4	Příliš tvrdé tlumení v případě nerovnosti	291
9.2.11	Odstranění závady volnoběžky	292
9.2.12	Odstranění závady osvětlení	293
9.2.13	Odstranění závady pláště	293
9.2.14	Odstranění závady sedlovky	293
9.2.15	Odstranění ostatních závad	294
9.3	Opravy	295
9.3.1	Výměna komponent Pedelec u instalované funkce „eBike Lock“	295
9.3.1.1	Výměna smartphonu	295
9.3.1.2	Výměna palubního počítače	295
9.3.1.3	Aktivace funkce „eBike Lock“ po výměně motoru	295
9.4	Opravy u specializovaného prodejce	296
9.4.1	Originální díly a maziva	296
9.4.2	Oprava rámu	296
9.4.2.1	Odstranění poškození laku na rámu	296
9.4.2.2	Odstranění poškození laku na karbonovém rámu	296
9.4.3	Oprava odpružené vidlice	296
9.4.3.1	Odstranění poškození tlaku na vidlici	296
9.4.3.2	Odstranění poškození laku na karbonovém rámu	296
9.4.3.3	Oprava sedlovky	296
9.4.3.4	Oprava poškození laku na karbonové sedlovce	296
9.4.4	Výměna osvětlení	297
9.4.5	Nastavení světlometu	297
9.4.6	Kontrola volného otáčení pláště, odpružená vidlice	297
10	Recyklace a likvidace	
10.1	Průvodce likvidací odpadů	298
11	Dokumenty	
11.1	Montážní protokol	300
11.2	Protokol o prohlídce a údržbě	302
11.3	Kusovník	306
11.3.1	SU-E 10	306
11.3.2	ZE 10	309
11.3.3	ZE 10F	311
11.3.4	ZE 5F	313
11.3.5	ZE SF 5F	315
11.4	Návod k obsluze nabíječky	317
12	Slovníček pojmů	
12.1	Zkratky	327
12.2	Zjednodušené pojmy	327
13	Dodatek	
I.	Překlad originálního prohlášení o shodě ES/EU	328
II.	Prohlášení o shodě Směrnice RED	329
II.	CE prohlášení o shodě	329
14	Seznam hesel	

Děkujeme za vaši důvěru!

Pedelec od ZEMO jsou jízdní kola nejvyšší kvality. Vybrali jste dobře. Konečnou montáž, poradenství a instruktáž provede specializovaný prodejce. Bez ohledu na to, zda budete potřebovat údržbu, přestavbu nebo opravu- váš prodejce vám bude k dispozici i v budoucnu.

Tento návod k obsluze dostáváte s novým Pedelec. Věnujte prosím čas seznámení s novým Pedelec a řiďte se tipy a podněty uvedenými v návodu k obsluze. V takovém případě vám Pedelec přinese hodně radosti. Přejeme vám hodně spokojenosti a vždy dobrou a bezpečnou jízdu!

Návod k obsluze si stáhněte na následující adrese do mobilního telefonu, abyste ho měli neustále k dispozici i za jízdy:



<https://www.zemo.com/de/de/index/download.html>.

Copyright

© ZEG Zweirad-Einkaufs-Genossenschaft eG

Je zakázáno bez výslovného souhlasu předávat tento Návod k obsluze třetí straně, rozmnožovat ho či prodávat a sdělovat jeho obsah. V opačném případě bude uplatňována náhrada škody. Veškerá práva v případě registrace patentů, užitečných vzorů nebo průmyslových vzorů jsou vyhrazena.

Právo interní změny vyhrazeno

Informace uváděné v *návodu k obsluze* představují technické specifikace schválené v době odevzdání do tisku. Vedle zde popsanych funkcí mohou být kdykoli zavedeny softwarové změny k odstranění chyb a rozšíření funkcí.

Významné změny jsou v nové verzi vydání návodu k obsluze. Veškeré změny i nové verze návodu k obsluze budou zveřejněny na následujících internetových stránkách:

<https://www.zemo.com/de/de/index/download.html>

Redakce

Text a obr.:
ZEG Zweirad-Einkaufs-Genossenschaft eG
Longericher Straße 2
50739 Köln, Germany

Překlad

RKT Übersetzungs- und Dokumentations-GmbH
Bahnhofstraße 27
78713 Schramberg, Germany

V případě jakýchkoli dotazů nebo problémů v souvislosti s tímto návodem k obsluze kontaktujte:

tecdoc@zeg.de

1 O tomto návodu k obsluze

1.1 Výrobce

ZEG Zweirad-Einkaufs-Genossenschaft eG
Longericher Straße 2
50739 Köln, Germany

Tel.: +49 221 17959 0
Fax: +49 221 17959 31
E-mail: info@zemo.com

1.2 Zákony, normy a směrnice

Návod k obsluze splňuje základní požadavky:



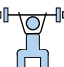
- směrnice 2006/42/ES Strojní zařízení,
- směrnice 2014/30/EU Elektromagnetická kompatibilita,
- ČSN EN ISO 20607:2019 Bezpečnost strojních zařízení – Návod k obsluze – Obecné principy pro návrh,
- ČSN EN 15194:2018 Jízdní kola – Jízdní kola s pomocným elektrickým pohonem – Jízdní kola Pedelec,
- ČSN EN 11243:2016 Jízdní kola – Nosiče zavazadel pro jízdní kola – Požadavky a zkušební postupy,
- ČSN EN ISO 17100:2016-05 Překladatelské služby – Požadavky na překladatelské služby.

1.3 Jazyk

Originální návod k obsluze je zpracován v němčině. Překlad bez *originálního návodu k obsluze* není platný.

1.4 Pro vaši informaci

Pro lepší přehlednost jsou v návodu k obsluze používány různé značky.

	Text pro specializovaného prodejce
	Upozornění k výměně dílů
	Upozornění na fyzickou kondici

1.4.1 Varovné pokyny

Varovné pokyny upozorňují na nebezpečné situace a jednání. Návod k obsluze obsahuje tři kategorie varovných pokynů:

VAROVÁNÍ

Neuposlechnutí může způsobit těžký nebo smrtelný úraz. Střední stupeň rizika ohrožení.

POZOR

Neuposlechnutí může způsobit lehký nebo středně těžký úraz. Nízký stupeň rizika ohrožení.

Upozornění

Neuposlechnutí může způsobit věcné škody.

1.4.2 Zvýraznění částí textu

Návod k obsluze obsahuje deset zvýrazněných částí textu:

Způsob psaní	Použití
<i>kurzíva</i>	Pojem ve slovníčku, první v kapitole
<u>modře podtržený</u>	Odkaz
<u>šedě podtržený</u>	Křížový odkaz
✓	Předpoklady
▶	Pokyny bez uvedení pořadí
1	Pokyny v uvedeném pořadí
⇒	Výsledek kroku
ZABLOKOVÁNO	Zobrazení na displeji
•	Výčet
Platí pouze pro Pedelec s tímto vybavením	Na použití alternativní součásti upozorňuje text pod nadpisem.

Tabulka 1: Zvýraznění částí textu

1.5 Účel návodu k obsluze

Návod k obsluze nenahrazuje osobní instruktáž, kterou zajišťuje dodávající specializovaný prodejce. Návod k obsluze tvoří nedílnou součást Pedelec. Pokud ho v budoucnosti prodáte, je třeba návod předat novému vlastníkovi.

Tento návod k obsluze je určen především pro jezdce na Pedelec.

Odstavce, které mají bílé pozadí, mají usnadnit technickým laikům bezpečně nastavit, používat, čistit a zjišťovat chyby na Pedelec.



Kapitoly pro specializované prodejce jsou zvýrazněny šedou barvou a označeny symbolem klíče.

Tyto odstavce mají zajistit, aby vyškolený odborný personál (mechatronici dvoukolových vozidel, mechanici dvoukolových vozidel apod.) mohl bezpečně provádět počáteční montáž, seřízení, prohlídky a opravy.

K zajištění kvalitnějšího servisu by si specializovaný prodejce měl rovněž přečíst všechny příslušné kapitoly pro jezdce a provozovatele Pedelec.

Při práci vždy vyplňte všechny protokoly uvedené v kapitole [11.1](#) a kapitole [11.2](#).

Kapitola		Jezdec	Specializovaný prodejce
1	O tomto návodu k obsluze	<input type="checkbox"/>	<input type="checkbox"/>
2	Bezpečnost	<input type="checkbox"/>	<input type="checkbox"/>
3	Popis	<input type="checkbox"/>	<input type="checkbox"/>
4	Doprava a skladování	<input type="checkbox"/>	<input type="checkbox"/>
5	Montáž		<input type="checkbox"/>
6	Provoz	<input type="checkbox"/>	<input type="checkbox"/>
7	Očištění, péče a prohlídka	<input type="checkbox"/>	<input type="checkbox"/>
8	Prohlídka a údržba	<input type="checkbox"/>	<input type="checkbox"/>
9.1	Předcházení bolestem	<input type="checkbox"/>	<input type="checkbox"/>
9.2	Hnací systém	<input type="checkbox"/>	<input type="checkbox"/>
9.3	Opravy		<input type="checkbox"/>
10	Recyklace a likvidace	<input type="checkbox"/>	<input type="checkbox"/>
11	Dokumenty		<input type="checkbox"/>
12	Slovníček pojmů	<input type="checkbox"/>	<input type="checkbox"/>
13	Dodatek		<input type="checkbox"/>
14	Seznam hesel	<input type="checkbox"/>	<input type="checkbox"/>

Tabulka 2: Cílové skupiny kapitoly Matrix

1.6 Typové číslo a model

Návod k obsluze tvoří nedílnou součást Pedelec s typovými čísly:

Typové č.	Model	Typ Pedelec
23-15-3042	SU-E 10 Gent	Městské a trekingové jízdní kolo
23-15-3043	SU-E 10 Wave	Městské a trekingové jízdní kolo
23-15-3044	SU-E 5F Gent	Městské a trekingové jízdní kolo
23-15-3045	SU-E 5F Wave	Městské a trekingové jízdní kolo
23-15-3028	ZE 10 Gent	Městské a trekingové jízdní kolo
23-15-3029	ZE 10 Wave	Městské a trekingové jízdní kolo
23-15-3032	ZE 10F Gent	Městské a trekingové jízdní kolo
23-15-3053	ZE 10F Wave	Městské a trekingové jízdní kolo
23-15-3030	ZE 5F Gent	Městské a trekingové jízdní kolo
23-15-3031	ZE 5F Wave	Městské a trekingové jízdní kolo
23-15-3040	ZE FS 5F Gent	Městské a trekingové jízdní kolo
23-15-3041	ZE FS 5F Wave	Městské a trekingové jízdní kolo

Tabulka 3: Typové číslo, model a typ Pedelec

1.7 Číslo rámu

Na každém rámu je vyraženo individuální číslo rámu (viz obr. 2). Podle čísla rámu lze Pedelec přiřadit majiteli. Číslo rámu je nejdůležitějším identifikátorem pro ověření vlastnictví.

1.8 Identifikace návodu k obsluze

Identifikační číslo se nachází na každé stránce návodu k obsluze dole vlevo.

Identifikační číslo se skládá z čísla dokumentu, verze vydání a data vydání.

Identifikační číslo	MY23XXX - XX_1.0_13.01.2023
----------------------------	-----------------------------

2 Bezpečnost

2.1 Zbytkové riziko

U Pedelec hrozí následující zbytkové rizika:

- Nebezpečí požáru a exploze
- Úraz elektrickým proudem
- Nebezpečí pádu
- Nebezpečí amputace
- Zlomení klíče
- Poruchy způsobené Bluetooth®



2.1.1 Nebezpečí požáru a exploze

Nikdy nenabíjejte, pokud došlo ke kritické chybě

Pokud je nabíječka připojena k elektrickému hnacímu systému v okamžiku, kdy je oznámena kritická porucha, může dojít ke zničení akumulátoru a jeho vznícení.

- ▶ Nabíječku je třeba připojit pouze k elektrickému hnacímu systému, který je plně funkční.

Zabraňte průniku vody

Akumulátor je chráněn pouze proti stříkající vodě. Při průniku vody může dojít ke zkratu. Akumulátor se může samovolně vznítit a explodovat.

- ▶ V žádném případě neponořujte akumulátor do vody.
- ▶ Při podezření na vniknutí vody akumulátor vyřaďte z provozu.

Zabraňte působení vysokých teplot

Teploty nad 60 °C mohou vést k úniku kapaliny z akumulátoru a poškození pouzdra. Akumulátor se může samovolně vznítit a explodovat.

- ▶ Chraňte akumulátor před vysokými teplotami.
- ▶ Nikdy jej neskladujte vedle horkých objektů.
- ▶ Za žádných okolností nesmí být akumulátor dlouhodobě vystaven působení slunečního záření.
- ▶ Zabraňte velkým teplotním změnám.

Nikdy nepoužívejte nesprávnou nabíječku

Nabíječky s příliš vysokým napětím poškozují akumulátory. V důsledku toho hrozí nebezpečí vzniku požáru nebo výbuchu.

- ▶ Nabíjejte pouze schválené akumulátory.

Zabraňte zkratu při přemostění

Kovové předměty mohou zkratovat elektrické póly akumulátoru. Akumulátor se může samovolně vznítit a explodovat.

- ▶ Nikdy nesmí být do akumulátoru zasouvány svorky na papír, šrouby, mince, klíče a jiné malé předměty.
- ▶ Akumulátor pokládejte pouze na čisté plochy. Dbejte, aby nedošlo ke znečištění nabíjecí zdičky a kontaktů, např. pískem nebo hlinou.

Manipulace s poškozeným nebo vadným akumulátorem

Vadné akumulátory představují nebezpečné zboží. Do této skupiny patří:

- články nebo akumulátory, které byly z bezpečnostních důvodů označeny jako vadné;
- netěsnící nebo odplyněné akumulátory,
- články nebo akumulátory které mají vnější nebo mechanické poškození, a
- články nebo akumulátory, jejichž bezpečnost dosud nebyla testována.

Poškozený nebo vadný akumulátor může způsobit výpadek bezpečnostní elektroniky. Zbytkové napětí může vyvolat zkrat. Akumulátor se může samovolně vznítit a explodovat.

- ▶ Akumulátor a příslušenství provozujte a nabíjejte jen v perfektním stavu.
- ▶ Za žádných okolností akumulátor neotvírejte ani neopravujte.
- ▶ Akumulátor, který vykazuje vnější poškození, se nesmí používat.
- ▶ Pokud došlo k pádu akumulátoru nebo nárazu do něj, akumulátor nepoužívejte nejméně 24 hodin a pozorujte ho.
- ▶ Kontaktujte specializovaného prodejce.

Uložení vadných akumulátorů

Vadné akumulátory zlikviduje specializovaný prodejce.

- ▶ Dovezte vadný akumulátor v Pedelec specializovanému prodejci.
- ▶ Až do likvidace uložte akumulátor v suchu v bezpečnostním boxu podle ADR SV 376, P908.



Obr. 1: Bezpečnostní box. příklad

- ▶ Nikdy neskladujte v blízkosti hořlavých materiálů.
- ▶ Vadné akumulátory správně zlikvidujte.

Zabraňte přehřátí nabíječky

Při nabíjení akumulátoru se nabíječka ohřívá. V důsledku nedostatečného chlazení může dojít k požáru nebo popálení rukou.

- ▶ Nabíječku nikdy nepoužívejte na hořlavém podkladu.
- ▶ Nabíječku při nabíjení nikdy nezakrývejte.
- ▶ Nikdy nenechávejte akumulátor nabíjet bez dozoru.

Ochlaďte horké brzdy a motory

Brzdy a motor se mohou za provozu ohřát. Při dotyku může dojít k popálení nebo požáru.

- ▶ Nedotýkejte se brzdy nebo motoru bezprostředně po jízdě.
- ▶ Nikdy nepokládejte Pedelec bezprostředně po jízdě na hořlavý podklad (tráva, dřevo apod.).



2.1.2 Úraz elektrickým proudem

V žádném případě nepoužívejte poškozené síťové díly

Poškozené nabíječky, elektrická vedení a vidlice zvyšují riziko vzniku úrazu elektrickým proudem.

- ▶ Před každým použitím zkontrolujte nabíječku, vedení a vidlici. V žádném případě nepoužívejte poškozenou nabíječku.

Zabraňte průniku vody

V případě proniknutí vody do nabíječky vzniká riziko úrazu elektrickým proudem.

- ▶ Používejte nabíječku pouze ve vnitřních prostorech.

Zacházení s kondenzátem

V nabíječce a akumulátoru se může při změně teploty z chladu na teplo tvořit kondenzát, který může způsobit zkrat.

- ▶ Před připojením nabíječky, popř. akumulátoru vyčkejte, až oba přístroje dosáhnou pokojové teploty.



2.1.3 Nebezpečí pádu

Správné nastavení rychloupínáku

Příliš vysoká upínací síla poškodí rychloupínák, který ztratí svoji funkci. Nedostatečná upínací síla způsobí nevhodné působení síly. Přitom může vyvolat prasknutí dílů. V důsledku toho může dojít k pádu a zranění.

- ▶ V žádném případě nepoužívejte nástroj (např. kladivo nebo kleště) k upevnění rychloupínáku.
- ▶ Používejte pouze upínací páku s nastavenou předepsanou upínací silou.

Používejte správné utahovací momenty

Pokud je šroub utážen příliš velkou silou, může prasknout. Je-li šroub příliš volný, může se uvolnit. V důsledku toho může dojít k pádu a zranění.

- ▶ Vždy dodržujte uvedený utahovací moment pro šrouby, resp. momenty uvedené kapitole 3.5.15.

Používejte pouze schválené brzdy

Kola jsou zkonstruována výhradně jen pro použití s ráfkovými nebo kotoučovými brzdami. Při použití nesprávné brzdy může dojít k prasknutí kola. V důsledku toho může dojít k pádu a zranění.

- ▶ Na kole používejte pouze schválené brzdy.



2.1.4 Nebezpečí amputace

Brzdový kotouč kotoučové brzdy je tak ostrý, že způsobí závažné zranění prstů, pokud je vložíte do otvorů brzdového kotouče.

Řetězová kola a řemenice mohou vtáhnout prsty a způsobit vážný úraz.

- ▶ Nesahejte na otáčející se brzdové kotouče, řetězové a řemenové pohony.

2.1.5 Zlomení klíče

Při dopravě a rovněž při jízdě se může zasunutý klíč zlomit anebo může dojít k náhodnému uvolnění zámku.

- ▶ Vytáhněte klíč ze zámku akumulátoru.

2.1.6 Poruchy způsobené Bluetooth®

Použití palubního počítače s Bluetooth® anebo Wi-Fi® může vyvolat poruchy jiných přístrojů a zařízení, letadel a lékařských přístrojů (např. kardiostimulátoru, naslouchacích přístrojů).

Nelze zcela vyloučit ani újmu na zdraví lidí a zvířat v bezprostřední blízkosti.

- ▶ V žádném případě nepoužívejte Pedelec s Bluetooth® v blízkosti lékařských přístrojů, na čerpacích stanicích, v blízkosti chemických zařízení, v prostředích s nebezpečím výbuchu a na místech odpalu.
- ▶ V žádném případě nepoužívejte Pedelec s Bluetooth® v letadlech.
- ▶ Vyhněte se dlouhodobému používání v bezprostřední blízkosti těla.

2.2 Toxické látky

Pokud se uvolňují nebo používají látky, které představují nebezpečí pro lidi a životní prostředí, musí být přijata účinná ochranná opatření.

Možná nebezpečí, zátěž a zdravotní rizika způsobená:

- karcinogenní, mutagenní pro zárodečné buňky a toxické pro reprodukci látky,
- toxické látky a
- žíravé a dráždivé látky (dýchací cesty, kůže).

Co se může stát?

- Závažné poškození zdraví,
- ohrožení budoucího života a
- nebezpečí pro okolní osoby v důsledku přenosu a kontaminace také v soukromém prostředí.



2.2.1 Toxické látky

Toxické látky (nazývané také jedovaté nebo toxické látky) jsou látky, které mohou poškodit živé organismy, pokud do nich proniknou v určitém nízkém množství. Při požití většího množství toxické látky se zvyšuje pravděpodobnost, že dojde ke škodám na zdraví v důsledku otravy. Otrava může způsobit smrt.

Brzdová kapalina

V důsledku nehody nebo únavy materiálu může dojít k úniku brzdové kapaliny. Brzdová kapalina může při spolknutí nebo vdechnutí způsobit smrt.

- ▶ Nikdy nerozebírejte brzdový systém.
- ▶ Zabraňte kontaktu s kůží.
- ▶ Nevdechujte výpary.

2.2.2 Žíravé nebo dráždivé látky



Žíravé látky (nazývané také žiraviny) ničí živé tkáně nebo napadají povrchy. Žíravé látky mohou být pevné, kapalné nebo plynné.

Dráždivé látky jsou nebezpečné látky, které při jediném kontaktu dráždí pokožku a sliznice. To může vést k zánětu postižených míst.

Poškozený akumulátor

Z poškozených nebo vadných akumulátorů mohou unikat kapaliny a páry. Také příliš vysoké teploty mohou způsobit únik kapalin a výparů z akumulátoru. Kapaliny a výpary mohou podráždit dýchací cesty a vést k popáleninám.

- ▶ Nikdy nerozebírejte akumulátor.
- ▶ Zabraňte kontaktu s kůží.
- ▶ Nikdy nevdechujte výpary.

2.3 Požadavky na jezdce

Jezdec musí mít dostatečné tělesné a duševní schopnosti k účasti v provozu na veřejných komunikacích. Doporučuje se minimální věk 14 let.

2.4 Skupiny zranitelných osob

- ▶ Akumulátory a nabíječka uložte mimo dosah dětí a osob se sníženými fyzickými, sensorickými nebo mentálními schopnostmi nebo s nedostatečnými zkušenostmi a znalostmi.
- ▶ Opatrovníci musí děti a mladistvé důkladně poučit.

2.5 Osobní ochranné pomůcky

- ▶ Noste vhodnou helmu. Přilba musí mít reflexní pruhy nebo osvětlení v dobře viditelné barvě.
- ▶ Noste pevnou obuv.
- ▶ Pokud je to možné, noste světlé nebo reflexní oblečení. Vhodný je také fluorescenční materiál. Vesty s vysokou viditelností nebo šerpy pro horní část těla poskytují ještě větší bezpečnost. Nikdy nenoste sukni, ale vždy kalhoty sahající ke kotníkům.
- ▶ Při chladu noste rukavice.



2.6 Ochranná zařízení

Tři ochranná zařízení chrání jezdce a jezdkyňi na Pedelec před pohyblivými částmi, teplem nebo nečistotou:

- Ochranné kryty řetězu, resp. řemene zabraňují vtažení oděvu do hnacího ústrojí.
 - Kryt motoru na skříni motoru chrání před teplem.
 - Blatníky chrání před nečistotami a vodou ze silnice.
- ▶ Nikdy neodstraňujte ochranné kryty.
 - ▶ Pravidelně kontrolujte ochranná zařízení.
 - ▶ Pokud je ochranné zařízení poškozené nebo chybí, přestaňte Pedelec používat. Kontaktujte specializovaného prodejce.

2.7 Bezpečnostní značky a pokyny

Na typovém štítku Pedelec a akumulátoru se nacházejí následující bezpečnostní značky a pokyny:

Symbol	Vysvětlení
	Všeobecné varování
	Řiďte se návodem k použití

Tabulka 4: Bezpečnostní značky

Symbol	Vysvětlení
	Přečtěte si návod
	Tříděný sběr odpadních elektrických a elektronických zařízení
	Tříděný sběr baterií a akumulátorů
	Zákaz vhazování do ohně (zákaz spalování)
	Zákaz otvírání baterií a akumulátorů
	Zařízení třídy ochrany II
	Vhodné pouze pro použití ve vnitřních prostorech
	Pojistka (pojistka zařízení)
	Shoda s předpisy EU
	Recyklovatelný materiál
	Chraňte před teplotami vyššími než 50 °C a slunečním zářením

Tabulka 5: Bezpečnostní pokyny

2.8 Chování v případě nouze

2.8.1 Nebezpečná situace v silničním provozu

- ▶ Ve veškerých nebezpečných situacích v silničním provozu zabrzděte Pedelec až do úplného zastavení. Brzda v takovém případě slouží jako systém pro nouzové zastavení.

2.8.2 Vyteká brzdová kapalina

- ▶ Postiženého je třeba vyvést z nebezpečného prostoru na čerstvý vzduch.
- ▶ V žádném případě nenechávejte postiženého bez dohledu.
- ▶ Části oděvu znečištěné brzdovou kapalinou je třeba okamžitě svléknout.
- ▶ Nikdy nevdechujte výpary. Zajistěte dostatečné větrání.
- ▶ Používejte rukavice a ochranné brýle jako ochranné prostředky.
- ▶ Osoby bez ochranných prostředků by se měly zdržovat v dostatečné vzdálenosti.
- ▶ Upozorňujeme, že na rozlité brzdové kapalině hrozí nebezpečí uklouznutí.
- ▶ Uniklou kapalinu chraňte před otevřeným plamenem, horkými povrchy a zápalnými zdroji.
- ▶ Zabraňte kontaktu s pokožkou a očima.

Při vdechnutí

- 1 Zajistěte přívod čerstvého vzduchu.
- 2 V případě potíží okamžitě vyhledejte lékařskou pomoc.

Při potřísnění pokožky

- 1 Potřísněná místa omyjte vodou a mýdlem a důkladně opláchněte.
- 2 Svlekněte znečištěný oděv.
- 3 V případě potíží vyhledejte lékařskou pomoc.

Při zasažení očí

- 1 Proplachujte oči alespoň 10 minut při otevřených víčkách pod tekoucí vodou a také pod víčky.
- 2 V případě potíží okamžitě vyhledejte očního lékaře.

Po požití

- 1 Vypláchněte ústa vodou. V žádném případě nevyvolávejte zvracení. Nebezpečí vdechnutí.
- 2 Pokud osoba, která leží na zádech, začne zvracet, otočte ji do stabilizované polohy.
- 3 Okamžitě vyhledejte lékaře.

Opatření pro ochranu životního prostředí

- ▶ V žádném případě nenechejte uniknout brzdovou kapalinu do kanalizace, povrchových ani podzemních vod.
- ▶ V případě úniku do půdy, vod nebo kanalizace informujte příslušné úřady.
- ▶ Unikající brzdovou kapalinu zlikvidujte ekologickým způsobem a v souladu s příslušnými předpisy (viz kapitola 10.1).
- ▶ Pokud začne unikat brzdová kapalina, je třeba brzdový systém okamžitě opravit. Kontaktujte specializovaného prodejce.

2.8.3 Unikající výpary akumulátoru

Při poškození nebo neodborném používání akumulátoru mohou unikat výpary. Výpary mohou vyvolat podráždění dýchacích cest.

- 1 Vyjděte na čerstvý vzduch.
- 2 V případě potíží vyhledejte lékařskou pomoc.

Při zasažení očí

- 1 Oči opatrně vyplachujte velkým množstvím vody, minimálně 15 minut. Chraňte nezasažené oko.
- 2 Okamžitě vyhledejte lékaře.

Při potřísnění pokožky

- 1 Okamžitě odstraňte pevné částice.
- 2 Znečištěný oděv okamžitě svlékněte.
- 3 Postiženou oblast opláchněte velkým množstvím vody, minimálně 15 minut.
- 4 Poté postižená místa na pokožce lehce otřete, nikdy je neodírejte na sucho.
- 5 U zarudnutí nebo potíží okamžitě vyhledejte lékaře.

2.8.4 Požár akumulátorů

Poškozený nebo vadný akumulátor může způsobit výpadek bezpečnostní elektroniky. Zbytkové napětí může vyvolat zkrat. Akumulátor se může samovolně vznítit a explodovat.

- 1 Pokud se akumulátor začne deformovat nebo z něho začne unikat kouř, přesuňte se do bezpečné vzdálenosti.
 - 2 Při nabíjení vytáhněte zástrčku ze zásuvky.
 - 3 Informujte hasiče.
- ▶ K hašení požáru používejte hasicí přístroje třídy požáru D.
 - ▶ V žádném případě akumulátor nehaste vodou a dbejte, aby ani nedošlo ke kontaktu s vodou.

Při vdechování výparů může dojít k otravám.

- ▶ Postavte se na stranu ohně, odkud vane vítr.
- ▶ Je-li to možné, použijte ochranu dýchacích cest.

2.9 Pokyny k ochraně údajů

Při připojování Pedelec k diagnostickému přístroji ve specializované prodejně budou data o používání akumulátoru za účelem zlepšení ve výrobě (mj. spotřeba energie, napětí článku atd.) předána BOSCH eBike Systems (Robert Bosch GmbH).

Podrobnější informace naleznete na webových stránkách Bosch eBike na adrese:

www.bosch-ebike.com.

3 Popis

3.1 Zamýšlený účel použití

Je nutné dodržovat veškeré pokyny a provádět úkony podle kontrolního seznamu, které jsou uvedeny v tomto návodu k obsluze. Je přípustné namontovat schválené příslušenství, pokud montáž provádějí kvalifikovaní pracovníci.

Pedelec používejte pouze v bezchybném a funkčním stavu. V jednotlivých zemích může být požadováno vybavení Pedelec, které se liší od sériového. Pro účast v silničním provozu mohou

3.1.1 Typ Pedelec

Každý Pedelec je přiřazen jednomu typu Pedelec, ze kterého vyplývá zamýšlený účel, funkce a oblast použití.

3.1.2 Nezamýšlený účel použití

Nedodržení zamýšleného účelu použití vyvolává nebezpečí úrazu nebo vzniku věcných škod. Je zakázáno používat Pedelec následujícím způsobem:

- manipulace s elektrickým hnacím systémem
- měnit, mazat, zakrývat nebo jinak manipulovat s číslem rámu, typovým štítkem nebo sériovým číslem dílů,
- jízda na poškozeném nebo neúplném Pedelec,
- jízda po schodech,
- průjezd hlubokou vodou,
- nabíjení nesprávnou nabíječkou,
- zapůjčení Pedelec nepoučenému jezdcí,
- převážení další osoby,
- jízda s nadměrným nákladem,

platit jiné předpisy pro osvětlení, odrazová světla a jiné díly. Je rovněž třeba se řídit platnými zákony a předpisy pro předcházení nehodám, jakož i pro ochranu životního prostředí příslušné země, v níž se jízdní kolo používá.

Akumulátory jsou určeny výhradně pro napájení motoru Pedelec a nesmějí být používány k jiným účelům.

Městské a trekkingové jízdní kolo



Městská a trekkingová kola jsou určena pro každodenní pohodlné používání a jsou vhodná pro účast ve veřejném silničním provozu.

Tabulka 6: Zamýšlený účel použití

- jízda bez držení,
- jízda na ledu a sněhu,
- neodborná péče,
- neodborná oprava,
- náročné oblasti použití, např. profesionální závody a
- akrobacie, jízda na rampě, kaskadérská jízda nebo akrobatické pohyby.

Městské a trekkingové jízdní kolo



Městská a trekkingová jízdní kola nejsou sportovní kola. Při sportovním použití je třeba počítat s nižší jízdní stabilitou a pohodlím.

Tabulka 7: Nezamýšlený účel použití

3.1.3 Nejvyšší přípustná celková hmotnost (zGG)

Pedelec může být zatěžován jen do *nejvyšší přípustné celkové hmotnosti* (zGG).

Nejvyšší přípustná celková hmotnost je

- je hmotnost úplného sestaveného Pedelec,
- plus hmotnost jezdce,
- plus zavazadlo.

Typové č.	Model	zGG [kg]	max. hmotnost jezdce [kg]
23-15-3042	SU-E 10 Gent	180	120
23-15-3043	SU-E 10 Wave	180	120
23-15-3044	SU-E 5F Gent	180	120
23-15-3045	SU-E 5F Wave	180	120
23-15-3028	ZE 10 Gent	180	120
23-15-3029	ZE 10 Wave	180	120
23-15-3032	ZE 10F Gent	180	120
23-15-3053	ZE 10F Wave	180	120
23-15-3030	ZE 5F Gent	180	120
23-15-3031	ZE 5F Wave	180	120
23-15-3040	ZE FS 5F Gent	180	120
23-15-3041	ZE FS 5F Wave	180	120

Tabulka 8: Typové číslo, model a zGG

3.1.4 Požadavky na okolní prostředí

Pedelec smí být používán v rozsahu teplot od -5 °C do +40 °C. Mimo tento rozsah teplot je výkon elektrického hnacího systému omezen.

Provozní teplota	-5 ... +40 °C
------------------	---------------

Při provozu v zimě (zejména při teplotě méně než 0 °C) doporučujeme, abyste nabitý a uskladněný akumulátor vkládali do Pedelec až krátce před zahájením jízdy při pokojové teplotě. Při delší jízdě v zimě se doporučuje používat tepelná ochranná pouzdra.

V zásadě je třeba zabránit působení teplot nižších než -10 °C a vyšších než +60 °C. V žádném případě nenechávejte ležet akumulátor v létě v autě ani na přímém slunečním záření.


Rovněž je třeba dodržet tyto teploty.

Teplota při dopravě	+10 ... +40 °C
Skladovací teplota	+10 ... +40 °C
Teplota pracovního prostředí	+15 ... +25 °C
Teplota nabíjení	+10 ... +40 °C

Na typovém štítku se nacházejí symboly pro jednotlivé oblasti použití Pedelec.

- Před první jízdou zkontrolujte, na jakých cestách smíte jezdit.

3.1.5 Oblast použití městské a trekkingové jízdní kolo

Oblast použití	Nevhodná oblast
 <p>Vhodné na asfaltové silnice, cesty pro jízdní kola a dobré zpevněné šterkové povrchy, dále na delší cesty s mírným stoupáním a skoky do 15 cm.</p>	<p>Za žádných okolností nejezděte v terénu nebo neprovádějte skoky delší než 15 cm.</p>

Tabulka 9: Oblast použití a nevhodný oblast

3.1.6 Aplikace, smartphone a operační systém

3.1.6.1 Aplikace „eBike Flow“

Aby bylo možné využívat všechny funkce hnacího systému, musí se jezdec či jezdce registrovat na PC nebo smartphonu jako BOSCH a vytvořit uživatelský účet.

Aby mohly být ovládací jednotky používány v plném rozsahu, je zapotřebí kompatibilní smartphone s aplikací „eBike Flow“.

S „eBike Flow“ můžete vytvořit spojení Bluetooth® mezi smartphonem a elektrickým hnacím systémem, mezi smartphonem a ovladačem System Controller rovněž i mezi ovladačem System Controller a Mini Remote.

- ▶ V závislosti na operačním systému smartphonu si můžete bezplatně stáhnout „eBike Flow“ z Apple App Store nebo Google Play Store.

3.1.6.2 Splnění minimálních požadavků na smartphone

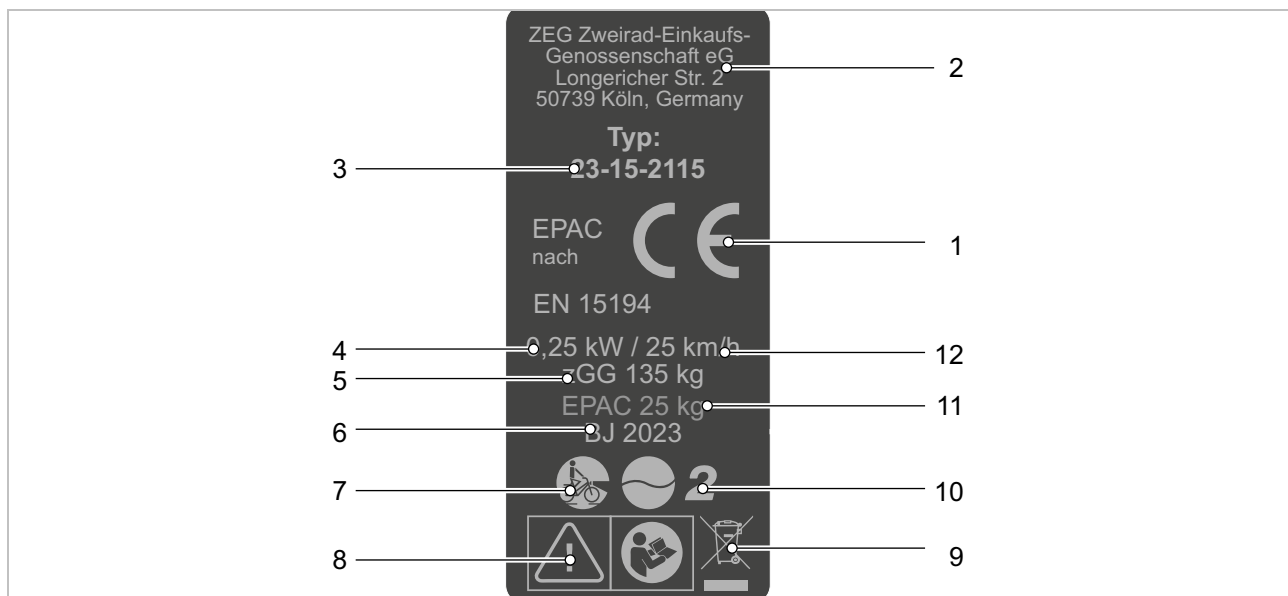
Jako minimální požadavek je zapotřebí smartphone s následujícími vlastnostmi:

Druh smartphonu	Minimální požadavky na operační systém
iPhone	od verze iOS 14.0 i s BLE 5.0 (BLE = Bluetooth Low Energy)
Smartphone Android	od verze Android 7.1 i s BLE 5.0 (BLE = Bluetooth Low Energy)

3.2 Typový štítek

Typový štítek je umístěn na rámu. Přesná poloha typového štítku je popsána na obrázku 3.

Na typovém štítku se nachází dvanáct údajů.



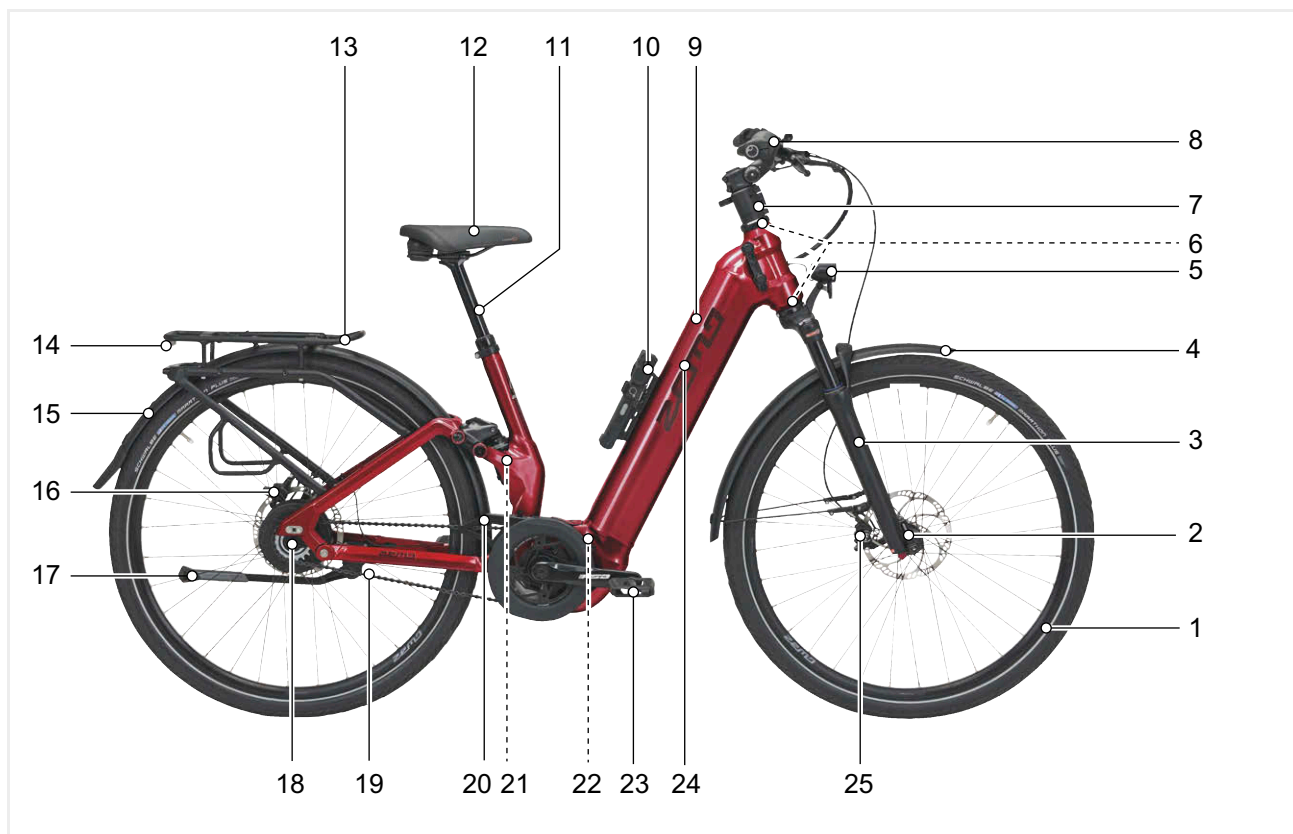
Obr. 2: Příklad Typový štítek ZEG

Č.	Označení	Popis	Více informací
1	Značka CE	Uvedením značky CE prohlašuje výrobce, že Pedelec splňuje platné požadavky.	Dodatek
2	Výrobce	Výrobce lze kontaktovat na uvedené adrese.	Kapitola 1.1
3	Typové číslo	Každý typ Pedelec je označen osmimístným typovým číslem, které vyjadřuje modelový rok, typ Pedelec a variantu.	Kapitola 1.6
4	Maximální trvalý jmenovitý výkon	Maximální trvalý jmenovitý výkon je nejvyšší výkon v průběhu 30 minut na hnací hřídeli elektromotoru.	...
5	Nejvyšší přípustná celková hmotnost (zGG)	Nejvyšší přípustná celková hmotnost je hmotnost úplného sestaveného Pedelec s jezdcem a zavazadlem.	Kapitola 3.1.3
6	Rok výroby	Rok výroby je rok, v němž byl Pedelec vyroben.	...
7	Typ Pedelec	Každý Pedelec je přiřazen jednomu typu Pedelec, ze kterého vyplývá zamýšlený účel, funkce a oblast použití.	Kapitola 3.1.1
8	Bezpečnostní značky	Bezpečnostní značky varují před nebezpečími.	Kapitola 2.7
9	Pokyny pro likvidaci	Při likvidaci Pedelec postupujte podle pokynů pro likvidaci odpadu.	Kapitola 10.1
10	Oblast použití	Pedelec se smí používat výhradně na schválených místech.	Kapitola 3.1.4
11	Pohotovostní hmotnost Pedelec (volitelně, jen u Pedelec od 25 kg)	Hmotnost Pedelec připraveného k provozu se uvádí od hmotnosti 25 kg a představuje hmotnost v okamžiku prodeje. Přídavné příslušenství se musí přičíst k hmotnosti.	Kapitola 4.1
12	Vypínací rychlost	Rychlost Pedelec, při jejímž dosažení klesne proud na nulu nebo na volnoběžnou hodnotu.	...

Tabulka 10: Vysvětlení údajů na typovém štítku

3.3 Konstrukční díly

3.3.1 Přehled



Obr. 3: Pedelec zprava

1	<u>Kolo</u>	11	<u>Sedlovka</u>	19	<u>Řetěz</u>
2	<u>Náboj</u>	12	<u>Sedlo</u>	20	<u>Kryt řetězu</u>
3	<u>Vidlice</u>	13	<u>Nosič zavazadel</u>	21	<u>Tlumič zadního odpružení</u>
4	<u>Blatník</u>	14	<u>Zadní světlo</u>	22	<u>Motor</u>
5	<u>Přední světlo</u>	14	<u>Odrasové světlo</u>	23	<u>Pedál</u>
6	<u>Ložiska řízení</u>	15	<u>Blatník</u>	24	<u>Akumulátor</u>
7	<u>Prodloužení řídítek</u>	16	<u>Kotoučová brzda</u>	25	<u>Kotoučová brzda</u>
8	<u>Řídítka</u>	17	<u>Boční stojánek</u>		
9	<u>Rám</u>	18	<u>Náboj</u>		
10	<u>Držák na lahev</u>				

3.3.2 Podvozek

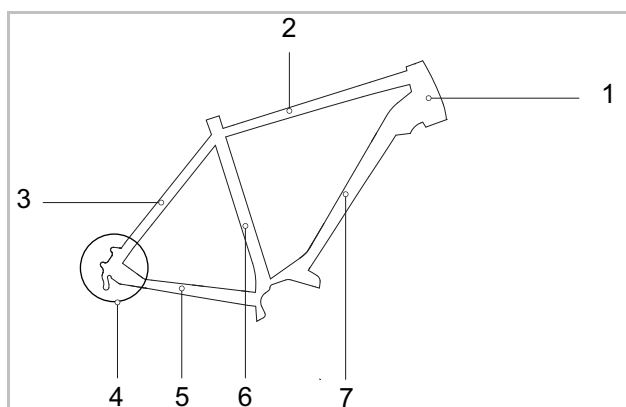
Podvozek se skládá ze dvou částí:

- rámu a
- řízení.

3.3.2.1 Rám

Rám přenáší všechny síly, které na Pedelec působí v důsledku hmotnosti těla, šlapání a podkladu. Rám navíc slouží pro upevnění většiny součástí.

Geometrie rámu určuje jízdní vlastnosti Pedelec. Rám sestává z následujících prvků:



Obr. 4: Prvky rámu

- 1 Trubkový hřídel řízení (nazvaná také trubka hlavového složení)
- 2 Horní trubka
- 3 Horní výztuha zadního odpružení (také nazývaná výztuha sedla)
- 4 Patka zadního odpružení
- 5 Spodní trubka zadního odpružení (také nazývaná zadní rámová stavba)
- 6 Sedlovka
- 7 Spodní trubka

Odpružené rámy mají navíc tlumič zadního odpružení.

Karbonový rám

Karbon (CFK) je plast vyztužený uhlíkovými vlákny vyrobený z vysoce pevných tuhých vláken. Karbonový rám se skládá z několika vrstev karbonu s matricí z epoxidové pryskyřice (EP). Horní vrstva se nazývá pohledová vrstva.

Výhody

- Karbonové rámy jsou pevnější než hliník a mají lepší mez únavy.
- Karbonové rámy nerezavějí.
- Karbonové rámy mají při správné montáži a bez výrazného pádu podobně dlouhou životnost jako hliníkové rámy.
- Znamky únavy jsou u karbonových rámu výrazně menší než u hliníkových rámu.

Nevýhody

- Při překročení maximálního zatížení se karbon zlomí.
- Karbon je velmi citlivý. Po pádu nemusí být zvenčí rozpoznatelné vnitřní poškození. Poškození mohou být rozpoznána jen u specializovaného prodejce např. pomocí impulzní termografie a ultrazvukového buzení.
- Karbonové rámy jsou citlivé na horko. Několik hodin při teplotě více než 65 °C mohou rámy změkknout a způsobit odloučení jednotlivých karbonových vrstev (nazváno jako delaminace).
- Nelze opravit trhliny, které jsou způsobeny oddělením karbonových vláken. V tomto případě je potřebné zakoupit nový rám.
- Karbon lze velmi špatně recyklovat.

Velikost rámu

Velikost rámu musí být přizpůsobena tělesné výšce.

Městské, trekkingové, skládací a dodávkové jízdní kolo

Na základě vzpřímeného posedu je tolerance u výška rámu, a tím souvislá délka horní trubky pro městské jízdní kolo o něco větší. Protože říditka a sedlo můžete přizpůsobit tělesné výšce, může být rozsah doporučených velikostí rámu poněkud širší.

Tělesná výška [cm]	Velikost rámu [cm]	
155 ... 165	S	43 ... 48
165 ... 175	M	48 ... 53
175 ... 185	L	53 ... 58
185 ... 195	XL	58 ... 62
195 ... 215	XXL	62 ... 65

Tabulka 11: Doporučená velikost rámu městského a trekkingového jízdního kola

Horské jízdní kolo

Geometrie rámu u horských jízdních kol se odlišuje podle typu a oblasti použití. Velikost rámu není závislá na velikosti kol. U doporučených velikostí rámu jsou již zohledněny rozdíly.

Tělesná výška [cm]	Velikost rámu [cm]	Velikost kol [palce]
150 ... 160	33 ... 37	26
160 ... 170	38 ... 43	26, 27,5
170 ... 180	43 ... 47	26, 27,5, 29
180 ... 190	47 ... 52	26, 27,5, 29
190 ... 200	51 ... 56	27,5, 29
200 ... 215	53 ... 60	27,5, 29

Tabulka 12: Doporučená velikost rámu horského jízdního kola

Závodní jízdní kolo a Gravel kola

U závodních jízdních kol a Gravel kol jsou výšky rámu blíže k sobě. Menší odstupňování ve výškách rámu umožní přesné přizpůsobení tělesné výšce.

Sezení na Pedelec je určeno hlavně délkou horní trubky:

- Čím kratší je horní trubka, tím strmější je poloha při sezení.
- Čím delší je horní trubka, tím nataženější je poloha při sezení.

Tělesná výška [cm]		Velikost rámu [cm]
160 ... 175	XS	46 ... 48
165 ... 180	S	49 ... 51
170 ... 185	M	52 ... 54
175 ... 190	L	54 ... 56
180 ... 195	XL	57 ... 59
185 ... 200	XXL	58 ... 61

Tabulka 13: Doporučená výška rámu závodního jízdního kola a Gravel kol

Jízdní kolo pro mládež

V období dospívání se tělesná velikost rychle mění. Proto byste měli výšku rámu kontrolovat každých 6 měsíců.

Tělesná výška [cm]	Velikost rámu [cm]
140 ... 150	33 ... 35
150 ... 160	35 ... 38
160 ... 170	38 ... 41
170 ... 180	41 ... 46
180 ... 190	46 ... 53

Tabulka 14: Doporučená velikost rámu jízdního kola pro mládež, horského jízdního kola

Dětské jízdní kolo

Děti stále rostou. Proto byste měli výšku rámu kontrolovat každých 6 měsíců.

Zejména u začátečníků je důležité, aby při zastavení stály obě nohy bezpečně na zemi. Proto děti potřebují Pedelec, který odpovídá tělesné výšce. Jen tak je zajištěna bezpečná jízda.

Tělesná výška [cm]	Velikost kol [palce]
85 ... 110	12
90 ... 120	16
100 ... 125	18
110 ... 130	20
120 ... 145	24
135 ... 165	26

Tabulka 15: Doporučená velikost dětského jízdního kola

3.3.2.2 Tlumič zadního odpružení

Tlumič zadního odpružení je většinou zabudovaný u horských jízdních kol a slouží k ochraně Pedelec a jezdce před nárazy a kmitání na nerovném podkladu.

3.3.2.3 Odpružení, tlumič zadního odpružení

Tlumič zadního odpružení může využívat ocelovou pružinu, vzduchové odpružení nebo oba typy odpružení.

Zanoření (SAG)

SAG, nazývané i jako poddajnost pružiny, je míra celkového propružení v procentech, které je dosaženo hmotností jezdce a vybavení (např. batohu), posedu a geometrií rámu. SAG není způsobeno jízdou.

U optimálního nastavení se tlumič zadního odpružení roztáhne s kontrolovanou rychlostí.

Zadní kolo se neodrazí od terénní vlny nebo terénu, ale zachová si kontakt s terénem (modrá čára).

Sedlo se mírně nadzvedne, jestliže se vyrovnává nerovnost a mírně klesne dolů, jestliže se odpružení stlačí, jakmile se kolo po nerovnosti dotkne země. Tlumič zadního odpružení se kontrolovaným způsobem propruží, takže jezdec zůstane ve vodorovné poloze, zatímco je tlumen další náraz. Pohyb odpružení lze předvídat a kontrolovat. Jezdec není vymrštěn nahoru nebo dopředu (zelená čára).



Obr. 5: Optimální chování tlumiče zadního odpružení při jízdě

U optimálního nastavení působí tlumič zadního odpružení proti stlačení, zůstává výše ve své

dráze propružení a pomáhá jezdcovi udržovat rychlost při jízdě v kopcovitém terénu.



Obr. 6: Optimální chování tlumiče zadního odpružení při jízdě v kopcovitém terénu

U optimálního nastavení se tlumič zadního odpružení při nárazu na nerovnosti rychle roztáhne a nerušeně stlačí a odpruží nerovnosti. Trakce zůstane zachována (modrá čára).

Při tlumení nerovností se sedlo mírně zvedne (zelená čára).



Obr. 7: Optimální chování tlumiče zadního odpružení při jízdě u nerovností

Zablokování

U každého tlumiče zadního odpružení lze stlačení zablokovat pomocí **zablokování** (také nazývané *ang. Lockout*). Díky tomu se rám chová jako rám bez tlumiče zadního odpružení.

Při jízdě po dobře vyasfaltovaných silnicích nebo při jízdě do kopce zachytí odpružení velkou sílu motoru a svalů. Tím se zvýší spotřeba energie a sníží pohon. Proto je dobré zablokovat odpružení.

Práh

Práh je volitelný režim zablokování.

U nastaveného prahu se tlumič zadního odpružení chová, jako by byl zablokován. Práh brání kompresi, dokud není vyvinuta mírná rázová síla nebo síla směřující dolů.

3.3.2.4 Tlumení, tlumič zadního odpružení

Po stlačení se odpružená vidlice vrátí do výchozí polohy. Pokud je instalován tlumič, tlumič brzdí pohyb, a tím zabraňuje nekontrolovanému pohybu systému odpružení, při němž začne odpružená vidlice kmitat nahoru a dolů.

Rozlišují se dva druhy tlumičů:

- Tlumič odskoku,
- Tlumič komprese.

Tlumič odskoku

U optimálního nastavení se tlumič zadního odpružení roztáhne s kontrolovanou rychlostí. Zadní kolo se neodrazí od terénní vlny nebo terénu, ale zachová si kontakt s terénem (modrá čára). Sedlo se mírně nadzvedne, jestliže se vyrovnává nerovnost a mírně klesne dolů, jestliže se odpružení stlačí, jakmile se kolo po nerovnosti dotkne země. Tlumič zadního odpružení se kontrolovaným způsobem propruží, takže jedoucí osoba zůstane ve vodorovné poloze, zatímco je

tlumen další náraz. Pohyb odpružení lze předvídat a kontrolovat. Jedoucí osoba není vymrštěna nahoru nebo dopředu (zelená čára).

Nastavení tlumiče odskoku závisí na nastavení tlaku vzduchu. Vyšší SAG vyžaduje menší tlumení odskoku.



Obr. 8: Optimální chování tlumiče zadního odpružení při jízdě

Tlumič komprese

Tlumič komprese řídí rychlost zdvihu nebo rychlost, s níž se tlumič zadního odpružení stlačí při pomalých rázech. Tlumič komprese ovlivňuje odpružení nerovností při změně polohy zatížení, na přechodech, při průjezdu zatáčkami, při působení rovnoměrných nárazů způsobených nerovnostmi a při brzdění.

U optimálního nastavení působí tlumič zadního odpružení proti stlačení, zůstává výše ve své dráze propružení a pomáhá jedoucí osobě udržovat rychlost při jízdě v kopcovitém terénu.



Obr. 9: Optimální chování tlumiče zadního odpružení při jízdě v kopcovitém terénu

3.3.2.5 Konstrukce ROCKSHOX Deluxe Select+



Obr. 10: Konstrukce tlumič zadního odpružení ROCKSHOX Deluxe Select+

- 1 Vzduchový ventilek (tlumič zadního odpružení)
- 2 Nastavovací kolečko odskoku (tlumič zadního odpružení)
- 3 Páčka komprese (tlumič zadního odpružení)
- 4 O-kroužek
- 5 Stupnice

3.3.2.6 Řízení

Součásti řízení jsou:

- Ložiskařízení,
- Představec,
- Řídítka a
- Odpružená vidlice.

3.3.2.7 Ložiskařízení

Ložisko řízení (nazývané také hlavové složení) je ložiskový systém vidlice v rámu. Rozlišují se dva různé typy:

- Běžná ložiska řízení pro trubky řízení se závitem
- Ložiska řízení pro trubky řízení bez závitu, tzv. Aheadsets.

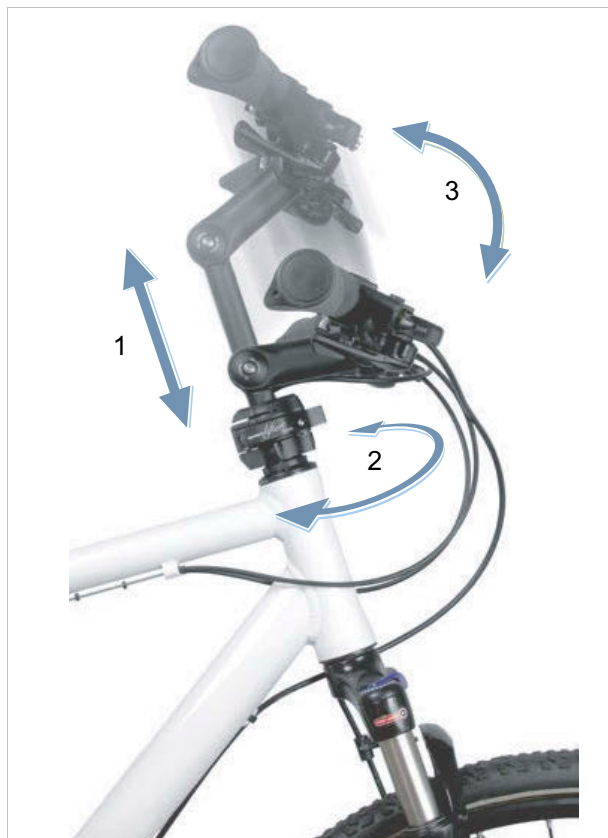
3.3.2.8 Představec

Představec spojuje řídítka s trubkou řízení. Představec slouží k nastavení řídítek podle velikosti jezdce. Představec se používá k nastavení výšky řídítek a vzdálenosti mezi řídítky a sedlem (viz kapitola 6.5.6).

Rychle přestavitelné představce

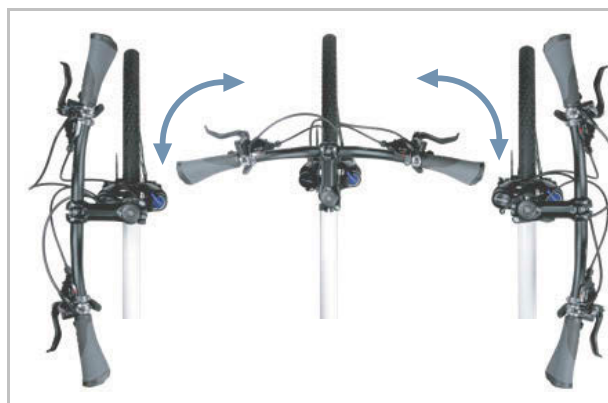
Rychle přestavitelné představce jsou prodloužení trubky řízení. Výšku a úhel rychle přestavitelných představců můžete změnit bez použití náradí. Podle modelu můžete provést až 3 nastavení:

- 1 Nastavte výšku řídítek,
- 2 Funkce Twist a
- 3 Nastavte úhel představce.



Obr. 11: Příklad BY.SCHULZ Speedlifter Twist Pro SDS

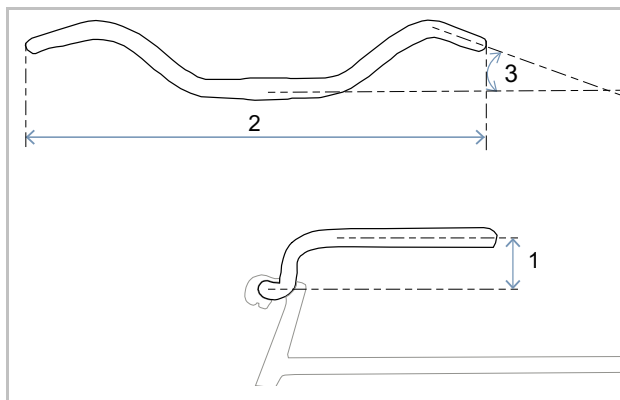
Nastavení výšky a úhlu představce zvýší jízdní komfort tím, že je možné zaujmout různé polohy na delších trasách. Funkce Twist slouží k prostorově úspornému parkování.



Obr. 12: Funkce Twist, příklad BY.SCHULZ

3.3.2.9 Řídítka

Pedelec se ovládá pomocí řídítek. Řídítka slouží k opření horní části těla a představují držák ovládacích a odečítacích dílů (viz kapitola 3.4.1).



Obr. 13: Rozměry řídítek

Nejdůležitější konstrukční rozměry řídítek jsou:

- 1 Výška (*angl. rise*)
- 2 Šířka
- 3 Úhel rukojeti

3.3.2.10 Odpružená vidlice

Na horním konci trubky řízení je upevněn představec a řídítka. Na patkách nohou vidlice jsou upevněny osy. Na ose je upevněno kolo.

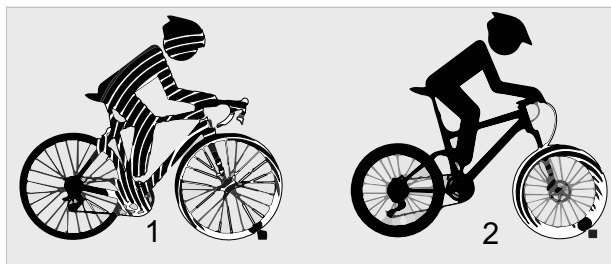
V porovnání s pevnou vidlicí zlepšuje odpružená vidlice s ocelovými pružinami kontakt s vozovkou a pohodlí díky dvěma funkcím:

- Odpružení a
- Tlumení (volitelná funkce).

Odpružení

Odpružená vidlice může využívat ocelovou pružinu, vzduchové odpružení nebo oba typy odpružení.

V případě Pedelec s odpružením je náraz, např. způsobený kamenem na cestě, není veden odpruženou vidlicí přímo do těla jezdce, nýbrž je zachycen systémem odpružení. Odpružená vidlice je přitom stlačena.



Obr. 14: Bez odpružení (1) a s odpružením (2)

Tlumení

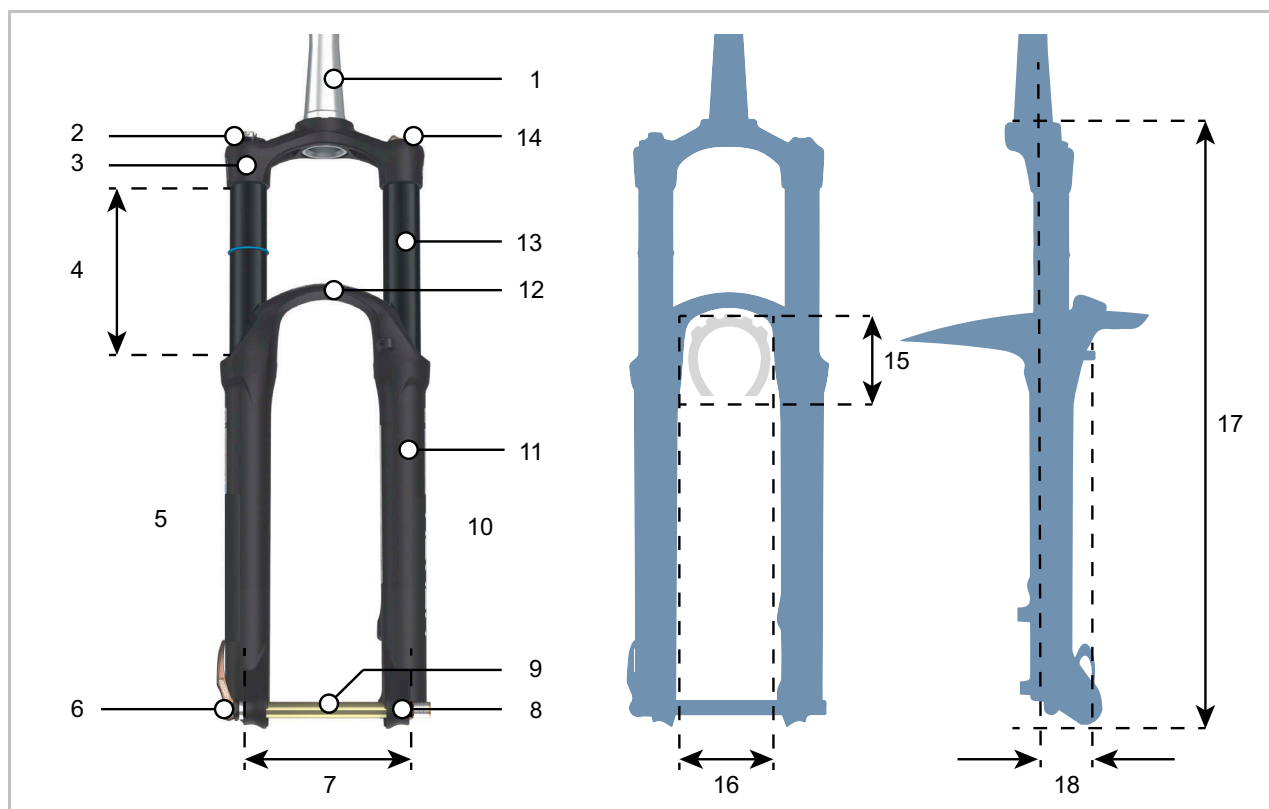
Po stlačení se odpružená vidlice vrátí do výchozí polohy. Pokud je instalován tlumič, zbrzdí tento pohyb, a tím zabraňuje nekontrolovanému pohybu systému odpružení, při němž začne odpružená vidlice kmitat nahoru a dolů. Rozlišují se dva druhy tlumičů:

- Tlumič odskoku,
- Tlumič komprese.

Volitelně mohou být tlumiče zpětného odskoku a tlumiče komprese rozděleny do dvou různých oblastí:

- Vysokorychlostní tlumič,
- Nízkorychlostní tlumič.

Konstrukce odpružené vidlice



Obr. 15: Konstrukce odpružené vidlice

- | | |
|----|--|
| 1 | Trubka řízení |
| 2 | Nastavovač SAG |
| 3 | Korunka vidlice |
| 4 | Dráha pro pružení (odpružená vidlice) |
| 5 | Strana tlumiče |
| 6 | Rychloupínák |
| 7 | Pitch |
| 8 | Patka (odpružená vidlice) |
| 9 | Zásuvná osa |
| 10 | Strana vzduchového pružení |
| 11 | Ponorná trubka |
| 12 | Můstek vidlice (nazývaný také korunka vidlice) |
| 13 | Kluzák |
| 14 | Zablokování |

Volné otáčení pláště

- | | |
|----|-----------------------|
| 15 | Výška plášťů |
| 16 | Průběžná šířka plášťů |

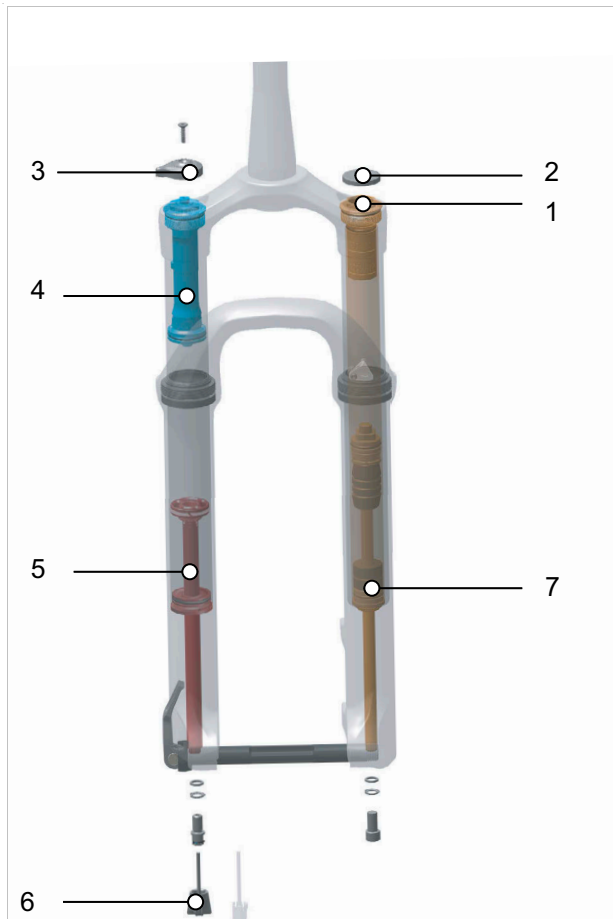
Boční náhled

- | | |
|----|----------------------------------|
| 17 | Montážní výška |
| 18 | Přesazení (<i>ang. offset</i>) |

Konstrukční skupiny odpružené vidlice

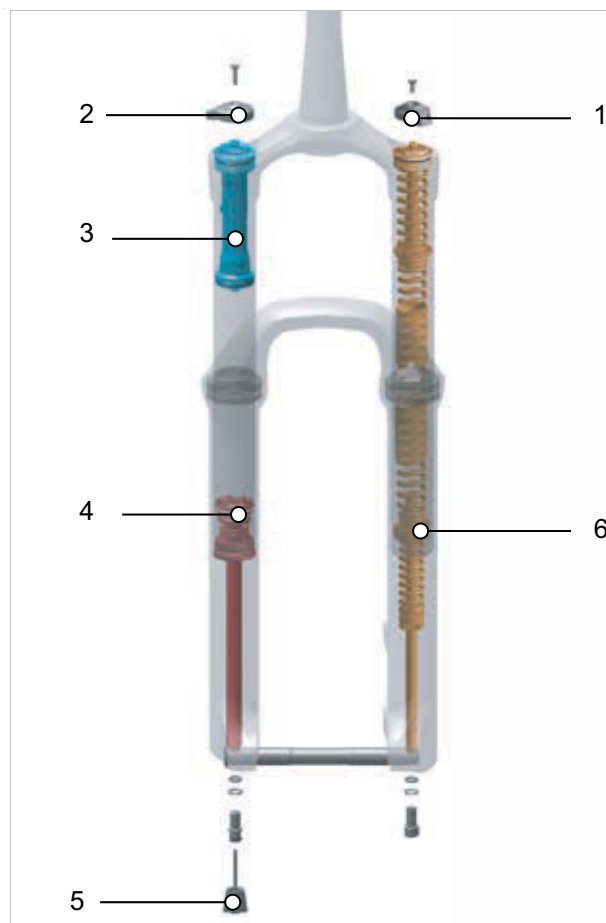
Odpružená vidlice se může skládat až ze 3 různých konstrukčních skupin:

- Tlumič komprese (modrá)
- Tlumič odskoku (červená)
- Vzduchové pružení, popř. ocelová pružina (oranžová)



Obr. 16: Vnitřní konstrukce vidlice se vzduchovým pružením

- 1 Vzduchový ventil (vidlice)
- 2 Kryt vzduchového ventilku
- 3 Nastavovací šroub tlumiče
- 4 Tlumič komprese
- 5 Tlumič odskoku
- 6 Nastavovací šroub odskoku (odpružená vidlice)
- 7 Vzduchové pružení



Obr. 17: Vnitřní konstrukce ocelové odpružené vidlice

- 1 Nastavovací kolečko SAG
- 2 Nastavovací šroub tlumiče
- 3 Tlumič komprese
- 4 Tlumič odskoku
- 5 Nastavovací šroub odskoku (odpružená vidlice)
- 6 Ocelová pružina

Kazety

Tlumiče se mohou nacházet v uzavřených konstrukčních prvcích, takzvaných kazetách. Tyto jsou namontovány do odpružené vidlice. Do vidlic mohou být namontovány různé kazety. Nemají žádný účinek na celou nosnost odpružené vidlice.

Zablokování

U každé odpružené vidlice lze stlačení zablokovat. V takovém případě se odpružená vidlice chová jako pevná.

Smyslem odpružení je tlumit a vyrovnávat nerovnosti podkladu, ať už na nerovných cyklostezkách, polních cestách nebo v terénu.

Při jízdě po dobře vyasfaltovaných silnicích nebo při jízdě do kopce zachytí odpružení velkou sílu

motoru a svalů. Tím se zvýší spotřeba energie a sníží pohon. Proto je dobré na vyasfaltovaných cestách a při jízdě do kopce zablokovat odpružení.

Některé odpružené vidlice mají proto blokování (nazývané také *angl. Lockout*) na korunce vidlice nebo jako dálkové ovládání (nazývané také *angl. remote lockout*) na řídítkách.

Zanoření (SAG)

Zanoření (SAG) (*sag* znamená anglicky „pokles, propadnutí“), nazývané i jako poddajnost pružiny, je míra celkového zdvihu pružiny v procentech, které je dosaženo hmotností jezdce a vybavení (např. batohu), posedu a geometrií rámu. SAG vzniká nezávisle na jízdě.

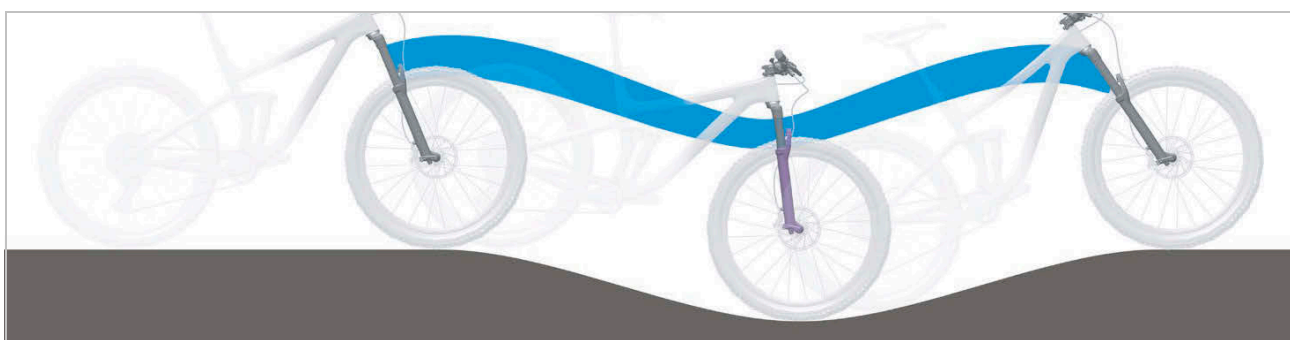
U optimálního nastavení se Pedelec propruží s kontrolovanou rychlostí. Kolo zůstane u nerovností v kontaktu s terénem (modrá čára). Korunka, řídítka a jezdec při přejíždění nerovností sledují terén (zelená čára). Pohyb odpružení lze předvídat a kontrolovat.



Obr. 18: Optimální chování odpružené vidlice při jízdě

Při optimálním nastavení v kopcovitém terénu působí odpružená vidlice proti stlačení, zůstává ve své dráze propružení výše.

To usnadňuje udržování rychlosti při překonávání kopcovitých úseků.



Obr. 19: Optimální chování odpružené vidlice při jízdě v kopcovitém terénu

U optimálního nastavení se odpružená vidlice při nárazu na nerovnosti rychle roztáhne a nerušeně stlačí a odpruží nerovnosti. Trakce zůstane zachována (modrá čára).

Odpružená vidlice rychle reaguje na náraz. Při tlumení nerovností se hlava řízení a řídítka mírně zvednou (zelená čára).



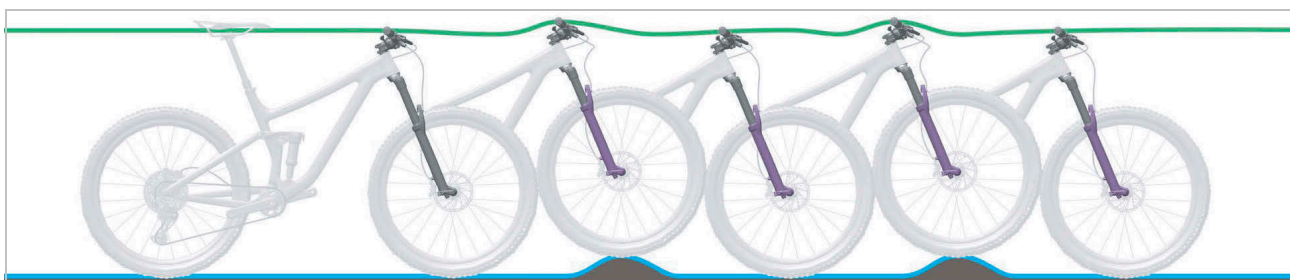
Obr. 20: Optimální chování odpružené vidlice při jízdě u nerovnosti

Tlumič odskoku

Tlumiče odskoku (nazývané také *angl. rebound*) tlumí roztažení pružin, tedy tahové zatížení.

Tlumič odskoku určuje rychlost, s níž se odpružení úplně roztáhne po zatížení. Tlumení odskoku řídí rychlost vysunutí a roztažení odpružené vidlice, což zase má vliv na trakci a kontrolu.

U optimálního nastavení odpružené vidlice se tlumič roztáhne s kontrolovanou rychlostí. Kolo zůstane při přejezdu nerovností v kontaktu s terénem (modrá čára). Korunka, řídítka a jezdec při přejíždění nerovností sledují terén (zelená čára). Pohyb odpružení lze předvídat a kontrolovat.



Obr. 21: Optimální chování odpružené vidlice při jízdě

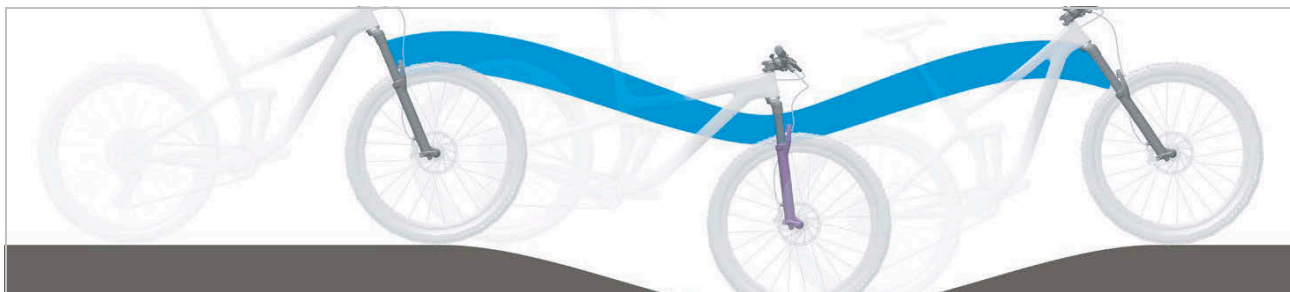
Tlumič komprese

Tlumiče komprese (nazývané také kompresní tlumiče nebo *angl. Compression*) tlumí stlačení pružin, tedy tlakové zatížení.

Tlumič komprese řídí rychlost zdvihu nebo rychlost, s níž se odpružená vidlice stlačí při pomalých rázech.

Je-li odpružená vidlice optimálně nastavena, při jízdě v kopcovitém terénu působí proti stlačení. Zůstává v horní části zdvihu pružiny a pomáhá udržet v terénu rychlost jízdy.

Při přejezdu nerovnosti se odpružená vidlice rychle a plynule stlačí a odpruží nerovnost. Trakce (modrá čára) zůstane zachována.



Obr. 22: Optimální chování při jízdě v kopcovitém terénu

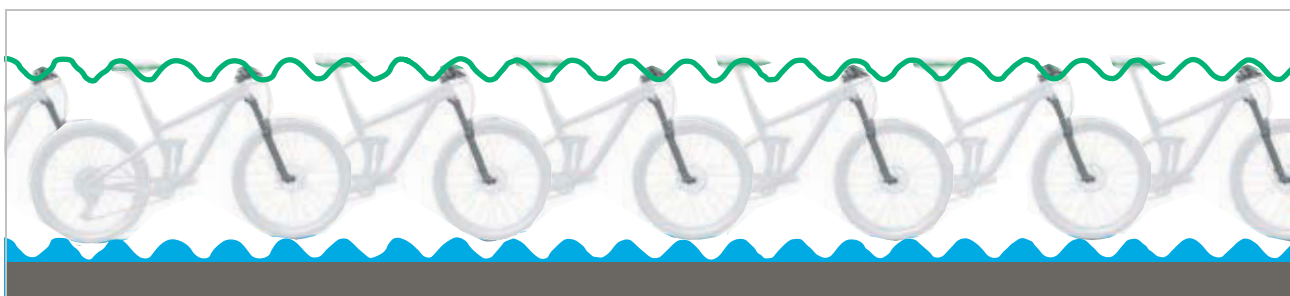
Vysokorychlostní tlumič

Vysokorychlostní tlumič (nazývaný *angl. High speed compression* nebo zkráceně HSC) je specializovaný tlumič komprese.

Vysoká rychlost odpružené vidlice se vytváří při

jízdě v boulích nebo během přistání po skoku.

Vysokorychlostní tlumič pozitivně ovlivňuje v těchto jízdních situacích chování odpružené vidlice.



Obr. 23: Vysokorychlostní pohyby

Nízkorychlostní tlumič

Nízkorychlostní tlumič (nazývaný *angl Low speed compression* nebo zkráceně LSC) je specializovaný tlumič komprese.

Pomalá rychlost odpružené vidlice se vytváří po průjezdu terénních vln. Nízkorychlostní tlumič pozitivně ovlivňuje v těchto jízdách situacích chování odpružené vidlice.



Obr. 24: Nízkorychlostní pohyby

3.3.2.11 SR SUNTOUR kazeta LOR



Obr. 25: Ovládací prvky LOR

Kazeta SR Suntour LOR má

- nízkorychlostní tlumič komprese a
- nízkorychlostní tlumič odskoku.

Před jízdou se systém na **nastavovacím šroubu odskoku (odpružená vidlice) (1)** nastaví na příslušný podklad.

Za jízdy je možné pomocí nízkorychlostního nastavovacího kolečka komprese (2) přizpůsobit systém odpružení aktuálnímu podkladu. Rovněž může být **nastavovacím šroubem komprese** otevíráno a zavíráno tlumení.

Je-li tlak v odpružené vidlici příliš vysoký, odfukovací funkce uvolní vzduch otevřením ventilku. Tím je zabráněno poškození způsobenému přetlakem.

		Funkce k dispozici
	Dálkové ovládání Lock-Out	...
	Korunka vidlice Lock-Out	x
Tlumení komprese	Vysoká rychlost	...
	Nízká rychlost	x
	Pevně nastavená	...
Tlumení odskoku	Vysoká rychlost	...
	Nízká rychlost	x
	Pevně nastavená	...
	Odfukovací funkce	x
	PCS	...

Tabulka 16: Přehled funkcí SR SUNTOUR LOR

SR SUNTOUR kazeta LORC-PCS



Obr. 26: Ovládací prvky LORC-PCS

Kazeta LORC-PCS SR Suntour má platformu tlumiče PCS s

- nízkorychlostní tlumič komprese a
- nízkorychlostní tlumič odskoku.

Plovoucí píсты poskytují konzistentní tlumení u všech jízdních podkladů uvnitř kazety PCS díky minimální kavitaci (tvorba a rozpouštění bublin smícháním vzduchu a oleje).

Před jízdou se systém na **nastavovacím šroubu odskoku (vidlice) (1)** nastaví na příslušný podklad.

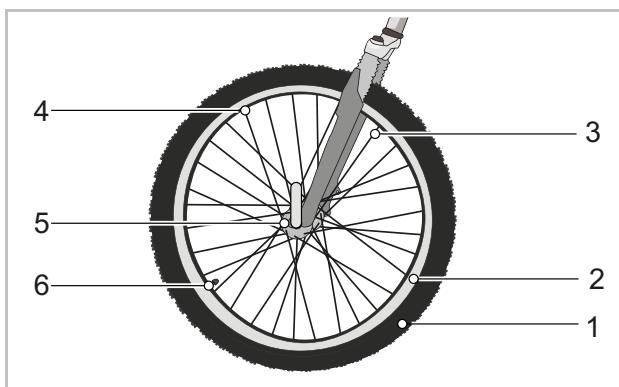
Za jízdy je možné pomocí nízkorychlostního nastavovacího kolečka komprese (2) přizpůsobit systém odpružení aktuálnímu podkladu. Rovněž může být **nastavovacím šroubem komprese** otevíráno a zavíráno tlumení.

Je-li tlak ve vidlici příliš vysoký, odfukovací funkce uvolní vzduch otevřením ventilku. Tím je zabráněno poškození způsobenému přetlakem.

		Funkce k dispozici
	Dálkové ovládání Lock-Out	...
	Korunka vidlice Lock-Out	x
Tlumení komprese	Vysoká rychlost	...
	Nízká rychlost	x
	Pevně nastavená	...
Tlumení odskoku	Vysoká rychlost	...
	Nízká rychlost	x
	Pevně nastavená	...
	Odfukovací funkce	x
	PCS	x

Tabulka 17:Přehled funkcí SR SUNTOUR LORC-PCS

3.3.3 Kolo



Obr. 27: Viditelné komponenty kola

- | | |
|---|----------------|
| 1 | Plášť |
| 2 | Ráfek |
| 3 | Paprsek |
| 4 | Matice paprsku |
| 5 | Náboj |
| 6 | Ventilek |

Kolo se skládá z pláště, duše s ventilkem a kola.

3.3.3.1 Plášť

Plášť tvoří vnější část kola. Plášť je namontován na ráfku. V závislosti na zamýšleném způsobu použití se pláště liší konstrukcí, profilem a šířkou.



Obr. 28: Příklad: Informace na plášti

Rozměr pláště

Rozměr pláště je uvedena na bočnici.

Tlak

Rozsah přípustného tlaku je uveden na bočnici pláště. Udává se v psi nebo barech. Plášť je vhodný pro Pedelec pouze v případě, že má dostatečný tlak vzduchu. Tlak vzduchu musí být nastaven podle hmotnosti jezdce a poté pravidelně kontrolován.

Druhy pláště

Na trhu se nabízí 5 druhů pláště:

- otevřené pláště s duší,
- otevřené pláště bez duše (*angl. Tubeless nebo Tubeless Ready*),
- uzavřené pláště (*angl. Tubular, Single Tube*), nazývané také bezdušové pláště,
- plné pláště (*angl. Solid Tires*) a
- smíšené.

3.3.3.2 Otevřené pláště s duší

Otevřené pláště (*angl. Tube Type*), nazývané také Clincher, se rozdělují na:

- pláště s drátěnými vložkami, s patní výztuhou z ocelového drátu,
- skládací pláště s patní výztuhou z aramidových vláken a
- patkové pláště, bez patní výztuhy, ale s výraznými patkami, které se zaháknou pod okraj ráfku a překrývají se v lůžku ráfku.



Obr. 29: Konstrukce otevřených pláště

- | | |
|---|--|
| 1 | Ráfek |
| 2 | Běhoun s dezénem |
| 3 | Ochranný pás proti propíchnutí (volitelný) |
| 4 | Kostra |
| 5 | Patka |

Kostra

Kostra (*franc. carcasse, kostra*) je nosná konstrukce pláště. Pod běhounem se zpravidla nacházejí 3 vrstvy kostry. Kostru tvoří tkanina s vlákny, většinou z polyamidu (nylonu). Tkanina je na obou stranách potažena gumou a položena pod úhlem 45°. Tento úhel vůči směru jízdy zajišťuje stabilitu pláště. V závislosti na úrovni kvality pláště jsou vrstvy kostry tkané s různou hustotou. Hustota tkaniny kostry se udává počtem vláken na palec - v EPI (*angl. Ends per Inch*) nebo TPI (*angl. Threads per Inch*). Na trhu jsou nabízeny pláště s kostrami 20 až 127 EPI.

S rostoucí hodnotou EPI klesá průměr použitých vláken. Vrstvy kostry s vyšší hodnotou EPI obsahují vlákna s menším průměrem. Čím vyšší je hodnota EPI, tím:

- méně pryže je zapotřebí pro překrytí vláken,
- lehčí jsou pláště a
- pružnější jsou pláště a mají menší valivý odpor.
- Tkanina je hustší, a tedy je odolnější proti vniknutí cizích těles. Tím se zvyšuje odolnost proti propíchnutí.

U koster s 127 EPI má každé jednotlivé vlákno tloušťku jen asi 0,2 mm, a tedy může dojít snadněji k propíchnutí. To znamená, že plášť s 127 EPI má nízkou ochranu proti propíchnutí. Optimální kompromis mezi hmotností a robustností představuje 67 EPI.

Kromě tkaniny je důležitá také pryžová směs pláště. Pryžová směs se skládá z několika složek:

40 ... 60 %	Přírodní a syntetický kaučuk
15 ... 30 %	Plniva, např. saze, kyselina křemičitá nebo silikagel
20 ... 35 %	<ul style="list-style-type: none"> • Antioxidanty • Vulkanizační činidla, např. síra • Urychlovače vulkanizace, např. oxid zinečnatý • Pigmenty a barviva

Tabulka 18: Pryžová směs koster

Běhoun s dezénem

Na vnější straně kostry je nanesen pryžový běhoun.

Na čisté vozovce má dezén jen malý vliv na jízdní vlastnosti. Přilnavost mezi vozovkou a pláštěm vzniká především statickým třením mezi pryží a vozovkou.

Slicky a silniční pláště

Na rozdíl od automobilů nedochází u Pedelec k akvaplaningu. Styková plocha je malá a kontaktní tlak vysoký. Vzhledem k malé stykové ploše úzkých pláště bez dezénu je plášť v kontaktu s nerovnostmi vozovky. K akvaplaningu může teoreticky dojít teprve při rychlostech kolem 200 km/h.

Na čisté silnici, ať už suché nebo mokré, mají pláště Slick lepší přilnavost než pláště s dezénem, protože kontaktní plocha je větší. Valivý odpor pláště Slick je také nižší.

Terénní pláště

Dezén běhounu je v terénu velmi důležitý. Dezén zajišťuje vzájemný kontakt s vozovkou a umožňuje tak přenos hnacích, brzdících a řídicích sil. Dezén MTB může také přispět k lepšímu ovládnutí na znečištěných silnicích nebo polních cestách.

Dezénové bloky MTB pláště se deformují při vstupu do oblasti styku pláště s vozovkou. Část energie, která se přitom spotřebuje, se přemění na teplo. Další část je uložena a přemění se na kluzný pohyb bloku dezénu při opuštění oblasti styku pláště s vozovkou, což přispívá k opotřebení pláště.

Pokud se po asfaltu odvaluje plášť s vysokým dezénem, mohou přitom vznikat nepříjemné zvuky. Jestliže se Pedelec s MTB pláště používá převážně na silnici, je tedy nejlepší takové pláště nahradit pláště s co nejmenším vzorkem kvůli opotřebení a úspoře energie. V takovém případě můžete u specializovaného prodejce vyměnit pláště za nové pláště s nízkým profilem.

Patka

Kostra je ovinuta kolem patek. Přeložením na obou stranách tak vzniknou 3 vrstvy kostry.

Patky jsou vyztuženy 2 způsoby, aby pláště při huštění nesklouzly a spolehlivě přilnuly k ráfku:

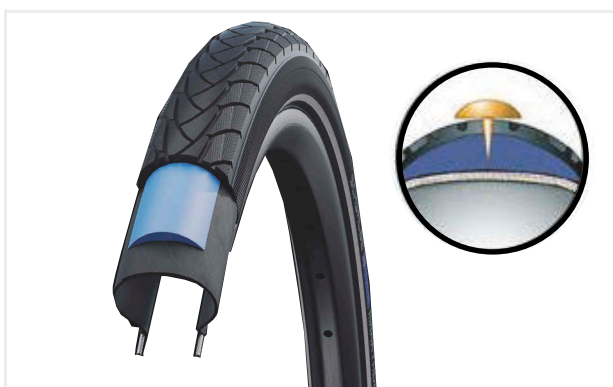


Obr. 30: Ocelová patka (1) a kevlarová patka (2)

- s ocelovým drátem. Tyto pláště se nazývají pláště s drátěnými vložkami (*angl. clincher*).
- s aramidovými vlákny (Kevlar®). Tyto pláště se nazývají skládací. Skládací pláště jsou přibližně o 50-90 g lehčí než pláště s drátěnými vložkami. Lze je také složit do menšího balení.

Ochranný pás proti propíchnutí (volitelný)

Mezi kostrou a běhounem se může nacházet ochranný pás proti propíchnutí.



Obr. 31: Účinek ochranného pásu proti propíchnutí

Každý výrobce pláště má své vlastní třídy ochrany proti propíchnutí, které nelze vzájemně porovnávat.

3.3.3.3 Ráfek

Ráfek je kovový nebo karbonový profil kola, který spojuje plášť, duši a pásku ráfku. Ráfek je spojen s nábojem paprsky.

U ráfkových brzd se k brzdění používá vnější strana ráfku.

3.3.3.4 Ventilek

Každý otevřený plášť má ventilek. Vzduch se do pláště pumpuje přes ventil. Na každém ventilku se nachází čepička.

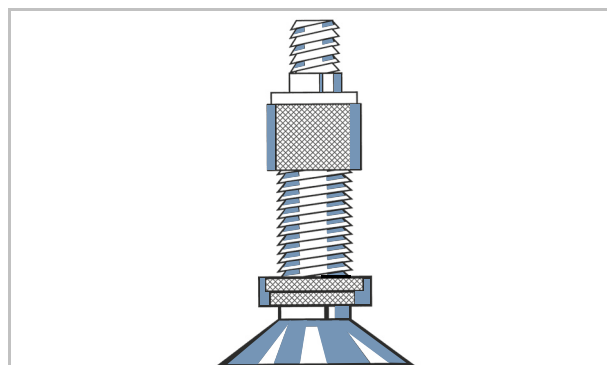
Našroubovaná čepička zajišťuje ochranu proti prachu a nečistotám.

Pedelec je vybaven buď:

- Dunlop ventilek
- Francouzský ventilek
- Autoventilek

Dunlop ventilek

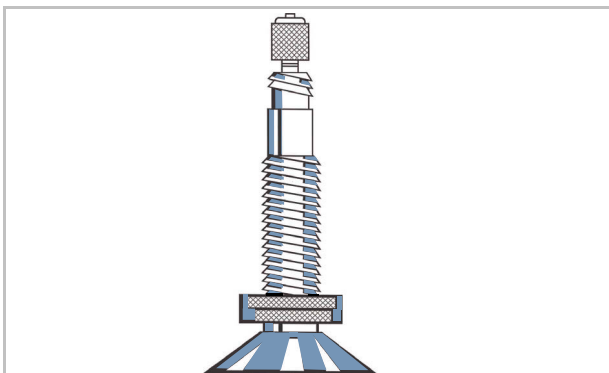
Nejrozšířenější je Dunlop ventilek (nazývaný také klasický ventilek nebo Dunlop). Vložku ventilkou lze snadno vyměnit a vzduch velmi rychle vypustit.



Obr. 32: Dunlop ventilek

Francouzský ventilek

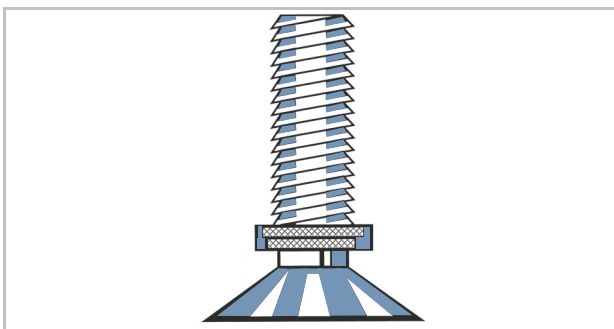
Francouzský ventilek (nazývaný také ventilek Sclaverand, ventilek Presta nebo ventilek pro závodní kola) je nejméně rozšířenou variantou ventilků. Francouzský ventilek vyžaduje malý otvor v ráfku, a proto je obzvláště vhodný pro úzké ráfky závodních kol. Je asi o 4 až 5 g lehčí než Dunlop ventilek a autoventilek.



Obr. 33: Francouzský ventilek

Autoventilek

Pláště s autoventilkem lze hustit na čerpacích stanicích. Starší a jednoduché hustilky pro jízdní kola nejsou vhodné pro autoventilky.



Obr. 34: Autoventilek

3.3.3.5 Paprsek

Paprsek je spojovací prvek mezi nábojem a ráfkem. Šikmý konec paprsku, který je zahnutý do náboje, se nazývá hlava paprsku. Druhý konec paprsku má závit 10 mm až 15 mm.

3.3.3.6 Matice paprsku

Matice paprsků jsou šroubovací prvky s vnitřním závitem, které se nasazují na závit paprsku. Otáčením matic paprsků se napínají namontované paprsky. Tím se kolo rovnoměrně vyrovná.

3.3.3.7 Náboj

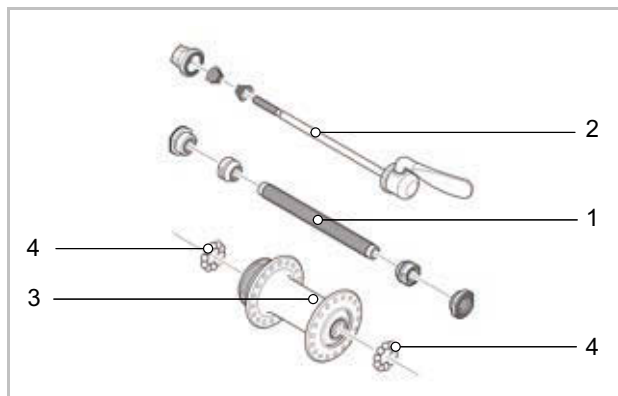
Náboj se nachází uprostřed kola. Náboj je spojen s ráfkem a pláštěm paprsky. Nábojem prochází osa, která spojuje náboj s vidlicí vpředu a s rámem vzadu.

Hlavním účelem náboje je přenášet hmotnost Pedelec na plášť. Speciální náboje na zadním kole mají další funkce. Existuje pět různých typů nábojů:

- náboj bez dalšího vybavení,
- brzdový náboj (viz brzda zpětným sešlápnutím),
- vícerychlostní náboj, nazývaný také hnací náboj,
- generátorový náboj (pouze u jízdních kol)
- motorový náboj (pouze u Pedelec s předním a zadním pohonem).

Náboj bez dalšího vybavení

Náboje předního kola Pedelec s motorem uprostřed nebo vzadu jsou většinou náboje bez dalšího vybavení.



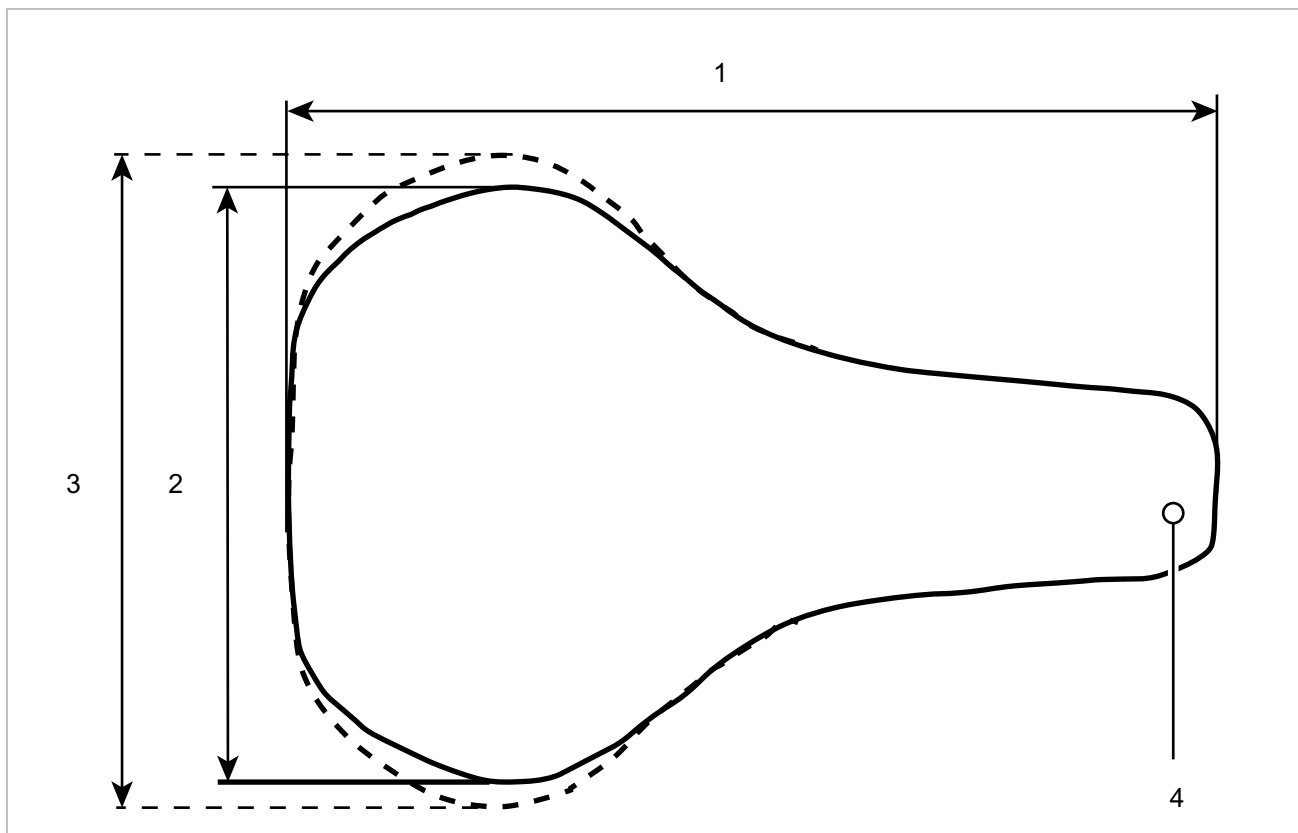
Obr. 35: Příklad náboje předního kola, SHIMANO

- | | |
|---|-------------------|
| 1 | Osa náboje |
| 2 | Rychloupínák |
| 3 | Těleso náboje |
| 4 | Kuličkové ložisko |

3.3.4 Sedlo

Úkolem sedla je přenášet hmotnost těla, poskytovat oporu a umožňovat zaujmout různé polohy při jízdě. Tvar sedla závisí na tělesné stavbě, držení těla a zamýšleném použití Pedelec.

Při jízdě je hmotnost těla rozložena na pedály, sedlo a řídítka. Ve vzpřímeném poloze přenáší relativně malá plocha sedla přibližně 75 % hmotnosti těla.



Obr. 36: Rozměry sedla

- 1 Délka sedla
- 2 Šířka sedla (úzká verze)
- 3 Šířka sedla (široká verze)
- 4 Nos sedla

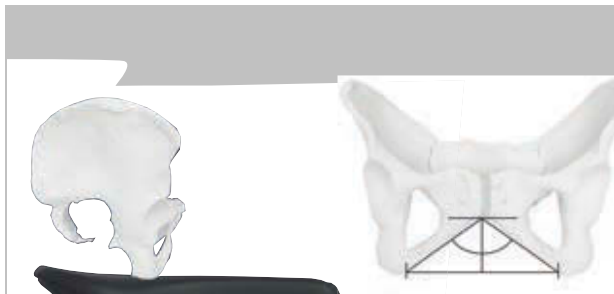
Oblast sezení je jedním z nejcitlivějších míst těla. Sedlo by mělo umožňovat sezení bez únavy a bolesti. Tvar sedla musí být přizpůsoben individuální anatomii. Řešení potíží se sezením jsou uvedena v kapitole 9.1.

Sedla jsou nabízena v různých velikostech. Přitom je rozhodující šířka pánve a vzdálenost sedacích kostí. Různé varianty sedla se proto odlišují svou šířkou.

Dvě metody ke stanovení minimální šířky sedla se nachází v kapitole 6.5.4.3 a .

3.3.4.1 Dámské sedlo

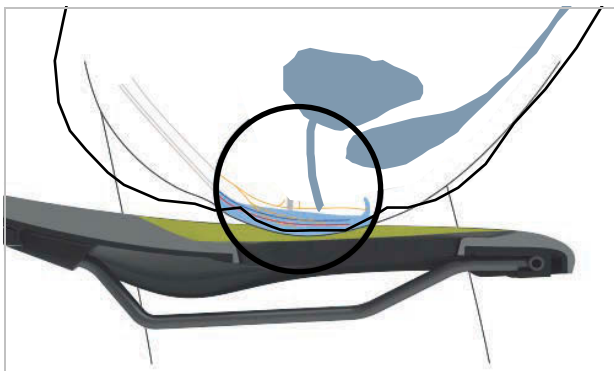
Vzdálenost mezi sedacími kostmi a stydkou sponou je u žen v průměru o čtvrtinu menší než u mužů. Z toho důvodu se při použití pánských sedel mohou projevit bolestivé tlakové body způsobené nosem sedla, protože příliš úzká nebo příliš měkká sedla tlačí na genitálie nebo kostrč.



Obr. 37: Ženská pánev na sedle

Z anatomických důvodů je stydká spona (přední chrupavčité spojení obou polovin pánve) v průměru o 1/4 nižší než u mužské pánve. Úhel mezi stydkými kostmi je širší.

Pohyblivost pánve je u žen větší než u mužů. V důsledku toho se pánev v sedle často naklání více dopředu. Výsledkem je vysoký tlak v oblasti genitálií.



Obr. 38: Tlakové body sedla, ženská anatomie

3.3.4.2 Pánské sedlo

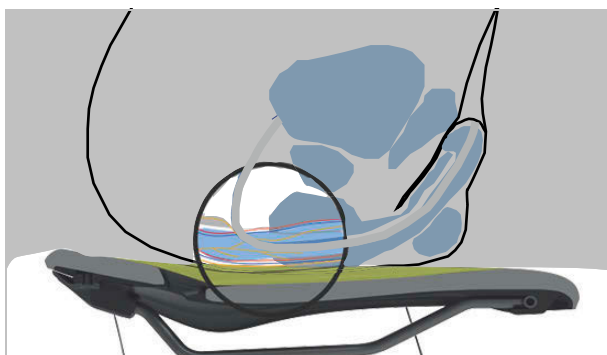
Na rozdíl od ženské anatomie svírají dolní okraje stydkých kostí u mužů menší úhel. Stydká spona (symfýza) se nachází mnohem výš.



Obr. 39: Mužská pánev na sedle

Mužská pánev je méně pružná než pánev žen. Muži sedí na sedle vzpřímeněji a více zatěžují sedací kosti. To znamená, že přechodová oblast mezi zadní částí sedla a nosem může být úzká (tvar Y). Tím vznikne větší volný prostor pro šlapání.

Necitlivost při jízdě na Pedelec je často způsobena vysokým tlakem v citlivé perineální oblasti. Kvůli nesprávně nastaveným, příliš úzkým nebo příliš tvrdým sedlům tlačí nos sedla přímo na genitálie. Zhoršuje se krevní oběh. Genitálie na vnější straně jsou zřídka příčinou nepohodlí, protože se mohou pohybovat a nejsou stlačovány kostmi.



Obr. 40: Tlakové body sedla, mužská anatomie

3.3.5 Sedlovka

Sedlovky slouží nejen k upevnění sedla, ale také k přesnému nastavení optimální jízdní polohy.

Sedlovka umožňuje:

- nastavit výšku sedla v sedlové trubce,
- vodorovně nastavit sedlo pomocí upínacího zařízení a
- nastavit sklon sedla otočením celého upínacího zařízení sedla.

Spouštěcí sedlovky mají na řídítkách dálkové ovládání, kterým lze sedlovku spouštět a zvedat, např. na semaforech.

3.3.5.1 Patentovaná sedlovka

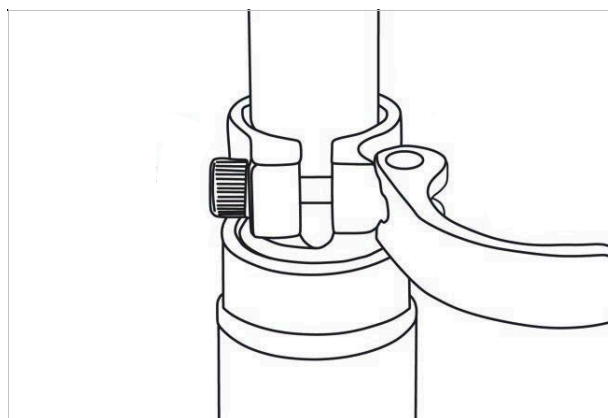


Obr. 41: Příklad patentované sedlovky ergotec s jedním nebo dvěma svěrnými šrouby na hlavě

Patentované sedlovky mají tuhé spojení sedla se sloupkem. Patentované sedlovky, které jsou více zakřivené dozadu, se nazývají offsetové sedlovky. Offsetové sedlovky umožňují nastavit větší vzdálenost mezi sedlem a řídítky.

U patentovaných sedlovek je sedlo připevněno k hlavě jedním nebo dvěma svěrnými šrouby. Doporučujeme namazat závit tohoto šroubu, aby bylo dosaženo dostatečného napětí při utahování šroubu.

Patentované sedlovky jsou upevněny buď rychloupínákem, nebo šroubovací svorkou v sedlové trubce.



Obr. 42: Příklad rychloupínáku

3.3.5.2 Odpružená sedlovka

Odpružené sedlovky mohou zmírnit jednotlivé tvrdé nárazy, a tak výrazně zlepšit jízdní komfort. Nemohou však kompenzovat nerovnosti na silnici.

Pokud je sedlovka jediným prvkem odpružení, představuje celý Pedelec neodpruženou hmotu. To má nepříznivý vliv na naložená cestovní kola nebo Pedelec s přívěsem pro děti.

Odpružené sedlovky mají malá a vysoce namáhaná kluzná ložiska, vedení a klouby. Pokud není zajištěno pravidelné mazání, sníží se schopnost odpružení a dochází k vysokému opotřebením.

Předpětí netlumených odpružených sedlovek musí být nastaveno tak, aby se odpružená sedlovka působením hmotnosti těla ještě nestlačila. To zabraňuje pravidelnému stlačování a odsakování odpružené sedlovky při vyšších frekvencích šlapání nebo při nekruhovém šlapání.

U tlumených odpružených sedlovek lze nastavit nižší tuhost pružiny. Využívá se tak záporný zdvih pružiny.

3.3.5.3 Konstrukce BY.SCHULZ, D.1 Ri

Patentovanou sedlovku D.1 Ri lze spouštět dálkovým ovládním na řídítkách. Sedlovku lze plynule spouštět díky plynové tlačné pružině a lineárnímu vedení.

Dálkovým ovládním můžete během jízdy nastavit výšku sedlu, např. na semaforech. Obě ruce přitom zůstávají na řídítkách.



Obr. 43: Konstrukce sedlovky by.Schulz G.1

- 1 Délka sedlovky
- 2 Zdvih pístu
- 3 Minimální hloubka zasunutí

Zdvih pístu

Zdvih pístu (také nazývaný *angl. stroke*) je maximální výška, na kterou můžete vysunout sedlovku.

3.3.5.4 Konstrukce SATORI, Harmony LT2 patentovaná sedlovka

Satori Harmony LT2 je patentovaná sedlovka, která je díky patentovanému, čtyřhrannému, jednodílně vykovanému kluzáku odolná vůči boční házivosti.

Uvnitř se nachází spirálová pružina, kterou lze výměnou přizpůsobit tělesné hmotnosti.



Obr. 44: Konstrukce a hmotnost sedlovky SATORI Harmony LT2

- 1 Délka sedlovky
- 2 Zdvih pístu

Zdvih pístu

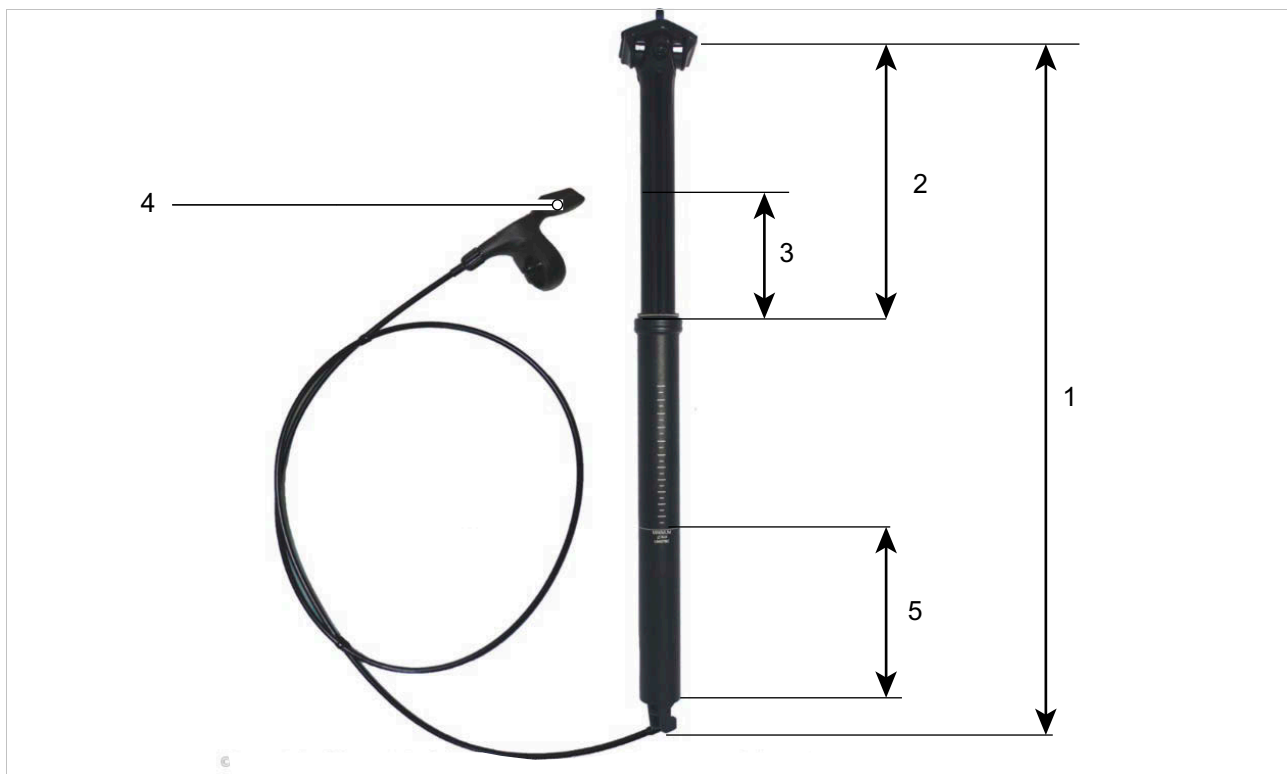
Zdvih pístu (také nazývaný *angl. stroke*) je maximální výška, na kterou můžete vysunout sedlovku.

3.3.5.5 Konstrukce LIMOTEC, A3 odpružená sedlovka

Odpružená sedlovka LIMOTEC Alpha 3 je plynule výškově nastavitelná pružinová sedlovka, kterou lze spustit dálkovým ovládním na řídítkách.

Dálkovým ovládním můžete během jízdy nastavit výšku sedlu, např. na semaforech. Obě ruce přitom zůstávají na řídítkách.

Odpružení sedlovky zajišťuje pohodlné sezení na nerovném terénu (např. v lese nebo na polních cestách).



Obr. 45: Konstrukce a hmotnost sedlovky LIMOTEC A3

- 1 Délka sedlovky
- 2 [Zdvih pístu](#)
- 3 [Zdvih pružiny](#)
- 4 Dálkové ovládní sedlovky
- 5 Minimální hloubka zasunutí

Zdvih pístu

Zdvih pístu (také nazývaný *angl. stroke*) je maximální výška, na kterou můžete vysunout sedlovku.

Zdvih pružiny

Zdvih pružiny je dráha, kterou může odpružená sedlovka stlačit.

3.3.6 Brzda

Brzdový systém Pedelec se ovládá především pomocí brzdových páček na řídítkách.

- Jestliže zatáhnete za levou brzdovou páčku, aktivuje se brzda předního kola.
- Pokud zatáhnete za pravou brzdovou páčku, aktivuje se brzda zadního kola.

Brzdy slouží k regulaci rychlosti a také jako nouzové zastavení. V případě nouze vede přitažení brzd k rychlému a bezpečnému zastavení.

Brzda se aktivuje pomocí brzdových páček nebo

- brzdovou pákou a ovládacím lankem (mechanická brzda) nebo
- brzdovou pákou a hydraulickým brzdovým rozvodem (hydraulická brzda).

3.3.6.1 Mechanická brzda

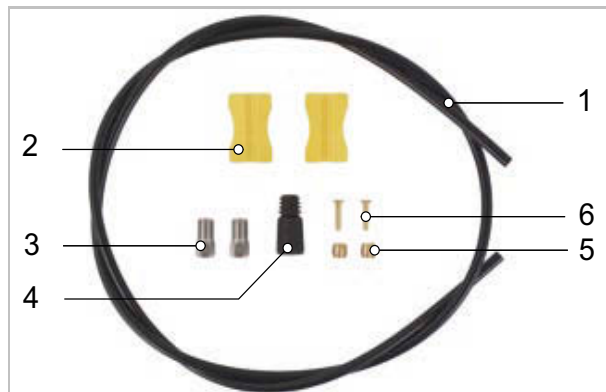
Brzdová páka je s brzdou spojena drátem uvnitř lanka brzdy (nazývaného také bovden).



Obr. 46: Konstrukce bovdenu

3.3.6.2 Hydraulická brzda

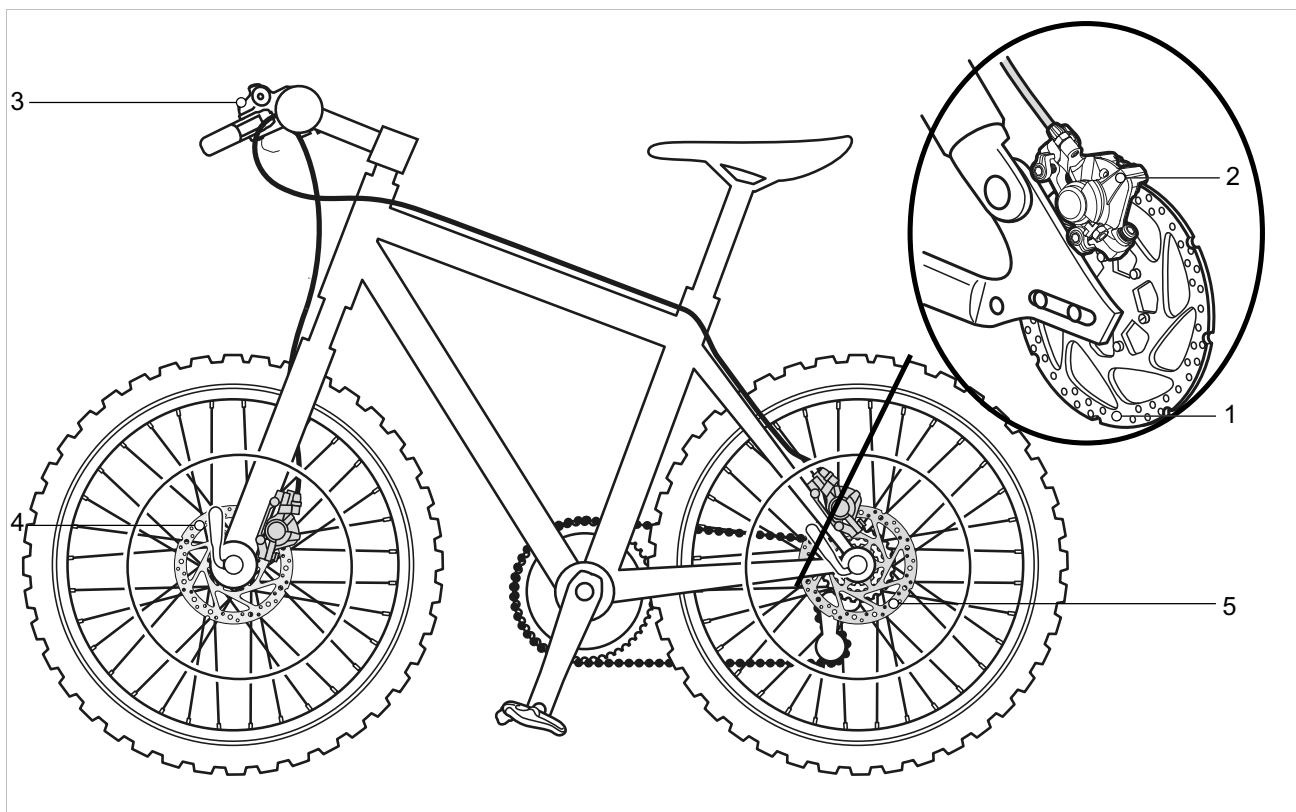
V uzavřeném systému tvořeném hadicemi se nachází brzdová kapalina. Pokud jezdec stlačí brzdovou páku, brzdová kapalina vyvolá sevření brzdy na kolo.



Obr. 47: Součásti brzdového systému

- | | |
|---|------------------|
| 1 | Brzdové vedení |
| 2 | Držák vedení |
| 3 | Převlečná matice |
| 4 | Krytka |
| 5 | Oliva |
| 6 | Zásuvný čep |

3.3.6.3 Kotoučová brzda



Obr. 48: Příklad brzdového systému s kotoučovou brzdou

- 1 Brzdový kotouč
- 2 Brzdové sedlo s brzdovými destičkami
- 3 Řídítka s brzdovou pákou
- 4 Brzdový kotouč předního kola
- 5 Brzdový kotouč zadního kola

U Pedelec s kotoučovou brzdou je brzdový kotouč pevně přišroubován k náboji kola.

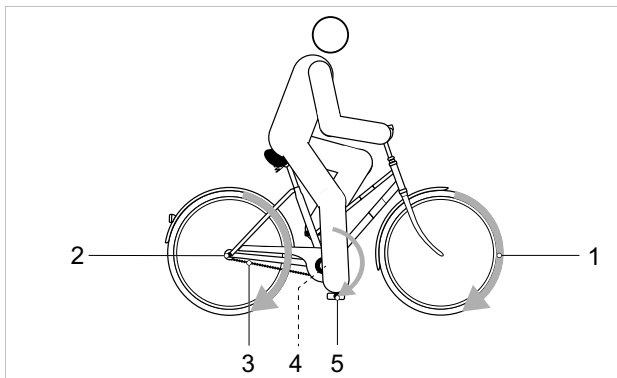
Brzdový tlak se vyvolá vytažením brzdové páky. Brzdová kapalina přenáší tlak brzdovými hadicemi na válec v brzdovém sedlu.

Brzdná síla zvýšená redukcí působí na brzdové destičky. Destičky mechanicky brzdí brzdový kotouč. Jestliže stlačíte brzdovou páku, jsou brzdové destičky přitisknuty na brzdový kotouč a kolo je zbrzděno až do zastavení.

3.3.7 Mechanický hnací systém

Pedelec se podobá jízdnímu kolu poháněnému šlapáním.

Síla, která je vyvinuta ve směru jízdy šlapáním do pedálů, vyvolává otáčení předního řetězového kola. Řetěz přenáší sílu na zadní řetězové kolo a dále na zadní kolo.



Obr. 49: Schéma mechanického hnacího systému

- 1 Směr jízdy
- 2 Řetěz nebo řemen
- 3 Zadní převodník nebo řemenice
- 4 Přední převodník nebo řemenice
- 5 Pedál

Pedelec je vybaven buď řetězovým, nebo řemenovým pohonem.

3.3.7.1 Konstrukce řetězového převodu



Obr. 50: Schéma řetězového převodu s přesmykačem

- 1 Přehazovačka
- 2 Řetěz

Řetězový převod je kompatibilní s

- brzda zpětným sešlápnutím,
- vysokorychlostním nábojem nebo
- přesmykačem.

3.3.7.2 Konstrukce řemenového pohonu



Obr. 51: Schéma řemenového pohonu

- 1 Přední řemenice
- 2 Zadní řemenice
- 3 Řemen

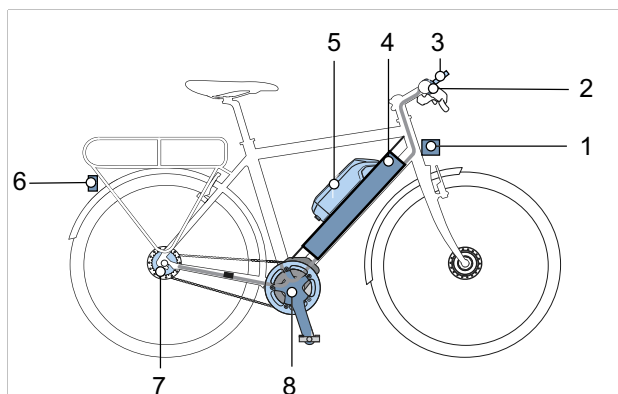
Řemenový pohon je kompatibilní s

- brzdou zpětným sešlápnutím a
- vysokorychlostním nábojem.

Řemenový pohon není kompatibilní s přesmykačem.

3.3.8 Elektrickýhnačí systém

Pedelec má kromě mechanického hnačího systému také elektrický hnačí systém.



Obr. 52: Schéma elektrického hnačího systému s elektrickými součástmi

- | | |
|---|---|
| 1 | Přední světlo |
| 2 | Palubní počítač |
| 3 | Displej (volitelné) |
| 4 | Akumulátor PowerTube nebo |
| 5 | Akumulátor PowerPack |
| 6 | Zadní světlo |
| 7 | Elektrické řazení převodů (volitelně) |
| 8 | Motor |
| 9 | Nabíječka, která je přizpůsobena akumulátoru (není na obr.) |

3.3.8.1 Motor

Jakmile potřebná síla při šlapání do pedálů překročí určitou mez, motor se šetrně spustí a podpoří šlapání. Výkon motoru je vždy úměrný síle vynaložené při šlapání: Při nižší vynaložené síle je podpora motoru nižší než v případě větší vynaložené síly. Toto platí nezávisle na vybrané úrovni podpory šlapání.

Motor se automaticky vypne, jakmile jezdec přestane šlapat, teplota se nachází mimo přípustný rozsah, dojde k přetížení nebo je dosažena vypínací rychlost 25 km/h.

Je možné aktivovat funkci podpory tlačení. Funkce podpory tlačení pomáhá jezdcovi při tlačení Pedelec. Rychlost funkce podpory tlačení závisí na zařazeném převodu. Čím nižší je zvolený převodový stupeň, tím nižší je rychlost při funkci podpory tlačení (při plném výkonu). Maximální rychlost činí 4 km/h. Po uvolnění tlačítka funkce podpory tlačení se zastaví elektrický hnačí systém.

Podpora tlačení má funkci Hill Hold. Funkce Hill Hold brání tomu, aby Pedelec na prudkém svahu nebo schodech nepojížděl po dobu 10 sekund zpět.

Funkce podpory tlačení se řídí předpisy platnými v dané zemi, a proto se může lišit od uvedeného popisu nebo může být deaktivována.

Pedelec má zvláštní nouzové vypnutí. Motor může být v případě nouze zastaven sejmutím palubního počítače. Mechanické brzdy slouží jako zařízení pro nouzové zastavení a zajišťují rychlé a bezpečné zastavení v případě nouze.

3.3.8.2 Nabíječka

Ke každému Pedelec se dodává nabíječka. Lze používat následující nabíječky firmy BOSCH:

- Nabíječka 4 A BPC3400.

Respektujte návod k obsluze nabíječky (viz kapitola [11.4](#)).

3.3.8.3 Systém

Používání všech funkcí hnacího systému vyžaduje smartphone s aplikací „eBike Flow“ BOSCH. Aplikace je připojena prostřednictvím Bluetooth®.

Aplikace „eBike Flow“ může

- zaznamenávat aktivity,
- přizpůsobovat úroveň podpory šlapání a
- řídit funkci „eBike Lock“.

Přizpůsobení úrovně podpory šlapání

Úrovně podpory šlapání mohou být přizpůsobeny v rámci určitých mezí pomocí aplikace „eBike Flow“ BOSCH.

Není možné kompletně vytvořit vlastní režim. Mohou být přizpůsobeny jen režimy, které jsou schváleny na systému. Na základě technických omezení nemohou být přizpůsobeny režimy eMTB a TOUR+. Kromě toho se může stát, že kvůli omezením v dané zemi nebude možné režim přizpůsobit.

K přizpůsobení v aplikaci „eBike Flow“ BOSCH jsou k dispozici následující parametry:

- Podpora motoru v poměru k základní hodnotě režimu (v rámci zákonných norem)
- Reakce pohonu
- Řízení rychlosti (v rámci zákonných norem)
- Maximální točivý moment (v rámci mezí pohonu)

Funkce „eBike Lock“

Ve spojení s funkcí „eBike Lock“ funguje palubní počítač podobně jako klíč k hnacímu systému. Je-li smartphone spojen s Pedelec prostřednictvím Bluetooth®, je hnací jednotka odblokovaná. Není-li smartphone spojen s Pedelec, je elektrický pohon zablokovaný. Po aktivaci funkce „eBike Lock“ nedojde k mechanickému zablokování Pedelec apod. Můžete dále používat mechanický hnací systém. Funkce „eBike Lock“ nepředstavuje proto ochranu proti krádeži, ale slouží jako doplněk k mechanickému zámku.

Aktivace Pedelec je možná pouze pomocí smartphonu, který patří k Pedelec. Funkce „eBike Lock“ je spojena s uživatelským účtem aplikace „eBike Flow“. Pokud mají mít třetí osoby dočasný nebo trvalý přístup k Pedelec, musí být deaktivována funkce „eBike Lock“ v aplikaci „eBike Flow“.

V aplikaci „eBike Flow“ BOSCH může být aktivována funkce „eBike Lock“. Ve smartphonu je uložen digitální klíč k odblokování Pedelec.

Při aktivaci a deaktivaci funkce „eBike Lock“ vydává hnací systém zvukové signály pro Zámek. Standardně je aktivní akustické zpětné hlášení. Zpětné hlášení můžete deaktivovat pod SETTINGS <My eBike>.

Funkce „eBike Lock“ je automaticky aktivní v následujících případech:

- při vypnutí elektrického hnacího systému prostřednictvím ovládací jednotky,
- při automatickém odpojení elektrického hnacího systému a
- (volitelně) při sejmutí palubního počítače.

Funkce „eBike Lock“ je spojena s uživatelským účtem. V případě ztráty smartphonu můžete pomocí druhého smartphonu přes aplikaci „eBike Flow“ BOSCH a uživatelský účet odblokovat Pedelec.

3.3.8.4 Aktualizace softwaru

Aktualizace softwaru se automaticky přenášejí v pozadí z aplikace „eBike Flow“ BOSCH, jakmile je aplikace spojena s palubním počítačem.

Během aktualizace zobrazuje blikání zeleného ukazatele stavu nabití průběh nahrávání.

Jakmile je celá aktualizace přenesena, zobrazí se při restartu palubního počítače třikrát.

Alternativně můžete v SETTINGS <My eBike> <Components> zkontrolovat, zda je k dispozici aktualizace.

Sledování aktivit

Pro záznam aktivit je nutná identifikace uživatele prostřednictvím počítače nebo smartphonu.

Pro záznam aktivit musí jezdec či jezdyně odsouhlasit ukládání údajů o místě na portálu, resp. do aplikace. Teprve pak budou zobrazovány všechny aktivity na portálu a v aplikaci.

Poloha je zaznamenávána pouze v případě, když je palubní počítač propojen s aplikací „eBike Flow“.

Aktivity se zobrazí po synchronizaci v aplikaci a na portálu.

Systémové hlášení

Palubní počítač indikuje, zda se v hnacím systému vyskytují kritické nebo méně kritické chyby.

Chybová hlášení generovaná hnacím systémem si můžete přečíst v aplikaci „eBike Flow“ nebo u specializovaného prodejce.

Pomocí odkazu v aplikaci „eBike Flow“ lze zobrazit všechny informace o chybě a podporu pro její odstranění.

Informace a tabulka se všemi chybovými hlášeními se nachází v kapitole [6.3](#).

3.3.8.5 Akumulátor

Akumulátory BOSCH jsou lithium-iontové akumulátory, které byly vyvinuty a vyrobeny v souladu se současným stavem techniky. Každý akumulátorový článek je chráněn ocelovou nádobou a uložen v plastovém pouzdru. Je třeba dodržovat platné bezpečnostní normy.

- Akumulátor je vybaven vestavěnou ochrannou elektronikou. Tato elektronika je přizpůsobena nabíječce a Pedelec.
- Teplota akumulátoru je neustále sledována.
- Akumulátor je prostřednictvím „Electronic Cell Protection (ECP)“ chráněn proti hlubokému vybití, přebití, přehřátí a zkratu.

V případě nebezpečí ochranný obvod automaticky odpojí akumulátor. V případě nebezpečí ochranný obvod automaticky odpojí akumulátor.

V nabitém stavu má akumulátor vysoký energetický obsah. Pravidla chování k bezpečné manipulaci najdete v kapitole 2 Bezpečnost a kapitole 6.9 Akumulátor. Nebude-li po dobu asi 10 minut zapotřebí výkon elektrického hnacího systému a nebude stisknuto žádné tlačítko na displeji nebo ovládací jednotce, elektrický hnací systém a akumulátor se kvůli úspoře energie automaticky vypnou.

Životnost akumulátoru ovlivňuje způsob a doba trvání zatížení. Stejně jako každý lithium-iontový akumulátor stárne přirozeně lithium-iontový akumulátor, dokonce i když jej nepoužíváte. Životnost akumulátoru lze prodloužit, pokud je zajištěna jeho správná údržba a jeho skladování při správné teplotě. Ani správná péče však nezabrání poklesu stavu nabití akumulátoru, který je způsoben stárnutím. Podstatné zkrácení provozní doby po nabití ukazuje, že je akumulátor opotřebovaný.

S klesající teplotou klesá i výkon akumulátoru, protože se zvýší elektrický odpor. V zimě je vzhledem k nižší teplotě třeba počítat se snížením obvyklého dojezdu. Při delší jízdě v zimě se doporučuje používat tepelná ochranná pouzdra.

Každý akumulátor má svůj zámek.

Pedelec může být vybaven následujícími akumulátory: Buď integrovaný akumulátor, nebo akumulátor v rámu.

Integrovaný akumulátor

Mohou být vloženy 3 různé integrované akumulátory:

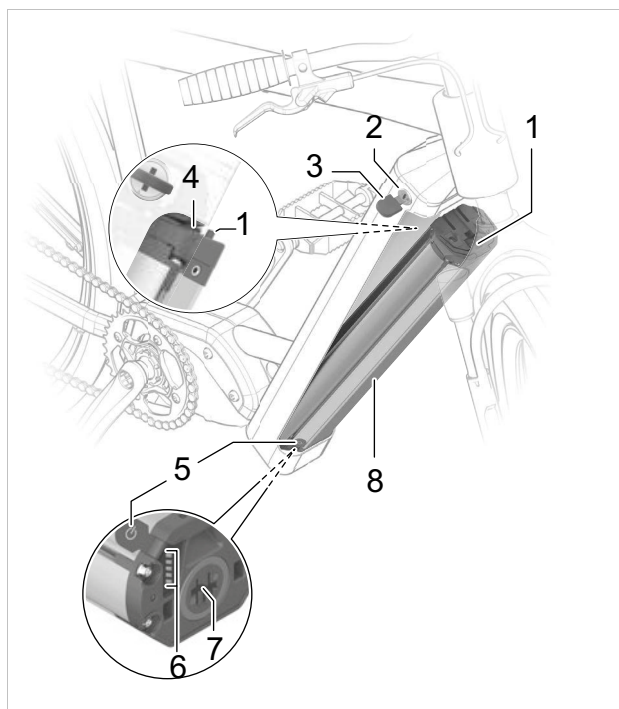


PowerTube 500
BBP375Y

PowerTube 625
BBP376Y

PowerTube 750
BBP377Y

Obr. 53: Přehled variant akumulátorů



Obr. 54: Detaily PowerTube

- 1 Pojistný hák
- 2 Zámek akumulátoru
- 3 Klíč akumulátoru
- 4 Zadržná pojistka
- 5 Vypínač (akumulátor)
- 6 Ukazatel stavu nabití (akumulátoru)
- 7 Zdíčka pro konektor nabíječky
- 8 Těleso akumulátoru

Akumulátor v rámu

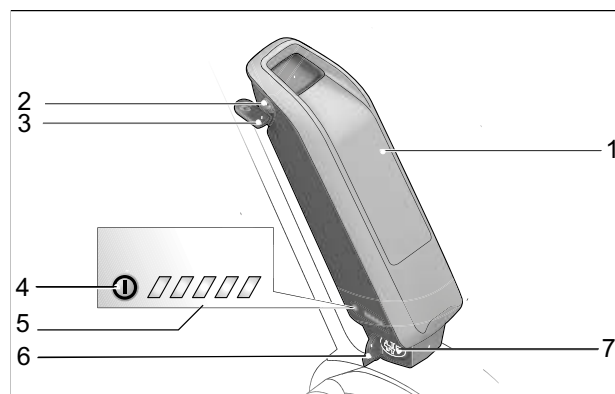
Mohou být vloženy 2 různé akumulátory v rámu:



PowerPack 545

PowerPack 725

Obr. 55: Přehled - akumulátoru v rámu



Obr. 56: Podrobnosti k akumulátoru v rámu

- 1 Těleso akumulátoru
- 2 Zámek akumulátoru
- 3 Klíč akumulátoru
- 4 Vypínač (akumulátor)
- 5 Ukazatel stavu nabití (akumulátoru)
- 6 Kryt nabíjecí přípojky
- 7 Nabíjecí přípojka

3.3.8.6 Osvětlení

K osvětlení patří vždy

- přední světlo (také nazývané světlomet nebo přední světlo)
- zadní světlo (také nazývané koncové světlo).

U aktivního osvětlení jsou světlomet a zadní světlo zapnuté současně.

3.3.8.7 Konstrukce LITEMOVE, SE-110 přední světlo

Přední světlo LITEMOVE, SE-110 má odrazové světlo.



Obr. 57: LITEMOVE, SE-110 se světlometem (2) a odrazovým světlem (1)

3.3.8.8 Palubní počítač

Palubní počítač na řídítkách slouží jako ovládací jednotka. Řídí systém a veškeré ukazatele na displeji prostřednictvím šesti tlačítek.



Obr. 58: Palubní počítač BOSCH LED Remote

K aplikaci eBike Flow lze získat přístup prostřednictvím Bluetooth®.

Ovládací jednotka je napájena interním lithium-iontovým akumulátorem. Akumulátor Pedelec napájí ovládací jednotku. Pokud je v Pedelec instalován dostatečně nabitý akumulátor a je zapnutý hnací systém, interní akumulátor je nabíjen.

3.3.8.9 Displej

Displej zobrazuje hlavní funkce hnacího systému a jízdní údaje.



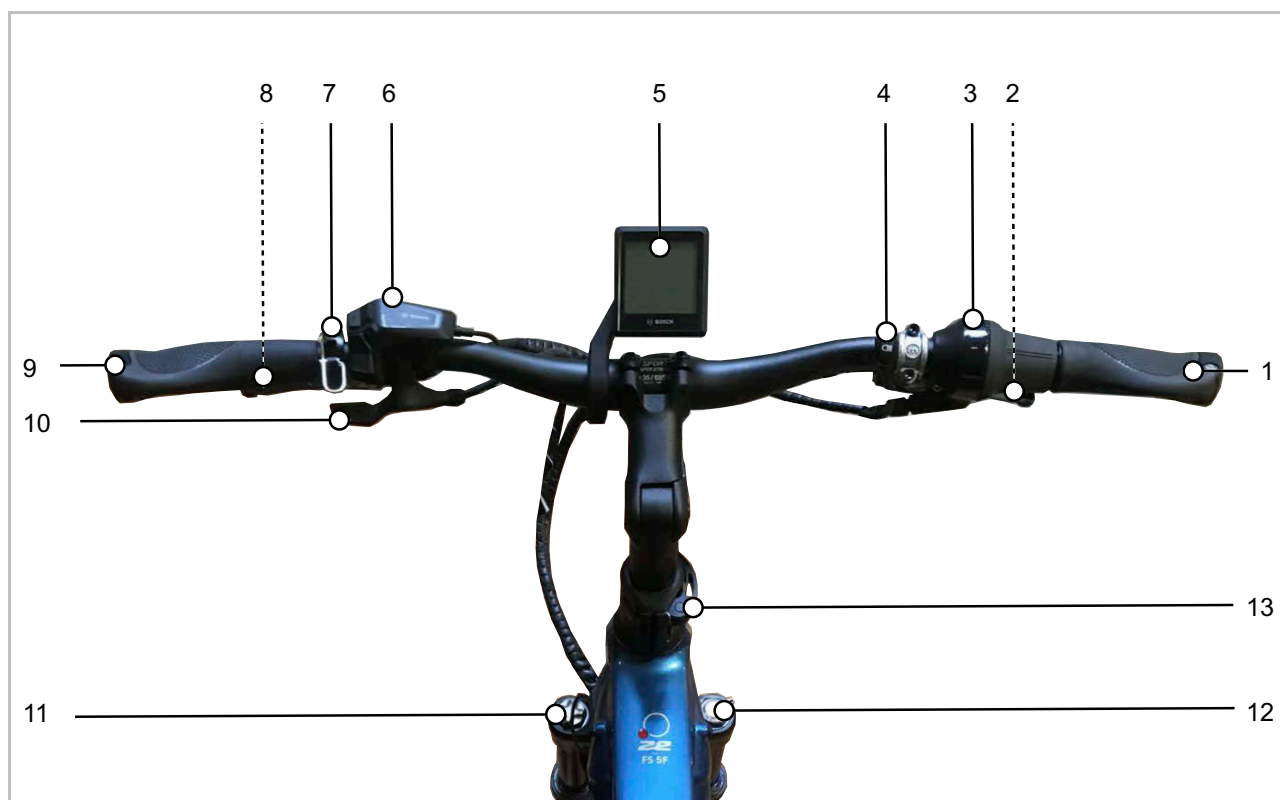
Obr. 59: Displej BOSCH Intuvia 100

Bude-li displej sejmut z držáku, automaticky se vypne.

Displej je energií napájen z knoflíkové baterie CR2450.

3.4 Popis řízení a zobrazení

3.4.1 Řídítka

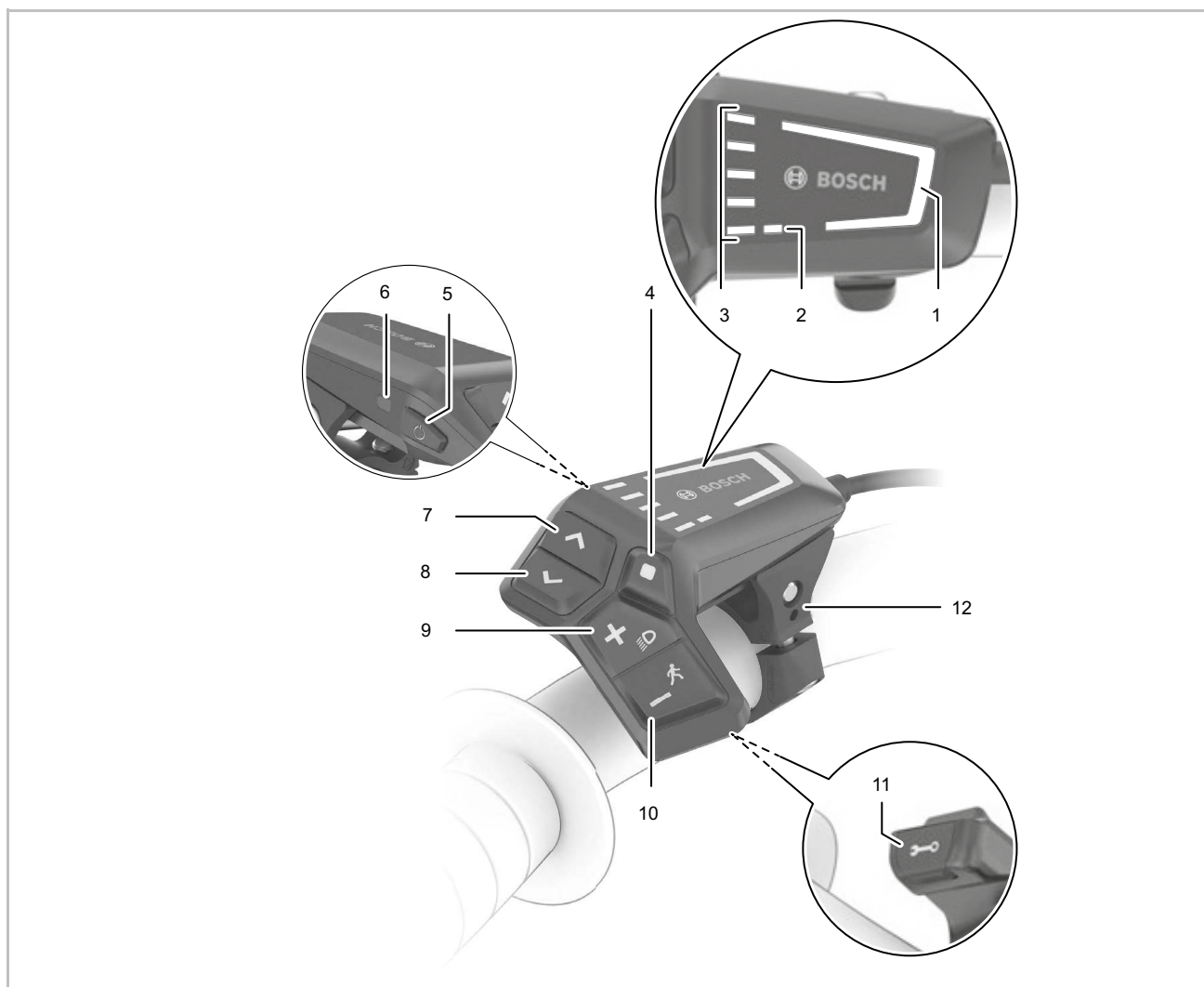


Obr. 60: Detailní pohled na řídítka s BOSCH Kiox 300, příklad

- | | | | |
|------|---------------------------------------|----|--|
| 1, 9 | Rukojeť | 7 | Zvonek |
| 2 | Ruční brzda zadního kola (za řídítky) | 8 | Ruční brzda předního kola (za řídítky) |
| 3 | Otočná řadicí rukojeť | 10 | Ovládací páčka sedlovky |
| 4 | Spínač dálkového světla | 11 | Čepička vzduchového ventilku |
| 5 | Displej Intuvia 100 | 12 | Nastavovací kolečko tlumiče |
| 6 | Ovládací jednotka LED Remote | 13 | Upínací páka představce |

3.4.2 Palubní počítač BOSCH LED Remote

Palubní počítač na řídkách slouží jako ovládací jednotka. Řídí systém a veškeré ukazatele na displeji prostřednictvím šesti tlačítek.



Obr. 61: Přehled palubního počítače jednotky BOSCH LED Remote

1	Ukazatel zvoleného stupně podpory šlapání	8	<	Tlačítko pro snížení jasu / Tlačítko dozadu
2	Ukazatel ABS (volitelný)	9	+	Tlačítko Plus / Tlačítko osvětlení
3	Ukazatel stavu nabití (palubního počítače)	10	-	Tlačítko Minus / Tlačítko funkce podpory tlačen
4	◆ Tlačítko volby	11		Diagnostická přípojka (pouze pro účely údržby)
5	⏻ Vypínač (palubní počítač)	12		Držák
6	Snímač světla prostředí			
7	> Tlačítko pro zvýšení jasu / Tlačítko dopředu			

3.4.2.1 Ukazatel zvoleného stupně podpory šlapání

Čím vyšší stupeň podpory šlapání je zvolen, tím větší podporu poskytuje hnací systém jezdcí při šlapání.

Pro pohony Performance Line CX je k dispozici režim „eMTB Mode“. V režimu „eMTB Mode“ je faktor podpory a točivý moment dynamicky přizpůsoben v závislosti na síle šlapání na pedály.

Stupeň podpory	Barva	Použití
OFF	bez	U zapnutého hnacího systému je vypnutá podpora motoru. Pedelec může být poháněn stejně jako normální Pedelec pouze šlapáním
ECO	zelená	Nízká podpora při maximální účinnosti pro maximální dojezd
TOUR	modrá	Rovnoměrná podpora, pro jízdy s velkým dojezdem
eMTB/SPORT	fialová	Velká podpora, pro sportovní jízdu, optimální podpora v každém terénu
TURBO	červená	Maximální podpora až do vysoké frekvence šlapání, pro sportovní jízdu

Tabulka 19: Přehled ke stupni podpory šlapání

3.4.2.2 Ukazatel ABS (volitelný)

U Pedelec se systémem ABS se při rozjezdu rozsvítí kontrolka ABS.

Jakmile Pedelec dosáhne rychlosti 6 km/h, kontrolka ABS zhasne.

V případě poruchy se rozsvítí kontrolka ABS a oranžově blikající ukazatel zvoleného stupně podpory šlapání.

Potvrďte chybu tlačítkem volby, blikající ukazatel zvoleného stupně podpory šlapání zhasne. Kontrolka ABS dále svítí a signalizuje, že systém ABS není v činnosti.

3.4.2.3 Ukazatel stavu nabití (palubního počítače)

Ukazatel stavu nabití (palubního počítače) ukazuje stav nabití akumulátoru. Stav nabití akumulátoru je signalizován rovněž LED diodami přímo na akumulátoru.

Na displeji odpovídá každý modrý sloupec 20 % kapacity a každý bílý sloupec 10 % kapacity. Sloupec zcela nahoře ukazuje maximální kapacitu. Při nízké kapacitě se změní barva obou spodních indikátorů:

Vzorové blikání	Kapacita
	90 ... 100 %
	80 ... 89 %
	70 ... 79 %

Vzorové blikání	Kapacita	Vzorové blikání	Kapacita
	60 ... 69 %		10 ... 19 %
	50 ... 59 %		0 ... 9 %
	40 ... 49 %		Červená LED bliká: 0 %
	30 ... 39 %	<p>Je-li akumulátor nabitý, bliká sloupec zcela nahoře.</p> <p>3.4.2.4 Systémové hlášení</p> <p>Palubní počítač indikuje, zda se v hnacím systému vyskytují kritické nebo méně kritické chyby.</p> <p>Chybová hlášení generovaná hnacím systémem si můžete přečíst v aplikaci eBike Flow nebo u svého specializovaného prodejce.</p> <p>Pomocí odkazu v aplikaci eBike Flow lze zobrazit všechny informace o chybě a podporu pro její odstranění.</p> <p>Informace a tabulky se všemi systémovými hlášeními najdete v kapitole 6.2.</p>	
	20 ... 29 %		

3.4.2.5 Aktualizace softwaru

Aktualizace softwaru se automaticky přenáší v pozadí z aplikace „BOSCH eBike Flow App“, jakmile je aplikace spojena s palubním počítačem.

Během aktualizace bliká zelený ukazatel stavu nabití průběh nahrávání.

Vzorové blikání	Význam
	Zelená LED bliká: Aktualizace

Jakmile je celá aktualizace přenesena, zobrazí se při restartu palubního počítače třikrát.

Alternativně můžete v **SETTINGS <My eBike>** <Components> zkontrolovat, zda je k dispozici aktualizace.

3.4.2.6 Sledování aktivit

Pro záznam aktivit je nutná identifikace uživatele prostřednictvím počítače nebo smartphonu.

Pro záznam aktivit musí jezdec či jezdka odsouhlasit ukládání údajů o místě na portálu, resp. do aplikace. Teprve pak budou zobrazovány všechny aktivity na portálu a v aplikaci.

Poloha je zaznamenávána pouze v případě, když je palubní počítač propojen s aplikací eBike-Connect.

Aktivity se zobrazí po synchronizaci v aplikaci a na portálu.

3.4.2.7 Funkce Zámek

Ve spojení s funkcí Zámek funguje palubní počítač podobně jako klíč k hnacímu systému. Jakmile zapnete funkci Zámek a sejmete palubní počítač, podpora hnací jednotky eBike je deaktivována. Můžete dále používat mechanický hnací systém.

Aktivace je pak možná pouze palubním počítačem, který patří k Pedelec. Funkce Zámek je spojena s uživatelským účtem aplikace eBike-Connect.

Funkce Zámek nepředstavuje ochranu proti krádeži, ale slouží jako doplněk k mechanickému zámku. Po aktivaci funkce Zámek nedojde k mechanickému zablokování Pedelec apod. Deaktivuje se jen podpora hnací jednotkou.

Pokud mají mít třetí osoby dočasný nebo trvalý přístup k Pedelec, musí být deaktivována funkce Zámek v aplikaci eBike-Connect.

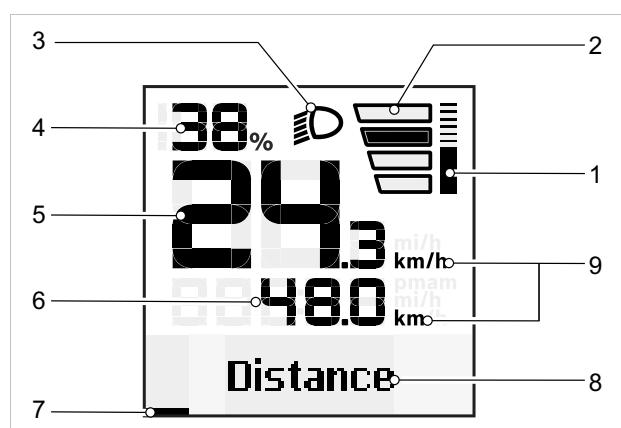
Při aktivaci a deaktivaci funkce Zámek vydává hnací systém zvukové signály pro Zámek. Standardně je aktivní akustické zpětné hlášení. Zpětné hlášení můžete deaktivovat pod **SETTINGS <My eBike>**.

3.4.3 Displej BOSCH Intuvia 100

Displej je ovládán palubním počítačem LED Remote.



Obr. 62: Displej Intuvia 100



Obr. 63: Přehled úvodní obrazovky

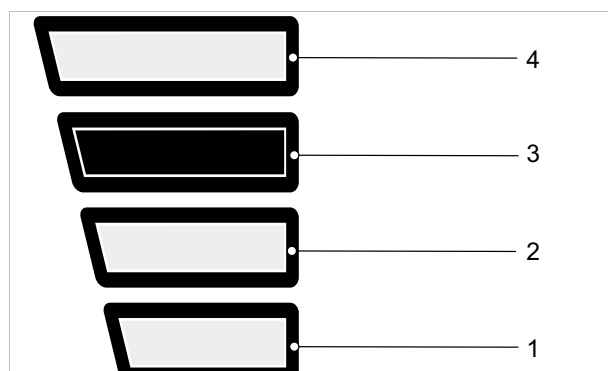
- 1 Ukazatel výkonu motoru
- 2 Zobrazení zvoleného stupně podpory šlapání
- 3 Symbol osvětlení
- 4 Ukazatel stavu nabití (displej)
- 5 Ukazatel rychlosti
- 6 Ukazatel výkonu motoru
- 7 Orientační lišta
- 8 Ukazatel Text / doporučení k řazení
- 9 Ukazatel hodnot

1 Ukazatel výkonu motoru

Vyvolaný výkon motoru je zobrazen jako sloupec. Maximální výkon motoru závisí na vybrané úrovni podpory šlapání.

2 Zobrazení zvoleného stupně podpory šlapání

Čím vyšší stupeň podpory šlapání je zvolen, tím větší podporu poskytuje hnací systém jezdci při šlapání.




Obr. 64: Zvolený stupeň podpory šlapání

Stupeň podpory	Použití
ŽÁDNÁ UKAZATEL	Podpora motoru je vypnuta. Pedelec může pokračovat v pohybu jako normální jízdní kolo při šlapání.
1	Nízká podpora při maximální účinnosti pro maximální dojezd
2	Rovnoměrná podpora, pro jízdy s velkým dojezdem
3	Velká podpora, pro sportovní jízdu, optimální podpora v každém terénu
4	Maximální podpora až do vysoké frekvence šlapání, pro sportovní jízdu

Tabulka 20: Přehled ke stupni podpory šlapání

3 Symbol osvětlení

 Pokud je zapnuté osvětlení, objeví se symbol osvětlení.

4 Ukazatel stavu nabití (displej)

Vyjmete-li palubní počítač z držáku, zůstane uložen naposledy zobrazený stav nabití.

5 Ukazatel rychlosti

Rychlost je zobrazována v km/h nebo v Mph.

6 Ukazatel hodnot

Na ukazateli hodnot mohou být vybrány následující funkce:

Funkce	Vysvětlení
VZDÁLENOST	Vzdálenost ujetá od posledního resetu
DOBA JÍZDY	Doba jízdy od posledního resetu
DOBA	Aktuální čas
DOJEZD	Předpokládaný dojezd v rámci stávajícího nabití akumulátoru (za konstantních podmínek, jako je úroveň podpory, profil trasy atd.)
PRŮM. RYCHLOST	Průměrná rychlost dosažená od posledního resetu
MAX. RYCHLOST	Maximální rychlost dosažená od posledního resetu
CELKOVÁ VZDÁLENOST	Ukazatel celkové vzdálenosti ujeté s Pedelec (nelze resetovat)

Tabulka 21: Přehled volitelných funkcí

7 Orientační lišta

8 Ukazatel Text / doporučení k řazení

Ukazatel Název ukazuje název stránky a zobrazenou funkci.

Rovněž je zde zobrazeno doporučení k řazení.

9 Jednotka rychlosti

Rychlost je zobrazována v km/h nebo v Mph.

3.4.3.1 Nastavení

V nastaveních mohou být změněny následující hodnoty relevantní pro systém prostřednictvím LED Remote. Struktura nabídky nastavení je individuální a může se lišit v závislosti na vybavení přídatnými díly nebo servisních výkonech. Nabídka Nastavení se zobrazí jen v klidu.

Podnabídka	Vysvětlení
Změna/ukončení základních nastavení	
<Jazyk>	Nastavit preferovaný jazyk zobrazení
<Jednotky>	Nastavit rychlost a vzdálenost v kilometrech nebo mílich
<Doba>	Nastavit čas
<Formát času>	Nastavit 12 nebo 24hodinový formát
<Rádce řazení>	Zapnout nebo vypnout rádce řazení
<Podsvícení>	Nastavit trvání podsvícení
<Jas>	Nastavit jas displeje
<Settings reset>	Resetovat všechna nastavení do výrobního nastavení
<Certifications>	

Tabulka 22: Základní struktura nabídky Intuvia 100

V aplikaci eBike Flow navíc můžete odečítat a měnit následující hodnoty důležité pro systém a servis. Struktura nabídky nastavení je individuální a může se lišit v závislosti na vybavení přídatnými díly nebo servisních výkonech.

Nabídka	Podnabídka
	→ <Obvod kola>
	→ <Range reset>
	→ <Auto trip reset>
	→ <Provozní hodiny>
	→ <Vestavěné součásti BOSCH>

Tabulka 23: Nastavitelné a odečítatelné hodnoty displeje Intuvia 100 v aplikaci eBike Flow

3.4.4 Ovládací páčka sedlovky

Na řídítkách se nachází ovládací páčka spouštěcí sedlovky.

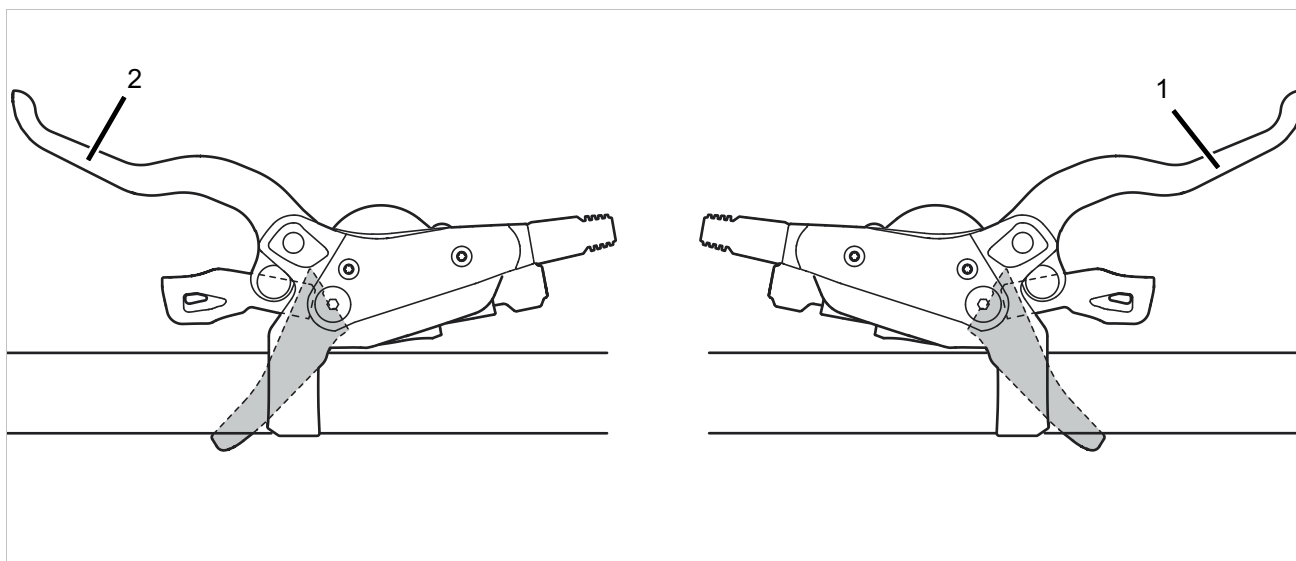


Obr. 65: Ovládací páčka sedlovky, příklad ovládací páčky LIMOTEC

Stisknutím ovládací páčky sedlovky snížíte nebo zvýšíte sedlovku.

3.4.5 Ruční brzda

Na pravé a levé straně řídítek se nachází ruční brzda.



Obr. 66: Ruční brzda zadního kola (1) a předního kola (2), např. brzdy SHIMANO

Levá ruční brzda (2) ovládá brzdou předního kola.

Pravá ruční brzda (1) ovládá brzdou zadního kola.

3.4.6 Řazení převodů

3.4.6.1 SHIMANO, DEORE SL-M5130-R10

Platí pouze pro jízdní kola s tímto vybavením

Vpravo na řídítkách se nachází řadičí jednotka.
Řadičí jednotka má 2 spínače.



Obr. 67: SHIMANO DEORE SL-M5130-R10

- 1 Tlačítko se šipkou dolů (řazení převodů)
- 2 Tlačítko se šipkou nahoru (řazení převodů)
- 3 Zobrazení převodového stupně

Stisknutím tlačítka se šipkou nahoru nebo dolů (řazení převodů) se změní převodový stupeň.

Ukazatel převodového stupně ukazuje zařazený převodový stupeň.

3.4.6.2 Otočná řadicí rukojeť ENVILO

Platí pouze pro jízdní kola s tímto vybavením

Vícerychlostní náboj ENVILO může řadit nahoru a dolů jednotlivě za sebou, stejně jako přeskokovat několik rychlostních stupňů pomocí otočné řadicí rukojeti.



Obr. 68: Řazení ROHLOFF

- 1 Otočná řadicí rukojeť
- 2 Nastavovací šroub
- 3 Nastavovací šroub
- 4 Zobrazení převodového stupně

U řazení se otočná řadicí rukojeť používá k řazení nahoru nebo dolů.

3.4.6.3 SHIMANO NEXUS SL-C7000-5 otočná řadicí rukojeť

Platí pouze pro jízdní kola s tímto vybavením

Vícerychlostní náboj SHIMANO je ovládán otočnou řadicí rukojetí NEXUS SL-C7000-5 s ukazatelem na pravé straně řídítek.



Obr. 69: Otočná řadicí rukojeť SHIMANO NEXUS SL-C7000-5

- 1 Otočná řadicí rukojeť
- 2 Zobrazení převodového stupně

Otáčením otočné řadicí rukojeti se změní převodový stupeň.

Ukazatel převodového stupně ukazuje zařazený převodový stupeň.

3.4.7 Odpružení a tlumení

3.4.7.1 Vzduchový ventilék SR SUNTOUR (vidlice) a nastavovací kolečko SAG (vidlice)

Model	AIR EQ	AIR	COIL Adjustable	COIL
	Vzduchový ventilék (vidlice)	Vzduchový ventilék (vidlice)	Nastavovací kolečko SAG	Nastavovací kolečko SAG
Odpružení	Vzduchové pružení	Vzduchové pružení	Ocelová pružina	Ocelová pružina
				
Rux		x		
Durolux	x			
Auron	x			
ZERON35		x	x	
Axon		x		
Epixon9	x			
Raidon		x		
XCR		x	x	
XCM		x	x	
XCT		x	x	
XCE			x	
M3010			x	x
Mobie45/34/25		x	x	
Mobie35	x			
MobieA32			x	
GVX		x		
NRX		x	x	
NCX32/NCX/TR-HSI		x	x	
NVX			x	
NEX			x	
CR			x	x

3.4.7.2 Nastavovací šroub tlumiče SR SUN-

TOUR

Model	R2C2 RC2	3CR	2CR	RC
				
Dálkové ovládání	ne	ne	ne	ne
Vidlice				
Rux	O			
Durolux	O			O
Auron	O			
Mobie35		O	O	
Mobie34			x	
Aion				O
Zeron35				x

x = k dispozici

O = k dispozici v pístu PCS

Model	RLRC	LORC	RLR	LOR
				
Dálkové ovládání	ano	ne	ano	ne
Vidlice				
Auron	O	O		
Axon	x O	x O		
Aion			O	O
Zeron35			x	x
Axon			x	x
Epixon9			x	x
Raidon			x	x
XCR			x	x
XCM				x
Mobie25/45			x	x
GVX			x	x
NRX			x	x

x = k dispozici

O = k dispozici v pístu PCS

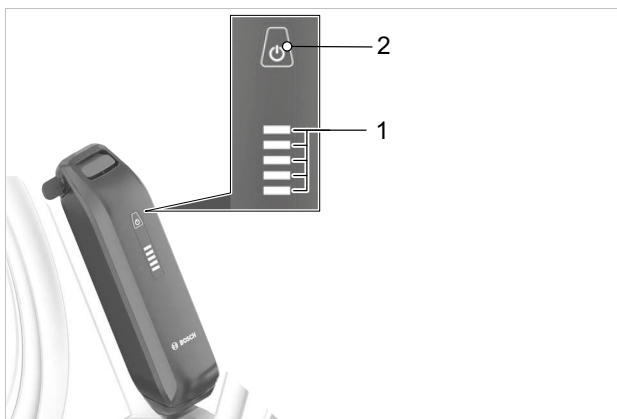
Model	RL	LO	NLO	HLO
				
Dálkové ovládání	ano	ne	ne	ano
Vidlice				
XCR	x	x		
XCM	x	x	x	x
XCT			x	x
Mobie34 CGO		x		
MobieA32	x	x	x	
NRX	x	x		
NCX32/NCX/TR-HSI	x	x		x
NVX	x		x	
NEX	x		x	x
CR		x		x

x = k dispozici

3.4.8 Akumulátor

3.4.8.1 Ukazatel stavu nabití (akumulátoru)

Každý akumulátor má jeden ukazatel stavu nabití:



Obr. 70: Ukazatel a ovládací prvek BOSCH PowerPack akumulátoru



Obr. 71: Ukazatel a ovládací prvek BOSCH PowerTube akumulátoru

- 1 Vypínač (akumulátor)
- 2 Ukazatel stavu nabití (akumulátoru)

Pět zelených LED ukazatele stavu nabití zobrazuje při zapnutém akumulátoru stav nabití akumulátoru. Každá LED odpovídá asi 20 % kapacity.

LED 1,2,3,4,5	Stav nabití
● ● ● ● ●	100 ... 80 %
● ● ● ● ○	79 ... 60 %
● ● ● ○ ○	59 ... 40 %
● ● ○ ○ ○	39 ... 20 %
● ○ ○ ○ ○	19 ... 15 %
○ ○ ○ ○ ○	5 ... 0 %

Obr. 72: Ukazatel stavu nabití akumulátoru

Symboly:

- LED rozsvícená ○ LED zhasnutá

Pokud je akumulátor nabitý, svítí všech pět LED. Stav nabití zapnutého akumulátoru je dále zobrazen na palubním počítači.

Jestliže je kapacita akumulátoru menší než 10 %, bliká poslední zbývající LED.

Jestliže je stav nabití akumulátoru menší než 5 %, zhasnou všechny LED ukazatele stavu nabití. Stav nabití je však stále zobrazován na palubním počítači.

3.5 Technické údaje

3.5.1 Pedelec

Užitečný výkon/systém	250 W (0,25 kW)
Vypínací rychlost	25 km/h
Nabíjecí teplota	0 °C ... +40 °C
Provozní teplota	-5 °C ... +40 °C
Skladovací teplota	+10 °C ... +40 °C

Tabulka 24: Technické údaje Pedelec

3.5.2 Emise

Požadavky na ochranu jsou splněny podle směrnice 2014/30/EU Elektromagnetická kompatibilita. Pedelec a nabíječka mohou být používány v obytných zónách bez omezení.

Hodnota hladiny akustického tlaku váženého filtrem typu A	<70 dB(A)
Celková hodnota vibrací pro horní končetiny	<2,5 m/s ²
Nejvyšší efektivní hodnota váženého zrychlení pro celé tělo	<0,5 m/s ²

Tabulka 25: Emise Pedelec

3.5.3 Držák displeje-BDS3YYY

Výstupní napětí	4,75 ... 5,4 V
Výstupní proud max.	1,5 A
Stupeň krytí	IP54

Tabulka 26: Technické údaje držáku displeje BOSCH, BDS3YYY

3.5.4 Palubní počítač LED Remote

Lithium-iontový akumulátor interní	3,7 V, 75 mAh
Nabíjecí teplota	0 °C ... +45 °C
Provozní teplota	-5 °C ... +40 °C
Skladovací teplota	+10 °C ... +50 °C
Stupeň krytí	IP54
Rozměry	74 × 53 × 35 mm
Hmotnost	0,03 kg
Diagnostické rozhraní	
Rozhraní	Typ USB - C®
Nabíjecí USB kabel ...	Typ USB - C®
Max. nabíjecí proud USB přípojky	600 mA
Nabíjecí napětí USB přípojky	5 V
BLUETOOTH Low Energy®	
Frekvence	2400...2480 MHz
Vysílací výkon	1 mW

Tabulka 27: Technické údaje palubního počítače BOSCH LED Remote, BRC3600

...není součástí standardního rozsahu dodávky

3.5.5 Displej BOSCH Intuvia 100

Rozměry	67 × 74 × 18 mm
Úhlopříčka displeje	2,5"
Rozlišení displeje	240 × 320
Akumulátor	1 × CR2450
Stupeň krytí	IP54
Hmotnost, asi	0,063 kg
Provozní teplota...	-5 °C ... +40 °C
Skladovací teplota	+10 °C ... +40 °C
Snímač	Snímač jasu
BLUETOOTH Low Energy 5.0®	
Frekvence	2400 ... 2480 MHz
Vysílací výkon	≤1 mW

Tabulka 28: Technické údaje displeje BOSCH Intuvia 100, BHU3200

...mimo teplotní rozmezí může dojít k poruchám v ukazateli

3.5.6 Motor BOSCH Performance Line CX

Maximální trvalý jmenovitý výkon	250 W
Max. točivý moment	85 Nm
Max. podpora	340 %
Poměr kliky-převodníku	1 : 1
Max. rychlost	25 km/h
Jmenovité napětí	36 V DC
Přípustná řetězovka	47,5 mm 0/+15 mm
Rozhraní kliky	ISIS
Šrouby kliky	M15 × 1
IP třída ochrany	IP54
Hmotnost, asi	3 kg
Provozní teplota	-5 ... +40 °C
Hmotnost	asi 2,9 kg
Skladovací teplota	-10 ... +40 °C

Tabulka 29: Technické údaje motoru BOSCH Performance Line CX, BDU3740, BDU3741

3.5.7 Akumulátor

3.5.7.1 Akumulátor BOSCH PowerTube 500

Jmenovité napětí	36 V
Jmenovitá kapacita	13,4 Ah
Energie	500 Wh
Hmotnost	3,0 kg
Stupeň krytí	IP54
Provozní teplota	-5 ... +40 °C
Skladovací teplota	+10 ... +40 °C
Přípustné rozmezí teploty nabíjení	0 ... 40 °C

Tabulka 30: Technické údaje akumulátoru BOSCH PowerTube 500, BBP3750 vodorovný a BBP3751 svislý

3.5.7.2 Akumulátor BOSCH PowerTube 625

Jmenovité napětí	36 V
Jmenovitá kapacita	16,7 Ah
Energie	625 Wh
Hmotnost	3,6 kg
Stupeň krytí	IP54
Provozní teplota	-5 ... +40 °C
Skladovací teplota	+10 ... +40 °C
Přípustné rozmezí teploty nabíjení	0 ... 40 °C

Tabulka 31: Technické údaje akumulátoru BOSCH PowerTube 625, BBP3760 vodorovný a BBP3761 svislý

3.5.7.3 Akumulátor BOSCH PowerTube 750

Jmenovité napětí	36 V
Jmenovitá kapacita	20,1 Ah
Energie	750 Wh
Hmotnost	4,3 kg
Stupeň krytí	IP54
Provozní teplota	-5 ... +40 °C
Skladovací teplota	+10 ... +40 °C
Přípustné rozmezí teploty nabíjení	0 ... 40 °C

Tabulka 32: Technické údaje akumulátoru BOSCH PowerTube 750, BBP3770 vodorovný a BBP3771 svislý

3.5.7.4 Akumulátor BOSCH PowerPack 545

Jmenovité napětí	36 V
Jmenovitá kapacita	14,4 Ah
Energie	545 Wh
Hmotnost	3,0 kg
Stupeň krytí	IP54
Provozní teplota	-5 ... +40 °C
Skladovací teplota	+10 ... +40 °C
Přípustné rozmezí teploty nabíjení	0 ... 40 °C

Tabulka 33: Technické údaje BOSCH akumulátoru PowerPack 545, BBP#

3.5.7.5 Akumulátor BOSCH PowerPack 725

Jmenovité napětí	36 V
Jmenovitá kapacita	19,2 Ah
Energie	725 Wh
Hmotnost	4,0 kg
Stupeň krytí	IP54
Provozní teplota	-5 ... +40 °C
Skladovací teplota	+10 ... +40 °C
Přípustné rozmezí teploty nabíjení	0 ... 40 °C

Tabulka 34: Technické údaje BOSCH akumulátoru PowerPack 725, BBP#

3.5.8 Osvětlení vozidla

Napětí asi	12 V
Maximální výkon	
Přední světlo	17,4 W
Zadní světlo	0,6 W

Tabulka 35: Osvětlení vozidla

3.5.8.1 LITEMOVE, SE-110



Obr. 73: LITEMOVE, SE-110

Výstup	110 LUX
Max. dohlednost	60 m
Min. dohlednost	2 m
Světelný zdroj	2 LED
Barva světla	6 000 K (studená bílá)
Vstupní napětí	5 ... 16 V
Max. proudová špička	0,8 A
Provozní teplota	-25 °C ... +70 °C
Materiál tělesa	Hliník + plast
Stupeň krytí	IP56
Max. spotřeba proudu	5,6 W
Hmotnost	83 g
Veličina	Ø 43,5 × 53 mm
Schválení	StVZO-K / ISO
Odrasové světlo	RF1/ RFD

3.5.9 Tlumič zadního odpružení

3.5.9.1 ROCKSHOX Deluxe Select+



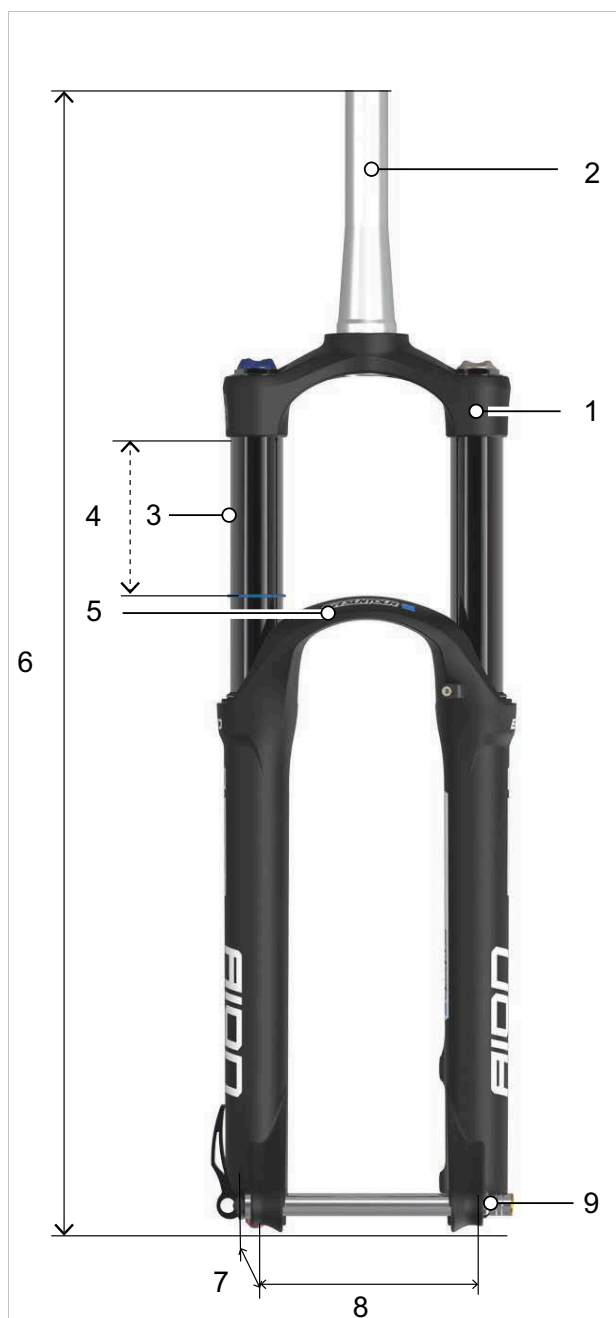
Obr. 74: Konstrukce tlumič zadního odpružení ROCKSHOX Deluxe Select+

Varianta pružiny	Tlumič zadního odpružení se vzduchovým pružením DebonAir™ s vyrovnávací nádrží IFP
Interní mazivo	Tlumičí kapalina Maxima Plush pro snížené tření a malý hluk tlumení
Nastavení během jízdy	<ul style="list-style-type: none"> • Odskok nastavitelný pomocí nastavovacího šroubu odskoku • Komprese nastavitelná s páčkou komprese
Tuning pístu	
Varianta tlumiče	RL
Nastavení odskoku	H, L, M
Přízpusobení komprese	H, L, L1, LC, M
Síla Lockout	320, 380

Tabulka 36: Specifikace ROCKSHOX Super Deluxe Select+

3.5.10 Odpružená vidlice

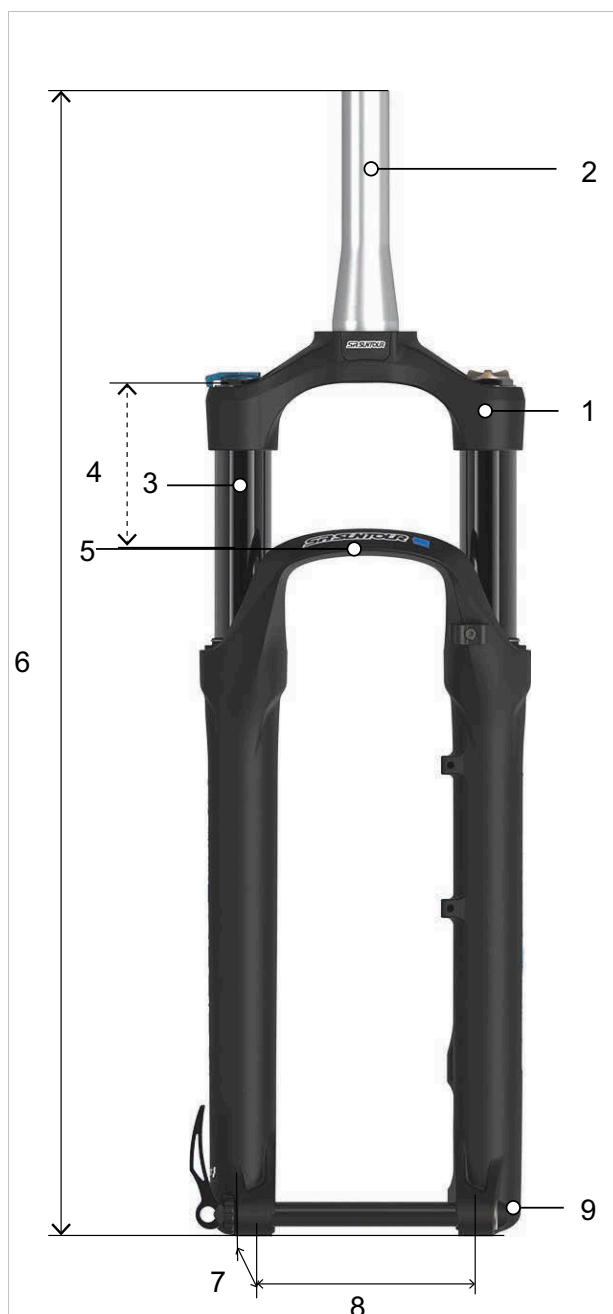
3.5.10.1 SR SUNTOUR, AION35-EVO Boost LOR-PCS DS 15QLC32-110 27.5"



Obr. 75: SR SUNTOUR, AION35-EVO Boost LOR-PCS DS 15QLC32-110 27.5"

Odpružení		
1	Odpružení	Vzduchové pružení
8	Vzdálenost kluzáku	145 mm
Tlumení		
3	Kazeta	LOR-PCS
Obecné údaje		
4	Zdvih pružiny	Kusovník (viz kapitola 11.3)
2	Řídící trubka	1,5" ... 1-1/8"
9	Zásuvná osa	Ø 15-110 15QLC32-110
7	Přesazení	44 54 mm
6	Délka	...
5	S blatníkem	Ano

3.5.10.2 SR SUNTOUR, MOBIE45-AIR LOR DS 15QLC32 700C

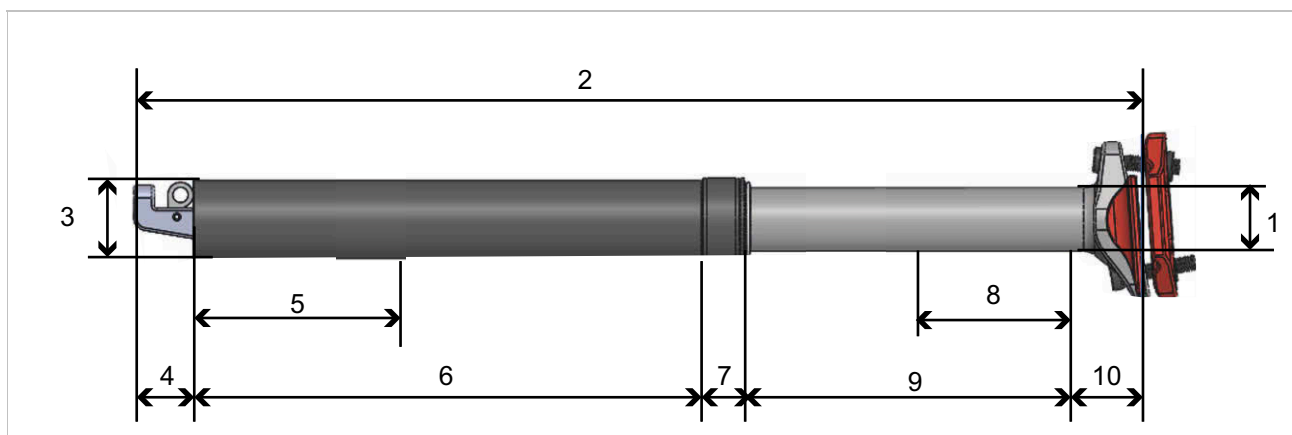


Obr. 76: SR SUNTOUR, MOBIE45-AIR LOR DS 15QLC32 700C

Odpružení		
1	Odpružení	Vzduchové pružení / ocelová pružina
8	Vzdálenost kluzáku	132 mm
Tlumení		
3	Kazeta	LOR, RLR
Obecné údaje		
4	Zdvih pružiny	Kusovník (viz kapitola 11.3)
2	Řídící trubka	1,5" ... 1-1/8"
9	Zásuvná osa	Ø 15-100 15QLC32
7	Přesazení	44 mm
6	Délka	...
5	S blatníkem	Ne

3.5.11 Sedlovka

3.5.11.1 LIMOTEC, A3/A3 Plus



Obr. 77: Rozměry sedlovky LIMOTEC, A3/A3 Plus

Číslování ve výkresu		1	2	3	4	5	6	7	8	9	10
Velikosti, popis	Maximální tělesná hmotnost [kg]	Ø [mm]	Délka [mm]	Ø [mm]	[mm]	Minimální hloubka zasunutí [mm]	[mm]	[mm]	Zdvih pružiny [mm]	Zdvih pístu [mm]	[mm]
A3											
Pružina měkká											
30,9 Ø 40/40 měkká	75	25,6	345	30,9	25	80	178	12	40	80	50
31,6 Ø 40/40 měkká	75	25,6	345	31,6	25	80	178	12	40	80	50
30,9 Ø 40/80 měkká	75	25,6	402	30,9	25	80	205	12	80	120	40
31,6 Ø 40/80 měkká	75	25,6	402	31,6	25	80	205	12	80	120	40
Pružina tvrdá											
30,9 Ø 40/40 tvrdá	130	25,6	345	30,9	25	80	178	12	40	80	50
31,6 Ø 40/40 tvrdá	130	25,6	345	31,6	25	80	178	12	40	80	50
30,9 Ø 40/80 tvrdá	130	25,6	345	30,9	25	80	178	12	80	80	50
31,6 Ø 40/80 tvrdá	130	25,6	345	31,6	25	80	178	12	80	80	50

Číslování ve výkresu		1	2	3	4	5	6	7	8	9	10
Velikosti, popis	Maximální tělesná hmotnost [kg]	Ø [mm]	Délka [mm]	Ø [mm]	[mm]	Minimální hloubka zasunutí [mm]	[mm]	[mm]	Zdvih pružiny [mm]	Zdvih pístu [mm]	[mm]
A3 Plus											
Pružina měkká											
30,9 Ø 40/40 měkká	50...110	25,6	345	30,9	25	80	178	12	40	80	50
31,6 Ø 40/40 měkká	50...110	25,6	345	31,6	25	80	178	12	40	80	50
30,9 Ø 40/80 měkká	45...75	25,6	402	30,9	25	80	205	12	80	120	40
31,6 Ø 40/80 měkká	45...75	25,6	402	31,6	25	80	205	12	80	120	40
Pružina tvrdá											
30,9 Ø 40/40 tvrdá	95...130	25,6	345	30,9	25	80	178	12	40	80	50
31,6 Ø 40/40 tvrdá	95...130	25,6	345	31,6	25	80	178	12	40	80	50
30,9 Ø 40/80 tvrdá	75...130	25,6	345	30,9	25	80	178	12	80	80	50
31,6 Ø 40/80 tvrdá	75...130	25,6	345	31,6	25	80	178	12	80	80	50

3.5.11.2 BY.SCHULZ, D.1



Obr. 78: Rozměry sedlovky BY,SCHUZ, D.1

Číslování ve výkresu		2	4
Velikosti, popis	Maximální tělesná hmotnost [kg]	Ø [mm]	Zdvih pístu [mm]
100 Ø 30,9	150	30,9	100
160 Ø 30,9	150	30,9	160
100 Ø 31,6	150	31,6	100
160 Ø 31,6	150	31,6	160
100 Ø 33,9	150	33,9	100
160 Ø 33,9	150	33,9	160
100 Ø 34,9	150	34,9	100
160 Ø 34,9	150	34,9	160

3.5.11.3 Sedlovka SATORI, Harmony-LT2



Obr. 79: Rozměry sedlovky Satori, Harmony LT2

Číslování ve výkresu					1	2	3	4
Velikosti, popis	Maximální tělesná hmotnost [kg]	Offset [mm]	Upínací zařízení [mm]	Úhel sklonu [°]	Délka [mm]	Ø [mm]	Zdvih pružiny [mm]	[mm]
27,2 Ø 300	#	10	43 × 32	-5 ... +18	300	27,2	40	93
27,2 Ø 350	#	10	43 × 32	-5 ... +18	350	27,2	40	93
30,9 Ø 300	#	10	43 × 32	-5 ... +18	300	30,9	40	93
30,9 Ø 350	#	10	43 × 32	-5 ... +18	350	30,9	40	93
31,3 Ø 300	#	10	43 × 32	-5 ... +18	300	31,3	40	93
31,3 Ø 350	#	10	43 × 32	-5 ... +18	350	31,3	40	93
34,9 Ø 300	#	10	43 × 32	-5 ... +18	300	34,9	40	93
34,9 Ø 350	#	10	43 × 32	-5 ... +18	350	34,9	40	93

3.5.12 Náboj

3.5.12.1 SHIMANO FH-MT400-B



Obr. 80: Technické údaje volnoběžného náboje SHIMANO FH-MT400-B

Počet převodů	11 10 9 8
Délka (O.L.D) [mm]	148
Otvory paprsků	28H 32H 36H
Upevnění osy [mm]	12, E-Thru
Délka osy [mm]	148 × 12
Přesazení (offset) [mm]	44 45
Vzdálenost příruby [mm]	63,4
Průměr příruby vlevo vpravo [mm]	52,8 53,8
Typ splíne	HG splíne M (převody 10/9/8, MTB převody 11)
Rychlospojka	Více než 36krát / 360°
Těsnění Náboj Těleso volnoběžky	Labyrinth a Contact Contact
Interní mazání	Ano
Ložisko, tubus	CBN
Materiál: Těleso volnoběžky Těleso náboje Osa	Ocel Hliník, lak Ocel

3.5.12.2 ENVILOLO



Obr. 81: Technické údaje vícerychlostního náboje ENVILOLO, příklad Heavy Duty

	Heavy Duty
Barva	Matná černá
Hmotnost	2450 g
Max. rychlost (ot/min)	800 RPM
Jmenovitý rozsah převodů	380 % (0,5 ... 1,9)
Max. trvalý točivý moment hnacího systému	100 Nm
Max. špičkový točivý moment hnacího systému	100 Nm
Max. jmenovitá síla hnacího systému	500 W
Max. přípustná celková hmotnost (zGG)	250 kg
Trvanlivost	20 000 km
Stupeň krytí Náboj Volnoběžka Rozhraní rozbočovače	IP65 IP54 IP54
Provozní teplota	-20 °C...+48 °C
Možnosti brzdění	Kotoučová brzda 6 otvorů, ráfková brzda, válečková brzda
Max. velikost brzdového kotouče	203 mm
Požadavky na šrouby brzdových kotoučů	10 ... 17 mm
Max. točivý moment pro šrouby brzdových kotoučů	6,2 Nm
Možnosti u paprsků	36 36
Velikost paprsků	2 mm ... 2,34 mm

Průměr příruby paprsku	125 mm
Průměr otvoru paprsku	2,9 mm
Min. velikost kola	16"
Závit osy	M10 × 1
Šířka patky	135 mm
Tloušťka patky	6 ... 10 mm
Potřebná délka patky pro jištění proti otáčení (měřeno od středu osy) Doporučeno: minimálně	14 mm 10 mm
Celková šířka osy (bez kloboučkových matic)	183 mm
Řetězovka	49,0 ± 0,5 mm
Dráha řemenu (Gates)	45,5 ± 0,5 mm
Tloušťka pastorku (převodník)	2,3 mm
Tloušťka pastorku (řemenice)	4,3 mm
Velikost pastorku (převodník)	16 ... 22T
Velikost pastorku (řemenice)	20 ... 28T
Typ pastorku	9 zoubkování, jedna strana plochá
Typ řetězu	3/32", 1/8" s offsetem 3 mm pastorku
Min. převodový poměr pastorku (Non eBike)	1,8
Min. převodový poměr pastorku (motor předního kola)	1,8
Min. převodový poměr pastorku (středový motor)	2,0
Min. převodový poměr pastorku (Bosch Gen 2)	0,8
Min. převodový poměr pastorku (MPF)	1,55
Doporučené uspořádání paprsků	2násobné křížení pro 26" a větší, 1násobné křížení pro 24" a menší, radiální uspořádání paprsků není povoleno

3.5.12.3 SHIMANO, NEXUS G-C7000-5D, INTER-5E



Obr. 82: Technické údaje vícerychlostního náboje SHIMANO, NEXUS G-C7000-5D, INTER-5E





Barva	Černá / stříbrná
Počet převodů	5
Délka (O.L.D) [mm]	135
Otvory paprsků	32H 36H
Délka osy [mm]	187
Přesazení (offset) [mm]	3,2
Vzdálenost příruby [mm]	57,3
Průměr příruby vlevo vpravo [mm]	3,2 3,2
Materiál	Hliník, lak
Převod	
TOTAL	263 %
Převodový stupeň 1	1
Převodový stupeň 2	1,277
Převodový stupeň 3	1,622
Převodový stupeň 4	2,07
Převodový stupeň 5	2,63





3.5.13 Pláště

3.5.13.1 Stupeň ochrany proti propíchnutí SCHWALBE

PSS	Kaučuková vložka	Vložky kombinace	Textilní vložka
7	SmartGuard®		
6		DualGuard Double Defense®	Tubeless Easy
5	GreenGuard® PunctureGuard		V-Guard
4			RaceGuard®
3	K-Guard		
2			Performance LiteSkin
1			

Obr. 83: Rozdělení ochranných pásů proti propíchnutí podle stupně ochrany proti propíchnutí (PSS)

	<p>SmartGuard® SmartGuard® je vybaven ochranným pásem z vysoce pružného speciálního kaučuku tloušťky 5 mm, který je částečně vyráběn z recyklovaného materiálu.</p>
	<p>DualGuard Technologie ochrany proti propíchnutí DualGuard se skládá ze dvou vrstev speciálního kaučuku 2,5 mm a nylonové tkaniny pod běhounem.</p>
	<p>Double Defense® Kombinovaná ochrana proti propíchnutí je nabízena ve třech provedeních:</p> <ul style="list-style-type: none"> • Ve verzi Race zajišťuje ochranu SnakeSkin (po celém obvodu) a dodatečná ochrana RaceGuard (pod běhounem). • Pláště Tour mají na bočnicích SnakeSkin a pod běhounem ochrannou vrstvu V-Guard s vysokou hustotou. • Pláště "Plus" kombinují vrstvu GreenGuard pod běhounem a SnakeSkin na bočnicích.
	<p>Tubeless Easy U bezdušové technologie zabraňují ztrátám vzduchu speciální monofilové tkaniny (SnakeSkin nebo MicroSkin) a v kombinaci s těsnícím mlékem zaručují ochranu proti propíchnutí.</p>

	<p>V-GUARD Ochranný pás proti propíchnutí V-Guard je vyroben z lehkého vlákna odolného proti proříznutí. Tkanina pásu zajišťuje vysokou úroveň ochrany proti propíchnutí pro lehké závodní a cestovní pláště.</p>
	<p>GreenGuard® Ochranný pás proti propíchnutí GreenGuard® je vyroben z vysoce elastické speciální pryže o tloušťce 3 mm, částečně se vyrábí z recyklovaného materiálu, na kostě 67 EPI.</p>
	<p>PunctureGuard Ochranný pás proti propíchnutí PunctureGuard se skládá ze 2 vrstev vložky tloušťky 3 mm.</p>
	<p>RaceGuard® Ochranný pás proti propíchnutí RaceGuard® se skládá ze 2 vrstev křížem pokládané nylonové tkaniny na kostě 67 EPI.</p>
	<p>K-Guard Ochrana proti propíchnutí K-Guard se skládá z vložky z přírodního kaučuku vyztužené vlákny Kevlar®. Kevlar® je high-tech vlákno společnosti DuPont, které se používá v mnoha oblastech na ochranu proti pronikajícím předmětům, včetně neprůstřelných vest.</p>
	<p>Performance a LiteSkin Pláště s kostřou 50 EPI bez ochranného pásu proti propíchnutí.</p>

3.5.13.2 SCHWALBE, Johnny Watts



Obr. 84: Konstrukce SCHWALBE, Johnny Watts

Druh pláštěů	Tube
Typ	Skládací pláště
Stupeň ochrany proti propíchnutí	RaceGuard®
Sestavení	Addix
Hmotnost	1020 g
Tlak	1,2-2,6 bar (17-38 psi)
Nosná hmotnost	120 kg
EPI	67
Profil	HS604
Veličina	Viz kusovník

Tabulka 37: Technické údaje SCHWALBE, Johnny Watts

3.5.13.3 SCHWALBE, Marathon E-Plus



Obr. 85: Konstrukce SCHWALBE, Marathon E-Plus

Druh pláštěů	Tube
Typ	Pláště s drátěnými vložkami
Stupeň ochrany proti propíchnutí	Performance-Line®
Sestavení	Addix E
Hmotnost	1210 g
Tlak	2,5-4,5 bar (35-65 psi)
Nosná hmotnost	128 kg
EPI	67
Profil	HS498
Veličina	Viz kusovník

Tabulka 38: Technické údaje SCHWALBE, Marathon E-Plus

3.5.13.4 SCHWALBE, Marathon Efficiency



Obr. 86: Konstrukce SCHWALBE, Marathon Efficiency

Druh pláštěů	Tube
Typ	Skládací pláště
Stupeň ochrany proti propíchnutí	Evolution-Linie®
Sestavení	Addix Race
Hmotnost	795 g
Tlak	2,0-4,0 bar (30-55 psi)
Nosná hmotnost	125 kg
EPI	67
Profil	HS617
Veličina	Viz kusovník

Tabulka 39: Technické údaje SCHWALBE, Marathon Efficiency

3.5.14 Duše

3.5.14.1 SCHWALBE, č. 19 AV



Obr. 87: Konstrukce SCHWALBE, hadice č. 19 AV

Ventilek	Autoventilek
Délka ventilků	40 mm
Veličina	ETRTO 40/62-584/635
Typ	Butyl
Hmotnost	220 g

Tabulka 40: Technické údaje SCHWALBE, hadice č. 19 AV

3.5.14.2 SCHWALBE, č. 21 SV




Obr. 88: Konstrukce SCHWALBE, hadice č. 21 SV

Ventilek	Francouzský ventilek
Délka ventílku	40 mm
Veličina	ETRTO 40/62-584
Typ	Butyl
Hmotnost	205 g

Tabulka 41: Technické údaje SCHWALBE, hadice č. 21 SV

3.5.15 Utahovací moment

Model	Utahovací moment	Nástroj
Osa		
Standardní matice osy	35 ... 40 Nm*	Klíč 15 mm
Šroubová osa SR SUNTOUR 12AH2 Osa Pojistný šroub	8 ... 10 Nm 5 ... 6 Nm	Nástavec pro šroub s vnitřním šestihranem 6 mm Nástavec pro šroub s vnitřním šestihranem 5 mm
Šroubová osa SR SUNTOUR 15AH2 Osa Pojistný šroub	8 ... 10 Nm 5 ... 6 Nm	Nástavec pro šroub s vnitřním šestihranem 6 mm Nástavec pro šroub s vnitřním šestihranem 5 mm
Intend Edge Osa Pojistný šroub	3 ... 5 Nm 10 Nm	M6
Akumulátor		
BOSCH PowerPack 400/500/600/800 4 × Upevňovací šroub blokování dna skříně 2 × upevňovací šroub krytu 2 × upevňovací šroub krytu 2 × upevňovací šroub držáku na straně kabelu 1 × upevňovací šroub držáku na straně kabelu 2 × upevňovací šroub držáku na straně uzávěru 1 × upevňovací šroub držáku na straně uzávěru	5 Nm 2 Nm 2 Nm 1,3 Nm 5 Nm 5 Nm 1 Nm	Torx® T25, M5 × 20 M3,5 × 12 M3,5 × 12 (špičatý) Torx® T15 Torx® T25, M5 × 20 Torx® T25 Torx® T15, M3,5 × 12
Displej		
FIT držáku Comfort / Compact Upevňovací šroub	0,5 Nm	Imbusový klíč 2,5 mm
FIT Comfort / Compact Montážní třmen	0,8 Nm	Torx® T20
Palubní počítač		
FIT Remote Basic Montážní třmen	0,8 Nm	Torx® T20
Displej FIT Remote Montážní třmen	0,8 Nm	Torx® T20
Držák BOSCH Intuvia 100 		
Upevňovací šroub 1, M3 × 22	1 Nm	Nástavec pro šroub s vnitřním šestihranem 3 mm
Upevňovací šroub 2, M3 × 14	1 Nm	Nástavec pro šroub s vnitřním šestihranem 3 mm
System Controller BOSCH Upevňovací šroub	0,5 Nm	Torx® T10


BOSCH Mini Remote Upevňovací šroub	0,4 Nm (nikoli 0,6 Nm, jak je uvedeno na Mini-Remote)	Nástavec pro šroub s vnitřním šestihranem 3 mm
SHIMANO SC-E5003 Upevňovací šroub	0,8 Nm	Nástavec pro šroub s vnitřním šestihranem 3 mm
Brzdové destičky		
SHIMANO Rozpěrný pojistný kroužek	2 ... 4 Nm	Šestihranný zástrčný klíč 3 mm Plochý šroubovák
TEKTRO pro hydraulický systém kotoučových brzd Upevňovací šrouby	3 ... 5 Nm	Šestihranný zástrčný klíč 3 mm
Brzdové vedení		
SHIMANO Spojovací šroub ruční brzdy	5 ... 7 Nm	Klíč 8 mm
SHIMANO Spojovací šroub brzdového sedla, verze pro připojení dutým šroubem	5 ... 7 Nm 8 ... 10 Nm	Šestihranný zástrčný klíč 3 mm Šestihranný zástrčný klíč 4 mm
SHIMANO Spojovací šroub brzdového sedla, rovné provedení	5 ... 7 Nm	Šestihranný zástrčný klíč 3 mm
SHIMANO pro závodní jízdní kolo Spojovací šroub pro vodící pouzdro	5 ... 7 Nm	Klíč 8 mm
TEKTRO pro hydraulický systém kotoučových brzd Odvzdušňovací ventil na brzdovém sedle	4 ... 6 Nm	#
TEKTRO pro hydraulický systém kotoučových brzd Uzavírací šrouby vyrovnávací nádrže na ruční brzdě	2 ... 4 Nm	Torx® T15
Brzdové sedlo		
SHIMANO Upevňovací šroub adaptéru a upevňovací šroub brzdového sedla, provedení s upnutím brzdy IS	6 ... 8 Nm	...
SHIMANO Upevňovací šroub brzdového sedla, provedení Postmount	6 ... 8 Nm	...
TEKTRO pro hydraulický systém kotoučových brzd Upevňovací šrouby adaptéru	6 ... 8 Nm	#
TEKTRO pro hydraulický systém kotoučových brzd Upevňovací šroub brzdového sedla	6 ... 8 Nm	Šestihranný zástrčný klíč 5 mm
Brzdový kotouč		
SHIMANO pro typ Center-Lock Upevňovací šroub, rychloupínák	40 ... 50 Nm	TL-LR15 TL-FC36/TL-LR11 Nastavitelný klíč
SHIMANO pro typ Center-Lock Upevňovací šroub, provedení s maticí	40 ... 50 Nm	TL-LR10 Klíč

SHIMANO pro Provedení s 5 otvory Upevňovací šrouby	2 ... 4 Nm	Imbusový klíč [č. 25]
SHIMANO pro Provedení s 6 otvory Upevňovací šrouby	2 ... 4 Nm	Imbusový klíč [č. 25]
TEKTRO pro hydraulický systém kotoučových brzd Upevňovací šrouby	4 ... 6 Nm	Torx® T25
Cantilever brzda		
SHIMANO Upevňovací šroub brzdového sedla	5 ... 7 Nm	Šestihranný zástrčný klíč 5 mm
SHIMANO Upevňovací šroub brzdové destičky	8 ... 9 Nm	Šestihranný zástrčný klíč 5 mm Klíč 10 mm
SHIMANO Upevňovací šroub lanka	6 ... 8 Nm	Šestihranný zástrčný klíč 5 mm
Dvoukloubová ráfková brzda		
SHIMANO Upevňovací šroub	8 ... 10 Nm	Šestihranný zástrčný klíč 5 mm
SHIMANO, model s maticí Upevňovací šroub	8 ... 10 Nm	Klíč 10 mm
SHIMANO Upevňovací šroub brzdové destičky	5 ... 7 Nm	Šestihranný zástrčný klíč 4 mm
SHIMANO, levá strana Upevňovací šroub pro ovládací lanko brzdy	6 ... 8 Nm	Šestihranný zástrčný klíč 5 mm
SHIMANO, pravá strana Upevňovací šroub pro ovládací lanko brzdy	1 ... 1,5 Nm	Šestihranný zástrčný klíč 2 mm
Dálkové ovládání sedlovky		
EIGHTPINS Upevňovací šroub Svorka lanka	2,5 Nm 5 Nm	Nástavec pro šroub s vnitřním šestihranem 4 mm Nástavec pro šroub s vnitřním šestihranem 3 mm
Volnoběžný věnec		
SHIMANO	35 Nm	Stahovák volnoběžky TL-FW3
Odpružená vidlice		
Intend Edge Šroub dvojitého můstku	12 Nm	
SR SUNTOUR Strana pružiny, nahoře, plast	5 Nm	
SR SUNTOUR Strana pružiny, nahoře, hliník	20 Nm	
SR SUNTOUR Strana pružiny dole	10 Nm	Nástavec s vnitřním šestihranem (utahovací moment)
SR SUNTOUR Strana pružiny, dole	8 Nm	Al matice (utahovací moment)
SR SUNTOUR Strana pružiny, dole, (nastavit zdvih pružiny)	7 Nm	
SR SUNTOUR Strana tlumení, nahoře, plast	5 Nm	

SR SUNTOUR Strana tlumení, nahoře, hliník	20 Nm	
SR SUNTOUR Strana tlumení, dole, bez nastavovacího šroubu	10 Nm	
SR SUNTOUR Strana tlumení, dole, s nastavovacím šroubem	7 Nm	
SR SUNTOUR Svorky korunky	7 Nm	
SRAM RockShox, 35 Krytka	28 Nm	Zásuvný pastorek 24 mm
SRAM RockShox, Lyrik, ZEB Krytka tlumiče komprese	28 Nm	Nástroj na krytky / kazety RockShox (nebo standardní nástroj na kazety)
SRAM RockShox, Lyrik, ZEB Krytka DebonAir+-pružina	28 Nm	Nástroj na krytky / kazety RockShox (nebo standardní nástroj na kazety)
SRAM RockShox, Lyrik, ZEB Krytka Dual Position Air pružina	28 Nm	Zásuvný pastorek 24 mm
SRAM RockShox, 35 Upevňovací šroub – nastavovací kroužek komprese a kroužek dálkového ovládání	1,4 Nm	Nástavec pro šroub s vnitřním šestihranem 2,5 mm
SRAM RockShox, Lyrik, ZEB Upevňovací šroub – nastavovací šroub komprese Charger RC (Select)	1,35 Nm	Nástavec pro šroub s vnitřním šestihranem 2,5 mm
SRAM RockShox, Lyrik, ZEB Upevňovací šroub – nastavovací kroužek komprese Charger RC (Select)	0,75 ... 1,1 Nm	Nástavec pro šroub s vnitřním šestihranem 2,5 mm
SRAM RockShox, 35 Upevňovací šroub – nastavovací kolečko zdvihu pružiny (Dual Position Coil)	1,35 Nm	Nástavec pro šroub s vnitřním šestihranem 2,5 mm
SRAM RockShox, Lyrik, ZEB Koncová deska vodicí tyče tělesa ButterCup – koncová deska k vodicím tyčím – vzduchové pružení a tlumič	3,3 Nm	Torx® T25
SRAM RockShox, Lyrik, ZEB Těleso ButterCup (horní) k tělesu ButterCup (spodní) – vzduchové pružení a tlumič	3,3 Nm	Vidlicový klíč 23 mm
SRAM RockShox Vložka Bottomless Tokens	4 Nm	Nástavec pro šroub s vnitřním šestihranem 8 mm a zásuvný pastorek 24 mm
SRAM RockShox, Lyrik, ZEB Těsnící hlava (odskok) ke krytce trubky tlumicí vložky – Charger RC (Select), Rush RC (Base)	2 Nm	Zásuvný pastorek 10 mm
SRAM RockShox, Lyrik, ZEB Tlakový odvodušňovací ventil (PRV) a zátka	9 Nm	Vidlicový klíč 19 mm

SRAM RockShox Stavěcí šroub – dorazový kroužek tahu dálkového ovládání	Utáhnout ručně nebo 0,1 ... 0,3 Nm	Nástavec pro šroub s vnitřním šestihranem 2 mm
SRAM RockShox, Lyrik, ZEB Svěrný šroub – nastavovací kroužek odskoku	0,84 Nm	Nástavec pro šroub s vnitřním šestihranem 2,5 mm
SRAM RockShox, Lyrik, ZEB Nasazení vodící tyče vzduchového pružení (Select+, Select, Base – jen DebonAir+)	3,3 Nm	Nástavec pro šroub s vnitřním šestihranem 5 mm
SRAM RockShox, Lyrik, ZEB Svěrný šroub vačkového nastavovače – nastavovač tlumiče komprese (HSC) × 2	0,56 Nm	Nástavec pro šroub s vnitřním šestihranem 2,5 mm
SRAM RockShox Spodní šrouby	6,8 Nm	Nástavec pro šroub s vnitřním šestihranem 5 mm
Ruční brzda		
SHIMANO Upevňovací šroub	6 ... 8 Nm	Šestihranný zástrčný klíč 4 mm Šestihranný zástrčný klíč 5 mm
SHIMANO Upevňovací šroub BL-M987/ BL-M9000/BL-M9020	4 ... 6 Nm	Šestihranný zástrčný klíč 4 mm
SHIMANO, páka kotoučové brzdy Odvzdušňovací hlavice	4 ... 6 Nm	Zástrčný klíč 7 mm
SHIMANO, páka kotoučové brzdy Odvzdušňovací šroub	0,3 ... 0,5 Nm	...
TEKTRO pro hydraulický systém kotoučových brzd Upevňovací šrouby	5 ... 7 Nm	Šestihranný zástrčný klíč 4 mm
Převodník		
FIT, Brose FIT Závěrný kroužek spider (spider lockring)	28 Nm	Nástroj středového složení ISIS
FIT, Panasonic FIT Šroub hvězdice kliky	13 Nm	Šestihranný zástrčný klíč 5 mm
FIT, Panasonic FIT Závěrný kroužek spider (spider lockring)	40 Nm	Nástroj středového složení ISIS
FIT, Panasonic FIT Šroub hvězdice kliky	13 Nm	Šestihranný zástrčný klíč 5 mm
SHIMANO, pro MTB/Treking Velký převodník Střední převodník Malý převodník	14 ... 16 Nm 16 ... 17 Nm	...
SHIMANO, jednoduché provedení Upevňovací šroub kliky/ převodníku	12 ... 14 Nm	Šestihranný zástrčný klíč 5 mm / imbusový klíč [č. 30]
SHIMANO, dvojité provedení Velký převodník Malý převodník	12 ... 14 Nm 16 ... 17 Nm	Šestihranný zástrčný klíč 5 mm / imbusový klíč [č. 30] Šestihranný zástrčný klíč 5 mm / imbusový klíč [č. 30]

SHIMANO, trojité provedení Velký převodník Střední převodník Malý převodník	12 ... 14 Nm 16 ... 17 Nm	Šestihranný zástrčný klíč 5 mm / imbusový klíč [č. 30] Šestihranný zástrčný klíč 5 mm / imbusový klíč [č. 30]
SHIMANO, FC-M8000, jednoduché provedení Upevňovací šroub kliky/ převodníku	12 ... 14 Nm	Imbusový klíč [č. 30]
SHIMANO, FC-M8000, dvojité provedení Velký převodník Malý převodník	12 ... 14 Nm 16 ... 17 Nm	Imbusový klíč [č. 30] Imbusový klíč [č. 30]
SHIMANO, FC-M8000, trojité provedení Velký převodník Střední převodník Malý převodník	10 ... 12 Nm 16 ... 17 Nm	Imbusový klíč [č. 30] Imbusový klíč [č. 30]
Kryt řetězu		
Montážní držák krytu řetězu Brose Upevňovací šrouby	6 Nm	Šestihranný zástrčný klíč 3 mm
Kryt řetězu pro motor BOSCH BDU37xx Upevňovací šrouby	max. 10 Nm	M6 × 10, hlava: max. 5 mm, délka: max. 8,5 mm
Ložisko kliky/sada klik		
Běžné patrony-ložisko kliky	35 ... 45 Nm	...
SHIMANO, HOLLOWTECH II/dvoudílná sada klik Levý adaptér a vnitřní pouzdro	35 ... 50 Nm	TL-FC24 / TL-FC25 / TL-FC32 / TL-FC36
SHIMANO, HOLLOWTECH II/dvoudílná sada klik Čepička	0,7 ... 1,5 Nm	TL-FC16 / TL-FC18
SHIMANO, HOLLOWTECH II/dvoudílná sada klik Šroub levé kliky	12 ... 14 Nm	Šestihranný zástrčný klíč 5 mm
SHIMANO, typ OCTALINK Levý adaptér a hlavní těleso	50 ... 70 Nm	TL-UN74-S/ TL-UN66
SHIMANO, typ OCTALINK Sada klik	35 ... 50 Nm	Šestihranný zástrčný klíč 8 mm Šestihranný zástrčný klíč 10 mm
SHIMANO, typ SQUARE Levý adaptér a těleso	50 ... 70 Nm	TL-UN74-S
SHIMANO, typ SQUARE Sada klik	35 ... 50 Nm	Šestihranný zástrčný klíč 8 mm
Řídítka		
Svěrný šroub, standardní	5 ... 7 Nm*	#
CONTROL TECH upínání řídítek s jedním nebo dvěma šrouby	14 ... 16 Nm	#
SHIMANO Upínání řídítek s jedním nebo dvěma šrouby	20 ... 29 Nm	#

Motor		
FIT, Brose S Mag FIT Upevňovací šrouby motoru (vodorovný/svislý)	23 / 25 Nm	Zástrčný klíč 13 mm Imbusový klíč 6 mm
FIT, Panasonic FIT Upevňovací šrouby motoru	20 ... 24 Nm	Šestihranný zástrčný klíč 6 mm
Motor BOSCH BDU37xx 6 × upevňovací šroub motoru	20 ± 2 Nm	Torx Plus® P40, M8 × 16
		
Kryt motoru		
Kryt motoru BOSCH BDU37xx		
Upevňovací šrouby dolního krytu motoru	První montáž: 3 ± 0,5 Nm Dodatečná montáž: 2 ± 0,5 Nm	Torx® TX 20
Upevňovací šrouby krytu motoru	První montáž: 3 ± 0,5 Nm Dodatečná montáž: 2 ± 0,5 Nm	Torx® TX 20, 4 × 8 mm
FIT Motorcover Brose	1 Nm	Šestihranný zástrčný klíč 3 mm
Náboj		
ROHLOFF, 14/500 Bajonetové uzávěry/šrouby lankového kola	1,5 Nm	Nástavec pro šroub s vnitřním šestihranem 2 mm
ROHLOFF, 14/500 Vypouštěcí šroub oleje	0,5 Nm	Nástavec pro šroub s vnitřním šestihranem 3 mm
ROHLOFF, 14/500 Upevňovací šrouby napínáku řetězu a momentovou vzpěru	...	Nástavec pro šroub s vnitřním šestihranem 5 mm
ROHLOFF, 14/500 Pro otáčení řadicí hřídele	...	Otevřený klíč 8 mm
ROHLOFF, 14/500 Všechny ostatní šrouby	3 Nm	Torx® TX 20
ROHLOFF, 14/500 Verze CC	7 Nm	
ROHLOFF, 14/500 Matice osy TS	30 ... 35 Nm	
ROHLOFF, 14/500 Upevňovací šrouby třmenu rámu	6 Nm	Nástavec pro šroub s vnitřním šestihranem 4 mm
ROHLOFF, 14/500 Upevňovací šrouby desky nápravy	7 Nm	Nástavec pro šroub s vnitřním šestihranem 5 mm
ROHLOFF, 14/500 Řetězové šrouby	7 Nm	Nástavec pro šroub s vnitřním šestihranem 5 mm
ROHLOFF, 14/500 Upevňovací šroub upnutí kotoučové brzdy	8 Nm	M6
ROHLOFF, 14/500 Upevňovací šroub kotoučové brzdy	10 Nm	Nástavec pro šroub s vnitřním šestihranem 5 mm

ROHLOFF, 14/500 Šrouby desky nápravy	3 Nm	Torx® TX 20
ROHLOFF, 14/500 Šroub třmenu momentové vzpěry	2,5 Nm	
ROHLOFF, 14/500 Třmen rámu	6 Nm	Klíč SW10, šroub zajistěte nástavcem pro šroub s vnitřním šestihranem 4 mm
ROHLOFF, 14/500 Upevňovací šroub napínáku řetězu	8 Nm	Nástavec pro šroub s vnitřním šestihranem 5 mm
ROHLOFF, 14/500 Upevňovací šroub vedení řetězu	3 Nm	Torx® TX 20
ROHLOFF, 14/500 Upevňovací šroub zadního distančního pouzdra	3 Nm	Torx® TX 20
ROHLOFF, 14/500 Upevňovací šroub řadicí rukojeti na řídítkách	1 Nm	Nástavec pro šroub s vnitřním šestihranem 2,5 mm
ROHLOFF, 14/500 Zarážka tahu	3 Nm	Torx® TX 20
ROHLOFF, 14/500 Držák protitahu	6 Nm	Nástavec pro šroub s vnitřním šestihranem 4 mm
Rychloupínač SHIMANO FH-M3050, FH-M4050, FH-MT200-B, FH-MT400, FH-MT400-B, FH-MT500, FH-MT500-B, FH-MT510, FH-MT510-B, FH-RM33, FH-RM35, FH-TX505, FH-TY505, FH-UR600 HB-M3050, HB-M4050, HB-MT200, HB-MT400, HB-MT400-B, HB-RM33 HB-TX505 SLX FH-M7000, FH-M7010, FH-M7010-B HB-M7000, HB-M7010, HB-M7010-B DEORE FH-M618, FH-M618-B, FH-M6000, FH-M6010, FH-M6010-B, HB-M618, HB-M618-B, HB-M6000, HB-M6010, HB-M6010-B Upevňovací šroub brzdového kotouče	40 Nm	Francouzský klíč a speciální nástroj TL-LR15 (SHIMANO)
Zásuvná osa SHIMANO E- THRU Pojistný kroužek pro brzdový kotouč	40 Nm	Speciální nástroj TL-FC36 (SHIMANO)
SHIMANO, FH-M3050, FH-M4050, FH-M7000, FH-M6000, FH-RM33, FH-RM35, FH-UR600 Upevňovací šroub, těleso volnoběžky	35 ... 50 Nm	Nástavec pro šroub s vnitřním šestihranem 10 mm
SHIMANO, FH-MT200, FH-TX505, FH-TY505 Upevňovací šroub, těleso volnoběžky	147 ... 200 Nm	Nástavec pro šroub s vnitřním šestihranem 12 mm

SHIMANO , FH-M7010, FH-M7010-B, FH-M6010, FH-M6010-B, FH-M618, FH-M618-B, FH-MT400, FH-MT400-B FH-MT500, FH-MT500-B, FH-MT510 FH-MT510-B Pojistná matrice	15 ... 20 Nm	Klíč na náboje 17 mm
SHIMANO , HB-M7000, HB-M6000, HB-M4050 Pojistná matrice	10 ... 15 Nm	Klíč na náboje 13 mm a 17 mm
SHIMANO , HB-M7010, HB-M7010-B, HB-M6010, HB-M6010-B, HB-M618, HB-M618-B, HB-MT400, HB-MT400-B Pojistná matrice	21 ... 26 Nm	Klíč na náboje 22 mm
Náboj s dynamem SHIMANO Typ E2	20 - 25 Nm	Klíč
Náboj s dynamem SHIMANO Typ J2	20 Nm	Klíč
Náboj s dynamem SHIMANO Typ J2-A	20 Nm	Klíč
Pedál		
Pedál, standardní	33 ... 35 Nm	Klíč 15 mm
SHIMANO Upevňovací šroub	35 ... 55 Nm	Klíč 15 mm
Sedlovka		
by.schulz, G1 Svěrný šroub sedla M8 Fixační šrouby Maden M5	20 ... 24 Nm 3 Nm	Nástavec pro šroub s vnitřním šestihranem 2,5 mm
by.schulz, G2 Svěrný šroub sedla M6 Fixační šrouby Maden M5	12 ... 14 Nm 3 Nm	Nástavec pro šroub s vnitřním šestihranem 2,5 mm
EIGHTPINS NGS2 Osa sedlovky Kluzná třecí spojka Kryt ventilku Osa Postpin Zadní svěrný šroub (sedlo) Montážní šroub vnějšího pouzdra M5	8 Nm 18 Nm 0,5 Nm 8 Nm 8 Nm 0,5 Nm	Nástavec pro šroub s vnitřním šestihranem 6 mm Nástavec pro šroub s vnitřním šestihranem 3 mm Nástavec pro šroub s vnitřním šestihranem 5 mm Nástavec pro šroub s vnitřním šestihranem 5 mm Nástavec pro šroub s vnitřním šestihranem 3 mm Nástavec pro šroub s vnitřním šestihranem 3 mm
EIGHTPINS H01 Osa sedlovky Kluzná třecí spojka Kryt ventilku Osa Postpin Zadní svěrný šroub (sedlo) Montážní šroub vnějšího pouzdra M5	8 Nm 18 Nm 0,5 Nm 8 Nm 8 Nm 0,5 Nm	Nástavec pro šroub s vnitřním šestihranem 6 mm Nástavec pro šroub s vnitřním šestihranem 3 mm Nástavec pro šroub s vnitřním šestihranem 5 mm Nástavec pro šroub s vnitřním šestihranem 5 mm Nástavec pro šroub s vnitřním šestihranem 3 mm Nástavec pro šroub s vnitřním šestihranem 3 mm
LIMOTEC LimoDP Svěrný šroub sedlovky Svěrný šroub sedla	6 ... 7 Nm 7 ... 9 Nm	
Odpružená sedlovka SR SUNTOUR Svěrný šroub sedla Fixační šrouby Maden M5	15 ... 18 Nm 3 Nm	Nástavec pro šroub s vnitřním šestihranem 5,0 mm Nástavec pro šroub s vnitřním šestihranem 2,5 mm

Řadicí páčka		
SHIMANO DEORE SL-M4100 Upevňovací šroub	3 Nm	Nástavec pro šroub s vnitřním šestihranem 4 mm
SHIMANO DEORE SL-M5100 Upevňovací šroub	3 Nm	Nástavec pro šroub s vnitřním šestihranem 4 mm
SHIMANO DEORE SL-M6100 Upevňovací šroub	3 Nm	Nástavec pro šroub s vnitřním šestihranem 4 mm
SHIMANO DEORE XT SL-M8100 Upevňovací šroub	3 Nm	Nástavec pro šroub s vnitřním šestihranem 4 mm
SHIMANO DEORE XT SL-M8130 Upevňovací šroub	3 Nm	Nástavec pro šroub s vnitřním šestihranem 4 mm
SHIMANO SLX SL-M7100 Upevňovací šroub	3 Nm	Nástavec pro šroub s vnitřním šestihranem 4 mm
SHIMANO XTR SL-M9100 Upevňovací šroub	3 Nm	Nástavec pro šroub s vnitřním šestihranem 4 mm
SRAM AXS-Controller Upevňovací šroub upínací objímky	2 Nm	Torx® T25
Přehazovačka		
SHIMANO pro MTB/Treking Utahovací šroub, standardní typ	8 ... 10 Nm	Šestihranný zástrčný klíč 5 mm
SHIMANO pro MTB/Treking Upevňovací šroub s držákem	3 ... 4 Nm	Šestihranný zástrčný klíč 5 mm
SHIMANO pro jízdní kola BMX Upevňovací šroub	3 ... 4 Nm	Francouzský klíč
SHIMANO pro MTB/Treking Upevňovací šroub pro vnitřní lanko	6 ... 7 Nm	Šestihranný zástrčný klíč 4 mm / Šestihranný zástrčný klíč 5 mm / Francouzský klíč
SHIMANO pro MTB/Treking Upevňovací šroub vodícího válečku	2,5 ... 5 Nm	Šestihranný zástrčný klíč 3 mm
SHIMANO pro MTB/Treking Upevňovací šroub napínací kladky	2,5 ... 5 Nm	Šestihranný zástrčný klíč 3 mm
SHIMANO pro závodní jízdní kolo Utahovací šroub, standardní typ	8 ... 10 Nm	Šestihranný zástrčný klíč 5 mm
SHIMANO pro závodní jízdní kolo Upevňovací šroub s držákem	3 ... 4 Nm	Klíč
SHIMANO pro závodní jízdní kolo Upevňovací šroub pro vnitřní lanko	6 ... 7 Nm	Šestihranný zástrčný klíč 4 mm / Šestihranný zástrčný klíč 5 mm
SHIMANO pro závodní jízdní kolo Upevňovací šroub kladky	2,5 ... 5 Nm	Šestihranný zástrčný klíč 3 mm

Světloomet		
Světloomet FUXON Upevňovací šroub	>5 Nm	...
SUPERNOVA, M99 Pure/ Pure+, V521s Upevňovací šroub	2 Nm	Montážní šroub M6, samojistná matice, podložka
SUPERNOVA, M99 Pure/ Pure+, V521s Šroub představce	6 Nm	
Přesmykač		
SHIMANO pro MTB/Treking Upevňovací šroub, typ spony, E-typ a přímá montáž	5 ... 7 Nm	Šestihranný zástrčný klíč 5 mm
SHIMANO pro MTB/Treking Adaptér vnitřního ložiska	35 ... 50 Nm	...
SHIMANO pro MTB/Treking Šroub Top Swing, typ spony a E-typ	5 ... 7 Nm	Šestihranný zástrčný klíč 5 mm / Klíč 9 mm
SHIMANO pro MTB/Treking Šroub Down Swing, typ spony, přímá montáž	5 ... 7 Nm	Šestihranný zástrčný klíč 5 mm
SHIMANO pro závodní jízdní kolo Upevňovací šroub	5 ... 7 Nm	Šestihranný zástrčný klíč 5 mm / Klíč 9 mm
SHIMANO pro závodní jízdní kolo Upevňovací šroub lanka	6 ... 7 Nm	Šestihranný zástrčný klíč 5 mm
Ochrana proti podjetí		
FIT, Brose Upevňovací šrouby	6 Nm	Zástrčný klíč 8 mm Šestihranný zástrčný klíč 4 mm Šestihranný zástrčný klíč 3 mm
V-brzda		
SHIMANO Upevňovací šroub pro spojovací lanko	6 ... 8 Nm	Šestihranný zástrčný klíč 5 mm
SHIMANO Matrice brzdové destičky	6 ... 8 Nm	Šestihranný zástrčný klíč 5 mm
SHIMANO Upevňovací šroub lanka	6 ... 8 Nm	Šestihranný zástrčný klíč 5 mm
Představce		
FSA, karbonový sloupkový představce	9 Nm	Klíč 15 mm

4 Doprava a skladování

4.1 Hmotnost a rozměry při dopravě

Hmotnost a rozměry při dopravě

v době výroby návodu ještě nebyla k dispozici

4.2 Držadla, body určené pro uchopení/zdvihání

Kartón není opatřen držadly.

4.3 Doprava



Pád při náhodné aktivaci hnacího systému

Při náhodné aktivaci hnacího systému hrozí nebezpečí úrazu.

- ▶ Vyjměte akumulátor.

4.3.1 Používání přepravní pojistky

Platí jen pro kotoučové brzdy Pedelec

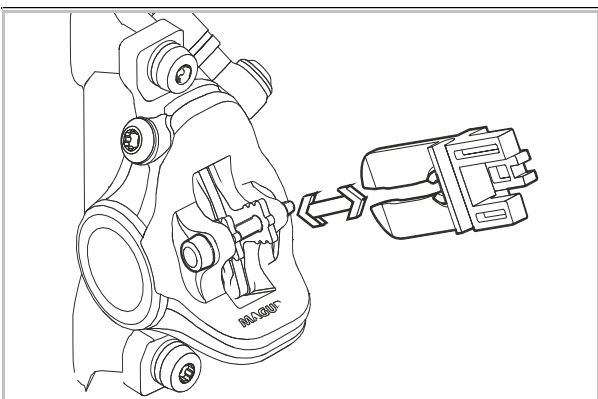


Únik oleje v případě odstranění přepravní pojistky

Přepravní pojistky brzdy zabraňují náhodné aktivaci brzdy při dopravě nebo zaslání. V takovém případě může dojít k neopravitelnému poškození brzdového systému nebo úniku oleje s následnými škodami na životním prostředí.

- ▶ Pokud je demontované kolo, nesmí být v žádném případě stisknuta brzdová páka.
- ▶ Z toho důvodu vždy používejte při dopravě nebo zaslání přepravní pojistku.

- ▶ Vložte **přepravní pojistky** mezi brzdové destičky.
- ⇒ Přepravní pojistky jsou sevřeny mezi oběma destičkami a brání nežádoucímu trvalému brzdění, při kterém může unikat brzdová kapalina.



Obr. 89: Upevnění přepravních pojistek

4.3.2 Přeprava Pedelec

4.3.2.1 Přeprava autem

Nosiče jízdních kol, v nichž by byl Pedelec upevněn za říditka nebo rám v převrácené poloze, vyvolávají při dopravě nepřijatelné zatížení součástí Pedelec. Přitom může dojít k prasknutí nosných dílů.

- ▶ Vyjměte akumulátor (viz kapitola [6.12.1.1](#) nebo [6.12.2.1](#)).
- ▶ Vyjměte všechny odnímatelné součásti (displej, hustilka pro jízdní kolo, láhev na pití atd.) z Pedelec.
- ▶ Akumulátor je třeba přepravovat v suchém a čistém prostředí, které je chráněno proti přímému slunečnímu záření.
- ▶ Nikdy nepoužívejte přepravní systémy pro jízdní kola, na nichž je Pedelec upevněn koly vzhůru za říditka nebo rám. Specializovaní prodejci vám poradí se správným výběrem a bezpečným používáním přepravního systému.
- ▶ Při dopravě je třeba mít na paměti provozní hmotnost Pedelec.

4.3.2.2 Doprava vlakem

Ve vlacích s oddíly pro jízdní kola lze většinou Pedelec přepravovat.

- ✓ Pokud si chcete vzít kolo Pedelec s sebou do vlaku, měli byste mít na paměti, že cesta na nástupiště není všude bezbariérová. Z toho důvodu byste si měli naplánovat čas na nastupování a přestupování.

- 1 Kupte si jízdenku na kolo Pedelec.
- 2 Spolehlivě upevněte Pedelec.
- 3 Posadte se do osobního vozu.

Do vysokorychlostních vlaků si jej mohou cestující vzít na určité trasy. Akumulátor musí zůstat během jízdy pevně namontovaný a nesmí se nabíjet.

4.3.2.3 Místní doprava

V místní veřejné dopravě, např. v autobusech nebo S-Bahnu, je přeprava Pedelec obvykle povolena, pokud si zakoupíte jízdenku pro jízdní kolo. Výjimku představuje zákaz přepravy v některých oblastech. Informujte se u dopravního podniku.

4.3.2.4 Přeprava dálkovým autobusem

Za příplatek lze zpravidla Pedelec přepravovat dálkovým autobusem. Volné místo je však omezeno. Zde platí zásada: rezervovat s předstihem. Pedelec však každá linka nemusí přepravovat. Před cestou je třeba se informovat u provozovatele dálkového spoje.

4.3.2.5 Letecká přeprava

Je zakázáno přepravovat akumulátory v osobních letadlech. Pedelec bez akumulátorů nepřepavují běžné letecké společnosti ani v osobních letadlech.

Všichni, kteří se na dovolené nemohou obejít bez svého Pedelec, by se měli předem informovat na půjčovny Pedelec v místě dovolené. Během prázdnin tak už nic nestojí v cestě jízdě na Pedelec.

4.3.3 Zasílání Pedelec

- Při zasílání Pedelec je vhodné se obrátit na specializovaného prodejce, aby provedl odborné zabalení Pedelec.

4.3.4 Doprava akumulátoru

Na *akumulátory* se vztahují předpisy pro nebezpečné zboží. Nepoškozené akumulátory smějí přepravovat soukromé osoby v silničním provozu.

Komerční přeprava vyžaduje dodržování předpisů o zabalení, označení a dopravě nebezpečného zboží. Kontakty je třeba zakrýt a akumulátor je nutné bezpečně zabalit.



4.3.5 Zasílání akumulátoru

Akumulátor je pokládán za nebezpečné zboží, a proto může být balen a odeslán jen vyškolenými osobami. Kontaktujte specializovaného prodejce.

- Pokud je k dispozici platné osvědčení pro nebezpečné zboží, zabalte a přepravte akumulátor podle platných předpisů pro nebezpečné zboží.



4.4 Uskladnění

- ▶ Pedelec, akumulátor, jakož i palubní počítač, displej a nabíječku vždy skladujte odděleně.

Skladovací teplota	+10...+40 °C
Vlhkost vzduchu	30 %...85 %
Optimální skladovací teplota	+10...+20 °C
Optimální vlhkost vzduchu	30 %...60 %

Tabulka 42: Okolní podmínky při skladování

- ▶ V zásadě je třeba zabránit působení teplot nižších než -5 °C a vyšších než +40 °C a dále vlhkosti vzduchu vyšší než 85 %.
- ▶ Pedelec, palubní počítač, akumulátor a nabíječku
 - skladujte na suchém,
 - čistém,
 - místě chráněném před přímým slunečním světlem,
 - které je dobře větráno,
 - v žádném případě je neskladujte na volném prostranství.

4.4.1 Pedelec

Pedelec uložte v garáži nebo v suchém sklepě.

4.4.2 Palubní počítač, displej a nabíječka

Palubní počítač, displej a nabíječku uložte v suchém prostředí při pokojové teplotě.

4.4.3 Akumulátor

- ▶ Pro dlouhou trvanlivost akumulátoru skladujte při teplotě asi 10 °C až 20 °C.
- ▶ Akumulátory skladujte v místnostech vybavených detektory kouře. Akumulátory je vhodné uložit do preventivního boxu s elektrickou přípojkou.
- ▶ Akumulátory neskladujte v blízkosti hořlavých nebo snadno zápalných předmětů.
- ▶ Nikdy neskladujte akumulátory v blízkosti tepelných zdrojů.

Nové akumulátory

- ✓ Po dodání zkontrolujte, zda akumulátory nejsou poškozené.
- ⇒ V případě poškozených akumulátorů respektujte manipulaci s poškozenými nebo vadnými akumulátory při skladování a likvidaci (viz kapitola [2.1.1](#)).
- ✓ Je vhodné skladovat nepoškozené akumulátory odděleně po dobu 24 hodin a pozorovat je.
- ▶ Pokud nedojde k poruše, uložte akumulátor do samostatné místnosti s protipožárními dveřmi a detektorem kouře. Jestliže je akumulátor uložen v původním obalu, stohujte jej maximálně v pěti vrstvách.

Používání akumulátoru

- 1 Při údržbě nebo opravě okamžitě vyjměte akumulátor z Pedelec zákazníka.

Nepřezkoušené akumulátory jsou považovány za vadné akumulátory.

Až do provedení kontroly respektujte manipulaci s poškozenými nebo vadnými akumulátory při skladování a likvidaci (viz kapitola [2.1.1](#)).

- 2 Překontrolujte akumulátory.
- 3 Uskladnění se provádí po dohodě s pojišťovnou.

Poškozené akumulátory

- ▶ V případě poškozených akumulátorů respektujte manipulaci s poškozenými nebo vadnými akumulátory při skladování a likvidaci (viz kapitola [2.1.1](#)).

4.4.4 Provozní přestávka

Upozornění

Při nepoužívání se akumulátory vybíjí. Pokud je akumulátor dlouhodobě skladován ve vybitém stavu, může dojít k jeho poškození a výraznému snížení kapacity.

- ▶ Akumulátor skladujte nabitý alespoň na 30 %.
- ▶ Akumulátor nabíjejte vždy po 6 měsících.
- ▶ LED Remote nebo System Controller nabíjejte každé 3 měsíce asi na 1 hodinu pomocí diagnostického rozhraní USB.

Pokud je akumulátor trvale připojen k nabíječce, může se poškodit.

- ▶ Akumulátor nikdy trvale nepřipojujte k nabíječce.
- ▶ Jestliže se Pedelec nebude používat po dobu až čtyř týdnů, vyjměte palubní počítač a akumulátor z držáku.
- ▶ Pokud není Pedelec používán déle než čtyři týdny, je třeba provést přípravu na provozní přestávku (viz kapitola [4.4.4.1](#)).

4.4.4.1 Příprava na provozní přestávku

- 1 Pedelec očistěte lehce navlhčenou utěrkou a nakonzervujte voskovým sprejem. V žádném případě nenanášejte vosk na třecí plochy brzd.
- 2 Před delší odstávkou by měl specializovaný prodejce provést údržbu, základní očištění a konzervaci.
- 3 Vyjměte akumulátor (viz kapitola [6.12.1.1](#) nebo [6.12.2.1](#)).
- 4 Akumulátor nabijte na 30 % až 60 %, jakmile se rozsvítí 2 až 3 LED ukazatele stavu nabití (akumulátoru).

4.4.4.2 Postup při provozní přestávce

- 1 Pedelec, akumulátor a nabíječku uložte na suchém a čistém místě. Doporučujeme skladování v nebytovém prostoru s kouřovými čidly. Vhodná jsou suchá místa s teplotou prostředí asi 10 °C až 20 °C.
- 2 Po 6 měsících zkontrolujte stav nabití akumulátoru. Jestliže svítí pouze jedna LED ukazatele stavu nabití (akumulátor) proveďte nabití na 30 až 60 %.



5 Montáž

VAROVÁNÍ

Nebezpečí poranění očí

Problémy mohou nastat v důsledku nesprávného nastavení součástí. To může způsobit vážná poranění v oblasti obličeje.

- ▶ Při montáži vždy používejte ochranné brýle, abyste si chránili oči.

POZOR

Pád a nebezpečí stlačení při neúmyslné aktivaci

Při náhodné aktivaci elektrického hnacího systému hrozí nebezpečí úrazu.

- ▶ Vyměňte akumulátor.

- ✓ Montáž Pedelec provádějte v čistém a suchém prostředí.
- ✓ Teplota v pracovním prostředí by měla činit 15 °C – 25 °C.
- ✓ Pokud používáte montážní musí být vhodný pro max. hmotnost 30 kg.

5.1 Vybalení

Obalový materiál se skládá především z lepenky a plastové fólie.

- ▶ Obal zlikvidujte podle úředních pokynů (viz kapitola 10).
- ⇒ Pedelec bylo ve výrobním závodě smontováno pro testování a poté opět rozebráno pro přepravní účely. Pedelec je předběžně smontován z 95 % až 98 %.

Obsah dodávky

<input type="checkbox"/>	1x předsmontovaný Pedelec
<input type="checkbox"/>	1x přední kolo
<input type="checkbox"/>	2x pedál
<input type="checkbox"/>	2x rychloupínák (volitelný)
<input type="checkbox"/>	1x nabíječka
<input type="checkbox"/>	1x návod obsluhy na CD
<input type="checkbox"/>	1x akumulátor (je dodáván odděleně od Pedelec)

5.2 Potřebné nářadí

Pro montáž Pedelec je potřebné následující nářadí:

	Nůž
	Očkový klíč 8 mm, 9 mm, 10 mm, 13 mm, 14 mm a 15 mm
	Momentový klíč Pracovní rozsah 5 ... 40 Nm
	Řídítka by.schulz: Nástavce TORX®: T50, T55 a T60
	Šestihranný zástrčný klíč 2 mm, 2,5 mm, 3 mm, 4 mm, 5 mm, 6 mm a 8 mm
	Křížový šroubovák
	Plochý šroubovák

Tabulka 43: Nářadí potřebné k montáži



5.3 Uvedení do provozu

První uvedení Pedelec do provozu vyžaduje speciální nářadí a zvláštní odborné znalosti, a tedy ho mohou provádět výhradně vyškolení odborní pracovníci.

Praxe ukazuje, že neprodané Pedelec je spontánně předáno koncovému spotřebiteli ke zkušební jízdě, jakmile se zdá, že je připraveno k jízdě.

Z toho důvodu je vhodné každé Pedelec ihned po montáži uvést do plně provozuschopného stavu.

- ▶ Vytvořte protokol o montáži, který prokazuje zajištění kvality (viz kapitola 11.1).
- ▶ Provedte všechny možné montážní práce podle montážního protokolu.
- ▶ Zaprotokolujte do montážního protokolu všechny prováděné manipulace.

5.3.1 Kontrola akumulátoru

Akumulátor je třeba před prvním nabitím zkontrolovat.

- ▶ Stiskněte **vypínač (akumulátoru)**.
- ⇒ Pokud se nerozsvítí žádná LED **ukazatele stavu nabití (akumulátoru)**, může být akumulátor poškozený.
- ⇒ Jestliže se rozsvítí alespoň jedna LED, avšak nerozsvítí se všechny LED **ukazatele stavu nabití (akumulátoru)**, akumulátor lze nabít do stavu plného nabití.



5.3.1.1 Držák akumulátoru PowerTube, BS3, zajistit

Platí pouze pro Pedelec s tímto vybavením

K zajištění držáku akumulátoru PowerTube BS2 BOSCH musí být na zadní straně držáku akumulátoru upevněna jedna svorka.

► Vzhledem k tomu, že se na zadní straně držáku baterie nachází pojistná matice, vyjměte motor a zajistěte matice.

- 1 Vyjmutí akumulátoru (viz kapitola [0.13](#)).
- 2 Upevněte Pedelec do montážního stojanu.

Demontáž ochranného krytu řemenu nebo řetězu

- 3 Vyšroubujte upevňovací šroub.
- 4 Demontujte ochranný kryt řemenu nebo řetězu.

Demontáž pedálů

Značka se nachází na konci hlavy, na ose nebo na pedálu.



Obr. 90: Příklad Označení pedálů

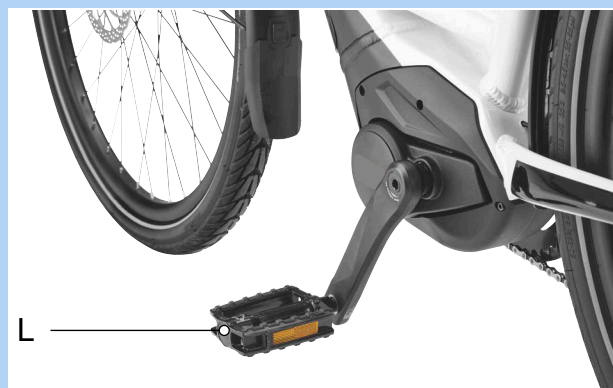
- 5 Pomocí 15mm klíče povolte závit levého pedálu otáčením ve směru pohybu hodinových ruček a závit pravého pedálu povolte otáčením proti směru hodinových ruček.

- 6 Zašroubujte rukou pedál označený R proti směru pohybu hodinových ruček (při pohledu ve směru jízdy) do pravého ramena kliky.



Obr. 91: Pedál R pravého ramena kliky

- 7 Zašroubujte rukou pedál označený L ve směru pohybu hodinových ruček (při pohledu ve směru jízdy) do levého ramena kliky.



Obr. 92: Pedál L levého ramena kliky



Demontáž řemenu, resp. řetězu

Upozornění

Řemen neohýbejte, nepřekrucujte, neohýbejte dozadu, nepřetáčejte, nedělejte na něm uzly ani nesvazujte. Nikdy nepoužívejte řemen jako řemenový klíč nebo řetězový bič. Řemen nikdy nenavíjejte na řetězové kolo. Řemen nikdy nedemontujte pomocí páky. Přitom může dojít k poškození řemenice a řemenu.

8 Povolte zadní kolo a posuňte jej dopředu.

⇒ Řemen, resp. řetěz je uvolněn.

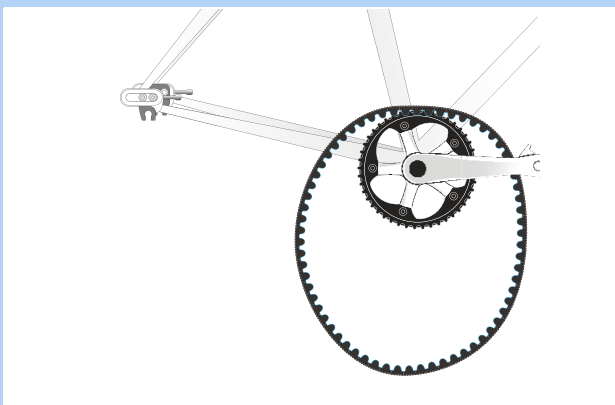


Obr. 93: Posunutí zadního kola dopředu

9 Demontujte zadní kolo.

⇒ Řemen, resp. řetěz visí před sadu klik.

10 Stáhněte řemen, resp. řetěz z řemenice, resp. řetězového kola.

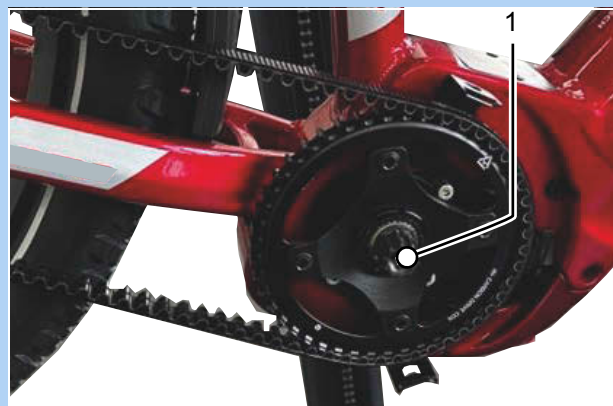


Obr. 94: Demontáž řemenu

Demontáž sady klik

11 Nástavcem na šrouby s vnitřním šestihranem povolte uchycovací šrouby.

12 Povolte šroub kliky šestihraným zástrčným klíčem 8 mm.



Obr. 95: Uvolnění řemenice

13 Pomocí stahováků kliky BOSCH na ráčně uvolněte kliku otáčením ve směru pohybu hodinových ruček.

14 Stáhněte kliku.

15 Uvolněte řemenici pomocí stahováků BOSCH na ráčně nebo momentovém klíči.

16 Stáhněte řemenici s podložkou.

Demontáž motoru

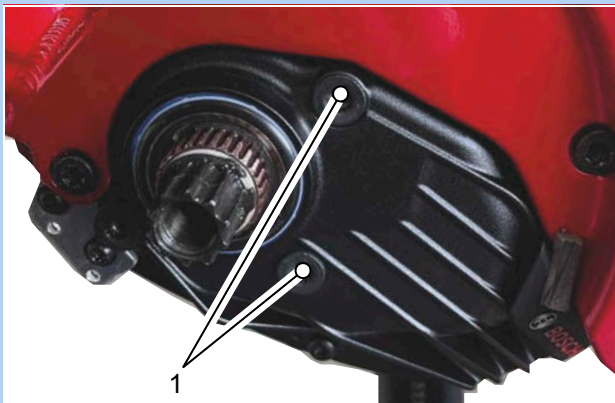
17 Povolte tři upevňovací šrouby spodního krytu motoru pomocí Torx® TX 20.



Obr. 96: Upevňovací šrouby dolního krytu motoru (1)

18 Sejměte spodní kryt motoru.

19 Povolte dva upevňovací šrouby krytu motoru pomocí Torx® TX 20.



Obr. 97: Poloha upevňovacích šroubů (1)

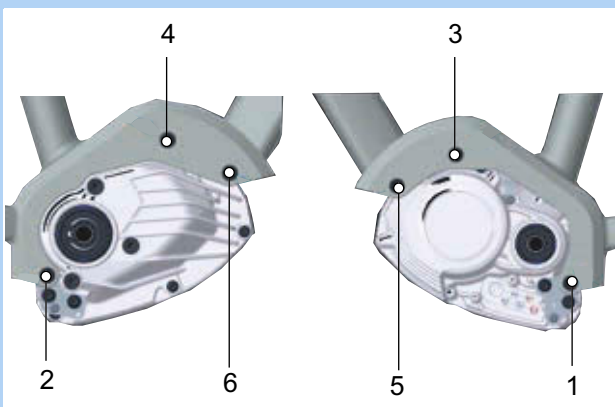
20 Sejměte kryt motoru.

21 Odpojte kabely.



Obr. 98: Motor bez krytu

22 Motor musí přidržet druhá osoba. Šrouby motoru povolte pomocí Torx Plus® IP40 v pořadí 1 - 2 - 3 - 4 - 5 - 6.



Obr. 99: Poloha šroubů motoru 1 až 6

23 Sejměte motor.

K zajištění držáku akumulátoru PowerTube BS3 BOSCH musí být na zadní straně držáku akumulátoru upevněna jedna svorka.

24 Klíčem TORX® T25 povolte šrouby na držáku akumulátoru.



Obr. 100: Povolení šroubů držáku akumulátoru

25 Vyjměte a otočte držák akumulátoru.

26 Svorku (VLD-I-1222) upevněte zezadu na držák akumulátoru.



Obr. 101: Svorka (VLD-I-12122)



Obr. 102: Upevnění svorky

27 Otočte držák akumulátoru a vložte jej do rámu na hliníkovém distančním prvku.

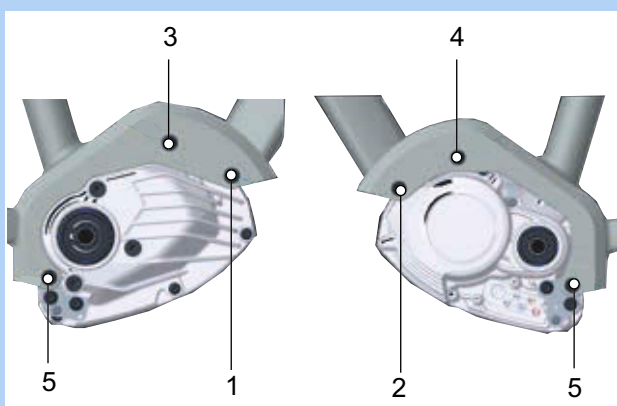
28 Klíčem TORX® T25 utáhněte šrouby na držáku akumulátoru. Rámem zajistěte pojistnou matici.

Montáž motoru

29 Nasaďte motor.

30 Motor musí přidršet druhá osoba.

31 Šrouby motoru utáhněte pomocí Torx Plus® IP40 v pořadí 1 - 2 - 3 - 4 - 5 - 6 momentem 20 ± 2 Nm.

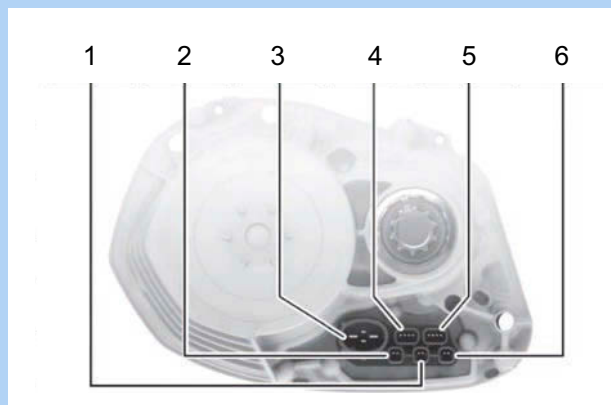


Obr. 103: Poloha šroubů motoru 1 až 6

32 Připojte správně kabely.

Upozornění

V případě nesprávného zapojení může dojít k poškození motoru.



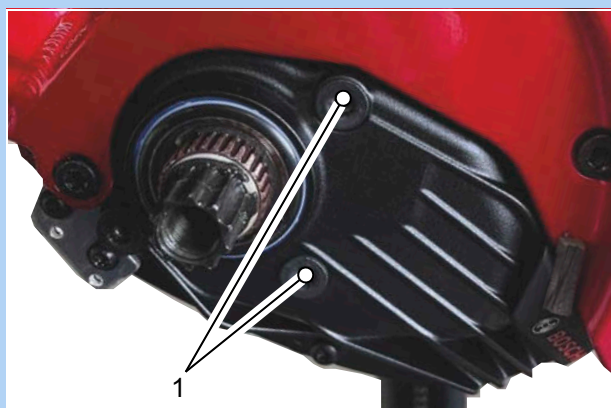
Obr. 104: Poloha přípojky motoru Performance Line CX (BDU450 CX)

Poloha	Přípojka	Barva	Napětí
1	Světlomet	modrá	12 V
2	Snímač rychlosti	šedá	min. 3,3 V
3	Akumulátor	černá	36 V
4	Displej	černá	12 V
5	Napájecí port	černá	12 V
6	Zadní světlo...	černá	12 V

Tabulka 44: Popis připojení

... U jízdních kol s funkcí brzdového světla připojte kabel zadního světla společně s kabelem brzdového světla a kabelem GPS, pokud je k dispozici, do polohy 5 – napájecí port.

33 Nasaďte kryt motoru. Utáhněte dva upevňovací šrouby krytu motoru pomocí Torx® TX 20 20 momentem $2 \pm 0,5$ Nm.



Obr. 105: Poloha upevňovacích šroubů (1)



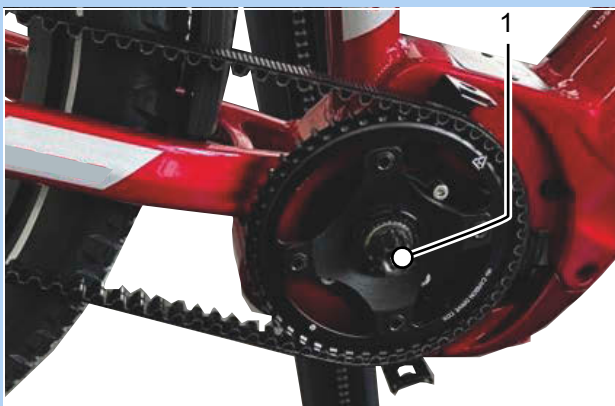
- 34** Utáhněte tři upevňovací šrouby spodního krytu motoru pomocí Torx® TX 20 20 momentem $2 \pm 0,5$ Nm.



Obr. 106: Upevňovací šrouby dolního krytu motoru (1)

Montáž klik

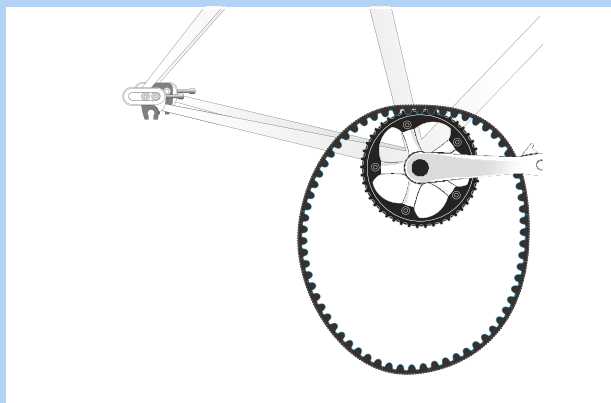
- 35** Namažte plastickým mazivem ozubení na hřídelích kliky. Lehce potřete plastickým mazivem řemenici, resp. řetězové kolo. Nasaďte řemenic, resp. řetězové kolo na hřídeli kliky.
- 36** Nasaďte kliku. Pomocí nástroje BOSCH a ráčny utáhněte kliku doleva.
- 37** Šroub kliky utáhněte určeným utahovacím momentem.
- 38** Nástavcem na šrouby s vnitřním šestihranem utáhněte přídržné šrouby vlevo a vpravo.



Obr. 107: Příklad Upevnění řemenice

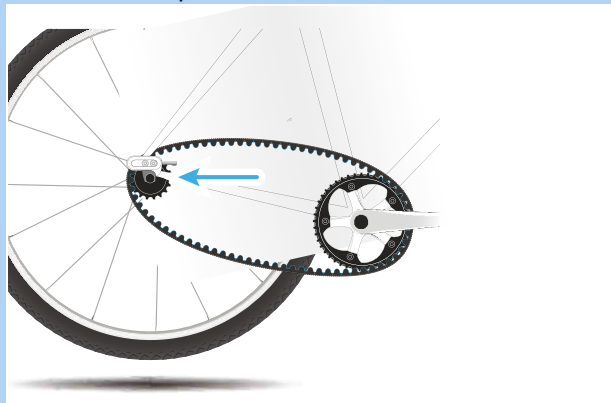
Montáž řemenu

- 39** Natáhněte řemen, resp. řetěz na řemenici, resp. řetězové kolo.



Obr. 108: Montáž řemenu

- 40** Posunutím zadního kola dozadu napnete řemen, resp. řetěz.



Obr. 109: Posunutí zadního kola dozadu

- 41** Zkontrolujte napnutí řemene, resp. řetězu a popř. je napněte (viz kapitola [7.5.4.3](#), resp. [7.5.3.1](#)).
- 42** Namontujte pedály (viz kapitola [5.3.6](#)).
- 43** Namontujte ochranný kryt řemenu nebo řetězu. Utáhněte uchycovací šrouby.
- 44** Nasaďte akumulátor (viz kapitola [0.13](#)).



5.3.2 Přizpůsobení systému odpružení tělesné hmotnosti

Není zahrnuto do ceny



Sedlovky a vidlice jsou součásti, které lze vyměnit po schválení výrobcem vozidla nebo dílů.

Výměna sedlovek různých velikostí a tvrdostí v rámci jedné řady výrobků je schválena.

Ocelové pružiny v odpružených vidlicích a sedlovkách jsou dimenzovány na tělesnou hmotnost. Není-li dosaženo nebo je překročena tělesná hmotnost, odpružení již nefunguje v naplánovaném rozsahu. To nemá sice vliv na schválenou nosnost odpružené vidlice resp. sedlovky, avšak není zajištěna optimální funkce odpružení, popř. odpružení není funkční.

- Všechny díly, jako např. odpružené vidlice nebo odpružené sedlovky s ocelovými pružinami, přizpůsobte hmotnosti těla.

5.3.2.1 Přizpůsobení pružinových prvků SR SUNTOUR

Není zahrnuto do ceny

Ocelové odpružené vidlice a paralelogramové sedlovky SR SUNTOUR jsou nabízeny ve třech různých stupních tvrdosti pro různé tělesné hmotnosti:

Model s vlnitou pružinou	měkké	střední	tuhé
Max. tělesná hmotnost [kg]	50 ... 75	70 ... 95	90 ... 120

Tabulka 45: Tvrdost pružiny a tělesná hmotnost

Není-li dohodnuto jinak, budou z výroby dodány vidlice a sedlovky SR SUNTOUR se středním stupněm tvrdosti.

Jsou-li k dispozici tvrdší a měkčí pružiny, odpruženou vidlici lze přizpůsobit tělesné hmotnosti.



Obr. 110: Tvrdá spirálová pružina SR Suntour

- 1 Před prodejem Pedelec se dotázat na tělesnou hmotnost.
- 2 Porovnejte s tabulkou 45.
- 3 Jestliže se tělesná hmotnost liší od zadání, objednejte u výrobce vhodné pružinové prvky a namontujte je.



5.3.3 Přizpůsobení sedlovky LIMOTEC

Platí pouze pro Pedelec s tímto vybavením

- ✓ Hmotnost těla je vyšší nebo nižší než funkční hmotnost sedlovky.
- 1 Objednejte novou sedlovku Limotec s odpovídající funkční hmotností.
- 2 Demontujte stávající sedlovku.

Výměna Limotec A1 a A5

- 3 Sedlovku nastavte podle délky nohou jezdce podle vztahu pro výpočet výšky sedla:
Výška sedla (SH) = vnitřní délka nohy (I) \times 0,9
- 4 Zasuňte sedlovku hlouběji do sedlové trubky.
- 5 Při zasunutí sedlovky musí být upravena délka bovden sedlovky v rámu až k dálkovému ovládání.
- 6 Podle potřeby zkraťte bovden sedlovky na řídítkách.



5.3.4 Příprava kola

Na bočnicích pláštů se nachází šipka označující směr jízdy s nápisem ROTATION. Na starších pláštích je nápis „DRIVE“. Šipka označuje doporučený směr jízdy. Na silničních pláštích je uveden směr jízdy především z vizuálních důvodů.



Obr. 111: Šipka označující směr jízdy

U terénních pláštů je směr jízdy mnohem důležitější, protože dezén pláště se odvaluje na podkladu. Zatímco zadní kolo musí přenášet hnací síly, přední kolo přenáší brzdné síly a síly řízení. Hnací a brzdné síly působí v odlišných směrech. Z tohoto důvodu jsou některé pláště namontovány na přední a zadní kolo v opačném směru. Na těchto pláštích jsou dvě směrové šipky:

- Šipka FRONT označuje doporučený směr otáčení pro přední kolo.
- Šipka REAR označuje doporučený směr otáčení pro zadní kolo.



Obr. 112: Šipka označující směr jízdy na pláštích MTB

- ▶ Při zasouvání kola do vidlice musí šipka označující směr jízdy směřovat ve směru jízdy.
- ▶ Existují také nesměrové profily pláštů bez šipky označující směr jízdy.



5.3.5 Montáž kolo do vidlice SUNTOUR

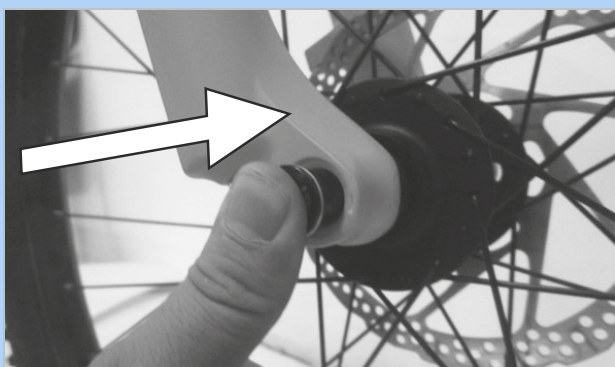
Platí pouze pro vidlice Suntour s tímto vybavením

5.3.5.1 Šroubová osa (12AH2 a 15AH2)

Platí pouze pro vidlice Suntour s tímto vybavením

✓ Před montáží je třeba zkontrolovat, zda je O-kroužek správně namontovaný na závitové části.

- 1 Vložte přední kolo mezi patky vidlice.
- 2 Zasuňte osu na straně pohonu do náboje.



Obr. 113: Zasunutí osy ve směru šipky

- 3 Utáhněte osu zástrčným šestihránným klíčem 6 mm momentem 8 -10 Nm. Závit osy musí být vidět.



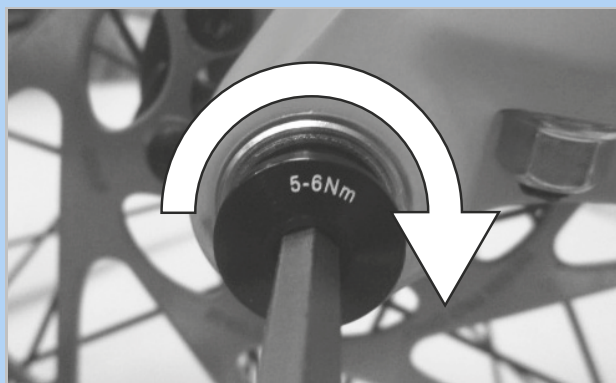
Obr. 114: Utažení osy ve směru šipky

- 4 Zasuňte pojistný šroub na nepoháněné straně.



Obr. 115: Nasazení pojistného šroubu

- 5 Utáhněte pojistný šroub zástrčným šestihránným klíčem 5 mm momentem 5 - 6 Nm.



Obr. 116: Utažení pojistného šroubu

⇒ Kolo je namontováno.



5.3.5.2 Příčná osa 20 mm

Platí pouze pro vidlice Suntour s tímto vybavením



Pád způsobený uvolněnou příčnou osou

Vadná nebo nesprávně namontovaná zásuvná osa se může zachytit v brzdovém kotouči a zablokovat kolo. V důsledku toho může dojít k pádu.

- V žádném případě nepoužívejte vadný příčnou osu.

Pád způsobený vadnou nebo nesprávně namontovanou příčnou osou

Brzdový kotouč se může za provozu ohřát na vysokou teplotu. V důsledku toho může dojít k poškození příčné osy. Příčná osa se uvolnila. V důsledku toho může dojít k pádu a zranění.

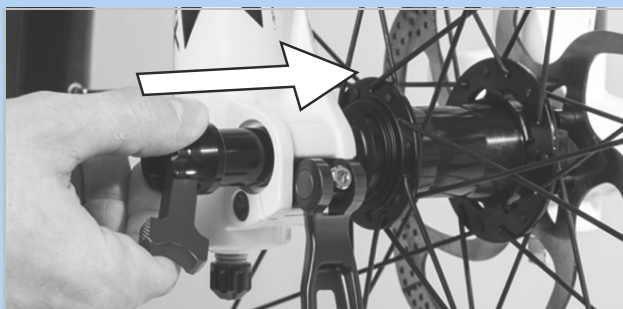
- Příčná osa a brzdový kotouč se musí nacházet proti sobě.

Pád způsobený nesprávně nastavenou příčnou osou

Nedostatečná upínací síla způsobí nevhodné působení síly. Může dojít k prasknutí odpružené vidlice nebo zásuvné osy. V důsledku toho může dojít k pádu a zranění.

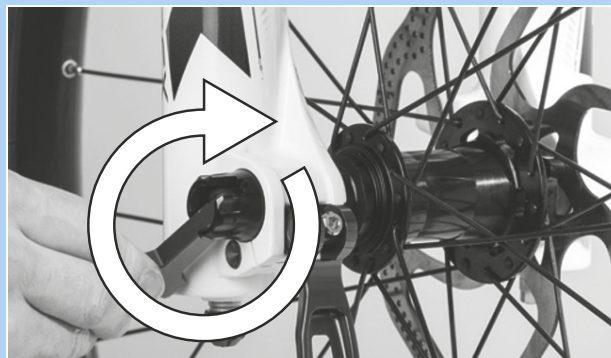
- V žádném případě nepoužívejte nástroj (např. kladivo nebo kleště) k upevnění příčné osy.

- 1 Zasuňte příčnou osu na straně pohonu do náboje.



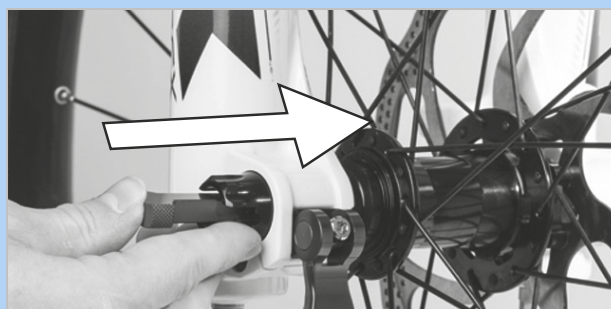
Obr. 117: Zasunutí příčné osy ve směru šipky

- 2 Utáhněte příčnou osu červenou pákou.



Obr. 118: Utažení osy ve směru šipky

- 3 Nasuňte červenou páku na příčnou osu.



Obr. 119: Nasunutí červené páky ve směru šipky

- 4 Zavřete páku rychloupínáku.



Obr. 120: Stlačte páku rychloupínáku ve směru šipky

⇒ Tím je příčná osa zajištěna.

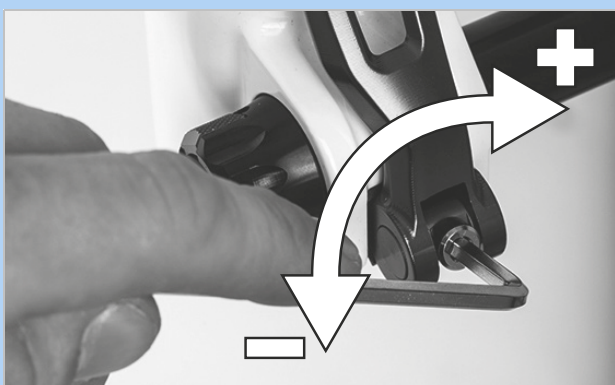


- 5 Zkontrolujte polohu a upínací sílu páky rychloupínáku. Páka rychloupínáku se musí dotýkat nohy odpružené vidlice.



Obr. 121: Správná poloha upínací páky

- 6 Podle potřeby nastavte upínací sílu páky rychloupínáku zástrčným šestihranným klíčem 4 mm.



Obr. 122: Nastavení upínací síly rychloupínáku

- 7 Poté zkontrolujte polohu a upínací sílu páky rychloupínáku.

⇒ Kolo je namontováno.



5.3.5.3 Páka rychloupínáku Q-LOC

Platí pouze pro vidlice Suntour s tímto vybavením



Pád způsobený uvolněným rychloupínákem

Vadný nebo nesprávně namontovaný rychloupínák se může zachytit v brzdovém kotouči a zablokovat kolo. V důsledku toho může dojít k pádu.

- V žádném případě nepoužívejte vadný rychloupínák.

Pád způsobený vadným nebo nesprávně namontovaným rychloupínákem

Brzdový kotouč se může za provozu ohřát na vysokou teplotu. V důsledku toho může dojít k poškození rychloupínáku. Rychloupínák se uvolní. V důsledku toho může dojít k pádu a zranění.

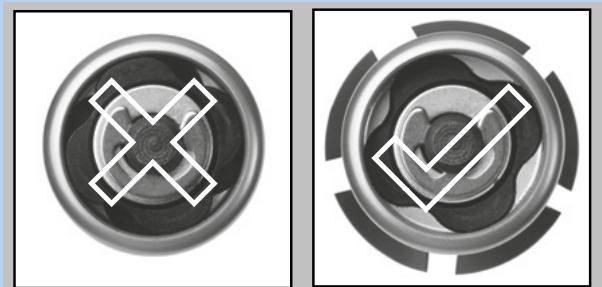
- Páka rychloupínáku předního kola se musí nacházet na opačné straně, než je brzdový kotouč.

Pád způsobený nesprávným nastavením upínací síly

Příliš vysoká upínací síla poškodí rychloupínák, který ztratí svoji funkci. Nedostatečná upínací síla způsobí nevhodné působení síly. Může dojít k prasknutí odpružené vidlice nebo rychloupínáku. V důsledku toho může dojít k pádu a zranění.

- V žádném případě nepoužívejte nástroj (např. kladivo nebo kleště) k upevnění rychloupínáku.
- Používejte pouze upínací páku s nastavenou předepsanou upínací silou.

- ✓ Při montáži dbejte, aby příruba rychloupínáku byla roztažená. Zcela otevřete páku.



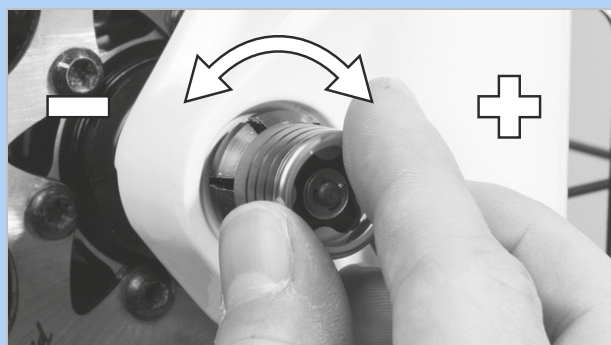
Obr. 123: Uzavřená a otevřená příruba

- 1 Zasuňte rychloupínák tak, abyste uslyšeli cvaknutí. Přesvědčte se, že je příruba roztažena.



Obr. 124: Zasunutí rychloupínáku ve směru šipky

- 2 Nastavte upínací sílu při polootevřené upínací páce tak, aby příruba dosedla na patku vidlice.



Obr. 125: Nastavení upínací síly



- 3 Zavřete rychloupínák. Zkontrolujte upevnění rychloupínáku a popř. seřídte přírubu.



Obr. 126: Zavření rychloupínáku

⇒ Kolo je namontováno.

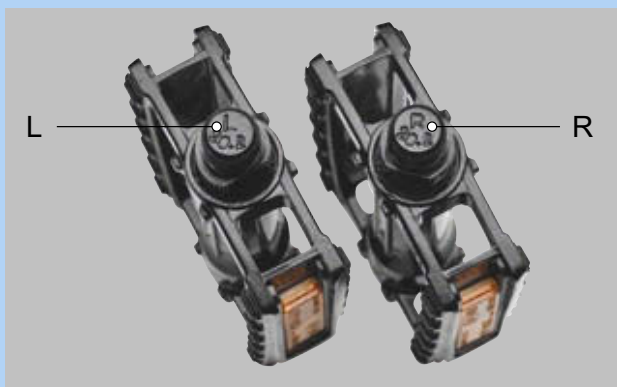


5.3.6 Montáž pedálů

Pedály mají rozdílné závity, aby se při šlapání neuvolnily.

- Levý pedál je opatřen levým závitem při pohledu ve směru jízdy a je označen písmenem L.
- Pravý pedál je opatřen pravým závitem při pohledu ve směru jízdy a je označen písmenem R.

Značka se nachází na konci hlavy, na ose nebo na pedálu.



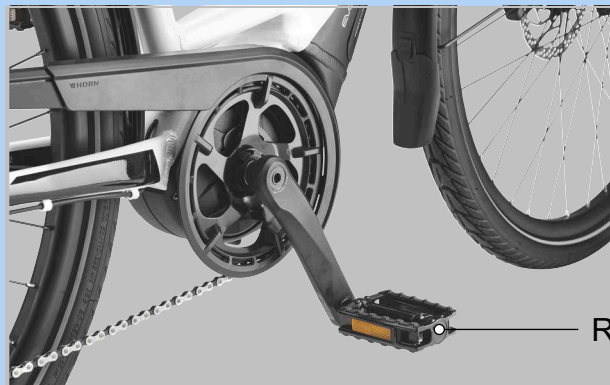
Obr. 127: Příklad Označení pedálů

- 1 Závity obou pedálů potřete plastickým mazivem odolným proti vodě.
- 2 Zašroubujte rukou pedál označený L proti směru pohybu hodinových ruček (při pohledu ve směru jízdy) do levého ramena kliky.



Obr. 128: Pedál L levého ramena kliky

- 3 Zašroubujte rukou pedál označený R ve směru pohybu hodinových ruček (při pohledu ve směru jízdy) do pravého ramena kliky.



Obr. 129: Pedál R pravého ramena kliky

- 4 Pomocí 15 mm klíče utáhněte levý závit pedálu proti směru pohybu hodinových ruček a pravý závit pedálu ve směru pohybu hodinových ruček momentem 33 Nm až 35 Nm.



5.3.7 Kontrola představce a řídítek

5.3.7.1 Kontrola spojení

- 1 Postavte se před Pedelec. Sevřete přední kolo mezi nohy. Uchopte rukojeti řídítek.
- 2 Pokuste se otočit řídítka vzhledem k přednímu kolu.
 - ⇒ Představec se nesmí posunout ani otočit.
- 3 Pokud lze představec otočit, zkontrolujte upevnění.
 - ⇒ Jestliže nelze představec zajistit, kontaktujte specializovaného prodejce.

5.3.7.2 Zkontrolujte správné upevnění

- 1 Celou vahou těla se opřete o řídítka.
 - ⇒ Řídítka se ve vidlici nesmí pohybovat směrem dolů.

Představec s upínací pákou v provedení I

- 2 Pokud se řídítka pohnou, zvyšte napětí upínací páky.
- 3 Při otevřené upínací páce otáčejte rýhovanou maticí ve směru hodinových ručiček.
- 4 Zavřete upínací páku a znovu zkontrolujte upnutí.
- 5 Pokud nelze řídítka zajistit, kontaktujte specializovaného prodejce.

Představec s upínací pákou v provedení II a představec se šroubem

- ▶ Pokud nelze řídítka zajistit, kontaktujte specializovaného prodejce.

5.3.7.3 Kontrola ložiskové vůle

- 1 Položte prsty jedné ruky na horní miskou ložiska řízení. Druhou rukou stlačte brzdou předního kola. Zkuste popojet s Pedelec dopředu a dozadu.
 - Upozorňujeme, že u odpružených vidlic a kotoučových brzd je možná znatelná vůle způsobená opotřebenými pouzdry ložisek nebo vůlí brzdových destiček.
 - ⇒ Poloviny pláště ložiska se nesmí pohybovat proti sobě.
- 2 Vůli ložiska seřídte co nejdříve podle návodu k opravě představce, jinak dojde k poškození ložiska. Kontaktujte specializovaného prodejce.

5.4 Prodej Pedelec

- ▶ Vyplňte datový list Pedelec na obálce návodu k obsluze.
- ▶ Poznamenejte výrobce a číslo klíče akumulátoru.
- ▶ Nastavte stojánek, řadicí páčku.
- ▶ Úprava Pedelec (viz kapitola 6.5).
- ▶ Seznamte jezdce se všemi funkcemi Pedelec (viz kapitola 6.7 až kapitola 6.18.2).

6 Provoz

6.1 Rizika a ohrožení

VAROVÁNÍ

Zranění a smrtelný úraz způsobený mrtvým úhlem

Jiní účastníci silničního provozu, jako např. autobusy, nákladní a osobní vozidla nebo chodci často podceňují rychlost Pedelec. Nezřídka rovněž dochází k přehlédnutí Pedelec v silniční dopravě. V důsledku toho může dojít k vážnému či dokonce smrtelnému úrazu.

- ▶ Používejte helmu. Přilba musí mít reflexní pruhy nebo osvětlení v dobře viditelné barvě.
- ▶ Oblečení by mělo být co nejjasnější nebo reflexní. Vhodný je také fluorescenční materiál. Vesty s vysokou viditelností nebo šerpy pro horní část těla poskytují ještě větší bezpečnost.
- ▶ Vždy jezděte opatrně.
- ▶ Nezapomínejte na mrtvý úhel odbočujících vozidel. Preventivně snižte rychlost při jízdě za účastníky provozu, kteří odbočují vpravo.

Zranění a smrtelný úraz způsobený jízdou chybou

Pedelec není jízdní kolo. Jízdní chyba a podcenění rychlosti způsobí velmi rychle nebezpečnou situaci. Pád může mít za následek vážný či dokonce smrtelný úraz.

- ▶ Pokud jste nepoužívali Pedelec delší dobu, je třeba si nejprve zvyknout na silniční provoz a jízdní rychlost a teprve potom jezděte rychlostí vyšší než 12 km/h.
- ▶ Stupně podpory šlapání zvyšujte postupně.
- ▶ Pravidelně zkoušejte plné zabrzdění.
- ▶ Absolvujte školení zaměřené na bezpečnou jízdu.

VAROVÁNÍ

Úraz či smrtelný úraz z nepozornosti

Nesoustředěnost v dopravě zvyšuje riziko nehody. V důsledku toho může dojít k pádu a vážnému úrazu.

- ▶ Nikdy se nenechte rozptýlovat palubním počítačem nebo smartphonem.
- ▶ Pokud se na palubním počítači objevují hodnoty, které přesahují úroveň podpory, Pedelec odstavte. Data zadávejte pouze při přerušení jízdy.

POZOR

Pád způsobený volným oděvem

Tkaničky, šály a jiné volné součásti oděvu se mohou zachytit do paprsků kola a řetězového převodu. Následkem toho může dojít k pádu a úrazu.

- ▶ Z toho důvodu používejte pevnou obuv a těsně přiléhající oděv.

Pád způsobený nezjištěnými škodami

Po pádu, nehodě nebo převržení Pedelec může dojít k obtížně rozpoznatelným škodám, např. na brzdovém systému, rychloupínacích nebo rámu. Následkem toho může dojít k pádu a úrazu.

- ▶ Pedelec přestaňte používat. Kontaktujte specializovaného prodejce.

Pád způsobený znečištěním

Hrubé nečistoty mohou nepříznivě ovlivnit funkci Pedelec, např. brzd. Následkem toho může dojít k pádu a úrazu.

- ▶ Před jízdou odstraňte hrubé nečistoty.



POZOR

Pád způsobený únavou materiálu

Intenzivní používání může způsobit únavu materiálu. Vlivem únavy materiálu může dojít k náhlému selhání některého dílu. Následkem toho může dojít k pádu a úrazu.

- ▶ Při jakémkoli projevu únavy materiálu přestaňte Pedelec používat. Objednejte si u specializovaného prodejce kontrolu součástí.
- ▶ Pravidelně objednávejte u specializovaného prodejce předepsanou velkou prohlídku. Při velké prohlídce Pedelec se kontrolují známky únavy materiálu rámu, vidlice, prvků odpružení (pokud jsou instalovány) a součástí z kompozitních materiálů.

Vlivem tepelného záření (např. vytápění) v bezprostřední blízkosti karbon křehne. V důsledku toho dochází k prasknutí karbonových dílů a pádu s následným úrazem.

- ▶ Za žádných okolností nevystavujte karbonové díly Pedelec působení silných tepelných zdrojů.

Pád způsobený stavem vozovky

Volné předměty, např. větve, se mohou zachytit v kole a způsobit pád a následný úraz.

- ▶ Z toho důvodu věnujte pozornost stavu komunikace.
- ▶ Jezděte pomalu a brzděte s předstihem.

Na mokřích silnicích může dojít ke smyku *pláště*. Na mokré silnici je třeba počítat s delší brzdovou dráhou. Pocit při brzdění se liší od obvyklého pocitu. Může dojít ke ztrátě kontroly nebo pádu a následnému úrazu.

- ▶ Při dešti jezděte pomalu a brzděte s předstihem.

Upozornění

Vysoké teploty nebo přímé sluneční záření mohou způsobit, že *tlak v pláštích* překročí maximální přípustnou hodnotu. Přitom může dojít k poškození *pláštěů*.

- ▶ Pedelec zaparkujte ve stínu.
- ▶ V průběhu teplých dnů pravidelně kontrolujte *tlak v pláštích* a podle potřeby ho regulujte.

Při jízdě z kopce můžete dosáhnout vysokých rychlostí. Pedelec je určen pouze pro krátkodobé překročení rychlosti 25 km/h. Trvalé vyšší zatížení může vyvolat selhání především *pláštěů*.

- ▶ Při dosažení rychlostí vyšších než 25 km/h dochází k přibrzdění Pedelec.

Vzhledem k otevřenému konstrukčnímu provedení může při teplotách pod bodem mrazu dojít k nepříznivému ovlivnění jednotlivých funkcí průnikem vlhkosti.

- ▶ Pedelec je nutné vždy uložit v suchém prostředí chráněném proti mrazu.
- ▶ Bude-li Pedelec používán při teplotách nižších než 3 °C, musí specializovaný prodejce nejprve provést kontrolu a připravit jej na zimní provoz.

Jízda v terénu silně zatěžuje klouby rukou.

- ▶ V závislosti na stavu cesty a fyzické zdatnosti je vhodné přerušit jízdu po každých 30 až 90 minutách.

6.2 Tipy pro delší dojezd

Dojezd Pedelec závisí na mnoha ovlivňujících faktorech. Na jedno nabití akumulátoru můžete ujet méně než 20 kilometrů a právě tak je možné ujet více než 100 kilometrů. Před náročnými jízdami zkontrolujte dojezd Pedelec. Obecně existuje několik tipů, s jejichž pomocí můžete maximalizovat dojezd.

Prvky odpružení

- ▶ Jen v případě potřeby otevřete odpruženou vidlici a tlumiče v terénu nebo na štěrkových cestách. Na asfaltovaných silnicích nebo na horách zablokujte odpružené vidlice a tlumiče.

Výkon jezdce

Čím větší úsilí jezdec vynaloží, tím delší je dosažitelný dojezd.

- ▶ Přeřaďte na nižší stupeň o 1–2 převody, aby se zvýšila zavedená síla, popř. frekvence šlapání.

Frekvencí šlapání

- ▶ Frekvence šlapání činí více než 50 otáček za minutu. Optimalizuje to stupeň účinnosti elektrického hnacího systému.
- ▶ Zabránit příliš pomalému šlapání.

Hmotnost

- ▶ Minimalizovat celkovou hmotnost Pedelec a zavazadla.

Rozjezd a brzdění

- ▶ Dlouhé trasy jezdit s rovnoměrnou rychlostí.
- ▶ Zabránit častým rozjezdům a brzdění.

Úroveň podpory šlapání

- ▶ Čím je nižší zvolená úroveň podpory šlapání, tím delší je dojezd.

Spínání

- ▶ Při rozjezdu a u výstupů použít nízký převodový stupeň a nízký stupeň podpory šlapání.
- ▶ Podle terénu a rychlosti zařadit nahoru.
- ▶ Optimální je 50-80 otáček kliky za minutu.
- ▶ Dbejte, aby na kliky nepůsobilo vysoké zatížení při řazení.
- ▶ Řaďte převody včas, např. před stoupáním.

Pláště

- ▶ Vždy zvolte vhodné pláště pro příslušný terén. Jemné profily se zpravidla odvalují snadněji než hrubé. Vysoký vzorek a velké mezery mají obvykle nepříznivý vliv na spotřebu energie.
- ▶ Na asfaltu platí následující pravidla: Vždy jezdit s maximálně přípustným tlakem v pláštích.
- ▶ V terénu, na štěrkových cestách nebo na měkkých lesních a lučních půdách platí následující pravidla: Čím nižší je tlak v pneumatikách, tím nižší je valivý odpor, a tím i spotřeba energie elektrického hnacího systému.

Akumulátor

S klesající teplotou se zvyšuje elektrický odpor. Výkon akumulátoru klesne. V zimě je proto třeba počítat se snížením obvyklého dojezdu.

- ▶ V zimě použijte pro akumulátor tepelné ochranné pouzdro.

Dojezd závisí rovněž na stáří, stavu péče a nabití akumulátoru.

- ▶ Ošetřujte akumulátor a starší akumulátory podle potřeby vyměňte.

6.3 Chybové hlášení

6.3.1 Palubní počítač

Palubní počítač indikuje, zda se v hnacím systému vyskytují kritické nebo méně kritické chyby.

Chybová hlášení generovaná hnacím systémem si můžete přečíst v aplikaci „eBikeFlow“ nebo u svého specializovaného prodejce.

Pomocí odkazu v aplikaci „eBike Flow“ lze zobrazit informace o chybě a podporu pro její odstranění.

6.3.1.1 Kritická chyba

Kritické chyby jsou signalizovány červeným blikáním ukazatele zvoleného stupně podpory šlapání a ukazatele stavu nabití.

Vzorové blikání	Význam
	LED Remote bliká červeně: Kritická chyba

- ▶ Funkce nejsou k dispozici, kontaktujte specializovaného prodejce.
- ▶ Nikdy nepřipojujte nabíječku.

6.3.1.2 Méně kritická chyba

Méně kritické chyby jsou indikovány oranžovým blikáním ukazatele zvoleného stupně podpory šlapání.

Vzorové blikání	Význam
	LED Remote bliká oranžově: Méně kritická chyba

- ▶ Stiskněte tlačítko výběru.

⇒ Chyba je potvrzena a ukazatel zvoleného stupně podpory šlapání opět trvale zobrazuje barvu nastaveného stupně podpory.




Následující tabulku můžete v případě potřeby použít k odstranění chyb. Pokud problém přetrvává, kontaktujte specializovaného prodejce.

Kód	Popis	Návrh řešení
0x523005 0x514001 0x514002 0x514003 0x514006	Dochází ke zhoršení detekce magnetického pole snímačů.	<ul style="list-style-type: none"> ▶ Zkontrolujte, zda se magnet během cesty neztratil. ▶ Pokud je použit magnetický snímač, zkontrolujte, zda jsou snímač a magnet správně namontovány. Ujistěte se, že kabel ke snímači není poškozený. ▶ Je-li použit magnet na ráfku, ujistěte se, že se v blízkosti hnací jednotky nenachází žádné rušivé magnetické pole.

Tabulka 46: Seznam chybových hlášení palubního počítače

6.3.2 Akumulátor

Akumulátor je prostřednictvím „Electronic Cell Protection (ECP)“ chráněn proti hlubokému vybití, přebití, přehřátí a zkratu. V případě nebezpečí ochranný obvod automaticky odpojí akumulátor. Po rozpoznání závady akumulátoru blikají LED ukazatele stavu nabití (akumulátoru).

Popis	Návrh řešení
<p>Kód: </p> <p>Nachází-li se akumulátor mimo teplotní rozsah nabíjení, blikají tři LED ukazatele stavu nabití (akumulátoru)</p>	<ol style="list-style-type: none"> 1 Nabíječku odpojte od akumulátoru. 2 Akumulátor nechte ochladit nebo ohřát. 3 Pokud problém přetrvává, kontaktujte specializovaného prodejce.
<p>Kód: </p> <p>Po rozpoznání závady akumulátoru blikají dvě LED ukazatele stavu nabití (akumulátoru).</p>	<p>► Kontaktujte specializovaného prodejce.</p>
<p>Kód: </p> <p>Pokud proud neprotéká, nesvítí žádná LED.</p>	<ol style="list-style-type: none"> 1 Zkontrolujte všechna zásuvná spojení. 2 Zkontrolujte, zda nedošlo ke znečištění kontaktů akumulátoru. V případě potřeby kontakty opatrně vyčistěte. 3 Pokud problém přetrvává, kontaktujte specializovaného prodejce.

Tabulka 47: Seznam chybových hlášení akumulátoru

6.4 Instruktaž a služby zákazníkům

Služby zákazníkům zajišťuje specializovaný prodejce, který dodal jízdní kolo. Na listu Pedelec tohoto návodu k obsluze jsou uvedeny jeho kontaktní údaje. Nejpozději při předání Pedelec bude nový majitel poučen specializovaným prodejcem o všech funkcích Pedelec. Tento návod k obsluze mu bude u každého Pedelec předán, aby v něm našel potřebné informace.

Specializovaný prodejce, který dodal Pedelec, bude provádět i v budoucnu práce, přestavbu nebo opravu.

6.5 Úprava Pedelec



POZOR

Pád způsobený nesprávně nastavenými utahovacími momenty

Pokud je šroub utažen příliš velkou silou, může prasknout. Je-li šroub příliš volný, může se uvolnit. V důsledku toho může dojít k pádu a zranění.

- Vždy dodržujte uvedené utahovací momenty pro šrouby uvedené v návodu k obsluze.

Pouze přizpůsobený Pedelec zaručuje požadované jízdní pohodlí a aktivitu zaměřenou na upevnění zdraví.

Pokud se změní hmotnost těla nebo maximální zatížení zavazadel, je třeba provést všechna nastavení znovu.

6.5.1 Příprava

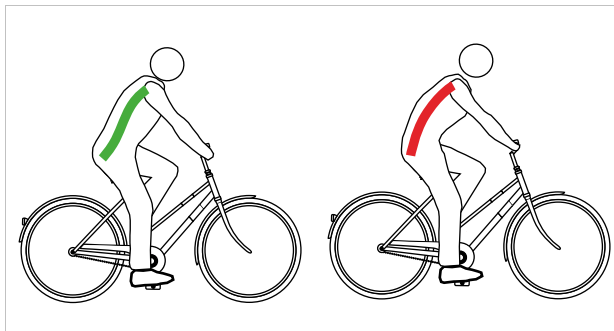
K přizpůsobení Pedelec je potřebné následující nářadí:

	Měřicí pásmo
	Váha
	Vodováha
	Očkový klíč 8 mm, 9 mm, 10 mm, 13 mm, 14 mm a 15 mm
	Momentový klíč Pracovní rozsah 5 ... 40 Nm
	Šestihranný zástrčný klíč 2 mm, 2,5 mm, 3 mm, 4 mm, 5 mm, 6 mm a 8 mm
	Křížový šroubovák
	Plochý šroubovák

Tabulka 48: Nářadí potřebné k montáži

6.5.2 Určení polohy při sezení

Výchozím bodem pro pohodlné držení těla je správná poloha pánve. Pokud se pánev nachází v nesprávné poloze, může to být příčinou nejrůznějších bolestí, např. ramenou nebo zad.



Obr. 130: Pánev se nachází ve správné (zelené) nebo nesprávné (červené) poloze

Pánev se nachází ve správné poloze, jestliže páteř tvoří písmeno S a záda jsou přirozeně, mírně prohnutá.

Pánev se nachází v nesprávné poloze, pokud je poněkud zakloněná dozadu. Tím se páteř zakulacuje a nemůže optimálně pružit.

V závislosti na typu Pedelec, fyzické zdatnosti a preferované trase nebo rychlosti je třeba předem zvolit vhodnou polohu sezení.

Zejména před delšími jízdami doporučujeme zkontrolovat a optimalizovat polohu sezení.

Poloha na jízdním kole Holland	Poloha na městském jízdním kole
Sklon horní části trupu (černá čárkovaná čára)	
Vzpřímené, téměř vertikální držení těla, úhel zad téměř 90°. Rídítka a rukojeti jsou velmi blízko horní části těla.	Lehce nakloněná horní část těla, úhel zad 60°...70°.
Úhel horní části paže a horní části těla (červená čára)	
Extrémně ostrý úhel cca 20°. Horní část paží je téměř rovnoběžná s trupem. Ruce spočívají na rídítkách jen volně.	Optimální úhel je 75°...80°. Mnoho lidí dává přednost menšímu úhlu do 60°, protože ramena, paže a ruce jsou méně namáhané.
Převýšení rídítek [cm] (modrá a zelená čára)	
>10 Rídítka jsou mnohem výše než sedlo.	10...5 Rídítka jsou výše než sedlo.
Výhody	
Páteř zaujme přirozený esovitý tvar. Zatížení paží a rukou je velmi nízké, nezajišťují opření.	Vzpřímený posed zajišťuje dobrý výhled na provoz. Při šlapání se přenáší síla na pedál bez velké spotřeby energie.
Nevýhody	
Síla je na pedály přenášena poměrně špatně. Hmotnost spočívá výhradně na hýždích. Páteř se u mnoha lidí po krátké době zhroutí (napřímení pánve).	Paže jsou často natažené k vysokým rídítkům, což vede k napětí v ramenou a bolestí v rukách. „Vysoký posed“ rychle způsobuje zkroucení páteře.
Stávající fyzická kondice a používání	
Nízká fyzická kondice, příležitostní cyklisté.	Středně vysoká fyzická kondice, jízda po městě.

Tabulka 49: Přehled poloh sedadla

6.5.3 Sedlovka

6.5.3.1 Přizpůsobení sedlovky tělesné hmotnosti

Není zahrnuto do ceny



Sedlovky jsou součásti, které lze vyměnit po schválení výrobcem vozidla nebo dílů. Mohou být měněny jen sedlovky, které jsou schváleny pro použití na elektrokole.

Výměna sedlovek různých velikostí a tvrdostí v rámci jedné řady výrobků je schválena. Sedlovky lze dále vyměnit, pokud posun směrem dozadu vůči standardnímu nebo původnímu rozsahu použití není větší než 20 mm, protože změna rozložení zatížení mimo zamýšlený rozsah nastavení může vést ke kritickým vlastnostem řízení. Délka sedlovky musí být přitom vždy stejná.

Funkce následujících sedlovek je závislá na tělesné hmotnosti:

- Odpružená sedlovka
- Paralelogramová sedlovka
- Spouštěcí sedlovky

Pokud tělesná hmotnost nedosáhne nebo překročí zadání v kapitole Nejvyšší přípustná celková hmotnost (zGG), musí být vyměněna buď pružina sedlovky, popř. u integrovaných sedlovek celá sedlovka za sedlovku odpovídající tělesné hmotnosti stejné řady výrobků.

Předpětí netlumených odpružených sedlovek musí být nastaveno tak, aby se odpružená sedlovka působením hmotnosti těla ještě nestlačila. To zabraňuje pravidelnému stlačování a odsakování odpružené sedlovky při vyšších frekvencích šlapání nebo při nekruhovém šlapání.

U tlumených odpružených sedlovek lze nastavit nižší tuhost pružiny. Využívá se tak záporný zdvih pružiny.

6.5.4 Sedlo

6.5.4.1 Výměna sedla

Není zahrnuto do ceny



Sedla jsou součásti, které lze vyměnit po schválení výrobcem vozidla nebo dílů. Výměna sedel různých velikostí v rámci jedné řady výrobků je schválena.

Sedla lze dále vyměnit, pokud posun směrem dozadu vůči standardnímu nebo původnímu rozsahu použití není větší než 20 mm, protože změna rozložení zatížení mimo zamýšlený rozsah nastavení může vést ke kritickým vlastnostem řízení. Přitom hraje důležitou roli tvar sedla. Mohou být měněna jen sedla, která jsou schválena pro použití na elektrokole.

Pokud je původní namontované sedlo nepohodlné nebo vyvolává bolesti, je třeba použít sedlo optimalizované pro příslušnou postavu.

- 1 Určení tvaru sedla (viz kapitola 6.5.4.2).
- 2 Stanovení minimální šířky sedla (viz kapitola 6.5.4.3).
- 3 Výběr tvrdosti sedla (viz kapitola 6.5.4.4).

6.5.4.2 Určení tvaru sedla

Dámské sedlo

Aby se optimálně rozložil tlak na ženskou kostní strukturu v oblasti sedla, mělo by boční sedlo:

- mít odlehčovací otvor daleko vpředu a
- mít široký sedlový bok ve tvaru písmene V.



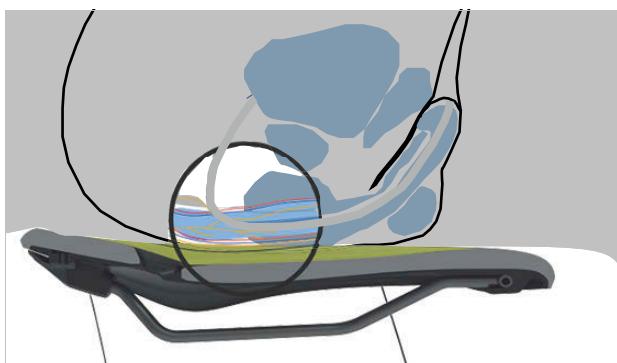
Obr. 131: Příklad: Dámské sedlo firmy ergotec

Pánské sedlo

Necitlivost při jízdě na Pedelec je často způsobena vysokým tlakem v citlivé perineální oblasti. Kvůli nesprávně nastaveným, příliš úzkým nebo příliš tvrdým sedlům tlačí nos sedla přímo na genitálie. Zhoršuje se krevní oběh.

Genitálie na vnější straně jsou zřídka příčinou nepohodlí, protože se mohou pohybovat a nejsou stlačovány kostmi.

Pokud máte problémy s prostatou, měli byste se vždy poradit s lékařem. Po operaci nebo zánětu prostaty je vhodné se vyhnout působení jakéhokoli tlaku v perineální oblasti a po konzultaci s lékařem přestaňte jezdit delší dobu na Pedelec. Poté je třeba používat sedlo na prostatu. Tím se sníží tlak v perineální oblasti až o 100 %.



Obr. 132: Tlakové body sedla, mužská anatomie

Pokud se má tlak optimálně rozložit na mužskou kostní strukturu v oblasti sedla, mělo by sedlo:

- posunout tlak na sedací kosti a části stydké klenby a
- na perineální oblast nesmí podle možnosti působit tlak.

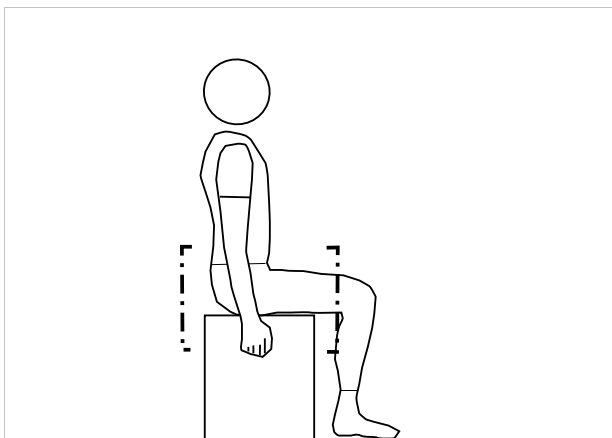


Obr. 133: Příklad: Pánské sedlo od firmy ergotec

6.5.4.3 Stanovení minimální šířky sedla

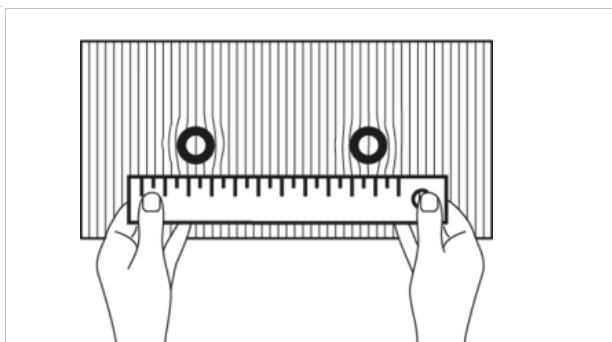
S vlnitou lepenkou

- 1 Vlnitou lepenku položte na rovnou, tvrdou, nepolstrovanou židli.
- 2 Sedněte si doprostřed vlnité lepenky.



Obr. 134: Sedněte si na vlnitou lepenku

- 3 Rukama zatáhněte za židli a prohněte se v kříži.
 - ⇒ Sedací kosti vystoupí výrazněji ven a lépe se otisknou ve vlnité lepence.
- 4 Obkreslete kružnicí vnější okraje obou obtisknutých oblastí.
- 5 Určete střed obou kružnic a označte jej tečkou.
- 6 Změřte vzdálenost mezi oběma středy.



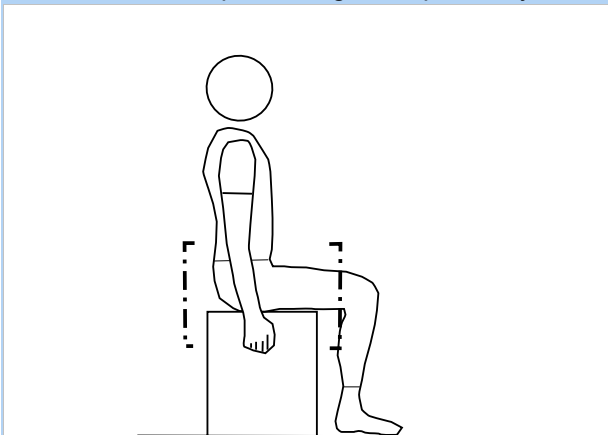
Obr. 135: Měření vzdálenosti

- ⇒ Vzdálenost mezi oběma středy představuje vzdálenost sedacích kostí, a tedy odpovídá minimální šířce sedla.
- 7 Vypočítejte šířku sedla (viz kapitola 6.5.4.4).



S gelovou podložkou

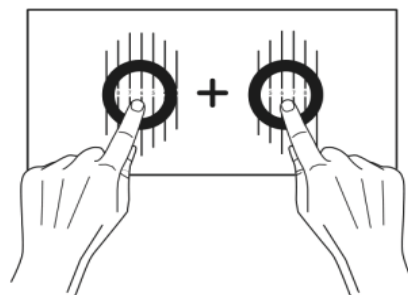
- 1 Vyhlaďte gelovou podložku.
- 2 Umístěte gelovou podložku na rovnou, tvrdou, nepolstrovanou židli.
- 3 Sedněte si doprostřed gelové podložky.



Obr. 136: Sedněte si na gelovou podložku

Rukama zatáhněte za židli a prohněte se v kříži.

- 4 Sedací kosti vystoupí výrazněji ven a lépe se otisknou v gelové podložce.



Obr. 137: Sečtení středů

- 5 Určete středy obou sedacích kostí.
- 6 Sečtěte obě hodnoty.
 - ⇒ Součet obou hodnot odpovídá vzdálenosti sedacích kostí, a tedy minimální šířce sedla.
- 7 Vypočítejte šířku sedla (viz kapitola 6.5.4.4).

S výpočtem

V závislosti na poloze přičtete k minimální šířce sedla následující hodnotu.

Poloha na jízdním kole Holland	+ 4 cm
Poloha na městském jízdním kole	+ 3 cm
Poloha na trekíngovém jízdním kole	+ 2 cm
Poloha na sportovním jízdním kole	+ 1 cm
Triatlon/závodní kolo	+ 0 cm

Tabulka 50: Výpočet šířky sedla

6.5.4.4 Výběr tvrdosti sedla

Sedla se vyrábějí v široké nabídce tvrdostí a musí být přizpůsobena způsobu použití Pedelec:

- Pedelec, který se používá hlavně na dojíždění do práce nebo školy v džínách, musí být vybaven měkkým sedlem.
- Pedelec, který se používá hlavně pro sportovní jízdu v polstrovaných cyklistických šortkách, musí mít tvrdé sedlo.

Pokud stupeň tvrdosti nevyhovuje, je třeba vybrat jiné sedlo.

6.5.4.5 Nastavení tvrdosti sedla

Platí pouze pro Pedelec s tímto vybavením

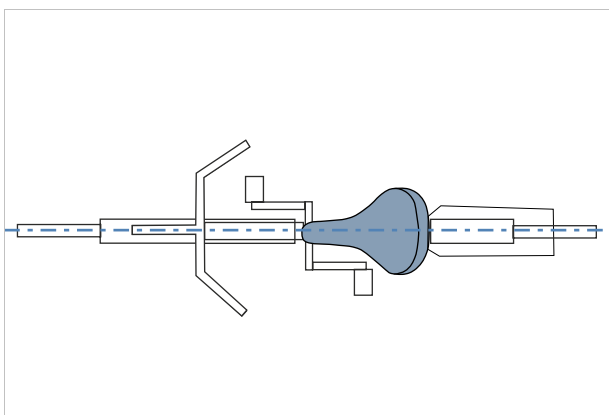
U sedel se vzduchovým polštářem se tvrdost sedla nastavuje individuálně ventilkem pod sedlem.

měkké	3× zdvih hustilky
střední	5× zdvih hustilky
tvrdé	10× zdvih hustilky

Tabulka 51: Nastavení sedla se vzduchovým polštářem VELO

6.5.4.6 Vyrovnání sedla

- Vyrovnajte sedlo ve směru jízdy. Nastavte špičku sedla podle horní trubky.

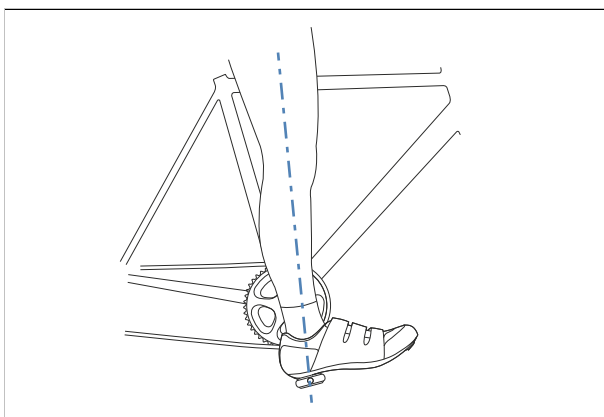


Obr. 138: Vyrovnání sedla ve směru jízdy

6.5.4.7 Nastavení výšky sedla

- ✓ Chcete-li bezpečně určit výšku sedla,
 - postavte Pedelec ke stěně, aby se o ni mohl jezdec opřít, nebo
 - požádejte druhou osobu, aby vám Pedelec pevně podržela.
- 1 Nastavte přibližně výšku sedla podle vzorce pro výpočet výšky sedla:

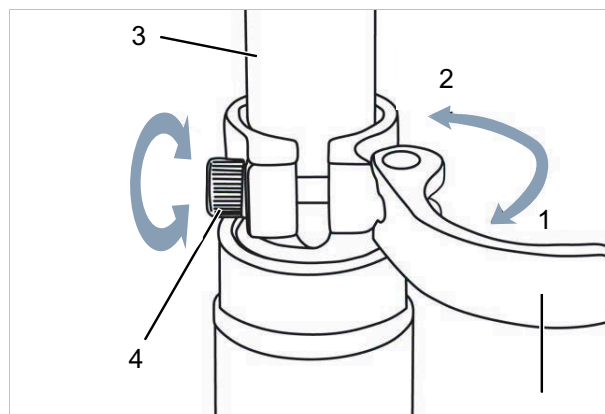
$$\text{Výška sedla (SH)} = \text{vnitřní délka nohy (I)} \times 0,9$$
 - 2 Nasedněte na kolo.
 - 3 Položte patu na pedál a napněte nohu tak, aby se pedál nacházel v nejnižší poloze. Kleno by se nyní mělo protlačit.



Obr. 139: Metoda podpatku

4 Vyzkoušejte jízdu.

- ⇒ Jezdec sedí na sedle rovně v optimální výšce.
 - Pokud se pánev při šlapání naklání doprava a doleva, je sedlo příliš vysoko.
 - Jestliže se po několika kilometrech jízdy projeví bolesti kolen, je sedlo příliš nízko.
 - ⇒ V případě potřeby upravte sedlovku podle svých potřeb. Nastavte výšku sedla pomocí rychloupínače.
- 5 Při změně výšky sedla otevřete rychloupínák sedlovky (1). K tomu účelu otevřete upínací páku směrem od sedlovky (3).



Obr. 140: Otevření rychloupínáku sedlovky

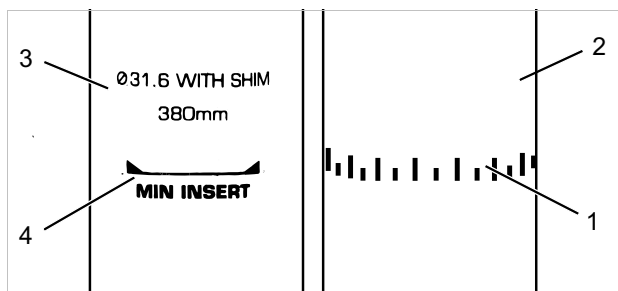
6 Sedlovku nastavte do požadované výšky.

POZOR

Pád způsobený příliš vysoko nastavenou sedlovkou

Příliš vysoko nastavená *sedlovka* vyvolá prasknutí *sedlovky* nebo *rámu*. V důsledku toho může dojít k pádu a zranění.

- Vytáhněte sedlovku z rámu jen ke značce minimální hloubky zasunutí.



Obr. 141: Detail sedlovky, příklad značky minimální hloubky zasunutí

- 7 Při zavírání *upínací páky sedlovky* stlačte až k dorazu na *sedlovce* (2).
- 8 Zkontrolujte upínací sílu rychloupínáku.

6.5.4.8 Nastavení výšky sedla dálkovým ovládáním

Pro nastavení výšky sedla použijte vzorec:
 Výška sedla (SH) = vnitřní délka nohy (I) \times 0,9

- 1 [Snížení sedla](#) (viz kapitola [6.13.1](#)).
- 2 [Zdvižení sedla](#) (viz kapitola [6.13.2](#)).

Upozornění

- ▶ Pokud nelze dosáhnout požadované výšky sedla, hlouběji se zasune sedlovka do sedlové trubky. Při zasunutí sedlovky musí být upravena délka bovdenu sedlovky v rámu až k dálkovému ovládání.
- ▶ Pokud to není možné, kontaktujte specializovaného prodejce.

6.5.4.9 Nastavení polohy sedla

Sedlo lze posouvat na ližinách sedla. Správná vodorovná poloha zajišťuje optimální přenos síly při šlapání. Tím zabraňuje bolesti kolen a bolestem pánve vyvolaným nesprávnou polohou. Posunete-li sedlo o více než 10 mm, je třeba znovu nastavit výšku sedla, protože se obě nastavení vzájemně ovlivňují.

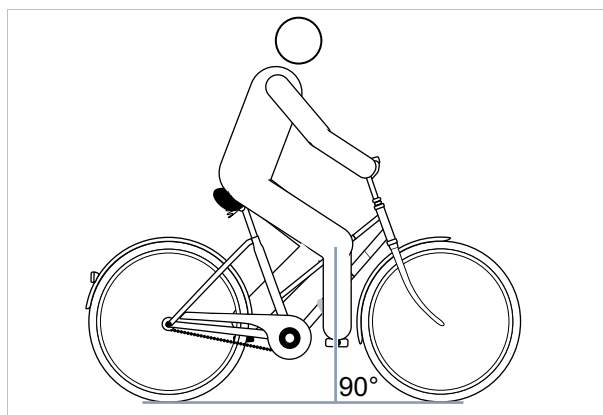
- ✓ Řídítka se smějí nastavovat pouze v klidu.
- ✓ Při zjišťování polohy sedla buď
 - postavte Pedelec ke stěně, aby se o ni mohl jezdec opřít, nebo
 - požádejte druhou osobu, aby vám Pedelec pevně podržela.
- ✓ Sedlo posouvejte jen v přípustném rozsahu (značka na zadní vidlici).

1 Nasedněte na Pedelec.

2 Pedály nohama nastavte do vodorovné polohy.

⇒ Jezdec sedí v optimální poloze, jestliže olovnice spuštěná od česky dolů prochází přesně osou pedálu.

- ▶ Pokud se olovnice nachází za pedálem, posuňte sedlo více dopředu.
- ▶ Pokud se olovnice nachází před pedálem, posuňte sedlo více dozadu.



Obr. 142: Měření olovnicí od česky

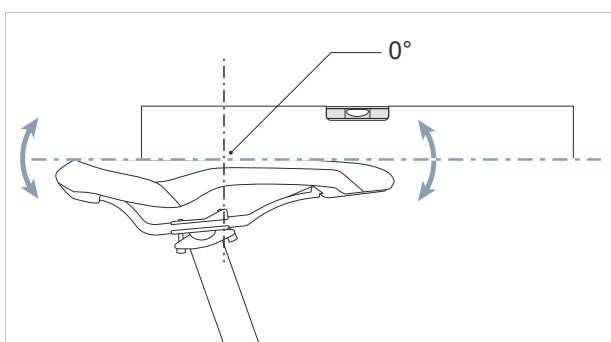
- 3 Povolte příslušné šrouby, proveďte seřízení a utáhněte svěrné šrouby sedla maximálním utahovacím momentem.

6.5.4.10 Nastavení sklonu sedla

Zajištění optimálního posedu vyžaduje přizpůsobení sklonu sedla výšce posedu, poloze sedla a řídítek, jakož i tvaru sedla. Tím se dosáhne optimální jízdní polohy.

Vodorovná poloha sedla zabraňuje, aby jezdec klouzal dopředu nebo dozadu. Tímto způsobem předejete problémům se sedadlem. V jakékoli jiné poloze může špička sedla nepříjemně tlačit v oblasti genitálií. Doporučujeme dále, aby střed sedla byl přesně rovný. V takovém případě sedíte sedacími kostmi na široké zadní části sedla.

- 1 Sklon sedla nastavte do vodorovné polohy.
- 2 Střed sedadla nastavte přesně do vodorovné polohy.



Obr. 143: Sedlo musí mít uprostřed sklon 0°

- ⇒ Jezdec sedí v sedle pohodlně a neklouže dopředu ani dozadu.
- 3 Pokud má jezdec tendenci klouzat dopředu nebo sedět na úzké části sedla, znovu nastavte sedlo (viz kapitola [6.5.4.9](#)) nebo sedlo sklopte poněkud dozadu.

6.5.4.11 Kontrola sedla

- Po nastavení zkontrolujte sedlo (viz kapitola [7.5.8](#)).

6.5.5 Řídítka

6.5.5.1 Výměna řídítek

Není zahrnuto do ceny

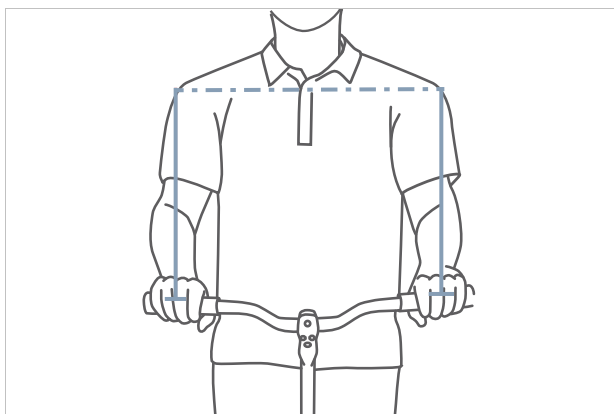


Řídítka jsou součásti, které lze vyměnit po schválení výrobcem vozidla nebo dílů. Mohou být měněna jen řídítka, která jsou schválena pro použití na elektrokole. Řídítka lze vyměnit, pokud není třeba měnit napnutí a/nebo délku lanka. V rozsahu původní délky lanka je dovoleno změnit jízdní polohu. Kromě toho se výrazně mění rozložení zátěže na Pedelec, což může kriticky ovlivnit řízení.

- ▶ Zkontrolujte šířku řídítek a polohu rukou.
- ▶ V případě potřeby nechejte řídítka vyměnit specializovaným prodejcem.

6.5.5.2 Nastavení šířky řídítek

Šířka řídítek by měla odpovídat alespoň šířce ramen. Měří se vzdálenost mezi středy dlaní.

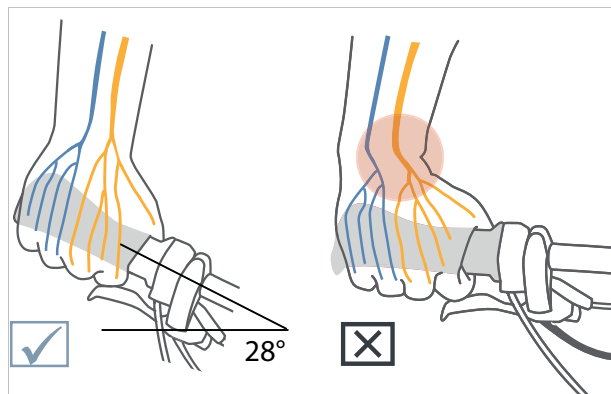


Obr. 144: Zjištění optimální šířky řídítek

Čím širší jsou řídítka, tím větší kontrolu nabízejí, ale rovněž vyžadují větší opěrnou sílu. Zejména u zatížených cestovních kol jsou širší řídítka vhodnější z hlediska zajištění bezpečnosti jízdy.

6.5.5.3 Nastavení polohy rukou

Ruka optimálně spočívá na řídítkách, když jsou předloktí a ruka v přímé linii, tj. zápěstí není ohnuté. Nervy by měly mít rovný průběh, a tedy bez působení bolesti.



Obr. 145: Průběh nervů v případě zakřivených a rovných řídítek

Čím užší jsou ramena, tím větší by mělo být ohnutí řídítek (max. 28°).

Rovná řídítka jsou vhodná pro sportovní kola (např. MTB). Podporují přímé řízení, ale vyvolávají tlakové špičky a vyššímu namáhání svalů paží a ramen.

6.5.5.4 Nastavení řídítek

Řídítka a jejich nastavení určují polohu, v jaké jezdec sedí na Pedelec.

- 1 Po výběru posedu (viz kapitola 6.5.2) určete sklon horní části těla a úhel horní části paží.
- 2 Při nastavování řídítek napněte zádové svaly. Pouze při napnutí zádových a břišních svalů může být páteř stabilizována a chráněna před přetížením. Pasivní svaly nemohou plnit tuto důležitou funkci.
- 3 Nastavte požadovanou polohu řídítek na představci nastavením výšky a úhlu představce (viz kapitola 6.5.6).
- 4 Po nastavení řídítek znovu zkontrolujte výšku sedla a jízdní polohu. Je možné, že se poloha pánve na sedle změnila vlivem nastavení řídítek. To může mít značný vliv na polohu kyčelního kloubu v důsledku naklonění pánve a zkrátit použitelnou délku nohy v sedlové opoře až o 3 cm.
- 5 V případě potřeby upravte výšku a polohu sedla (viz kapitola 6.5.4.8 a 6.5.4.11).

6.5.6 Představec

6.5.6.1 Výměna představce

Není zahrnuto do ceny



Jednotky řídítka - představec jsou součástí, které lze vyměnit po schválení výrobcem vozidla nebo dílů.

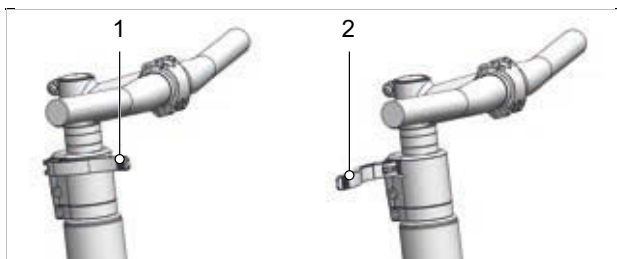
Mohou být měněny jen představce, které jsou schváleny pro použití na elektrokole. Pokud není třeba měnit napětí a/nebo délku kabelu, lze představec vyměnit.

V rozsahu původní délka lanka je dovoleno změnit jízdní polohu. Kromě toho se výrazně mění rozložení zátěže na Pedelec, což může kriticky ovlivnit řízení.

6.5.6.2 Nastavení výšky řídítek rychloupínákem

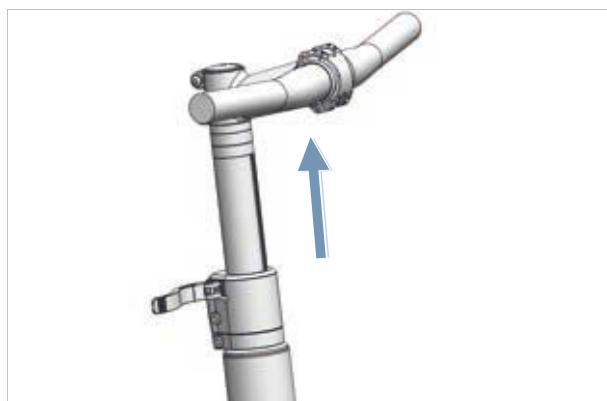
Platí pouze pro Pedelec s tímto vybavením

1 Otevřete upínací páku na představci.



Obr. 146: Zavřená (1) a otevřená (2) upínací páka na představci, příklad All Up

2 Vytáhněte řídítka do požadované výšky. Respektujte minimální hloubku zasunutí.



Obr. 147: Řídítka vytáhněte nahoru, příklad All Up

3 Zavřete upínací páku na představci.

6.5.6.3 Kontrola tuhosti představce

► Po nastavení sedla pevně držte řídítka. Celou vahou těla se opřete o řídítka.

⇒ Řídítka zůstanou stabilní ve své poloze.

6.5.6.4 Nastavení upínací síly rychloupínáku

! POZOR

Pád způsobený nesprávným nastavením upínací síly

Příliš vysoká upínací síla poškodí rychloupínák. Nedostatečná upínací síla způsobí nevhodné působení síly. Přitom může vyvolat prasknutí dílů. V důsledku toho může dojít k pádu a zranění.

► V žádném případě nepoužívejte nástroj (např. kladivo nebo kleště) k upevnění rychloupínáku.

Není-li možné *upínací páku řídítek* stlačit až do koncové polohy, povolte *rýhovanou matici*.

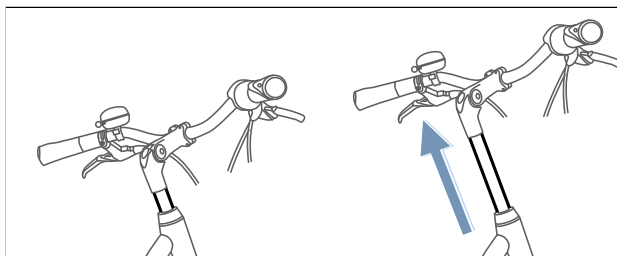
► Jestliže upínací síla *upínací páky sedlovky* není dostatečná, utáhněte *rýhovanou matici*.

► Pokud nelze nastavit upínací sílu, kontaktujte specializovaného prodejce.

6.5.6.5 Nastavení sloupkového představce

Platí pouze pro Pedelec s tímto vybavením

Sloupkový představec se skládá z představce a sloupku, které tvoří pevný díl upnutý v trubce řízení. Představec a sloupek lze vyměnit pouze dohromady.

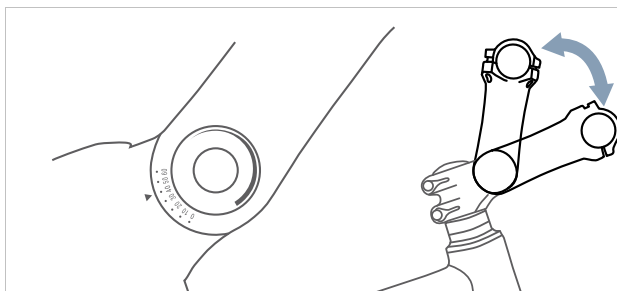


Obr. 148: Nastavení výšky sloupkového představce

- 1 Povolte šroub.
- 2 Vytáhněte sloupkový představec.
- 3 Utáhněte šroub.

Platí pouze pro Pedelec s tímto vybavením

Úhlově nastavitelné představce jsou k dispozici v různých délkách pro sloupkové představce a představce Ahead.



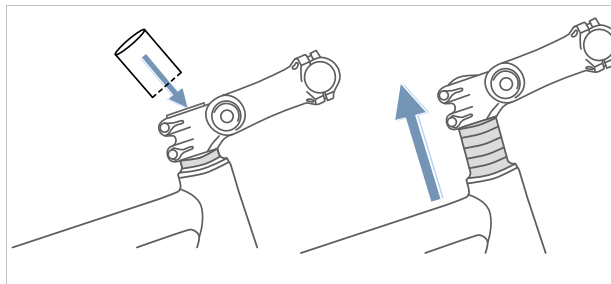
Obr. 150: Různá provedení úhlově nastavitelného představce

Nastavením úhlu představce (c) se změní jak vzdálenost horní části těla od řídítek (b), tak výška řídítek (a).

6.5.6.6 Nastavení představce Ahead

Platí pouze pro Pedelec s tímto vybavením

Představec Ahead je upevněn přímo k trubce řízení, která vyčnívá nad rám.



Obr. 149: Nastavte představec Ahead do vyšší polohy distančními kroužky (Spacer)

Ve výrobě se výška řídítek jednorázově nastaví distančními kroužky. Přechýlající trubka řízení se poté odřízne. Představec řídítek poté již nelze nastavit výše, ale pouze o něco níže.



Obr. 151: Poloha u městského (modrá) a trekingového kola (červená) při změně úhlu

6.5.6.8 Kontrola představce

- Po nastavení zkontrolujte představec (viz kapitola 7.5.6).

6.5.7 Rukojeti

6.5.7.1 Výměna rukojetí

Není zahrnuto do ceny



Rukojeti se šroubovými svorkami jsou součástí, které lze vyměnit bez schválení. Mohou být měněny rukojeti, které jsou schváleny pro použití na elektrokole.

Pokud se projeví bolest nebo necitlivost ukazováku, prostředníku nebo palce, může být příčinou příliš velký tlak na výstup z karpálního tunelu. Při delších cestách to může vést k rostoucí únavě rukou a stále obtížnějšímu udržování správné polohy rukou.

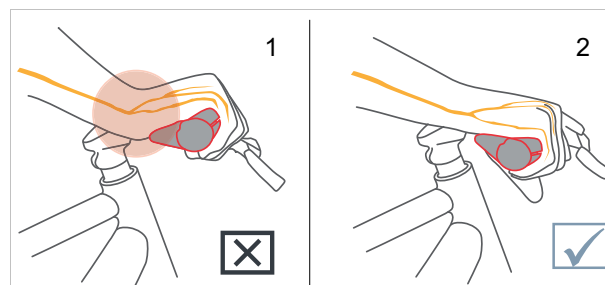
Díky ergonomicky tvarovaným pákám spočívá dlaň na anatomicky tvarované rukojeti. Větší styková plocha znamená lepší rozložení tlaku. Nervy a cévy již nejsou stlačeny uvnitř karpálního tunelu.

Kromě toho je ruka podepřena ve správné poloze tak, aby se již nemohla ohnout.

Pokud jsou namontované rukojeti nepohodlné nebo způsobují bolest či znecitlivění ukazováku, prostředníku nebo palce, měly by se používat ergonomické rukojeti, Bar ends nebo vícepolohová řídítka.

6.5.7.2 Nastavení ergonomických rukojetí

Platí pouze pro Pedelec s tímto vybavením



Obr. 152: Nesprávná (1) a správná (2) poloha rukojeti



- 1 Povolte svěrný šroub rukojeti.
 - 2 Otočte rukojeť do správné polohy.
 - 3 Utáhněte svěrný šroub rukojeti uvedeným utahovacím momentem.
- ⇒ Rukojeti jsou pevně utaženy.
- ⇒ Stahovací síla rukojetí je nejméně 100 N na jízdním kole Holland, městském a trekingovém jízdním kole a nejméně 200 N v poloze Sport.

6.5.7.3 Kontrola řídítek

- Po nastavení rukojetí zkontrolujte řídítka (viz kapitola 7.5.7).

6.5.8 Pláště

6.5.8.1 Výměna pláštěů

Není zahrnuto do ceny



Jiná oblast použití, vyšší hmotnost, vyšší ochrana proti proražení, vyšší akcelerace a dynamičtější projíždění zatáček vyžadují použití jiných pláštěů.

Pláště lze vyměnit jen po schválení výrobcem vozidla nebo dílů.

Je možné použít všechny pláště, které

- jsou schváleny pro použití na elektrokole,
- splňují rozměry ETRTO,
- vyznačují se alespoň stejnou nosností a
- a srovnatelnou ochranou proti proražení.

6.5.8.2 Nastavení tlaku

Správný tlak vzduchu v pláštích závisí především na jejich zatížení. Zatížení je určeno vlastní hmotností Pedelec, hmotností jezdce a hmotností zavazadla.

Na rozdíl od automobilu má hmotnost Pedelec na celkovou hmotnost malý vliv. Osobní preference nízkého valivého odporu nebo vysokého komfortu odpružení se navíc značně liší.

Pravidlo zní:

- Čím vyšší je tlak v plášti, tím nižší je valivý odpor, opotřebenění a náchylnost k propíchnutí.
- Čím nižší je tlak v plášti, tím vyšší je komfort a přilnavost pneumatiky.

Pro Pedelec používaný na silnici platí, že čím vyšší je tlak, tím nižší je valivý odpor pláště. Při vysokém tlaku dojde také s menší pravděpodobností k proražení pláště. Trvale příliš nízký tlak vzduchu často vede k předčasnému opotřebenění pláště. Typickým důsledkem je prasknutí bočnice. Dochází rovněž ke zbytečně vysokému oděru.

Na druhou stranu plášť s nízkým tlakem vzduchu dokáže lépe absorbovat nárazy při jízdě.

Široké pláště se obvykle používají s nižším tlakem vzduchu. Nabízejí možnost využít nižšího tlaku vzduchu, aniž by došlo k závažným nevýhodám v oblasti valivého odporu, ochrany proti průrazu a opotřebenění.

- ✓ Nikdy nepřekračujte minimální a maximální tlak uvedený na plášti.

1 Nahustěte pláště na doporučený tlak.

Šířka pláště	Tlak (v barech) pro tělesnou hmotnost		
	asi 60 kg	asi 80 kg	asi 110 kg
25 mm	6,0	7,0	8,0
28 mm	5,5	6,5	7,5
32 mm	4,5	5,5	6,5
37 mm	4,0	5,0	6,0
40 mm	3,5	4,5	6,0
47 mm	3,0	4,0	5,0
50 mm	2,5	4,0	5,0
55 mm	2,0	3,0	4,0
60 mm	2,0	3,0	4,0

Tabulka 52: Doporučený tlak SCHWALBE

2 Vizualně zkontrolujte pláště.



Obr. 153: Správný tlak. Plášť se působením hmotnosti těla téměř nezdeformuje



Obr. 154: Příliš nízký tlak

6.5.9 Brzda

Vzdálenost brzdové páky lze přizpůsobit tak, aby byly lépe dosažitelné. Rovněž lze bod záběru přizpůsobit preferencím jezdce.

6.5.9.1 Výměna brzdy

Není zahrnuto do ceny



Díly brzdového systému smějí být nahrazeny pouze originálními díly.

U brzdových destiček kotoučových brzd lze směs destiček přizpůsobit zkušenostem jezdce a povrchu.

6.5.9.2 Zajíždění brzdových destiček

Kotoučové brzdy potřebují určitou dobu k zabrzdění. Brzdná síla se v průběhu doby zvyšuje. Brzdná síla se během brzdění zvyšuje. To platí i po výměně brzdových destiček nebo brzdových kotoučů.

- 1 Pedelec zrychlete na asi 25 km/h.
 - 2 Pedelec zbrzděte až do zastavení.
 - 3 Tento postup opakujte 30 až 50x.
- ⇒ Kotoučová brzda je zasunutá a nabízí optimální brzdový výkon.

6.5.9.3 Změna polohy brzdové páky

Správná poloha ruční brzdy zabraňuje nadměrnému namáhání zápěstí. Kromě toho lze brzdu používat bez problémů, aniž by bylo nutné měnit polohu páky nebo ji uvolňovat.

- ✓ Pro přesné dávkování brzdné síly ovládejte ruční brzdu třetím článkem prstu.
 - ✓ Pro jezdce na Pedelec, kteří brzdi prostředníčkem nebo dvěma prsty, se používá nastavení pro prostředníček.
- 1 Položte ruku na páku tak, aby vnější hrana ruky ležela v jedné rovině s koncem řídítek.
 - 2 Natáhněte ukazováček (cca 15°).



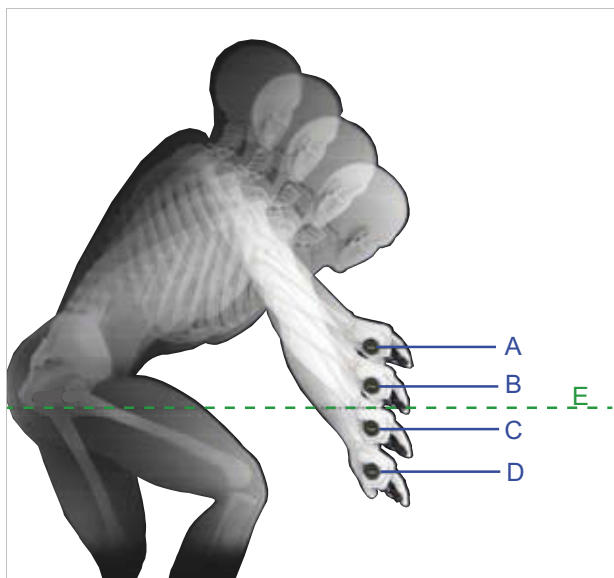
Obr. 155: Poloha ruční brzdy

- 3 Posouvejte ruční brzdu směrem, dokud se třetí článek prstu nedosáhne na prohnutí ruční brzdy.

6.5.9.4 Změna úhel sklonu ruční brzdy

Nervy procházející karpálním tunelem jsou spojeny s palcem, ukazováčkem a prostředníkem. Pokud je úhel brzdy příliš tupý nebo příliš ostrý, zápěstí se musí ohnout a dojde ke zúžení karpálního tunelu. To může způsobit necitlivost a brnění palce, ukazováku a prostředníku.

- 1 Chcete-li určit sklon řídítek, vypočítejte rozdíl mezi výškou řídítek a výškou sedla.



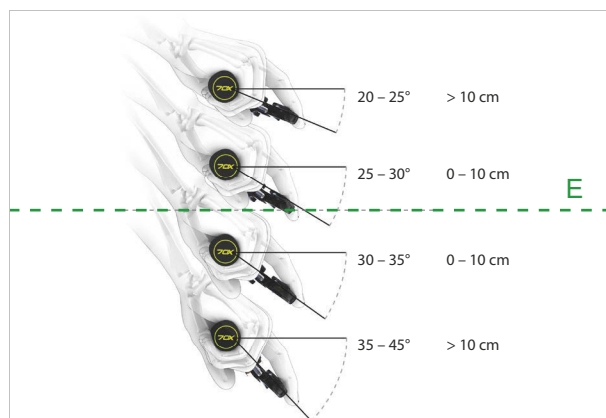
Obr. 156: Příklad 4 různých výšek řídítek (A, B, C a D) a výšky sedla (E)

Výpočet	Převýšení řídítek [mm]
A – E	>10
B – E	0 ... +10
C – E	0 ... -10
D – E	<-10

Tabulka 53: Příklady výpočtu převýšení řídítek

Nastavte úhel sklonu ruční brzdy tak, aby odpovídal prodloužené linii předloktí.

- 2 Nastavte úhel sklonu brzdy podle tabulky.



Převýšení řídítek(mm)	Úhel sklonu brzdy
>10	20° ... 25°
0 ... 10	25° ... 30°
0 ... -10	30° ... 35°
<-10	35° ... 45°

Obr. 157: Úhel sklonu brzdy

6.5.9.5 Zjištění vzdáleností pák

- 1 Určete velikost ruky pomocí šablony šířky úchopu.
- 2 V závislosti na velikosti ruky upravte šířku úchopu v místě bodu záběru.



Obr. 158: Polohování ruční brzdy

Velikost ruky	Šířka úchopu (cm)
S	2
M	3
L	4

6.5.9.6 Šířka úchopu kotoučové brzdy MAGURA, ruční brzda

Platí pouze pro Pedelec s tímto vybavením

VAROVÁNÍ

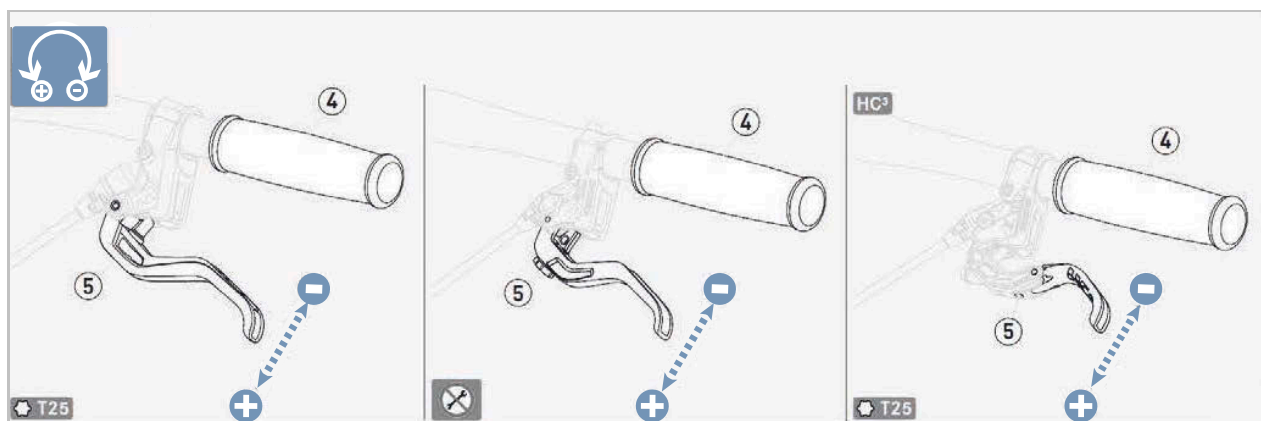
Pád způsobený nesprávným nastavením vzdálenosti páky

Nesprávně nastavené nebo namontované brzdové válce mohou kdykoli vyvolat naprostou ztrátu brzdového výkonu. Následkem toho může dojít k pádu a úrazu.

- ▶ Zajistěte, aby se pevně dotažená ruční brzda nacházela v minimální vzdálenosti 20 mm od řídítek.

Polohu ruční brzdy lze přizpůsobit potřebám jezdce. Přizpůsobení nemá vliv na polohu brzdových destiček ani bodu záběru.

- ▶ Otočte seřizovacím šroubem / otočným kolečkem (5) proti směru pohybu hodinových ruček (ve směru –).
- ⇒ Ruční brzda se přiblíží k rukojeti řídítek.
- ▶ Utahujte seřizovací šroub / otočným kolečkem (5) ve směru pohybu hodinových ruček ve směru (+).
- ⇒ Ruční brzda se odstraní z rukojeti řídítek.



Obr. 159: Šířka úchopu ruční brzdy MAGURA, nastavení kotoučové brzdy

6.5.9.7 Bod záběru MAGURA ruční brzdy

Platí pouze pro Pedelec s tímto vybavením

VAROVÁNÍ

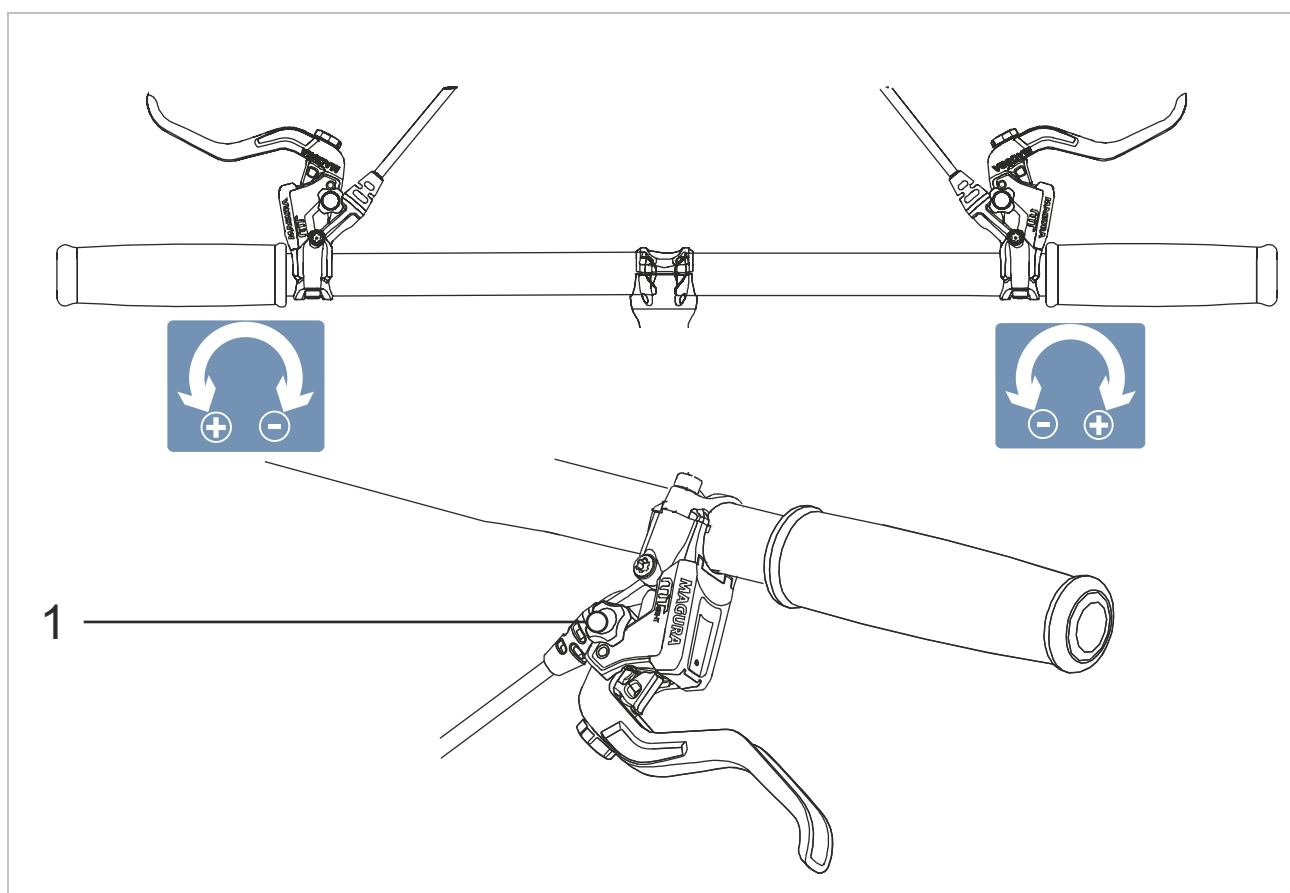
Selhání brzd při nesprávném nastavení

Pokud je nastavován bod záběru brzdových destiček, přičemž brzdové destičky a brzdový kotouč dosáhly hranice opotřebení, může dojít k selhání brzd a následně k nehodě a úrazu.

- ▶ Před nastavením bodu záběru se přesvědčte, že není dosažena hranice opotřebení brzdových destiček a brzdového kotouče.

Nastavení bodu záběru se provádí otočným kolečkem.

- ▶ Otočte otočné kolečko ve směru (+).
- ⇒ Ruční brzda se posune blíže k řídítkům.
- ⇒ Bod záběru páky je dosažen dříve.
- ▶ Popř. znovu nastavte vzdálenost rukojetí.
- ▶ Otočte otočné kolečko ve směru minus (-).
- ⇒ Ruční brzda se posune dál od řídítek.
- ⇒ Bod záběru páky je dosažen později.
- ▶ Popř. znovu nastavte vzdálenost rukojetí.



Obr. 160: Používání otočného kolečka (1) pro nastavení bodu záběru

6.5.10 Řazení převodů

Nastavte polohu řadicí páčky podle potřeb jezdce.

- 1 Povolte upevňovací šroub.
- 2 Přesuňte ovládací jednotku nebo řadicí páčku do polohy, v níž může jezdec ovládací jednotku nebo řadicí páčku ovládat palcem a/nebo ukazovákem. V žádném případě nesmí řadicí páčka omezovat použití ruční brzdy.
- 3 Utáhněte upevňovací šroub.



6.5.10.1 Výměna řazení

Není zahrnuto do ceny

Všechny součásti řazení (přehazovačka, řadicí páčka, otočná řadicí rukojeť, ovládací lanka a pouzdra) smějí být vyměněny, pokud:

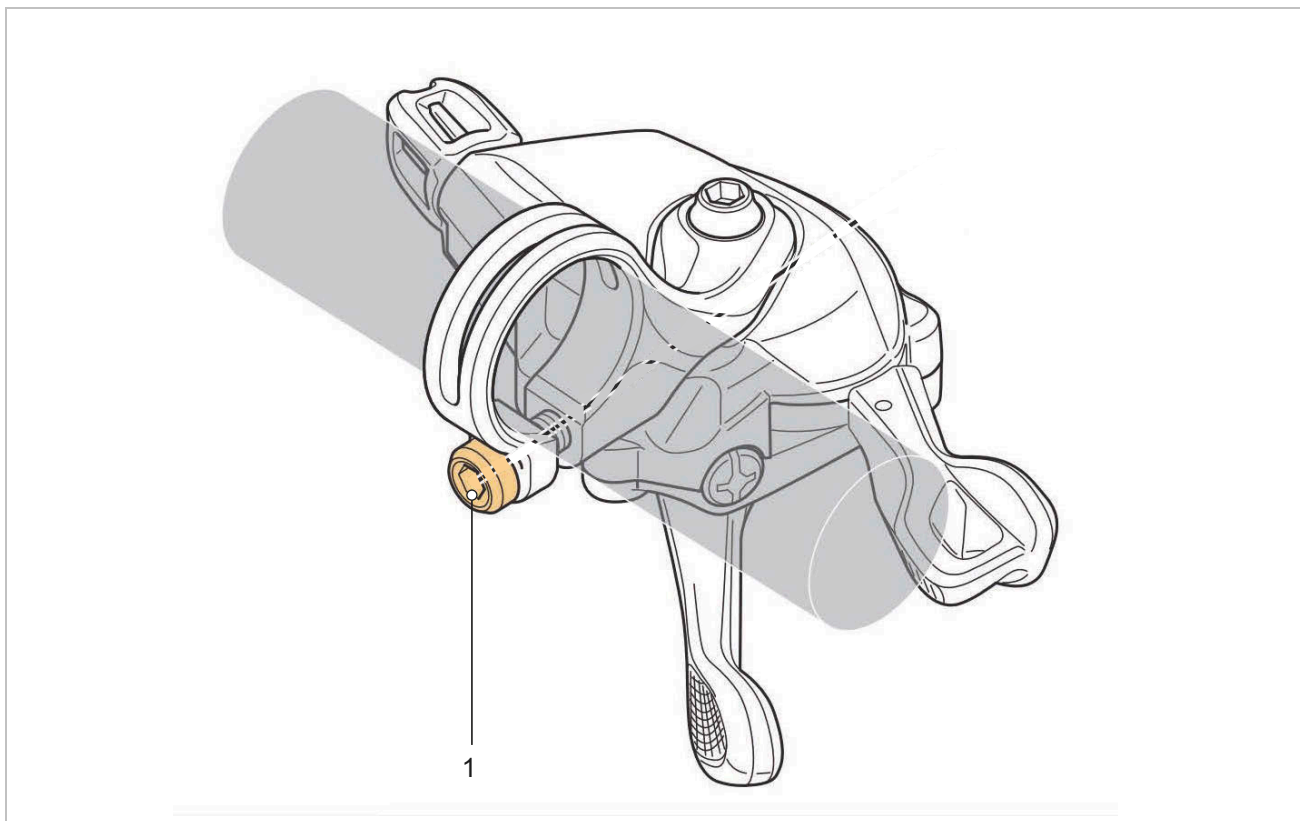
- jsou schváleny pro použití na elektrokole,
- všechny díly řazení odpovídají počtu převodů
- všechny díly řazení jsou vzájemně kompatibilní.

Změna elektronického řazení na mechanické je dovolené.

Změna mechanického řazení na elektronické je zakázané.

6.5.10.2 Nastavení řadicí páčky SHIMANO

Platí pouze pro Pedelec s tímto vybavením

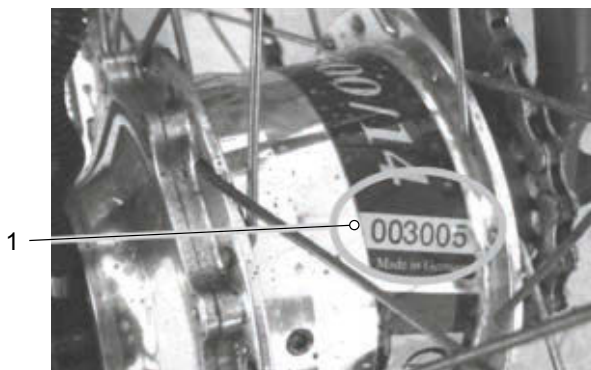


Obr. 161: Umístění upevňovacího šroubu řadicí páčky SHIMANO (1)

6.5.10.3 Registrace vícerychlostního náboje Rohloff

Platí pouze pro Pedelec s tímto vybavením

Každý náboj Rohloff má pořadové, jednorázové sériové číslo na pouzdru.



Obr. 162: Sériové číslo ROHLOFF Speedhub 500/14

Aby mohla společnost Rohloff nabízet servis (údržba, opravy) a záruku, musí být vícerychlostní náboj registrován. Díky registraci lze k náboji ROHLOFF Speedhub 500/14 přiřadit rok výroby a generaci součástí. Tím je zajištěno rychlé a vstřícné vyřízení v případě servisu. V případě krádeže to umožňuje sledovatelnost a zabraňuje zneužití.

- ✓ Zkontrolujte, zda je ROHLOFF Speedhub 500/14 kompletní (vč. příslušenství) a bez viditelných závad.
- ✓ Zaznamenejte sériové číslo na náboji.
- ▶ Vícerychlostní náboj zaregistrujte online na:

www.rohloff.de/de/service/meine-speedhub/registrierung

- ⇒ Bylo vydáno potvrzení, že ROHLOFF Speedhub 500/14 je kompletní (včetně příslušenství) a bez viditelných závad. Servis může být proveden.

6.5.11 Odpružení a tlumení

Přizpůsobení odpružení a tlumení jezdci se provede podle systému odpružení v rámci až šesti kroků.

- Dodržujte pořadí jednotlivých činností při přizpůsobení.

Pořadí	Přizpůsobení	Kapitola	Pouze pro Pedelec s díly	
			Odpružená vidlice	Tlumič zadního odpružení
1	Nastavení odpružené vidlice SAG	6.5.12	x	
2	Nastavení tlumiče zadního odpružení SAG	6.5.13		x
3	Nastavení tlumiče odskoku odpružené vidlice	6.5.14	x	
4	Nastavení tlumiče odskoku, tlumič zadního odpružení	6.5.15		x
5	Před jízdou:			
	Nastavení tlumiče komprese, tlumič zadního odpružení	6.16.3		x
6	Během jízdy:			
	Nastavení odpružené vidlice	6.20	x	

Tabulka 54: Nastavení pořadí odpružení a tlumení

6.5.12 Nastavení odpružené vidlice SAG



POZOR

Pád způsobený nesprávným nastavením odpružení

Nesprávně nastavené odpružení může způsobit poškození odpružené vidlice při řízení. V důsledku toho může dojít k pádu a zranění.

- Při jízdě musí být vždy ve vidlici se vzduchovým pružením vzduch.
- Nepoužívejte Pedelec, pokud odpružená vidlice není seřízena podle hmotnosti jezdce.

Nastavení podstatně změní jízdní chování. Na nastavení je třeba si zvyknout na zkušebních jízdách, aby nedošlo k pádu.

SAG závisí na poloze a hmotnosti jezdce a měl by být nastaven podle použití Pedelec a preferencí.

Vyšší SAG

Vyšší SAG zvýší citlivost vůči nerovnostem. Dojde k silnému pohybu pružiny. Vyšší citlivost vůči nerovnostem zajistí komfortní chování při jízdě a u Pedelec se s delší dráhou propružení.

Nižší SAG

Nižší SAG sníží citlivost vůči nerovnostem. Dojde k menšímu pohybu pružiny. Nižší citlivost vůči nerovnostem vede k tužšímu, efektivnímu chování při jízdě a zpravidla se u Pedelec použije s kratší dráhou propružení. Přizpůsobení, které je zde popisováno, představuje pouze základní nastavení. Základní nastavení by měla být přizpůsobena terénu a preferencím.

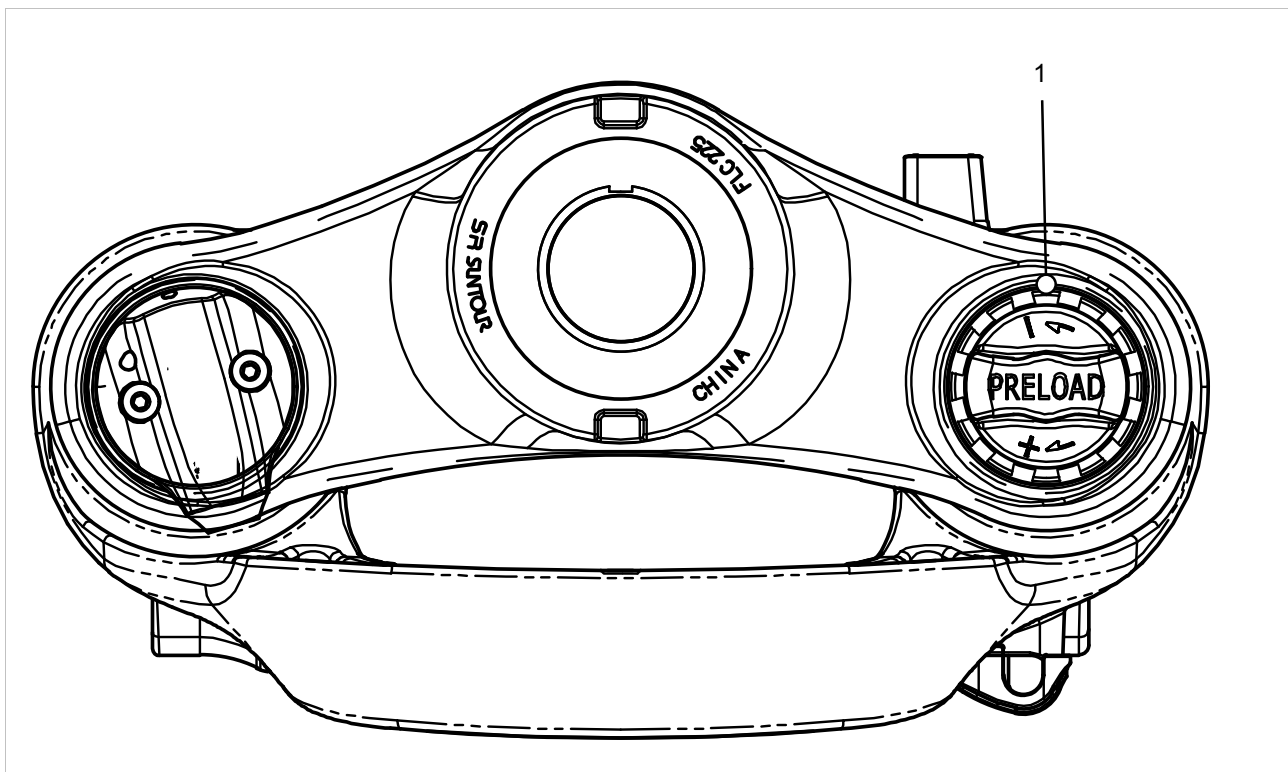
Je vhodné si hodnoty základního nastavení poznamenat. Tyto hodnoty mohou jako výchozí bod sloužit pro pozdější, optimalizovaná nastavení a zabezpečení vůči neúmyslným změnám.

6.5.12.1 Nastavení ocelové odpružené vidlice SAG SR SUNTOUR

Platí pouze pro Pedelec s tímto vybavením

Vidlice lze nastavit předpětím ocelové pružiny podle hmotnosti jezdce a preferovaného stylu

jízdy. Nenastaví se tvrdost vinuté pružiny, nýbrž její předpětí.



Obr. 163: Příklad SR SUNTOUR, nastavovací kolečko SAG na korunce vidlice

- 1 Na jízdu na kole si vezměte normální oblečení (včetně zavazadla).
- 2 **Nastavovacím kolečkem SAG** (viz kapitola 3.4.7.1) otáčejte tak dlouho, až bude dosaženo požadovaného SAG.
 - ▶ **Nastavovacím kolečkem SAG** otáčejte ve směru hodinových ručiček.
 - ⇒ Předpětí pružiny je zvýšeno.
 - ▶ **Nastavovacím kolečkem SAG** otáčejte proti směru hodinových ručiček.
 - ⇒ Předpětí pružiny je sníženo.
- 3 Pokud by nebylo dosaženo požadovaného stupně tvrdosti, kontaktujte specializovaného prodejce.

6.5.12.2 SR SUNTOUR Nastavení vidlice se vzduchovým odpružením SAG

Platí pouze pro Pedelec s tímto vybavením

- Krytem vzduchového ventilku** (viz kapitola 3.4.7.1) otáčejte proti směru hodinových ručiček od **vzduchového ventilku (odpružená vidlice)**.
- Na **vzduchový ventilek (odpružená vidlice)** našroubujte vysokotlakou hustilku.
- Nahustěte vzduchové pružení na požadovaný tlak. Dodržujte hodnoty uvedené v tabulce plicních tlaků SR SUNTOUR vidlice se vzduchovým pružením. Nikdy nepřekračujte doporučený maximální plicní tlak vzduchu.

Doporučený tlak vzduchu [psi]						
Hmotnost těla [kg]	RUX38/Durolux38	Durolux36/ Auron35/ Mobie35	Axon34-werx/elite	Aion35/Zeron 45 Mobie34-air/ Mobie45 air	Axon34/ Raidon 34/ XCR34	Axon32/Epixon32/ Raidon32/XCR32-air
<55	<40	35 ... 50	40 ... 55	35 ... 50	40 ... 55	40 ... 55
55 ... 65	40 ... 50	50 ... 60	55 ... 65	50 ... 60	55 ... 65	55 ... 65
65 ... 75	50 ... 60	60 ... 70	65 ... 75	60 ... 70	65 ... 75	65 ... 75
75 ... 85	60 ... 70	70 ... 85	75 ... 85	70 ... 85	75 ... 85	75 ... 85
85 ... 95	70 ... 85	85 ... 105	85 ... 100	85 ... 105	85 ... 100	85 ... 100
>95	+ 85	+105	+100	+105	+100	+100
Tlak nastavitelný z výroby	70	90	95	90	95	110
Maximální tlak	105	120	145	120	145	145
Odpružení funkční až do tělesné hmotnosti [kg]	118	128	138	109	138	138

Doporučený tlak vzduchu [psi]						
Hmotnost těla [kg]	XCR 24" air	XCM-Jr.	Mobie25 air	GVX32	NRX-air	NCX-air
<55	40 ... 55	40 ... 55	40 ... 55	40 ... 55	40 ... 55	40 ... 55
55 ... 65	55 ... 65	55 ... 65	55 ... 65	55 ... 65
65 ... 75	65 ... 75	65 ... 75	65 ... 75	65 ... 75
75 ... 85	75 ... 85	75 ... 85	75 ... 85	75 ... 85
85 ... 95	85 ... 100	85 ... 100	85 ... 100	85 ... 100
>95	+100	+100	+100	+100
Tlak nastavitelný z výroby	50	50	100	110	85	80
Maximální tlak	100	100	130	120	120	120
Maximální tělesná hmotnost [kg]	100	100	124	114	114	114

Tabulka 55: Tabulka tlaku pro vidlice se vzduchovým pružením SR SUNTOUR

- 4 Odstraňte vysokotlakou hustilku.
- 5 Změřte vzdálenost mezi korunkou vidlice a prachovkou. Tato vzdálenost představuje celkový zdvih odpružené vidlice.
- 6 Posuňte přechodně upevněnou kabelovou sponu směrem dolů k prachovce.
- 7 Na jízdu na kole používejte normální oděv (včetně zavazadla).
- 8 Zaujměte normální jízdní polohu na Pedelec a opřete se (např. o stěnu nebo o strom).
- 9 Sesedněte z Pedelec, aniž by došlo ke stlačení.
- 10 Změřte vzdálenost mezi prachovkou a změřte kabelovou sponu.
⇒ Naměřený rozměr je SAG. Doporučená hodnota by měla činit 15 % (tvrdé nastavení) až 30 % (měkké nastavení) celkového zdvihu odpružené vidlice.
- 11 Zvyšte nebo snižte tlak.
⇒ Je dosaženo požadovaného SAG.
- 12 **Kryt vzduchového ventilku** utáhněte ve směru hodinových ručiček na **vzduchovém ventilku (odpružená vidlice)**.
- 13 **Není-li možné dosáhnout požadovaného SAG, musí být interně nastavena odpružená vidlice. Kontaktujte specializovaného prodejce.**



Interní nastavení předpětí

- Interní nastavení předpětí může provádět jen specializovaný prodejce.

U některých modelů vidlice mohou být vyměněny distanční prvky objemu vzduchu. Tím se změní hodnota středního zdvihu a odporu při spodním zdvihu (dorazu).

- Je-li SAG správně nastaven a bude příliš snadno dosaženo plné dráhy pro pružení až k dorazu, nainstalujte jeden nebo několik distančních prvků. Tím se zvýší odpor dorazu.
- Je-li SAG správně nastaven a nebude použita plná dráha pro pružení, odstraňte jeden nebo několik distančních prvků. Odpor proti dorazům se sníží.

14 Zkontrolujte SAG.

Mohou být navrženy instalační procesy a možnosti optimalizace, jako v následující tabulce:

		RUX38		Durolux36		Durolux38		Auron35		Mobie35		Axon34-werx		
Plast – distanční prvek objemu		8.6cc		8.2cc		7.5cc			
Guma – distanční prvek objemu		...		7.5cc-15 mm		7.5cc-15 mm		5cc-10 mm		5cc-10 mm		5cc-10 mm		
		WE	mS	WE	mS	WE	mS	WE	mS	WE	mS	WE	mS	
Plastový objemový distanční prvek		5	5	3	3	3	3	
Přizový distanční prvek	Zdvih pružiny [mm]	200	
		180	2	6	1	6	
		170	3	6	2	6	
		160	4	6	3	6	7	10	7	11	...	
		150	4	6	8	10	8	11	...	
		140	9	10	9	11	...	
		130	10	11	...	
		120	11	11	3	8
		110	3	8
		100	3	8

WE = výrobní nastavení

mS = maximální počet distančních prvků

	Aion35		Zeron35		Axon32		Mobie34-air		Mobie45-air		GVX	
Přizový obje- mový distanční prvek	5cc		5cc		4.3cc		5cc		5cc		4.3cc	
Zdvih pružiny [mm]	WE	mS	WE	mS	WE	mS	WE	mS	WE	mS	WE	mS
160	3	6
150	3	6	3	6
140	3	6	3	6
130	3	6	3	6
120	3	6	2	4
100	2	4	2	5	2	5
80	2	5	2	5
60	2	5	4	4
50	4	4
40	4	4

WE = výrobní nastavení

mS = maximální počet distančních prvků

6.5.13 Nastavení tlumiče zadního odpružení SAG



POZOR

Pád způsobený zlomením tlumiče zadního odpružení

Je-li překročen maximální tlak vzduchu tlumiče zadního odpružení, může to vést ke zlomení tlumiče zadního odpružení. Toto může vést ke ztrátě kontroly a pádu s rezným poraněním nebo smrti.

- Nikdy nepřekračujte uvedený maximální tlak vzduchu při nastavování SAG.

Nastavení podstatně změní jízdní chování. Na nastavení je třeba si zvyknout na zkušebních jízdách, aby nedošlo k pádu.

Přizpůsobení, které je zde popisováno, představuje pouze základní nastavení. Jezdec má základní nastavení upravit podle terénu a svých preferencí.

Je vhodné si hodnoty základního nastavení poznamenat. Tyto hodnoty mohou jako výchozí bod sloužit pro pozdější, optimalizovaná nastavení a zabezpečení vůči neúmyslným změnám.

Zanoření (SAG)

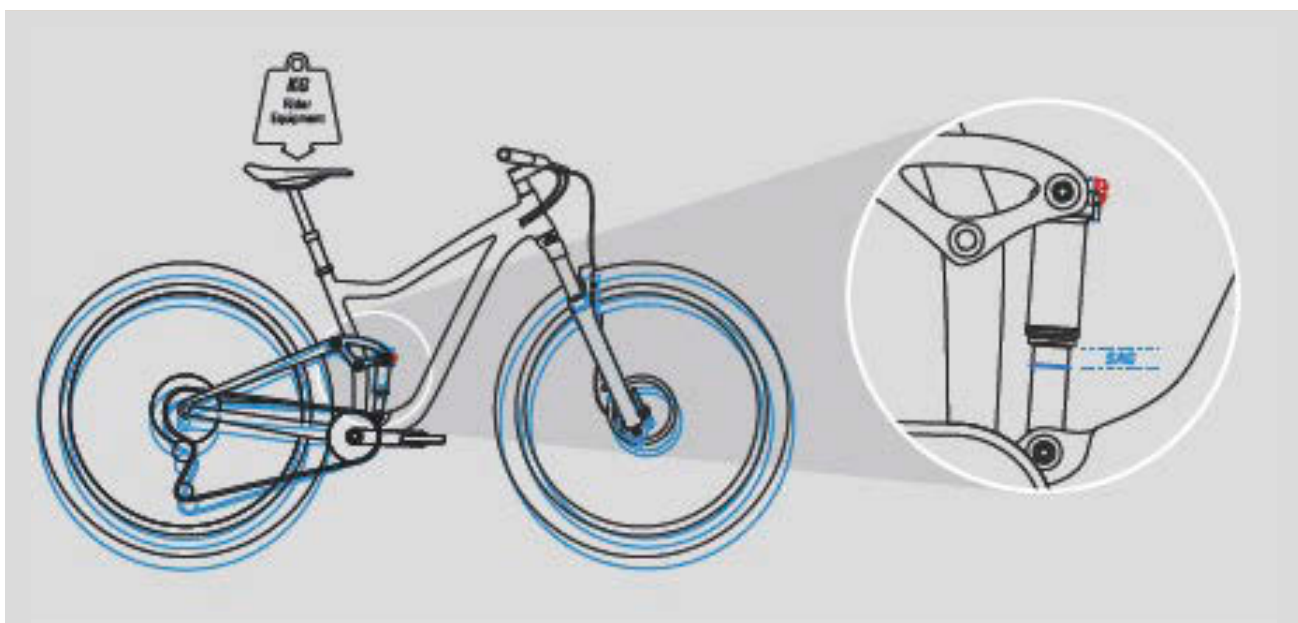
SAG, nazývané i jako poddajnost pružiny, je míra celkového zdvihu v procentech, které je dosaženo hmotností jezdce a vybavení (např. batohu), posedu a geometrií rámu. SAG není způsobeno jízdou.

Vyšší SAG

Vyšší SAG zvýší citlivost vůči nerovnostem. Dojde k silnému pohybu pružiny. Vyšší citlivost vůči nerovnostem zajistí komfortní chování při jízdě a u Pedelec se používá s delší dráhou propuštění.

Nižší SAG

Nižší SAG sníží citlivost vůči nerovnostem. Dojde k menšímu pohybu pružiny. Nižší citlivost vůči nerovnostem vede k tužšímu, efektivnímu chování při jízdě a zpravidla se u Pedelec použije s kratší dráhou propuštění.



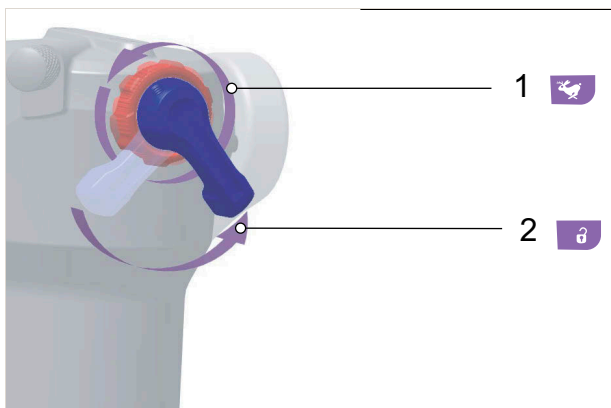
Obr. 164: Tlumič zadního odpružení SAG

U optimálního nastavení se tlumič zadního odpružení při nárazu na nerovnosti rychle roztáhne a nerušeně stlačí a odpruží nerovnosti. Trakce zůstane zachována.

6.5.13.1 ROCKSHOX Nastavení tlumiče zadního odpružení SAG

Platí pouze pro Pedelec s tímto vybavením

- ✓ Nastavení odpružené vidlice SAG (viz kapitola 6.5.12).
- ✓ Při nastavování SAG se přesvědčte, zda se všechny tlumiče nachází v otevřené poloze, tzn. jsou otočeny proti směru pohybu hodinových ruček až k zarážce.



Obr. 165: Otevření tlumiče zpětného odskoku (1) a tlumiče komprese (2)

- 1 Veškerý vzduch vypustit z tlumiče zadního odpružení.
- 2 Naplňte komoru vzduchové pružiny vysokotlakou hustilkou na 100 PSI (6,9 bar).
- 3 Odstraňte vysokotlakou hustilku.
- 4 Tlumič zadního odpružení pětkrát úplně stlačte k vyrovnání kladných a záporných vzduchových pružení.
- 5 V tlumiči zadního odpružení vysokotlakou hustilkou zvyšte tlak tak, aby odpovídal celkové hmotnosti jedoucí osoby včetně oblečení a zavazadla.

Upozornění

Pokud je překročen nebo nedosažen předepsaný tlak vzduchu v tlumiči zadního odpružení, může dojít k jeho zničení. Údaje jsou uvedeny na tlumiči zadního odpružení.

Hmotnost		Tlak vzduchu	
Kilogram	Libra (lbs)	Libry na čtvereční palec	bar
55	121	121	8,3
60	132	132	9,1
65	143	143	9,9
70	154	154	10,6
75	165	165	11,4
80	176	176	12,1
85	187	187	12,9
90	198	198	13,7
95	209	209	14,4
100	220	220	15,7
110	242	242	16,7

Tabulka 56: Tabulka plnicího tlaku tlumiče zadního odpružení ROCKSHOX

- 6 K vyrovnání tlaku vzduchu stlačte tlumič zadního odpružení.
- 7 Na jízdu na kole si vezměte normální oblečení (včetně zavazadla).
- 8 Pomocníka požádejte o přidržení Pedelec. Stoupněte na pedály.
- 9 Dvakrát až třikrát proveďte lehké propružení tlumiče zadního odpružení.
- 10 Pomocníka požádejte, aby O-kroužek posunul proti stíracímu těsnění.



Obr. 166: Posunutí O-kroužku na tlumiči zadního odpružení

- 11** Hodnotu SAG odečtěte na stupnici.
Optimální procentová míra poddajnosti činí 25 %. Hodnota SAG může být přizpůsobena podle preference jedoucí osoby o ± 5 % (20 % ... 30 %).
- 12** Není-li dosaženo hodnoty SAG, musí být přizpůsoben tlak vzduchu.
- ▶ Ke snížení SAG zvyšte tlak vzduchu.
 - ▶ Ke zvýšení SAG snižte tlak vzduchu.

6.5.14 Nastavení tlumiče odskoku odpružené vidlice

Platí pouze pro Pedelec s tímto vybavením

Tlumení odskoku můžete přizpůsobit tělesné hmotnosti jezdce, tuhosti pružin a dráze propružení, jakož i terénu a preferencím jezdce.

Jestliže se zvýší tlak vzduchu nebo tuhost pružin, zvýší se také rychlost vysunutí a roztažení. K docílení optimálního nastavení musíte eventuálně zvýšit tlumení odskoku, jestliže se zvýší tlak vzduchu nebo tuhost pružiny.

6.5.14.1 Nastavení tlumiče odskoku odpružené vidlice SR SUNTOUR

Platí pouze pro Pedelec s tímto vybavením



Obr. 167: Příklad nastavovacího šroubu odskoku (odpružená vidlice) SR SUNTOUR (1)

- ✓ Nastavení odpružené vidlice SAG (viz kapitola 6.5.12).
- 1** Nastavovací šroub odskoku (odpružená vidlice) otočte ve směru hodinových ručiček až na doraz do zavřené polohy.
- 2** **Nastavovacím šroubem odskoku (odpružená vidlice)** lehce otáčejte proti směru hodinových ručiček.
- ⇒ Nastavte tlumení odskoku tak, aby se odpružená vidlice rychle roztáhla, avšak bez propružení nadoraz nahoře.
Při propružení nadoraz se odpružená vidlice roztáhne příliš rychle a okamžitě přejde do klidu při plném roztažení. Přitom je slyšet a cítit mírný náraz.

6.5.15 Nastavení tlumiče odskoku, tlumič zadního odpružení

Platí pouze pro Pedelec s tímto vybavením

Nastavte tlumič odskoku tak, aby se tlumič zadního odpružení rychle roztáhl, avšak bez propružení nadoraz nahoře. Při propružení nadoraz se tlumič zadního odpružení roztáhne příliš rychle a okamžitě přejde do klidu při plném roztažení. Přitom je slyšet a cítit mírný náraz.

Nastavení vysoko- a nízkorychlostního tlumiče odskoku na tlumiči zadního odpružení

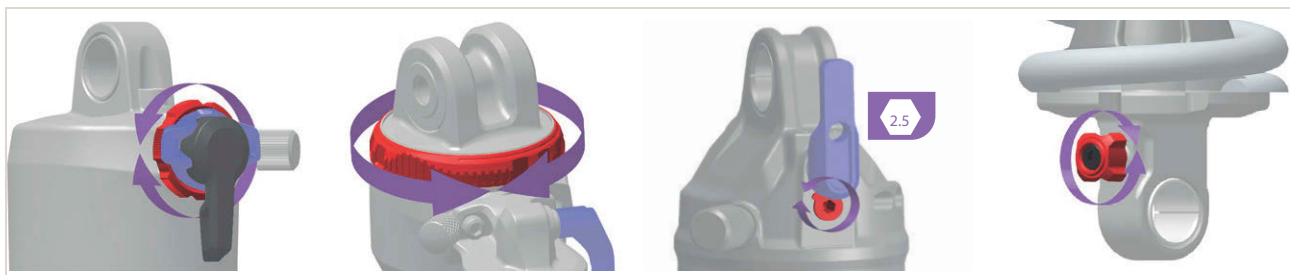
Platí pouze pro Pedelec s tímto vybavením

Nastavení vysokorychlostního odskoku (HSR) je užitečné, aby se tlumič zadního odpružení rychle zotavil ze silnějších nárazů a nárazů na pravouhlé překážky a absorboval tak následné nárazy.

Nastavení nízkorychlostního odskoku (LSR) je užitečné, aby mohlo být chování pružiny tlumiče řízeno při předklánění při brzdění, technicky náročných stoupáních a jízdách v náklonu, kdy je zapotřebí dodatečná trakce.

6.5.15.1 Nastavení tlumiče odskoku, tlumič zadního odpružení ROCKSHOX

Platí pouze pro Pedelec s tímto vybavením



Obr. 168: Poloha a tvar nastavovacího šroubu odskoku (tlumič zadního odpružení) jsou závislé na modelu. Nastavovací šrouby odskoku jsou vždy červené

- ✓ Nastavení tlumiče zadního odpružení SAG (viz kapitola 6.5.13).
- ▶ Otáčejte **nastavovacím šroubem odskoku (tlumič zadního odpružení)** ve směru hodinových ručiček.
 - ⇒ Tlumení komprese je zvýšené.
- ▶ **Nastavovacím šroubem odskoku (tlumič zadního odpružení)** otáčejte proti směru hodinových ručiček.
 - ⇒ Tlumení komprese je snižené.

6.5.16 Osvětlení

6.5.16.1 Výměna světlometu

Není zahrnuto do ceny



Světlomety mohou být měněny jen po schválení výrobcem, popř. poskytovatelem systému.

6.5.16.2 Výměna zadního světla a odrazek (paprsky)

Není zahrnuto do ceny



Zadní světlo a odrazky (paprsky) nesmí být měněny bez speciálního schválení, pokud odpovídají požadavkům země, ve které má Pedelec jezdit.

6.5.16.3 Nastavení osvětlení

Příklad 1

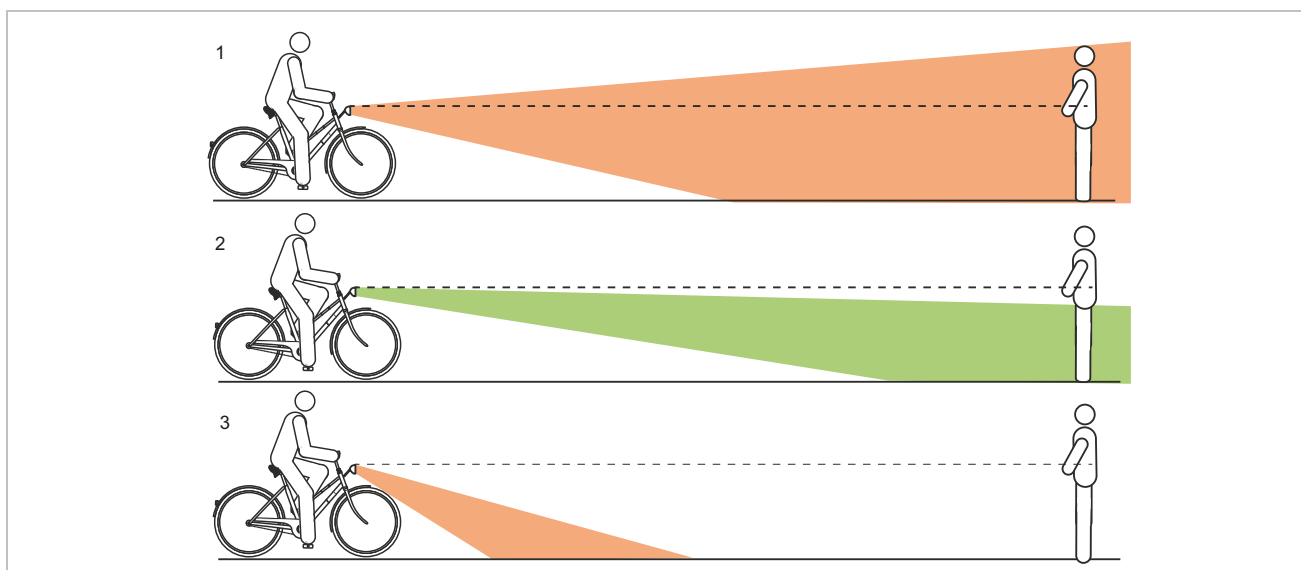
Pokud je světlomet nastaven příliš vysoko, oslňuje protijedoucí vozidla. To může způsobit vážnou či smrtelnou nehodu.

Příklad 2

Správné nastavení předního světlometu brání oslnění protijedoucího vozidla a nikdo nebude ohrožen.

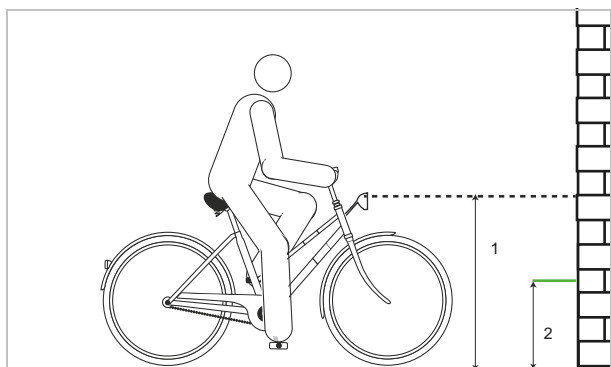
Příklad 3

Je-li přední světlomet nastaven příliš nízko, není osvětlená plocha optimální a výhled ve tmě se zkracuje.



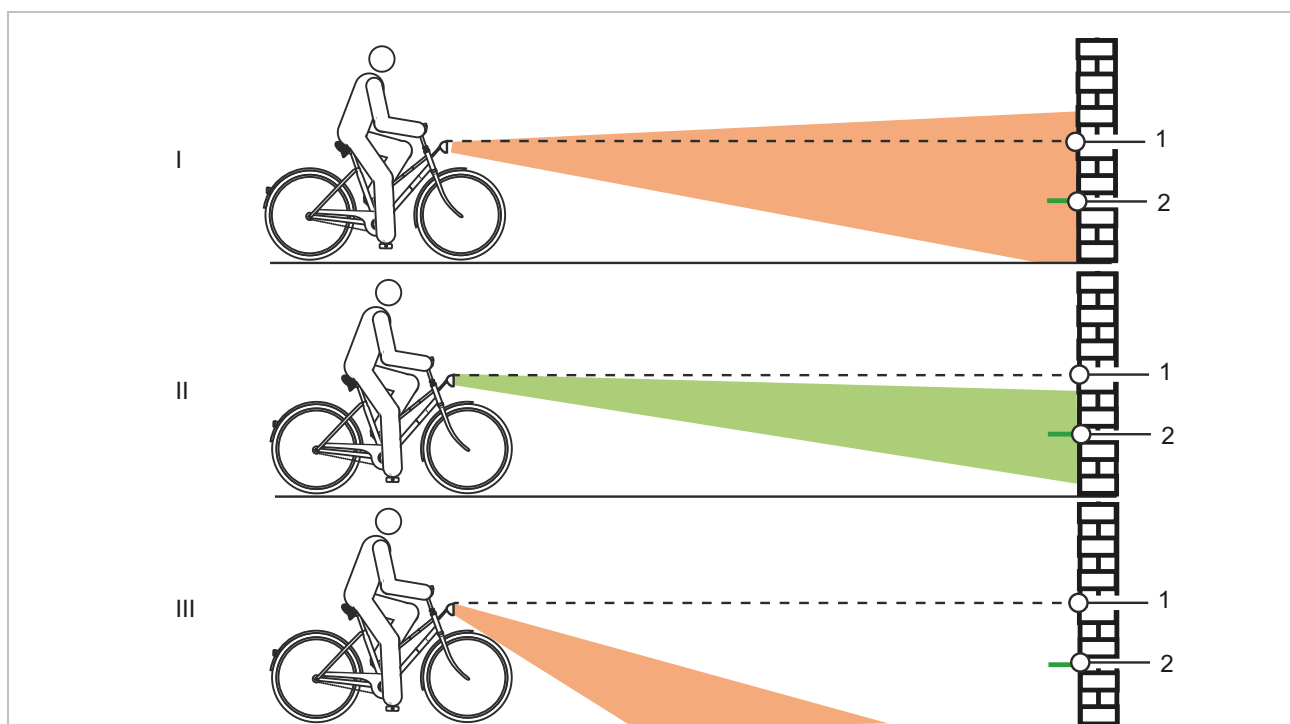
Obr. 169: Světlo nastavené příliš vysoko (1), správně (2) a příliš nízko (3)

6.5.16.4 Nastavení světlometu



Obr. 170: Rozměry na zdi

- 1 Postavte Pedelec přední částí ke zdi.
- 2 Křídou vyznačte na stěně výšku světlometu (1).
- 3 Křídou vyznačte na stěně poloviční výšku světlometu (2).
- 4 Umístěte Pedelec do vzdálenosti 5 m od zdi.
- 5 Postavte Pedelec rovně.
- 6 Držte říditka rovně oběma rukama. Nepoužívejte boční stojánek.
- 7 Zapněte osvětlení.



Obr. 171: Světlo nastavené příliš vysoko (1), správně (2) a příliš nízko (3)

8 Zkontrolujte polohu světelného kužele.

- ▶ (I) Pokud se horní okraj světelného kužele nachází nad značkou výšky světlometu (1), osvětlení oslepuje. Světlomet musí být nastaven níže.
- ▶ (II) Jestliže střed světelného kužele dopadá na značku poloviční výšky světlometu (2) nebo mírně pod ní, je osvětlení nastaveno optimálně.
- ▶ (III) Dopadá-li světelný kužel před stěnu, nastavte světlomet výše.

6.5.17 Nastavení palubního počítače

Používání všech funkcí hnacího systému vyžaduje smartphone s aplikací eBike Flow. Aplikace je připojena prostřednictvím Bluetooth®.

6.5.17.1 Vytvoření uživatelského účtu

V prvním kroku se musí jezdec či jezdyně registrovat online a vytvořit uživatelský účet.

Přihlášení prostřednictvím PC

- 1 Založte si uživatelský účet na internetových stránkách BOSCH.
- 2 Zadejte všechny údaje potřebné pro registraci.

Přihlášení prostřednictvím smartphonu

Apple iPhones

- ▶ Aplikaci pro smartphone „Bosch eBike Flow“ si můžete bezplatně stáhnout z App Store.

Zařízení Android

- ▶ Aplikaci pro smartphone „Bosch eBike Flow“ si můžete bezplatně stáhnout z Google Play Store.

6.5.17.2 Propojení palubního počítače se smartphonem

- ✓ Na smartphonu je uložena aplikace BOSCH eBike Flow.
 - ✓ Hnací systém je zapnutý.
 - ✓ Pedelec stojí.
- 1 Spusťte aplikaci.
 - 2 V aplikaci zvolte záložku <Můj eBike>.
 - 3 V aplikaci zvolte záložku <Přidat nové zařízení eBike>.
 - 4 Stiskněte **vypínač na Pedelec** na dobu delší než 3 sekundy.
 - ⇒ Horní sloupec ukazatele stavu nabití (palubní počítač) bliká modře.
 - ⇒ Palubní počítač aktivuje spojení Bluetooth®-Low-Energy a přejde do režimu párování
 - 5 **Vypínač** uvolněte.
 - 6 V aplikaci potvrďte dotaz na spojení.

7 Postupujte podle pokynů na displeji.

- ⇒ Jakmile je provedeno spárování, jsou uživatelské údaje synchronizovány.

6.5.17.3 Aktualizace softwaru

Správu aktualizace softwaru zajišťuje aplikace „Bosch eBike Flow“

- ✓ Palubní počítač je spojen se smartphonem.
 - ✓ Hnací systém je zapnutý.
 - ✓ Pedelec stojí.
- ⇒ Nová aktualizace softwaru se automaticky nahraje na palubní počítač.
 - ⇒ Během aktualizace bliká zelený ukazatel stavu nabití průběh nahrávání.
 - ⇒ Po ukončení aktualizace je systém restartován.

6.5.17.4 Aktivace sledování aktivit

- ✓ Poloha je zaznamenávána pouze v případě, když je palubní počítač propojen s aplikací smartphone-„Bosch eBike Flow“.
- ▶ Potvrďte zaznamenávání a ukládání aktivit na portálu nebo v aplikaci.
- ⇒ Všechny aktivity Pedelec budou uloženy a zobrazeny na portálu a v aplikaci.

6.5.17.5 Nastavení funkce Zámek (volitelně)

Prostřednictvím uživatelského účtu můžete aktivovat funkci Zámek. Ve smartphonu je uložen digitální klíč, který je nutný ke spuštění hnacího systému.

Po zapnutí funkce Zámek lze Pedelec uvést do provozu pouze v případě, že

- je nakonfigurovaný smartphone zapnutý,
- smartphone má dostatečně nabitou baterii a
- smartphone se nachází v bezprostřední blízkosti palubního počítače.

Pokud není klíč okamžitě ověřen ve smartphonu, je hledání klíče signalizováno bílým blikáním ukazatele úrovně nabití a zobrazením zvoleného stupně podpory šlapání na Pedelec.

Je-li klíč nalezen, ukazatel stavu nabití bliká bíle. Zobrazí se poslední nastavený stupeň podpory šlapání. Pokud není klíč ve smartphonu nalezen, hnací systém Pedelec se vypne. Ukazatelé na palubním počítači zhasnou.

Vzhledem k tomu, že smartphone slouží jako bezkontaktní klíč pouze v zapnutém stavu, lze akumulátor a palubní počítač používat i na jiném, odemknutém Pedelec.

6.5.17.6 Vložení baterie

- 1 Víko přihrádky na baterii na zadní straně obrazovky vypačte plochým šroubovákem nahoru.



Obr. 172: Zvednutí víka přihrádky na baterii

- 2 Vložte novou baterii typu CR2450. Přitom dbejte, aby byla těsnicí guma správně napoložovaná.

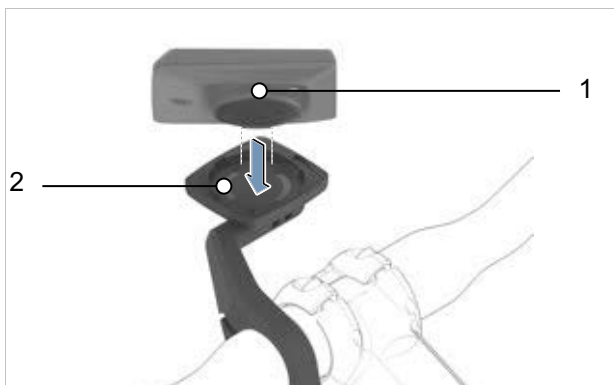


Obr. 173: Vložení baterie se správně vyrovnanou těsnicí gumou (1)

- 3 Přitiskněte víko přihrádky na baterii.
⇒ Přihrádka na baterii je zavřena.

6.5.17.7 Nasazení displeje

- 1 Výstupek přihrádky na baterii (1) vložte do úchytné misky (2) držáku.
- 2 Displej lehce zatlačte dolů.



Obr. 174: Nasazení displeje

- 3 Displejem otáčejte ve směru hodinových ručiček tak dlouho, až zaskočí.
- ⇒ Displej je upevněn.



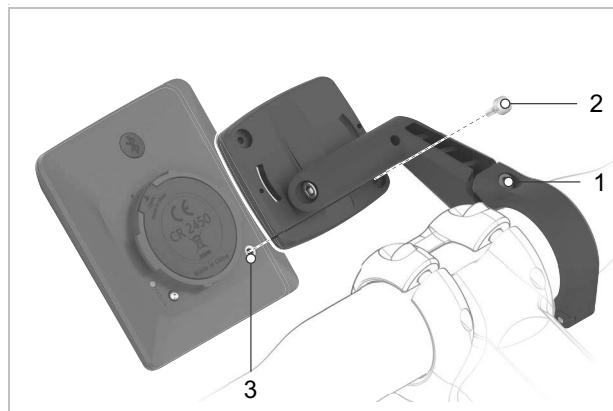
Obr. 175: Otáčení displeje ve směru hodinových ručiček

6.5.17.8 Sejmутí palubního počítače

- ✓ Displej není zajištěný
- ▶ Displejem otáčejte proti směru hodinových ručiček.
- ▶ Displej vyjměte z úchytné misky držáku displeje.

6.5.17.9 Zajištění displeje (volitelné)

Palubní počítač je možné zajistit v držáku proti vyjmutí. Nasazení blokovacího šroubu nepředstavuje ochranu proti krádeži.



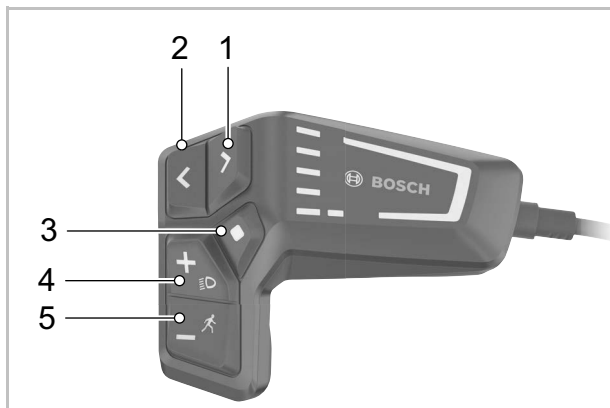
Obr. 176: Umístění šroubu hlavního složení

- ✓ Displej je upevněn.
- 1 Uvolněte upevňovací šroub držáku displeje (1) pomocí klíče s vnitřním šestihranem 3 mm.
- ⇒ Držákem displeje nelze pohybovat směrem dopředu.
- 2 Držák displeje otáčejte směrem dolů, až bude přístupná spodní strana obrazovky.
 - 3 Nasadte blokovací šroub (2) a našroubujte jej do otvoru pro šrouby v displeji (3).
 - 4 Otočte držák displeje zpět do původní polohy.
 - 5 Utáhněte 1 Nm upevňovací šroub držáku displeje (1) pomocí klíče s vnitřním šestihranem 3 mm.
- ⇒ Displej lze nyní sejmout pouze tehdy, pokud je uvolněn blokovací šroub (2).

6.5.17.10 Nastavení palubního počítače

Upozornění

- Palubní počítač, držák displeje nebo displej nikdy nepoužívejte k držení. Pokud se Pedelec zvedne za palubní počítač, držák displeje nebo displej, může dojít k neopravitelnému poškození součástí.



Obr. 177: Ovládací prvky BOSCH LED Remote

	Symbol	Název
1	>	Tlačítko pro zvýšení jasu / tlačítko dopředu (přetáčení doleva)
2	<	Tlačítko pro snížení jasu / tlačítko zpět (přetáčení doprava)
3	◆	Tlačítko volby
4	+	Tlačítko Plus / Tlačítko osvětlení
5	-	Tlačítko Minus / Tlačítko funkce podpory tlačení

Tabulka 57: Popis ovládacích prvků BOSCH LED Remote

Tlačítkem pro přetáčení dopředu (1) a tlačítkem pro přetáčení dozadu (2) lze vyvolat různé obrazovky s jízdními údaji i během jízdy. Díky tomu můžete držet za jízdy říditka oběma rukama.

Tlačítkem Plus (4) a tlačítkem Minus (5) můžete zvyšovat a snižovat úroveň podpory šlapání. V seznamu (např. v nabídce SETTINGS) můžete tlačítka listovat seznamem nahoru a dolů.

Otevření stránek

- Stiskněte **tlačítko pro přetáčení dopředu** nebo **tlačítko pro přetáčení dozadu**.

⇒ Objeví se nová stránka.

Otevření stavové obrazovky

1 Otevřete **ÚVODNÍ OBRAZOVKU**.

2 Stiskněte **tlačítko Zpět**.

⇒ Zobrazí se **STAVOVÁ OBRAZOVKA**.

6.5.17.11 Nastavení palubního počítače

- ✓ Pedelec stojí. Nastavení nelze vyvolat ani měnit za jízdy.
 - ✓ Nasazení displeje.
 - ✓ Zapnutí elektrického hnacího systému.
- 1 Stiskněte **tlačítko volby**, až se na **textovém ukazateli** zobrazí <NASTAVENÍ>.
- ⇒ Nabídka <ZÁKLADNÍ NASTAVENÍ> je otevřená.
- 2 Stiskněte **tlačítko dopředu**, popř. **tlačítko dozadu**, až se požadované nastavení zobrazí v **textovém ukazateli**.

Podnabídka	Vysvětlení
Změna/ukončení základních nastavení	
<Jazyk>	Nastavit preferovaný jazyk zobrazení
<Jednotky>	Nastavit rychlost a vzdálenost v kilometrech nebo mílích
<Doba>	Nastavit čas
<Formát času>	Nastavit 12 nebo 24hodinový formát
<Rádce řazení>	Zapnout nebo vypnout rádce řazení
<Podsvícení>	Nastavit trvání podsvícení
<Jas>	Nastavit jas displeje
<Settings reset>	Resetovat všechna nastavení do výrobního nastavení

Tabulka 58: Základní struktura nabídky a podnabídky Intuvia 100

- 3 Změnit nastavení. K tomu účelu postupujte podle pokynů na displeji.
 - ▶ Ke změně základních nastavení krátce stiskněte **tlačítko volby**, až se zobrazí požadovaná hodnota.
 - ▶ Je-li vybrané nastavení správné, stiskněte **tlačítko Zpět**.
- ⇒ Dojde k opuštění podnabídky. Při opuštění podnabídky se automaticky uloží změněné hodnoty.
- 4 Krátce stiskněte **tlačítko volby**.
- ⇒ Nabídka <ZÁKLADNÍ NASTAVENÍ> je zavřena.

6.5.17.12 Volba jazyka

- 1 Otevřete podnabídku <Jazyk>.
 - 2 Krátce stiskněte **tlačítko volby**, až se zobrazí požadovaný jazyk.
 - 3 Stiskněte **tlačítko Zpět**.
- ⇒ Dojde k opuštění podnabídky. Jazyk je nastaven.

6.5.17.13 Výběr jednotek

- 1 Otevřete podnabídku <Jednotky>.
 - 2 Krátce stiskněte **tlačítko volby** k volbě mezi kilometry nebo mílemi.
 - 3 Stiskněte **tlačítko Zpět**.
- ⇒ Dojde k opuštění podnabídky. Jednotka je zvolena.

6.5.17.14 Nastavení času

- 1 Otevřete podnabídku <Doba>.
 - 2 Postupujte podle pokynů na palubním počítači.
- ⇒ Čas je nastaven.
- 3 Pokud je nastaven čas, stiskněte **tlačítko Zpět**.
- ⇒ Dojde k opuštění podnabídky. Čas je nastaven.

6.5.17.15 Nastavení formátu času

- 1 Otevřete podnabídku <Formát času>.
 - 2 Krátce stiskněte **tlačítko volby** k volbě mezi 12 nebo 24hodinovým ukazatelem.
 - 3 Stiskněte **tlačítko Zpět**.
- ⇒ Dojde k opuštění podnabídky. Časový formát je nastaven.

6.5.17.16 Nastavení rádce řazení

- 1 Otevřete podnabídku <Rádce řazení>.
 - 2 Krátce stiskněte **tlačítko volby** k volbě mezi zapnutím a vypnutím.
 - 3 Stiskněte **tlačítko Zpět**.
- ⇒ Dojde k opuštění podnabídky. Rádce řazení je nastaven.

6.5.17.17 Nastavení podsvícení

- 1 Otevřete podnabídku <Podsvícení>.
 - 2 Krátce stiskněte **tlačítko volby** k volbě trvání podsvícení po stisknutí tlačítka.
 - 3 Stiskněte **tlačítko Zpět**.
- ⇒ Dojde k opuštění podnabídky. Podsvícení je nastaveno.

6.5.17.18 Nastavení jasu

- 1 Otevřete podnabídku <Jas>.
 - 2 Krátce stiskněte **tlačítko volby** k volbě jednoho z 5 kroků.
 - 3 Stiskněte **tlačítko Zpět**.
- ⇒ Dojde k opuštění podnabídky. Jas je nastaven.

6.5.17.19 Reset nastavení

- 1 Otevřete položku podnabídky <Settings reset>.
 - 2 Krátce stiskněte **tlačítko volby** k resetu všech nastavení na stav při dodání.
 - 3 Stiskněte **tlačítko Zpět**.
- ⇒ Dojde k opuštění podnabídky. Všechna nastavení jsou resetována.

6.6 Příslušenství

Není zahrnuto do ceny

6.6.1 Dětská sedačka



Dětské sedačky mohou být používány jen po schválení výrobcem vozidla a když jsou schváleny pro použití na elektrokole.

VAROVÁNÍ

Pád způsobený nesprávnou dětskou sedačkou

Nosič zavazadel s max. nosností menší než 27 kg a spodní trubka nejsou vhodné pro upevnění dětské sedačky a mohou prasknout. V důsledku toho může dojít k pádu s vážnými zdravotními následky pro uživatele i dítě.

- ▶ Za žádných okolností neupevňujte dětskou sedačku na sedlo, řídítko nebo spodní trubku.

POZOR

Pád způsobený neodborným zacházením

Při použití dětské sedačky se změní jízdní vlastnosti a stabilita Pedelec. V důsledku toho může dojít ke ztrátě kontroly a následnému pádu a úrazu.

- ▶ Před jízdou s Pedelec na silnici si vyzkoušejte bezpečné používání dětské sedačky.

Nebezpečí stlačení končetin nechráněnou pružinou

Pokud dítě vloží prsty do nechráněných pružin nebo mechanických dílů sedla, resp. sedlovky může dojít k jejich stlačení.

- ▶ Nepoužívejte sedlo s nechráněnými pružinami v případě, že je namontována dětská sedačka.
- ▶ Nepoužívejte odpružené sedlovky s nechráněnými mechanickými díly, resp. pružinami v případě, že je namontována dětská sedačka.

Upozornění

- ▶ Řiďte se předpisy, které upravují používání dětských sedaček.
- ▶ Dále se řiďte pokyny pro obsluhu a bezpečnostními pokyny pro systém dětské sedačky.
- ▶ Nikdy nepřekračujte maximálně přípustnou celkovou hmotnost.

Specializovaný prodejce poradí, který systém dětské autosedačky je vhodný pro dítě a Pedelec.

V zájmu zajištění bezpečnosti musí provést první montáž dětské sedačky specializovaný prodejce.

Při montáži dětské sedačky musí specializovaný prodejce zajistit, aby

- sedačka a její upevnění byly vhodné pro Pedelec, aby byly namontovány a
- řádně upevněny všechny díly, aby byla event. správně přizpůsobena
- ovládací lanka řazení a brzd, jakož i hydraulická a elektrická vedení, aby byl
- zajištěn volný pohyb jezdce a byla zachována maximálně přípustná celková
- hmotnost Pedelec.

Specializovaný prodejce zajistí instruktáž zaměřenou na správné zacházení s Pedelec a dětskou sedačkou.

6.6.2 Přívěs



Přívěsy mohou být používány jen po schválení výrobcem vozidla a když jsou schváleny pro použití na elektrokole.



Pád způsobený selháním brzd

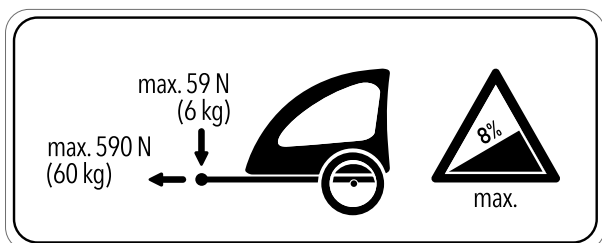
Při použití příliš těžkého přívěsu se může prodloužit brzdná dráha. Dlouhá brzdná dráha může způsobit pád nebo nehodu a následný úraz.

- Za žádných okolností nesmí být překročena uvedená hmotnost přívěsu.

Upozornění

- Dále se řiďte pokyny pro obsluhu a bezpečnostními pokyny pro přívěsný systém.
- Řiďte se předpisy, které upravují používání přívěsu jízdního kola.
- Používejte homologované spojovací systémy.

Pedelec schválený pro použití přívěsu je opatřen odpovídajícím štítkem. Smí být připojen pouze takový přívěs, aby nebylo překročeno zatížení spojky přívěsu ani hmotnost.



Obr. 178: Štítek s pokyny pro přívěs

Specializovaný prodejce poradí vhodný přívěs pro Pedelec. V zájmu zajištění bezpečnosti musí provést první montáž přívěsného systému specializovaný prodejce.

6.6.2.1 Uvolnění přívěsu s nábojem enviolo

Platí pouze pro Pedelec s tímto vybavením

Jsou schváleny pouze kompatibilní přívěsy k jízdnímu kolu pro vícerychlostní náboje enviolo.

KETTLER

Dětský přívěs KETTLER Quadriga.

BURLY

Trailer	Adaptér
Minnow Bee	Č. výrobku 960038
Honey Bee	
Encore	
solo	
Cub	
D'Lite	
Normad	
Flatbed	
Tail Wagon	

CROOZER

Trailer	Adaptér
Croozor Kid	Č. výrobku 122003516, XL: +10 mm Č. výrobku 122003716 Č. výrobku 12200715 Croozor axle nut adapter with Thule coupling
Croozor Kid Plus	
Croozor Cargo	
Croozor Dog	

THULE

Trailer	Adaptér
Thule Chariot Lite	Č. výrobku 20100798
Thule Chariot Cab	
Thule Chariot Cross	
Thule Chariot Sport	
Thule Coaster XT	

6.6.2.2 Uvolnění přívěsu s nábojem ROHLOFF

Platí pouze pro Pedelec s tímto vybavením

ROHLOFF Speedhub 500/14

V zásadě je dovolen provoz přívěsu v kombinaci s ROHLOFF SPEEDHUB 500/14.

Při montáži, stejně jako při jízdě s přívěsem, nesmí v žádném okamžiku dojít ke kontaktu součástí v důsledku tlaku nebo napětí na víku řadičích jednotky ROHLOFF E-14!

S vhodnými podložkami nebo speciálními osovými adaptéry (distančními nebo polygonovými) od příslušného výrobce spojky se zabrání kolizi s možným poškozením řadičích jednotky ROHLOFF E-14.

Speedhub s A-12



POZOR

Nebezpečí nehody

Hloubka zašroubování upevňovacího šroubu A-12 je velmi malá. U přímé montáže závěsného zařízení přívěsu na nápravu nebo upevňovací šroub A-12 může být poškozen závit v desce nápravy nebo se může vytrhnout šroub. Toto může způsobit nehodu a následné zranění.

- ▶ U ROHLOFF Speedhub s osovým systémem A-12 v rámu se zásuvnou osou 12 mm nikdy nemontujte závěsné zařízení přívěsu přímo na osu a upevňovací šroub A-12.

6.6.3 Nosič zavazadel



Nosiče zavazadel vpředu a vzadu jsou přípustné jen po schválení výrobcem vozidla, a když jsou schváleny pro použití na elektrokole.

Specializovaný prodejce poradí při volbě vhodného nosiče zavazadel.

V zájmu zajištění bezpečnosti musí provést první montáž nosiče zavazadel specializovaný prodejce.

Při montáži nosiče zavazadel musí specializovaný prodejce zajistit, aby sedačka a její upevnění byly vhodné pro Pedelec, aby byly namontovány a řádně upevněny všechny díly, aby byla event. správně přizpůsobena ovládací lanka řazení a brzd, jakož i hydraulická a elektrická vedení, aby byl zajištěn volný pohyb jezdce a nebyla překročena maximálně přípustná celková hmotnost Pedelec.

Specializovaný prodejce zajistí instruktáž zaměřenou na správné zacházení s Pedelec s nosičem zavazadel.

6.6.4 Brašny a boxy



Brašny a boxy jsou přípustné, jestliže jsou schváleny pro použití na elektrokole.

- ▶ Respektujte naložení nosiče zavazadel a správné rozložení zatížení.
- ▶ Nejvyšší přípustná celková hmotnost nesmí být při používání překročena.
- ▶ Při upevňování brašen použijte ochrannou fólii. To sníží oděr barvy a opotřebení konstrukčních dílů.

Jsou doporučeny následující brašny a boxy:

Popis	Číslo výrobku
Ochranný potah na elektrické díly	080-41000 ff
Taška - součást systému	080-40946
Koš na zadní kolo – součást systému	051-20603
Box na jízdní kolo – součást systému	080-40947

Tabulka 59: Doporučené brašny a boxy

6.6.5 Přední koše



Přední koše je třeba na základě nedefinovaného rozložení zatížení považovat za kritické. Jsou přípustné jen po schválení výrobcem vozidla, a když jsou schváleny pro použití na elektrokole.

6.6.6 Koncovky řídicí



Koncovky řídicí jsou přípustné, pokud jsou u specializovaného prodejce odborně namontovány dopředu, a když jsou schváleny pro použití na elektrokole. Rozložení zatížení se tím nesmí závažně změnit.

6.6.7 Boční stojánek



Boční stojánky jsou přípustné, jestliže mohou unést hmotnost Pedelec.

Pro Pedelec bez bočního stojánu doporučujeme používat odstavné stojany, do nichž lze bezpečně zasunout přední nebo zadní kolo.

6.6.8 Dodatečný bateriový, popř. akumulátorový světlomet



Přidání dodatečných bateriových, popř. akumulátorových světlometů je dovoleno, pokud odpovídají zákonům země, ve které má Pedelec jezdit, a jestliže jsou schváleny pro použití na elektrokole.

6.6.9 Držák mobilního telefonu

Na představci je namontován držák pro pouzdro na mobilní telefon SP Connect.

- ✓ Postupujte podle návodu k obsluze pro pouzdro na mobilní telefon SP Connect a mobilního telefonu.
- ✓ Používejte pouze na asfaltových silnicích.
- ✓ Chraňte mobilní telefon před krádeží.
- ▶ Při upevnění zasuňte pouzdro na mobilní telefon SP Connect do držáku a otočte ho doprava o 90°.
- ▶ Při uvolnění otočte pouzdro na mobilní telefon SP Connect o 90° doleva a vyjměte ho.

6.6.10 Odpružená vidlice, šroubová pružina

Pokud nemůže být dosaženo požadovaného SAG odpružené vidlice po přizpůsobení, musí být vyměněna konstrukční skupina šroubové pružiny za měkčí nebo tvrdší pružinu.

- ▶ Ke zvýšení SAG namontujte měkčí konstrukční skupinu šroubové pružiny.
- ▶ Ke snížení SAG namontujte tvrdší konstrukční skupinu šroubové pružiny.

6.6.11 Pevně namontovaná zařízení na ochranu proti povětrnostním vlivům



Pevně namontovaná zařízení na ochranu proti povětrnostním vlivům jsou přípustná jen po schválení výrobcem vozidla.

6.7 Použití akumulátoru

- ✓ Vypnutí elektrický hnací systém (viz kapitola 6.13.2).



Obr. 179: Vložení integrovaného akumulátoru

6.7.1 Používání integrovaného akumulátoru

Platí pouze pro Pedelec s tímto vybavením

6.7.1.1 Vyjmutí integrovaného akumulátoru

- 1 Klíčem otevřete zámek akumulátoru (1).
- ⇒ Klapka držáku akumulátoru a akumulátor jsou odblokované.
- 2 Levou rukou otevřete klapku držáku akumulátoru (2).
- 3 Pravou rukou vytáhněte akumulátor za pás akumulátoru z rámu (3).
- 4 Zavřete klapku držáku akumulátoru.
- 5 Ze zámku akumulátoru vytáhněte klíč.

6.7.1.2 Vložení integrovaného akumulátoru

- ✓ Klíč akumulátoru zasuňte do zámku akumulátoru.
 - ✓ Zámek je odemčený.
 - ✓ Klapka držáku akumulátoru je otevřená.
- 1 Akumulátor vložte kontakty dopředu do spodního držáku.
 - 2 Akumulátor vyklopte nahoru tak, aby byl akumulátor zajištěn zádržnou pojistkou.
 - 3 Zkontrolujte upevnění akumulátoru ve všech směrech
 - 4 Zavřete klapku držáku akumulátoru.
 - 5 Zamkněte držák klíčem akumulátoru, protože v opačném případě se zámek může otevřít a akumulátor vypadnout z držáku (4).
 - 6 Ze zámku akumulátoru vytáhněte klíč.
 - 7 Před každou jízdou zkontrolujte upevnění akumulátoru.

6.7.2 Nabíjení akumulátoru

Při nabíjení může zůstat akumulátor v Pedelec nebo je možné ho vyjmout. Přerušení nabíjení nepoškodí akumulátor. Akumulátor je vybaven hlídačem teploty, který umožňuje nabíjení pouze v teplotním rozmezí 0 °C až 40 °C.

Pedelec má na horní výztuze zadního odpružení proudovou přípojku.



Obr. 180: Elektrická přípojka ZEMO

- ✓ Okolní teplota při nabíjení se leží v rozsahu od 0 °C do 40 °C.
- 1 V případě potřeby odstraňte kryt kabelové přípojky.
- 2 Vidlici nabíječky zapojte do běžné uzemněné zásuvky.

Připojovací údaje

230 V, 50 Hz

Upozornění

- Respektujte síťové napětí! Napětí proudového zdroje musí souhlasit s údaji na typovém štítku nabíječky. Nabíječky se značkou 230 V mohou být provozovány s 220 V.

- 3 Kabel nabíječky připojte k nabíjecímu konektoru akumulátoru.

- ⇒ Nabíjení je spuštěno automaticky.
- ⇒ V průběhu nabíjení zobrazuje ukazatel stavu nabití (akumulátoru) stav nabití. Jestliže je hnací systém zapnutý, *palubní počítač* zobrazuje stav nabití.

Upozornění

Pokud dojde k chybě v průběhu nabíjení, objeví se systémové hlášení.

- Okamžitě nabíječku a akumulátor vyřadte z provozu a řiďte se pokyny.

- ⇒ Nabíjení je ukončeno, jakmile zhasnou LED ukazatele stavu nabití (akumulátoru).

- 4 Po nabití odpojte akumulátor od nabíječky.

- 5 Nabíječku odpojte od sítě.

6.7.3 Nastavení tlumiče zadního odpružení

- Před každou jízdou u stávajícího tlumiče zadního odpružení nastavte odpružení anebo tlumení v terénu.

Terén	Poloha
Odpružení	
Sjezdy	Otevřená
Jízda do kopce nebo vyasfaltované silnice	Blokování
Úsporné jízdy po silnici anebo pro maximální efektivitu šlapání na rovném nebo plynulém terénu	Práh
Tlumení	
Sjezdy a terén	Měkké
Vyasfaltované silnice	Tvrdé

6.7.3.1 Nastavení pružení tlumiče zadního odpružení

Nastavení odpružení na tlumiči zadního odpružení je volitelné a může mít až 3 nastavení:

- Otevřená,
- blokovaná a
- práh (volitelně)

Zámek (volitelně)

Při jízdě po dobře vyasfaltovaných silnicích nebo při jízdě do kopce zachytí odpružení velkou sílu motoru a svalů. Tím se zvýší spotřeba energie a sníží pohon. Proto je dobré na vyasfaltovaných cestách a při jízdě do kopce zablokovat odpružení.

Práh (volitelně)

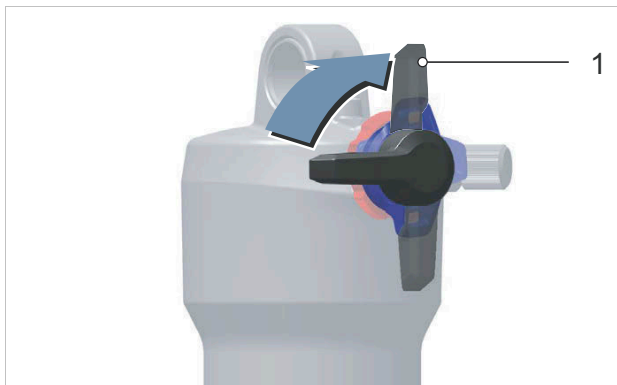
Prahový režim zvyšuje efektivnost pohonu na rovném terénu.

Prahové nastavení můžete použít ke zlepšení efektivity šlapání na plochém, kopcovitém, rovném nebo mírně hrbolatém terénu. V prahovém režimu vedou vyšší rychlosti Pedelec při nárazu na nerovnosti k vyšším nárazovým silám, čímž se odpružená vidlice stlačí a nerovnost se utlumí.

6.7.3.2 Blokování tlumiče zadního odpružení ROCKSHOX

Platí pouze pro Pedelec s tímto vybavením

- ✓ Nastavení tlumiče odskoku, tlumič zadního odpružení (viz kapitola 6.5.15)
- ✓ Pedelec stojí.



Obr. 181: Zavřená poloha (1) nastavovacího šroubu komprese (černá)

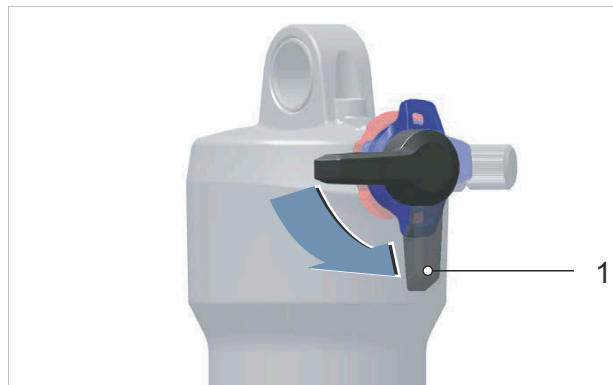
- ▶ **Blokovací páčku (tlumič zadního odpružení)** nastavte do zavřené polohy (1).

⇒ Tlumič zadního odpružení je zablokovaný.

6.7.3.3 Otevření tlumiče zadního odpružení ROCKSHOX

Platí pouze pro Pedelec s tímto vybavením

- ✓ Nastavení tlumiče odskoku, tlumič zadního odpružení (viz kapitola 6.5.15)
- ✓ Pedelec stojí.



Obr. 182: Otevřená poloha (1) nastavovacího šroubu komprese (černá)

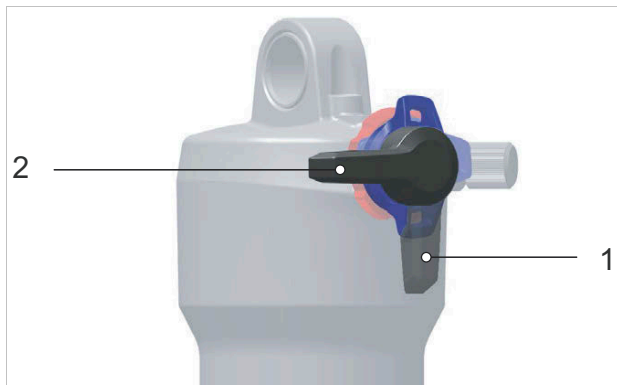
- ▶ **Blokovací páčku (tlumič zadního odpružení)** nastavte do otevřené polohy (1).

⇒ Tlumič zadního odpružení je otevřený.

6.7.3.4 Aktivace prahu tlumiče zadního odpružení ROCKSHOX

Platí pouze pro Pedelec s tímto vybavením

- ✓ SAG Pedelec je nastaven.
- ✓ Tlumení odskoku Pedelec je nastaveno.
- ✓ Pedelec stojí.



Obr. 183: Otevřená poloha (1) a prahová poloha (2) na tlumiči zadního odpružení (černá)

- ▶ **Blokovací páčku (tlumič zadního odpružení)** nastavte do prahové polohy (2).

⇒ Režim Práh je aktivní.

- ▶ Chcete-li zvýšit citlivost na malé nerovnosti, otočte **nastavovacím šroubem komprese** proti směru pohybu hodinových ruček, čímž snížíte tlumení a tvrdost komprese a zvýšíte rychlost zdvihu pružiny.



Obr. 184: Tvrdší nastavení nastavovacím šroubem komprese

6.7.4 Nastavení tlumiče zadního odpružení, tlumič komprese

U optimálního nastavení se tlumič zadního odpružení při nárazu na nerovnosti rychle roztáhne a nerušeně stlačí a odpruží nerovnosti. Trakce zůstane zachována (modrá čára).

Při tlumení nerovností se sedlo mírně zvedne (zelená čára).

Tlumič komprese má 2 nastavení:

- tvrdé a
- měkké.



Obr. 185: Optimální chování tlumiče zadního odpružení při jízdě u nerovností

Tvrdé

Tvrdě nastavený tlumič komprese způsobí, že se tlumič zadního odpružení pohybuje výše v dráze propružení. To usnadňuje zvyšování efektivity a udržení pohybu při jízdě po rovnoměrně kopcovitém terénu, v zatáčkách a při šlapání na pedály.

Na hrbolatém terénu může být stlačení trochu tvrdé.

Měkké

Způsobí, že se tlumič stlačí rychle a bezproblémově. To jezdcí eventuálně usnadňuje při jízdě na hrbolatém terénu zachovat pohyb a rychlost.

Na hrbolatém terénu může být stlačení trochu méně tvrdé.

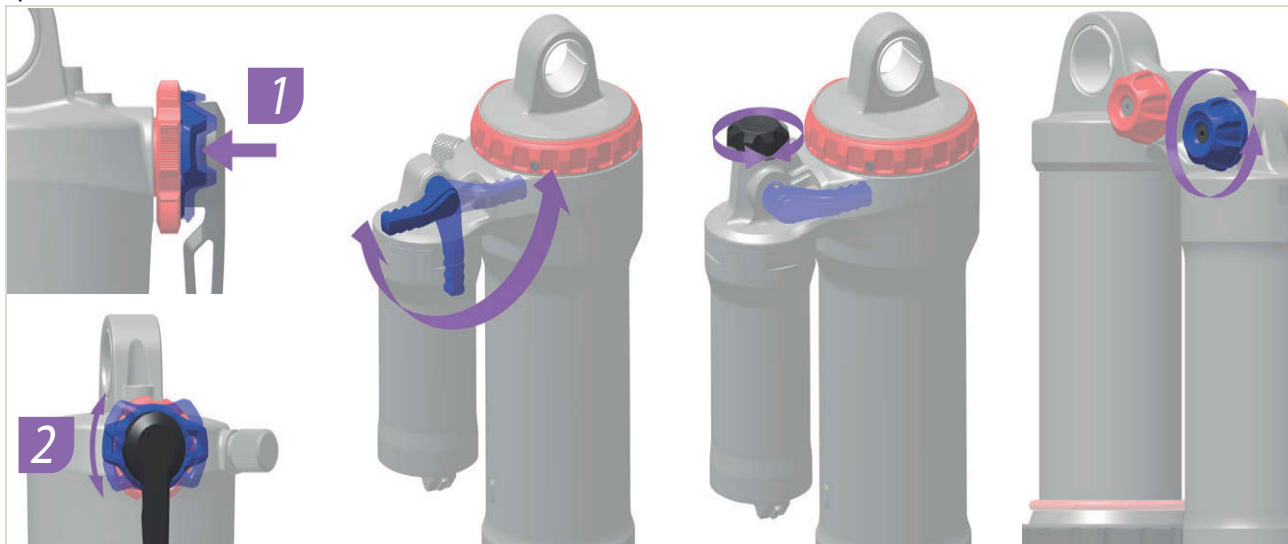
6.7.4.1 Nastavení tlumiče komprese ROCKSHOX

Platí pouze pro Pedelec s tímto vybavením

Poloha a tvar nastavovacího šroubu komprese jsou závislé na modelu. ROCKSHOX **nastavovací šrouby komprese (tlumič zadního odpružení)** jsou vždy modré.

Tlumič odskoku je nastaven optimálně, pokud roztažení tlumiče zadního kola srovnatelné s předním kolem.

- ✓ SAG Pedelec je nastaven.
- ✓ Tlumení odskoku Pedelec je nastaveno.



Obr. 186: Poloha a tvar nastavovacího šroubu komprese ROCKSHOX u různých modelů

Nastavení tvrdosti

- 1 Nastavte **nastavovací šroub komprese (tlumič zadního odpružení)** do střední polohy.
 - 2 S Pedelec přejeďte před malou překážku.
 - 3 Otáčejte **nastavovacím šroubem komprese (tlumič zadního odpružení)** ve směru hodinových ručiček.
- ⇒ Je zvýšeno tlumení a tvrdost komprese. Je snížena rychlost zdvihu pružiny.

Nastavení měkkosti

- 1 Nastavte **nastavovací šroub komprese (tlumič zadního odpružení)** do střední polohy.
 - 2 S Pedelec přejeďte před malou překážku.
 - 3 **Nastavovacím šroubem komprese (tlumič zadního odpružení)** otáčejte proti směru hodinových ručiček.
- ⇒ Je sníženo tlumení a tvrdost komprese. Je zvýšena rychlost zdvihu pružiny.

6.8 Narovnání rychle přestavitelného představce

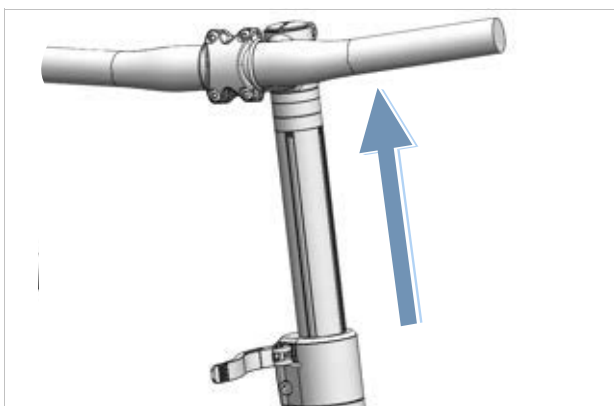
Platí pouze pro Pedelec s tímto vybavením

- 1 Otevřete upínací páku představce.



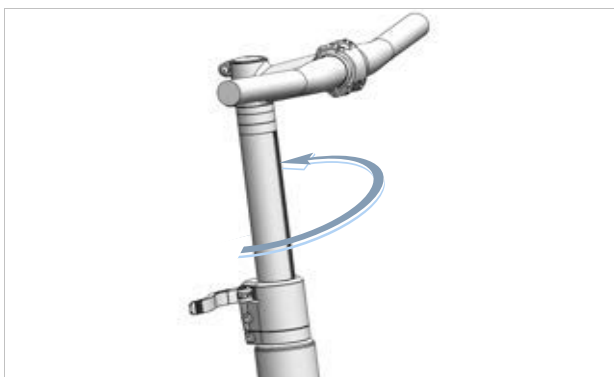
Obr. 187: Příklad All Up s otevřenou upínací pákou představce

- 2 Vytáhněte řídítka do nejvyšší možné polohy.



Obr. 188: Příklad All Up vytažené do nejvyšší možné polohy

- 3 Řídítka rovně otočte proti směru hodinových ručiček o 90°.



Obr. 189: Příklad All Up rovně postaveno

- 4 Nastavte řídítka do požadované výšky.
- 5 Zavřete upínací páku.

6.9 Používání nosiče zavazadel



POZOR

Pád způsobený nákladem na nosiči zavazadel

Naložený *nosič zavazadel* změní jízdní vlastnosti Pedelec, především při zatáčení a brzdění. Může se to projevit ztrátou kontroly. Následkem toho může dojít k pádu a úrazu.

- ▶ Před jízdou na Pedelec na veřejné komunikaci si vyzkoušejte bezpečné používání *nosiče zavazadel* s nákladem.

Stlačení prstů pružinou nosiče zavazadel

Pružina *nosiče zavazadel* je předepjata velkou upínací silou. Hrozí tedy nebezpečí stlačení prstů.

- ▶ V žádném případě nenechejte pružinu nekontrolovaně sklápnout.
- ▶ Při sklopení pružiny do provozní polohy dbejte, aby nedošlo ke stlačení prstů.

Pád způsobený nezajištěným zavazadlem

Volné nebo nezajištěné předměty převážené na *nosiči zavazadel*, např. pásy, se mohou zachytit v zadním kole. Následkem toho může dojít k pádu a úrazu.

Předměty upevněné na nosiči zavazadel mohou zakrýt *odrazová světla* a *osvětlení*. Může tedy dojít k přehlédnutí Pedelec v provozu. Následkem toho může dojít k pádu a úrazu.

- ▶ Předměty bezpečně upevněte na *nosiči zavazadel*.
- ▶ Předměty upevněné na *nosiči zavazadel* nesmějí zakrývat *odrazová světla*, světlomet ani *zadní světlo*.

- ▶ Zavazadla podle možnosti rovnoměrně rozdělte na levou a pravou stranu.
- ▶ Doporučujeme používat brašny a koše.



Obr. 190: Na nosiči zavazadel je uvedena jeho maximální nosnost

- ▶ Na Pedelec umístěte zavazadlo pouze do *nejvyšší přípustné celkové hmotnosti (zGG)*.
- ▶ Na Pedelec umístěte zavazadlo pouze do maximální nosnosti nosiče zavazadel.
- ▶ Používejte pouze originální nosič zavazadel.

6.10 Sklopení bočního stojáčku

- ▶ Před jízdou sklopte boční stojánek nohou do provozní polohy.

6.11 Používání sedla

- ▶ Používejte pouze kalhoty bez nýtů, aby nedošlo k poškození potahu sedla.
- ▶ Při prvních jízdách používejte tmavý oděv, protože nová kůže sedla může pouštět barvu.

Zejména u začátečníků nebo na začátku sezóny po delší pauze se často projevují bolesti sedacích kostí. Okostice sedací kosti je podrážděna neobvyklým třením. Tření snížíte:

- ▶ cyklistickými šortkami s tlumicí vložkou v sedací oblasti
 - ▶ používáním krému nebo masti na hýždě.
- ⇒ Po pěti až šesti jízdách se bolestivost sníží, ale po dvou až třech týdnech nejezdění se může opět zvýšit.

6.11.1 Použití koženého sedla

Sluneční světlo nebo UV záření poškozuje barvu a může způsobit vysušení a vyblednutí kůže.

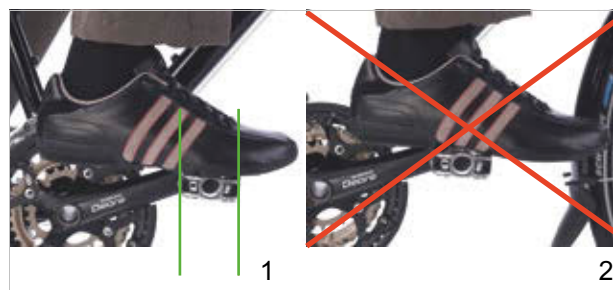
- ▶ Pedelec zaparkujte ve stínu.
- ▶ Vždy používejte kryt sedla.

Vlhkost může způsobit oddělení kůže od podkladového materiálu a vznik plísní.

- ▶ Pokud jsou kožené sedlo mokré, řádně jej vysušte.
- ▶ Vždy používejte kryt sedla.

6.12 Používání pedálů

- ▶ Při jízdě a šlapání spočívá ploska nohy na pedálu.



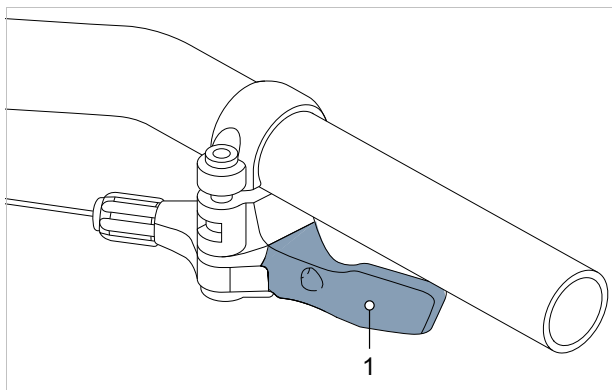
Obr. 191: Správná (1) a nesprávná (2) poloha nohy na pedálu

6.13 Nastavení výšky sedla dálkovým ovládáním

Platí pouze pro Pedelec s tímto vybavením

6.13.1 Snížení sedla

- 1 Sedněte si na sedlo.
- 2 Stiskněte ovládací páčku dálkového ovladače.
⇒ Sedlovka se pustí dolů.
- 3 Po dosažení požadované výšky sedla uvolněte páčku dálkového ovládání.



Obr. 192: Ovládací páčka dálkového ovládání (1)

6.13.2 Zdvížení sedla

- 1 Odlehčete sedlo.
- 2 Stiskněte ovládací páčku dálkového ovladače.
⇒ Sedlovka se zdvihne.
- 3 Po dosažení požadované výšky sedla uvolněte páčku dálkového ovládání.

6.14 Použití zvonku

- 1 Stiskněte páčku zvonku dolů.
- 2 Páčku uvolněte.

6.15 Používání řídítek

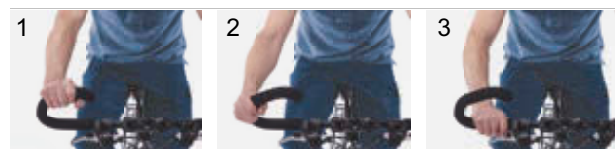
- ▶ Noste dostatečně polstrované rukavice na kolo.
- ⇒ Citlivé oblasti dlaně jsou podepřeny.
- ▶ Během jízdy měňte polohu úchopu.
- ⇒ Tím se zabrání přetížení a únavě rukou.

6.15.1 Používání vícepolohových řídítek

Platí pouze pro Pedelec s tímto vybavením

Vícepolohová řídítka jsou ideální pro dynamickou jízdu. Zahnuté konce řídítek, nazývané také rohy, nabízejí různé možnosti úchopu. Střídání různých svalových skupin snižuje napětí v rukou, pažích a zádech při delších jízdách.

- ▶ Během jízdy měňte polohu úchopu.
- ⇒ Tím se zabrání přetížení a únavě rukou.



Obr. 193: Poloha úchopu vícepolohových řídítek

Poloha úchopu 1

Uchop v nejvyšší poloze je vhodný pro pomalou jízdu.

- ▶ V této poloze horní část těla narovnat a uvolnit.

Poloha úchopu 2 a 3

Střední a nejnižší poloha úchopu je vhodná pro svižnou jízdu a stoupání do kopce.

- ▶ Ve střední poloze držte paži a zápěstí ve vzpřímené poloze a uvolněte je.
- ▶ V nejnižší poloze nakloňte horní část těla o něco níže. Prsty držte v blízkosti brzdové páky připravené k brzdění.

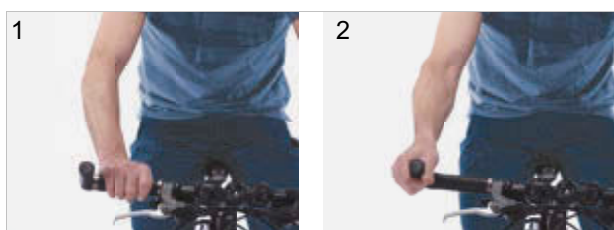
6.15.2 Použití bar ends

Platí pouze pro Pedelec s tímto vybavením

Pro běžná řídítka lze použít přídavné koncovky řídítek, nazývané také bar ends.

Přestavitelné bar ends jsou vybaveny kulovým kloubem, který umožňuje nastavit libovolnou optimální polohu.

- ▶ Nastavte bar ends do správné polohy. Jakmile je sevřete rukama, ruce, lokty a ramena se musí nacházet v jedné linii.
 - ▶ Během jízdy měňte polohu úchopu mezi rovnou (1) a šikmou (2) polohou rukou.
- ⇒ Předědte tak přetížení, únavě a necitlivosti rukou a prstů.



Obr. 194: Poloha úchopu na bar ends

6.15.3 Použití kožených rukojetí

Platí pouze pro Pedelec s tímto vybavením

Pot a mastnota pokožky jsou dva největší nepřátelé kůže. Vsáknou se do kůže a způsobí, že rychleji křehne, změkne a může se odírat.

- ▶ Používejte rukavice.

Sluneční světlo nebo UV záření poškozuje barvu a může způsobit vysušení a vyblednutí kůže.

- ▶ Pedelec zaparkujte ve stínu.

Vlhkost může způsobit oddělení kůže od podkladového materiálu a vznik plísní.

- ▶ Pokud jsou kožené rukojeti mokré, řádně je vysušte.

6.16 Používání elektrického hnacího systému

6.16.1 Zapnutí elektrického hnacího systému



Pád způsobený opožděným brzděním

Zapnutý hnací systém lze aktivovat sešlápnutím pedálů. Pokud je pohon neúmyslně aktivován a není použita brzda, může dojít k pádu a úrazu.

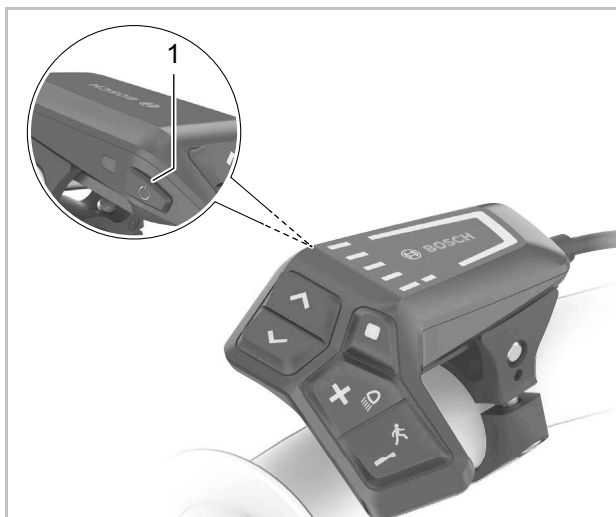
- ▶ Jestliže není možné brzdu bezpečně použít, resp. nelze pohon okamžitě vypnout, nespouštějte elektrický hnací systém, resp. okamžitě ho vypněte.

- ✓ V Pedelec je vložen dostatečně nabitý akumulátor.
- ✓ Akumulátor je usazen a zajištěn. Klíč akumulátor je odstraněn.
- ✓ Snímač rychlosti je správně připojen.

Hnací systém je možné zapnout dvěma způsoby.

Vypínač (palubní počítač)

- ▶ Krátce (<3 s) stiskněte **vypínač (palubní počítač)**.



Obr. 195: Umístění vypínače na BOSCH LED Remote

Vypínač (akumulátor)

- ▶ Krátce stiskněte **vypínač (akumulátor)**.
- ⇒ Všechny LED palubního počítače se krátce rozsvítí.
- ⇒ Stav nabití akumulátoru je signalizován ukazatelem stavu nabití (palubní počítač) a nastavená úroveň podpory šlapání je zobrazena barevně ukazatelem zvolené úrovně podpory. Pedelec je připraven k jízdě.
- ⇒ Jestliže je kapacita akumulátoru menší než 5 %, zhasnou všechny LED diody (akumulátor) ukazatele stavu nabití. Pouze na palubním počítači lze vidět, zda je hnací systém zapnutý.

Po zapnutí hnacího systému se aktivuje pohon, jakmile budete šlapat do pedálů s dostatečnou silou (to neplatí, je-li podpora nastavena na „OFF“). Výkon motoru závisí na stupni podpory šlapání zvoleném na palubním počítači.

6.16.2 Vypnutí elektrického hnacího systému

Jakmile přestanete v normálním provozu šlapat do pedálů, nebo jste dosáhli rychlosti 25 km/h, podpora poskytovaná hnacím systémem se vypne. Podpora šlapání se opět zapojí, jestliže bude jezdec šlapat do pedálů a rychlost se pohybuje pod 25 km/h.

Deset minut po posledním příkazu se systém automaticky vypne.

Na výběr máte dvěma možnosti ručního vypnutí hnacího systému.

Vypínač (palubní počítač)

- ▶ Krátce (<3 s) stiskněte **vypínač (palubní počítač)**.

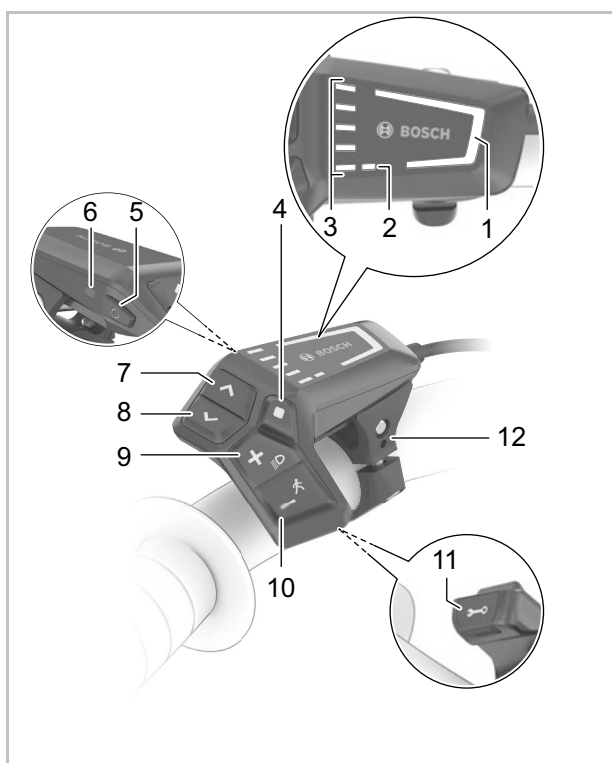
Vypínač (akumulátor)

- ▶ Stiskněte **vypínač**.
- ⇒ Ukazatel stavu nabití (palubní počítač) a ukazatel zvoleného stupně podpory šlapání zhasnou.
- ⇒ Pedelec je vypnutý.

6.17 Použití palubního počítače

Upozornění

- ▶ Palubní počítač, držák displeje nebo displej nikdy nepoužívejte k držení. Pokud se Pedelec zvedne za palubní počítač, držák displeje nebo displej, může dojít k neopravitelnému poškození součástí.



Obr. 196: Přehled palubního počítače jednotky BOSCH LED Remote

	Symbol	Název
1		Zobrazení zvoleného stupně podpory šlapání
2		Ukazatel ABS (volitelný)
3		Ukazatel stavu nabití (palubní počítač)
4	◆	Tlačítko volby
5	⏻	Vypínač (palubní počítač)
6		Snímač světla prostředí

Tabulka 60: Přehled palubního počítače

	Symbol	Název
7	>	Tlačítko pro zvýšení jasu / Tlačítko dopředu
8	<	Tlačítko pro snížení jasu / Tlačítko dozadu
9	+	Tlačítko Plus / Tlačítko osvětlení
10	-	Tlačítko Minus / Tlačítko funkce podpory tlačení
11		Diagnostická přípojka (pouze pro účely údržby)
12		Držák

Tabulka 60: Přehled palubního počítače

6.17.1 Použití diagnostické přípojky

Upozornění

Spojení USB není vodotěsné. Vlhkost, která pronikne USB přípojkou do palubního počítače, způsobí zkrat.

- ▶ V žádném případě nepřipojujte externí zařízení.
- ▶ Pravidelně kontrolujte a eventuálně upravte polohu gumové krytky USB přípojky.

Diagnostická přípojka je určena pouze pro účely údržby a není určena k připojení externích zařízení.

- ▶ Kryt diagnostické přípojky musí být vždy zavřená, abyste zabránili vniknutí prachu a vlhkosti.

6.17.2 Nabíjení akumulátor palubního počítače

Pokud je úroveň nabití akumulátoru i interního akumulátoru palubního počítače velmi nízká, lze k nabíjení akumulátoru palubního počítače použít diagnostický port.

- ▶ K připojení interního akumulátoru k powerbance nebo jinému vhodnému zdroji napájení použijte kabel USB typu C® (nabíjecí napětí 5 V; nabíjecí proud max. 600 mA).

6.17.3 Využití osvětlení

- ✓ Pokud chcete zapnout *osvětlení*, musí být zapnutý hnací systém.



Obr. 197: Umístění tlačítka osvětlení (1)

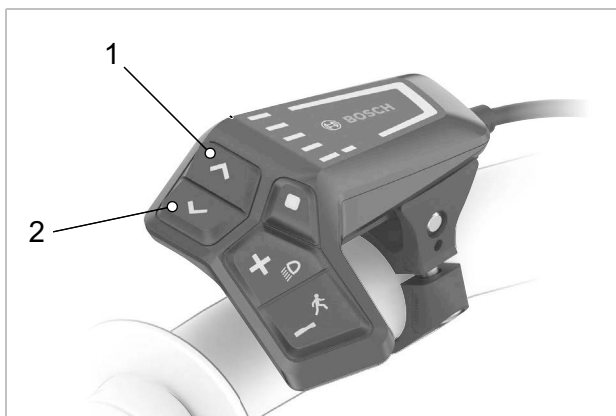
- ▶ **Tlačítko osvětlení tiskněte déle než 1 sekundu**

⇒ Přední světlo a zadní světlo se zapíná (*symbol osvětlení svítí*) a vypíná současně (*symbol osvětlení nesvítí*).

6.17.4 Nastavení jasu ukazatelů

Jas ukazatelů je regulován snímačem světla prostředí.

- ✓ Snímač světla prostředí musí být čistý a nesmí být zakrytý.



Obr. 198: Umístění tlačítka pro zvýšení jasu (2) a tlačítka pro snížení jasu (1)

- ▶ Stisknutím **tlačítka pro zvýšení jasu** a **tlačítka pro snížení jasu** nastavte jas LED diod ukazatelů.

6.17.5 Používání funkce podpory tlačení

POZOR

Úraz způsobený pedálem a koly

Při použití funkce podpory tlačení se otáčejí pedály a hnací kolo. Pokud při použití funkce podpory tlačení nemají kola kontakt s vozovkou (např. při vynášení do schodů nebo nakládání do nosiče jízdního kola), hrozí nebezpečí úrazu.

- ▶ Funkci podpory tlačení používejte výhradně při tlačení Pedelec.
- ▶ V průběhu používání funkce podpory tlačení je třeba Pedelec bezpečně vést oběma rukama.
- ▶ Dodržujte dostatečný odstup od pedálů.

Funkce podpory tlačení pomáhá jezdcům při tlačení Pedelec. Rychlost funkce podpory tlačení závisí na zařazeném převodu. Čím nižší je zvolený převodový stupeň, tím nižší je rychlost při funkci podpory tlačení (při plném výkonu). Maximální rychlost činí 6 km/h.

- ✓ Pro zajištění šetrného chodu pohonu je vhodné při jízdě do kopce použít první převodový stupeň.



Obr. 199: Umístění tlačítka funkce podpory tlačení (1)

- 1 **Tlačítko podpory tlačení** tiskněte déle než 1 sekundu . Přidržte tlačítko ve stisknuté poloze.
 - ⇒ Ukazatel stavu nabití zhasne a bílé světlo ve směru jízdy signalizuje připravenost.
- 2 Během následujících 10 sekund musí být provedena jedna z následujících akcí:
 - ▶ Tlačte Pedelec dopředu.
 - ▶ Tlačte Pedelec dozadu.
 - ▶ Proveďte boční kyvadlový pohyb s Pedelec.
 - ⇒ Funkce podpory tlačení je aktivní. Souvislé bílé sloupce změni barvu na ledově modrou.
 - ⇒ Motor začne tlačit Pedelec.
- 3 Uvolněním **tlačítka funkce podpory tlačení** na palubním počítači vypnete funkci podpory motoru.
- 4 Chcete-li znovu aktivovat podporu motoru, **stiskněte tlačítko podpory tlačení do 10 sekund.**
- 5 Pokud zůstane podpora motoru na 10 sekund deaktivovaná, funkce se automaticky vypne.

Podpora tlačení se také automaticky vypne, pokud

- je zablokované zadní kolo
- nelze přejet prahy
- některá část těla blokuje kliku jízdního kola
- překážka otáčí klikou
- jestliže se šlape do pedálů,
- tisknete **tlačítka plus** nebo **vypínač**.

Funkce podpory tlačení se řídí předpisy platnými v dané zemi, a proto se může lišit od výše uvedeného popisu nebo může být deaktivována.

6.17.6 Výběr stupně podpory

Palubním počítačem lze nastavit, jakou silou bude elektrický pohon podporovat jezdce při šlapání. Stupeň podpory šlapání lze kdykoli změnit v průběhu jízdy.



Obr. 200: Umístění tlačítek Plus a Minus

- ▶ Stiskněte **tlačítko Plus** (2) na palubním počítači, chcete-li zvýšit stupeň podpory šlapání.
 - ▶ Stiskněte **tlačítko Minus** (1) na palubním počítači, chcete-li snížit stupeň podpory šlapání.
- ⇒ Vyvolaný výkon motoru je barevně zobrazen na ukazateli stupně podpory tlačení.
- Pokud je systém vypnut či odstraněn, zůstane uložen poslední zobrazený stupeň podpory šlapání.

6.18 Používání brzd

VAROVÁNÍ

Pád způsobený selháním brzd

Olej nebo mazivo na brzdovém kotouči kotoučových brzd, resp. ráfku v případě ráfkové brzdy mohou způsobit naprosté selhání brzd. V důsledku toho může dojít k pádu a vážnému úrazu.

- ▶ Zabraňte znečištění brzdového kotouče, resp. brzdových destiček a ráfku olejem nebo mazivem.
- ▶ Pokud dojde ke znečištění brzdových destiček olejem nebo mazivem, kontaktujte specializovaného prodejce nebo dílnu, aby zajistili očištění, resp. výměnu příslušných dílů.

Při delším nepřetržitém používání brzd (např. při delších sjezdech) se může ohřát olej v brzdovém systému. Přitom se mohou tvořit bubliny páry. To se projeví rozpínáním vody nebo vzduchových bublin v brzdovém systému. Současně se náhle prodlouží dráha páky. Následkem toho může dojít k pádu a vážnému úrazu.

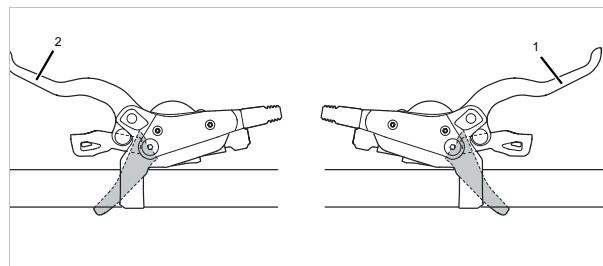
- ▶ Při delší jízdě z kopce pravidelně uvolňujte brzdu.
- ▶ Střídavě použijte brzdu předního kola a brzdu zadního kola.

Při jízdě je hnací síla motoru vypnuta, jakmile jezdec přestane šlapat do pedálů. Při brzdění se vypne elektrický hnací systém.

- ▶ Při brzdění nešlapejte do pedálů, aby byl zajištěn optimální brzdový účinek.

6.18.1 Používání ruční brzdy

Platí pouze pro Pedelec s tímto vybavením



Obr. 201: Brzdová páka zadní (1) a přední (2), např. brzda SHIMANO

- ▶ Stlačením levé *brzdové páky* ovládáte brzdu předního kola.
- ▶ Stlačením pravé brzdové páky ovládáte brzdu zadního kola.

6.18.2 Používání brzdy zpětným sešlápnutím

Platí pouze pro Pedelec s tímto vybavením

- 1 Pedály nastavte do polohy těsně před polohou odpovídající 3, resp. 9 hodinám.
- 2 Šlapejte na pedály proti *směru jízdy*, dokud nedosáhnete požadované rychlosti.

6.19 Řazení převodů

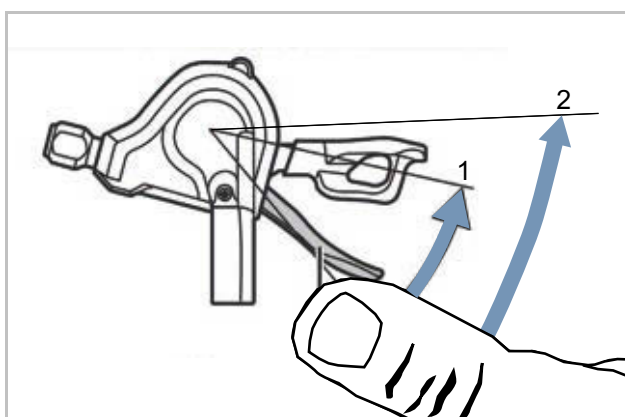
Volba odpovídajícího převodového stupně je předpokladem příjemné jízdy a správné funkce elektrického hnacího systému. Optimální frekvence šlapání je 70 až 80 otáček za min.

- ▶ V průběhu řazení krátce přerušte šlapání. Tím usnadníte řazení a snížíte opotřebení hnacího ústrojí.

6.19.1 Využití přesmykače

Volbou správného převodu můžete při vynaložení stejné síly zvýšit rychlost a dojezd.

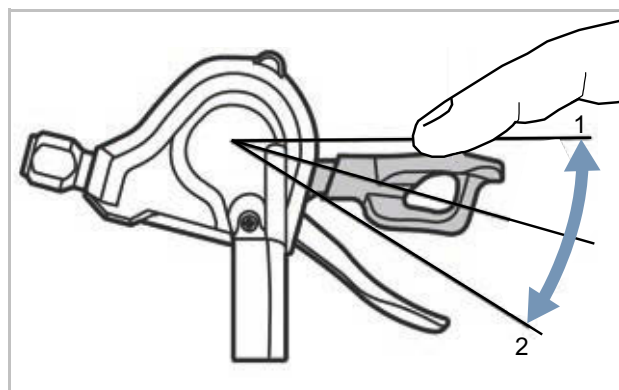
- ✓ V průběhu řazení krátce přerušte šlapání. Tím usnadníte řazení a snížíte opotřebení hnacího ústrojí. Při řazení však nechte kliku v pohybu.



Obr. 202: Řazení s páčkou A, příklad řazení SL-M315

Páčka A řadí z nejmenšího pastorku na největší pastorek.

- ▶ Řadicí páčku A nastavte do polohy 1.
 - ⇒ Jeden pastorek je řazen nahoru.
- ▶ Řadicí páčku A nastavte do polohy 2.
 - ⇒ Dva pastorky jsou řazen nahoru.



Obr. 203: Řazení s páčkou B, příklad řazení SL-M315

Páčka B řadí dolů z největšího pastorku na nejmenší pastorek. Existují 2 způsoby, jak zařadit nižší rychlostní stupeň:

- ▶ Řadicí páčku B nastavte do polohy 1.
 - ⇒ Jeden pastorek je řazen dolů.
- ▶ Řadicí páčku B nastavte do polohy 2.
 - ⇒ Jeden pastorek je řazen dolů.

Řazení

- ▶ Řadicí jednotkou zařadte odpovídající převodový stupeň.
 - ⇒ Řazení převodů změní převodový stupeň.
 - ⇒ Řadicí páčka se vrátí zpět do výchozí polohy.
- ▶ Pokud je řazení zablokováno, je třeba přehazovačku očistit a namazat.

6.19.2 Řazení ENVIOLO

Platí pouze pro Pedelec s tímto vybavením

Volba odpovídajícího převodového stupně je předpokladem příjemné jízdy a správné funkce elektrického hnacího systému. Optimální frekvence šlapání je 70 až 80 otáček za min.

- ▶ V průběhu řazení krátce přerušete šlapání. Tím usnadníte řazení a snížíte opotřebení hnacího ústrojí.



Pád způsobený nesprávným použitím

Pokud v průběhu řazení působí příliš velký tlak na pedály a současně je změněn převod nebo je řazeno několik převodových stupňů najednou, mohou sklouznout nohy z pedálů. Následkem toho může dojít k pádu nebo úrazu.

Řazení z několika převodů na nízký převodový stupeň může způsobit uvolnění vnějšího pouzdra otočné řadicí rukojeti. To nemá vliv na funkčnost otočné řadicí rukojeti, protože vnější vedení se po zařazení opět vrátí do výchozí polohy.

- ▶ Při řazení šlapejte do pedálu menší silou.
- ▶ Vždy zařazujte jen jeden převodový stupeň.

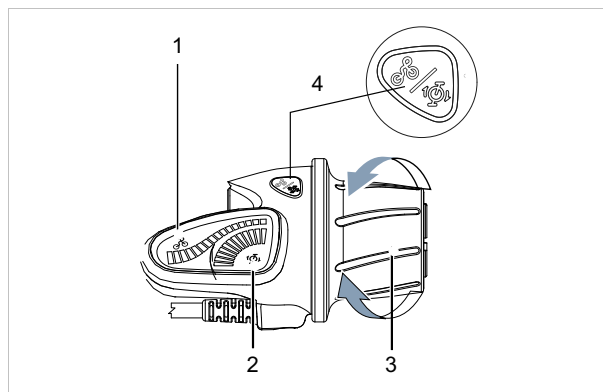
Upozornění

Náboj není zcela vodotěsný. Pokud do náboje pronikne voda, může zkorodovat a v takovém případě není zajištěna jeho správná funkce.

- ▶ Pedelec nepoužívejte na místech, na nichž by mohla do náboje proniknout voda.
- ▶ V žádném případě nedemontujte náboj. Kontaktujte specializovaného prodejce.

Náboj neumožňuje v klidovém stavu zařadit převody v celém rozsahu. Obvykle lze v klidu zařadit 50 % až 70 % převodů v celém rozsahu. Zbývající rozsah převodů lze nastavit za jízdy.

K automatickému řazení ENVIOLO patří otočná řadicí rukojeť s ukazatelem.



Obr. 204: Otočná řadicí rukojeť ENVIOLO s ukazatelem

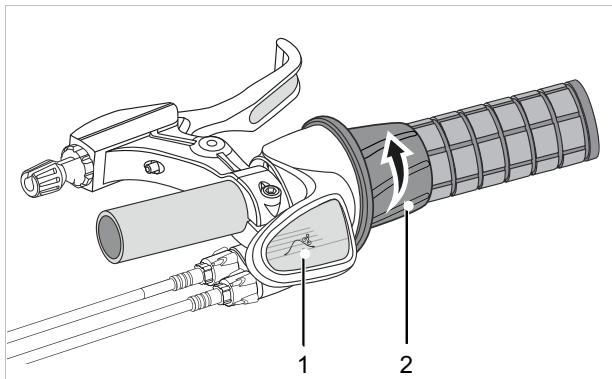
- 1 Otočná řadicí rukojeť s ukazatelem
- 2 Ukazatel ručního řazení
- 3 Ukazatel automatického řazení
- 4 Otočná řadicí rukojeť
- 5 Tlačítko režimu

6.19.2.1 Ruční řazení

Řazení dolů

Při rozjezdu nebo jízdě do kopce přeřaďte na nižší převodový stupeň.

- ▶ Otočnou řadicí rukojeť otočte dozadu.
- ⇒ Na displeji se zobrazí kopec.

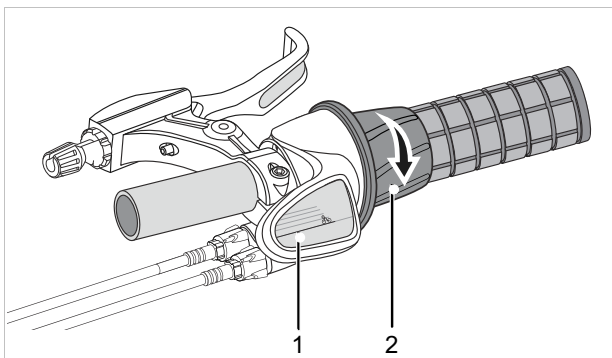


Obr. 205: Zobrazení kopce (1) při podřazování (2)

Řazení nahoru

Pro vyšší rychlosti přeřaďte na vyšší převod.

- ▶ Otočnou řadicí rukojeť otočte dopředu.
- ⇒ Na displeji se zobrazí úroveň.



Obr. 206: Zobrazení úrovně (1) při řazení nahoru (2)

6.19.3 Používání vícerychlostního náboje SHIMANO

Platí pouze pro Pedelec s tímto vybavením



Pád způsobený nesprávným použitím

Pokud v průběhu řazení působí příliš velký tlak na pedály a současně je změněn převod nebo je řazeno několik převodových stupňů najednou, mohou sklouznout nohy z pedálů. Následkem toho může dojít k pádu nebo úrazu.

Řazení z několika převodů na nízký převodový stupeň může způsobit uvolnění vnějšího pouzdra otočné řadicí rukojeti. To nemá vliv na funkčnost otočné řadicí rukojeti, protože vnější vedení se po zařazení opět vrátí do výchozí polohy.

- ▶ Při řazení šlapejte do pedálu menší silou.
- ▶ Vždy zařazujte jen jeden převodový stupeň.

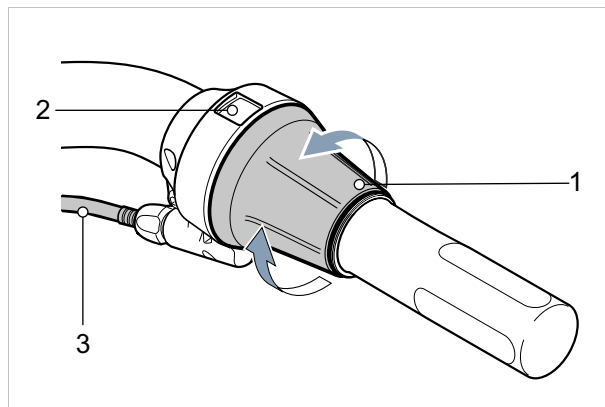
Upozornění

Náboj není zcela vodotěsný. Pokud do náboje pronikne voda, může zkorodovat a v takovém případě není zajištěna jeho správná funkce.

- ▶ Pedelec nepoužívejte na místech, na nichž by mohla do náboje proniknout voda.

V některých výjimečných případech jsou po zařazení převodu slyšet zvuky z přehazovačky uvnitř náboje, které však souvisejí s normální funkcí.

- ▶ V žádném případě nedemontujte náboj. Kontaktujte specializovaného prodejce.



Obr. 207: Řazení převodů SHIMANO SL-C30000-70

- ▶ Otočnou řadicí rukojeť (1) otočte dozadu při řazení nahoru (4).
 - ▶ Otočnou řadicí rukojeť (1) otočte dopředu při řazení dolů (2).
- ⇒ Řazení převodů změní převodový stupeň.
- ⇒ Ukazatel (3) ukazuje zařazený převodový stupeň.

6.19.3.1 Používání eShift

eShift označuje zabudování elektronických řadicích systémů do elektrického hnacího systému.

Používání eShift s automatickými vysokorychlostními náboji SHIMANO-DI2

Platí pouze pro Pedelec s tímto vybavením

Automatické vícerychlostní řazení SHIMANO-DI2 můžete používat v ručním nebo automatickém režimu. V ručním režimu volíte převody řadicí páčkou. V automatickém režimu samostatně spínáte řadicí systém v závislosti na rychlosti, síle šlapání na pedály a frekvenci šlapání. Přechod z automatického na ruční režim (v závislosti na použité řadicí páčce) je popsán v návodu k obsluze palubního počítače. Použijete-li řadicí páčku v automatickém režimu, řadicí systém se přeřadí na nejbližší převod. Řadicí systém však přitom zůstane v automatickém režimu. Ruční řazení v automatickém režimu dlouhodobě ovlivňuje chování řadicího systému při řazení a přizpůsobí řazení chování při jízdě. Při prvním zapnutí systému s novým kolem nejdříve dojde ke konfiguraci převodů. K tomu účelu se během první jízdy automatika přepne na maximální/nejtěžší převod a zařadí všechny převodové stupně. Po každé změně převodu se zařazený převod krátce zobrazí na palubním počítači.

Jestliže motor rozpozná řazení převodových stupňů, a proto krátkodobě sníží podporu motoru, je řazení kdykoli možné i při zatížení nebo v horách. Pokud dojde k zastavení Pedelec z rychlosti více než 10 km/h, může být systém automaticky přepnut zpět na nastavený START GEAR (VÝCHOZÍ RYCHLOST).

- ▶ Podle potřeby může být START GEAR (VÝCHOZÍ RYCHLOST) nastavena v systémových nastaveních.

Používání eShift s ručními vysokorychlostními náboji SHIMANO-DI2

Platí pouze pro Pedelec s tímto vybavením

Po každé změně převodu se zařazený převod krátce zobrazí na palubním počítači.

Jestliže motor rozpozná řazení převodových stupňů, a proto krátkodobě sníží podporu motoru, je řazení kdykoli možné i při zatížení nebo v horách.

Pokud dojde k zastavení Pedelec z rychlosti více než 10 km/h, může být systém automaticky přepnut zpět na nastavený START GEAR (VÝCHOZÍ RYCHLOST).

- ▶ Podle potřeby může být START GEAR (VÝCHOZÍ RYCHLOST) nastavena v systémových nastaveních.

Používání eShift s automatickými vysokorychlostními náboji SHIMANO-DI2

Platí pouze pro Pedelec s tímto vybavením

Jestliže motor rozpozná řazení převodových stupňů, a proto krátkodobě sníží podporu motoru, je řazení kdykoli možné i při zatížení nebo v horách.

- ⇒ Po každé změně převodu se zařazený převod krátce zobrazí na palubním počítači.

6.20 Nastavení odpružené vidlice

- Během jízdy nastavte na odpružené vidlici nebo dálkovém ovládní (odpružená vidlice) odpružení a tlumení:

Použití	Poloha
Odpružení	
sjezdy a nerovný terén	otevřené nebo OPEN
rovinatý, kopcovitý, rovný nebo hrbolatý terén nebo nerovné silnice	práh nebo prostřední poloha
jízda do kopce nebo vyasfaltované silnice	zablokovat nebo LOCK
Tlumení	
hrbolatý terén	měkké
rovnoměrně kopcovitý terén a při projíždění zatáček	tvrdé

6.20.1 Nastavení odpružení odpružené vidlice

Blokování

Některé odpružené vidlice mají blokování (nazývané také *angl. Lockout*) na korunce vidlice nebo jako dálkové ovládní (nazývané také *angl. remote lockout*) na řídítkách.

Smyslem odpružení je tlumit a vyrovnávat nerovnosti podkladu, ať už na nerovných cyklostezkách, polních cestách nebo v terénu. Při jízdě po dobře vyasfaltovaných silnicích nebo při jízdě do kopce zachytí odpružení velkou sílu motoru a svalů. Tím se zvýší spotřeba energie a sníží pohon. Proto je dobré na vyasfaltovaných cestách a při jízdě do kopce zablokovat odpružení.

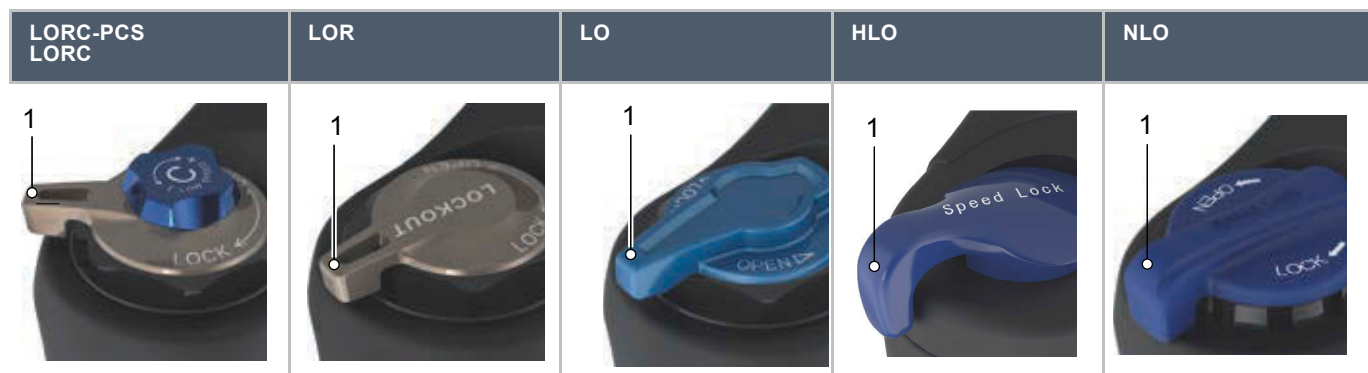
Nastavení blokování zabraňuje stlačení odpružené vidlice, dokud nedojde k silnému nárazu. Při velmi silném nárazu nebo pohybu směrem dolů se odpružená vidlice stlačí.

Práh (volitelně)

Stejně jako blokování zabraňuje prahový režim stlačení odpružené vidlice. Při středním až silném nárazu nebo působení síly směrem dolů se odpružená vidlice stlačí.

6.20.1.1 Zablokování odpružené vidlice SR SUNTOUR

Platí pouze pro Pedelec s tímto vybavením



Tabulka 61: Zablokování odpružených vidlic SR Suntour na korunce vidlice

► **Blokování (1)** na korunce vidlice otočte ve směru hodinových ručiček na LOCK.

⇒ Odpružená vidlice je zablokována.

► **Blokování (1)** na korunce vidlice otočte proti směru hodinových ručiček na OPEN.

⇒ Odpružená vidlice je otevřená.



Tabulka 62: Blokování odpružené vidlice SR Suntour na řídítkách

► Stiskněte **blokovací páčku (1)** na řídítkách.

⇒ Odpružená vidlice je zablokována.

► Stiskněte **uvolňovací páčku (2)** na řídítkách.

⇒ Odpružená vidlice je otevřená.

6.20.2 Nastavení tlumení odpružené vidlice

Tlumič komprese odpružené vidlice umožňuje rychlé přizpůsobení chování pružiny při změně terénu. Šroub je určen k nastavení za jízdy.

Tlumič komprese se používá k odpružení

- nerovností při změně polohy zatížení, na přechodech, při průjezdu zatáčkami
- a při působení rovnoměrných nárazů způsobených nerovnostmi a při brzdění.

Tvrdé

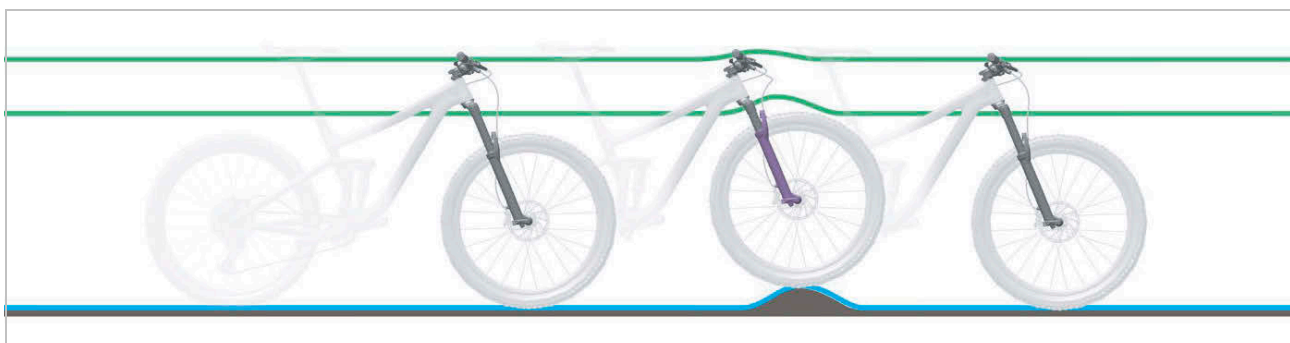
Tvrdě nastavený tlumič komprese způsobí, že se odpružená vidlice pohybuje výše v dráze propružení. To usnadňuje zvyšování efektivity a udržení pohybu při jízdě po rovnoměrně kopcovitém terénu a při projíždění zatáček.

Na hrbolatém terénu může být stlačení trochu tvrdé.

Měkké

Měkce nastavený tlumič komprese způsobí, že se odpružená vidlice stlačí rychle a bezproblémově. To jezdcí eventuálně usnadňuje při jízdě na hrbolatém terénu zachovat pohyb a rychlost.

Na hrbolatém terénu může být stlačení trochu méně tvrdé.



Obr. 208: Tvrdě a měkce nastavený tlumič komprese

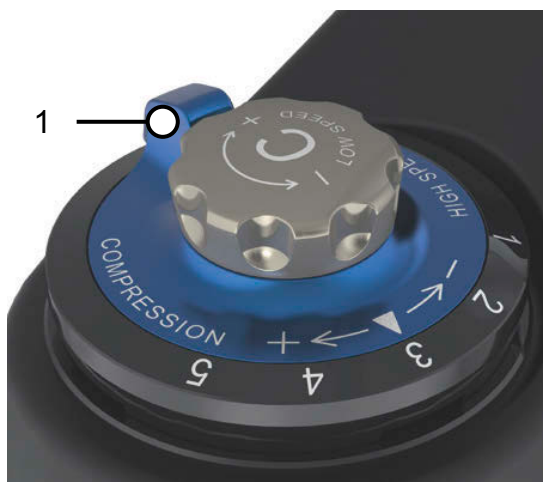
6.20.2.1 Použití tlumení komprese SR SUNTOUR s vysokou rychlostí

Platí pouze pro Pedelec s tímto vybavením

Vysokorychlostní tlumič je účinný při:

- silných nárazech,
- při malých, rychlých nárazech (např. schody) a
- přistání po rychlých, za sebou jdoucích skocích.

R2C2-PCS
R2C2
RC2
RC2-PCS



Tabulka 63: Vysokorychlostní páčka (1) odpružené vidlice SR Suntour na korunce

Tvrdé nastavení vysokorychlostního tlumiče

- ▶ **Vysokorychlostní páčkou (1)** na korunce postupně otáčejte ve směru hodinových ručiček.
- ⇒ Vysokorychlostní tlumič komprese je nastaven tvrdě.

Měkké nastavení vysokorychlostního tlumiče

- ▶ **Vysokorychlostní páčkou (1)** na korunce postupně otáčejte proti směru hodinových ručiček.
- ⇒ Vysokorychlostní tlumič komprese je nastaven měkce.

6.20.2.2 Použití tlumení komprese odpružené vidlice SR SUNTOUR s nízkou rychlostí

Platí pouze pro Pedelec s tímto vybavením



Pomalá rychlost odpružené vidlice se vytváří např. po průjezdu terénních vln.

Nastavením nízkorychlostního tlumiče se řídí chování pružiny odpružené vidlice při

- přesazených skocích,
- přenesení tělesné hmotnosti a
- při pomalém působení síly.



Obr. 209: Nízkorychlostní pohyby

R2C2-PCS R2C2 RC2 RC2-PCS	RC-PCS RC	RLRC-PCS RLRC	LORC-PCS LORC
			

Tabulka 64: Nízkorychlostní páčka (1) odpružené vidlice SR Suntour na korunce vidlice

► Nízkorychlostní páčkou (1) na korunce vidlice postupně otáčejte ve směru hodinových ručiček.

⇒ Nízkorychlostní tlumič komprese je nastaven tvrdě.

► Nízkorychlostní páčkou (1) na korunce vidlice postupně otáčejte proti směru hodinových ručiček.

⇒ Nízkorychlostní tlumič komprese je nastaven měkce.

6.21 Parkování

Upozornění

Vysoké teploty nebo přímé sluneční záření mohou způsobit, že *tlak v pláštích* překročí maximální přípustnou hodnotu. Přitom může dojít k poškození *pláštů*.

- ▶ Za žádných okolností nenechávejte Pedelec na slunci.
- ▶ V průběhu teplých dnů pravidelně kontrolujte *tlak v pláštích* a podle potřeby ho regulujte.

Vzhledem k otevřenému konstrukčnímu provedení může při teplotách pod bodem mrazu dojít k nepříznivému ovlivnění jednotlivých funkcí průnikem vlhkosti.

- ▶ Pedelec je nutné vždy uložit v suchém prostředí chráněném proti mrazu.
- ▶ Bude-li Pedelec používán při teplotách pod 3 °C, musí specializovaný prodejce nejprve provést kontrolu a připravit ho na zimní provoz.

Vzhledem k vysoké hmotnosti Pedelec může dojít při odstavení na měkkém podkladu k zaboření bočního stojánu. Pedelec se může převrhnout a spadnout.

- ▶ Z toho důvodu je třeba Pedelec odstavit pouze na rovném a pevném podkladu.

- 1 Vypnutí hnacího systému (viz kapitola 2.19.2).
- 2 Po sesednutí a před odstavením sklopte nohou boční stojánek úplně dolů. Dávejte pozor na stabilitu.
- 3 Pedelec opatrně odstavte a zkontrolujte jeho stabilitu.
- 4 Pokud Pedelec zaparkujete na venkovním prostranství, je třeba sedlo zakrýt.
- 5 Pedelec zamkněte zámkem na jízdní kola.

- 6 Jako ochranu proti krádeži odstraňte akumulátor (viz kapitola 0.13.1.1).
- 7 Po každé jízdě Pedelec očistěte a proveďte předepsanou péči, viz kapitola 7.2.

Kontrolní seznam po každé jízdě

Čištění		
<input type="checkbox"/>	Osvětlení a odrazová světla	Viz kapitola 7.2.5
<input type="checkbox"/>	Brzda	Viz kapitola 7.2.5
<input type="checkbox"/>	Odpružená vidlice	Viz kapitola 7.2.1
<input type="checkbox"/>	Odpružená sedlovka	Viz kapitola 7.2.6
<input type="checkbox"/>	Tlumič zadního odpružení	Viz kapitola 7.2.7
<input type="checkbox"/>	Pedál	Viz kapitola 7.2.4
Péče		
<input type="checkbox"/>	Odpružená vidlice	Viz kapitola 3

6.21.1 Zašroubování rychle přestavitelného představce

Platí pouze pro Pedelec s tímto vybavením

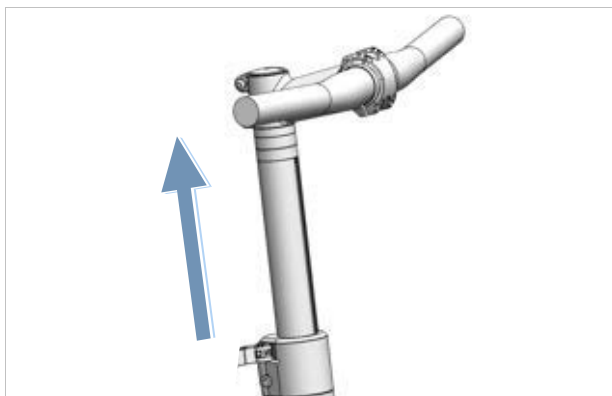
Otočte rychle přestavitelný představec do polohy pro prostorově úsporné uložení.

- 1 Otevřete upínací páku představce.



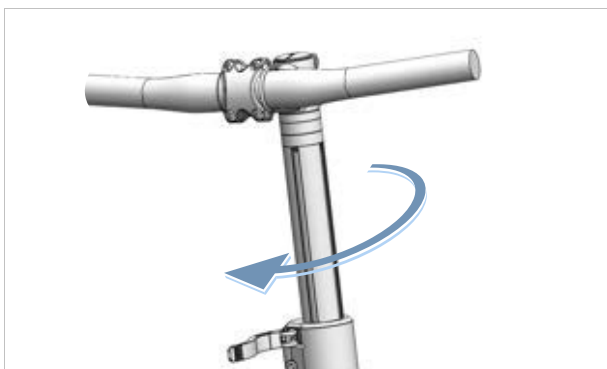
Obr. 210: Příklad All Up s otevřenou upínací pákou představce

- 2 Vytáhněte řídítka do nejvyšší možné polohy.



Obr. 211: Příklad All Up vytažené do nejvyšší možné polohy

- 3 Otočte řídítka ve směru pohybu hodinových ruček o 90°.



Obr. 212: Příklad All Up zašroubovaný

- 4 Nastavte řídítka do požadované výšky.

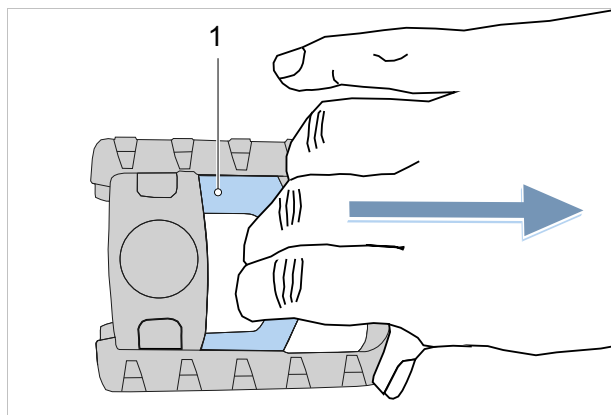
- 5 Zavřete upínací páku.

6.21.2 Sklopení pedálu

✓ Očistěte pedál (viz kapitola 7.2.4).

- 1 Sklopnou západku pedálu (1) dvěma prsty táhněte dolů a držte ji v této poloze.

⇒ Sklopný systém je odblokovaný.



Obr. 213: Tažení sklopné západky pedálu (1) dolů

- 2 Pedál vyklopte nahoru.

- 3 Uvolněním rukojeti umožníte šetrný návrat sklopné západky pedálu do výchozí polohy.

⇒ Pedál je sklopen.

6.21.3 Aktivace funkce Zámek

Platí pouze pro Pedelec s tímto vybavením

- ▶ Odstraňte palubní počítač používaný při nastavování.
- ⇒ Je aktivní funkce Zámek. Hnací systém nenabízí žádnou podporu. Pedelec může být ale používán dále bez podpory.
- ⇒ Hnací jednotka po zapnutí hnacího systému vydá zvukový signál pro Zámek (akustický signál).
- ⇒ Stav funkce Zámek je po aktivaci asi na 3 sekundy signalizován na palubním počítači symbolem zámku.

7 Očištění, péče a prohlídka

► Pedelec očištěte, ošetříte a provedte údržbu podle kontrolního seznamu.

Dodržováním pokynů k čištění lze zvýšit provozní bezpečnost, snížit opotřebení součástí, prodloužit dobu provozu a zajistit bezpečnost.

Seznam kontrolních úkonů: Před každou jízdou		
<input type="checkbox"/>	Zkontrolujte, zda je Pedelec čistý	Viz kapitola 7.2
<input type="checkbox"/>	Kontrola ochranných zařízení	Viz kapitola 7.1.1
<input type="checkbox"/>	Kontrola upevnění akumulátoru	
<input type="checkbox"/>	Kontrola osvětlení	Viz kapitola 7.1.13
<input type="checkbox"/>	Kontrola brzdy	Viz kapitola 7.1.14
<input type="checkbox"/>	Kontrola odpružené sedlovky	Viz kapitola 7.1.9
<input type="checkbox"/>	Kontrola nosiče zavazadel	Viz kapitola 7.1.5
<input type="checkbox"/>	Kontrola zvonku	Viz kapitola 7.1.10
<input type="checkbox"/>	Kontrola rukojetí	Viz kapitola 7.1.11
<input type="checkbox"/>	Kontrola tlumiče odskoku zadního odpružení	Viz kapitola 7.1.4
<input type="checkbox"/>	Kontrola vyvážení kola	Viz kapitola 7.1.7
<input type="checkbox"/>	Kontrola rámu	Viz kapitola 7.1.2
<input type="checkbox"/>	Kontrola rychloupínáku	Viz kapitola 7.1.8
<input type="checkbox"/>	Kontrola blatníků	Viz kapitola 7.1.6
<input type="checkbox"/>	Kontrola krytu rozhraní USB	Viz kapitola 7.1.12

Seznam kontrolních úkonů: Po každé jízdě		
<input type="checkbox"/>	Očištění osvětlení	Viz kapitola 7.2.1
<input type="checkbox"/>	Očištění odrazových světel	Viz kapitola 7.2.1
<input type="checkbox"/>	Očištění brzd	Viz kapitola 7.2.5
<input type="checkbox"/>	Očištění odpružené vidlice	Viz kapitola 7.2.2
<input type="checkbox"/>	Péče o odpruženou vidlici	Viz kapitola 3
<input type="checkbox"/>	Očištění odpružené sedlovky	Viz kapitola 7.2.6
<input type="checkbox"/>	Očištění tlumiče zadního odpružení	Viz kapitola 7.2.7
<input type="checkbox"/>	Očištění pedálu	Viz kapitola 7.2.4

Seznam kontrolních úkonů: Úkony prováděné každý týden		
<input type="checkbox"/>	Očištění řetězu	Viz kapitola 7.3.19
<input type="checkbox"/>	Městská, skládací, dodávková a dětská kola a kola pro mládež	za sucha: každých 10 dnů za mokra: každých 2 -6 dnů
<input type="checkbox"/>	Trekingová a závodní kola	za sucha: každých 140... 200 km za mokra: každých 100 km
<input type="checkbox"/>	Horská jízdni kola	za sucha: každých 60... 100 km za mokra: po každé jízdě
<input type="checkbox"/>	Řemen (každých 250–300 km)	Viz kapitola 7.3.18
<input type="checkbox"/>	Ošetření řetězu	Viz kapitola 7.4.16 a 7.4.16.1
<input type="checkbox"/>	Městská, skládací, dodávková a dětská kola a kola pro mládež	za sucha: každých 10 dnů za mokra: každých 2 ... 6 dnů
<input type="checkbox"/>	Trekingová a závodní kola	za sucha: každých 140... 200 km za mokra: každých 100 km
<input type="checkbox"/>	Horská jízdni kola	za sucha: každých 60... 100 km za mokra: vždy proveďte údržbu
<input type="checkbox"/>	Péče o kryt řetězu	Viz kapitola 7.4.16.1
<input type="checkbox"/>	Kontrola tlaku v pláštích (alespoň 1x týdně)	Viz kapitola 7.5.1.1
<input type="checkbox"/>	Kontrola pláštů (každých 10 dnů)	Viz kapitola 7.5.1.2
<input type="checkbox"/>	Sedlovka EIGHTPINS Doplňt olej (každých 20 hodin)	Viz kapitola 7.4.19

Seznam kontrolních úkonů: Úkony prováděné každý měsíc		
<input type="checkbox"/>	Očištění akumulátoru	Viz kapitola 7.3.2
<input type="checkbox"/>	Očištění palubního počítače	Viz kapitola 7.3.1
<input type="checkbox"/>	Očištění palubního počítače	Viz kapitola 7.3.1
<input type="checkbox"/>	Kontrola brzdových destiček kotoučové brzdy (každý měsíc nebo po 1000 zabrzděních)	Viz kapitola 3.3.6.3
<input type="checkbox"/>	Kontrola brzdových destiček ráfkových brzd (každý měsíc nebo po 3000 zabrzděních)	Viz kapitola 7.5.1.3
<input type="checkbox"/>	Kontrola brzdící plochy ráfku	viz kapitola 7.5.2.6
<input type="checkbox"/>	Očištění ruční brzdy	Viz kapitola 7.3.16.1
<input type="checkbox"/>	Očištění brzdového kotouče	Viz kapitola 7.3.17
<input type="checkbox"/>	Kontrola brzdového kotouče	Viz kapitola 7.5.2.4
<input type="checkbox"/>	Kontrola bovdenů brzdy	Viz kapitola 7.5.2.3
<input type="checkbox"/>	Očištění nosiče zavazadel	Viz kapitola 7.3.4
<input type="checkbox"/>	Očištění rukojetí	Viz kapitola 7.3.7
<input type="checkbox"/>	Péče o rukojeť	Viz kapitola 7.4.8
<input type="checkbox"/>	Kontrola ruční brzdy	Viz kapitola 7.5.2.1
<input type="checkbox"/>	Kontrola hydraulického systému	Viz kapitola 7.5.2.2
<input type="checkbox"/>	Očištění kazety	Viz kapitola 7.3.15
<input type="checkbox"/>	Očištění řetězu s krytem	Viz kapitola 7.3.19.1
<input type="checkbox"/>	Očištění řetězových kol	Viz kapitola 7.3.15
<input type="checkbox"/>	Očištění kožených rukojetí	Viz kapitola 7.3.7.1
<input type="checkbox"/>	Péče o koženou rukojeť	Viz kapitola 7.4.8.2
<input type="checkbox"/>	Očištění koženého sedla	Viz kapitola 7.3.9.1
<input type="checkbox"/>	Péče o kožené sedlo	Viz kapitola 7.4.11
<input type="checkbox"/>	Očištění řídítek	Viz kapitola 7.3.6
<input type="checkbox"/>	Očištění motoru	Viz kapitola 7.3.3

Seznam kontrolních úkonů: Úkony prováděné každý měsíc		
<input type="checkbox"/>	Očištění náboje	Viz kapitola 7.3.12
<input type="checkbox"/>	Očištění rámu	Viz kapitola 7.3.4
<input type="checkbox"/>	Očištění plášťů	Viz kapitola 7.3.10
<input type="checkbox"/>	Kontrola brzdy zpětným sešlápnutím	viz kapitola 7.5.2.5
<input type="checkbox"/>	Očištění sedla	Viz kapitola 7.3.9
<input type="checkbox"/>	Očištění sedlovky	Viz kapitola 7.3.8
<input type="checkbox"/>	Péče o sedlovku	Viz kapitola 7.4.9
<input type="checkbox"/>	Očištění řadicí páčky	Viz kapitola 7.3.14.1
<input type="checkbox"/>	Očištění řazení	Viz kapitola 7.3.13
<input type="checkbox"/>	Očištění lanek	Viz kapitola 7.3.13
<input type="checkbox"/>	Kontrola kotoučové brzdy	Viz kapitola 7.5.2.4
<input type="checkbox"/>	Očištění blatníku	Viz kapitola 7.3.4
<input type="checkbox"/>	Očištění bočního stojánu	Viz kapitola 7.3.4
<input type="checkbox"/>	Očištění paprsků a matic paprsků	Viz kapitola 7.3.11
<input type="checkbox"/>	Péče o matice paprsků	Viz kapitola 7.4.13
<input type="checkbox"/>	Očištění pevné vidlice	Viz kapitola 7.3.4
<input type="checkbox"/>	Očištění převodu	Viz kapitola 7.3.13
<input type="checkbox"/>	Očištění přesmykače	Viz kapitola 7.3.15
<input type="checkbox"/>	Očištění představce	Viz kapitola 7.3.5

Seznam kontrolních úkonů: Práce prováděné každý čtvrtrok		
<input type="checkbox"/>	Kontrola bodu záběru brzdy	Viz kapitola 7.5.2.1
<input type="checkbox"/>	Kontrola ráfkové brzdy (každých 100 hodin jízdy nebo po každých 2000 km)	Viz kapitola 7.5.2.6
<input type="checkbox"/>	Kontrola paprsků	Viz kapitola 7.5.1.3

Seznam kontrolních úkonů: Práce minimálně jednou za půl roku (nebo vždy po 1000 km)	
<input type="checkbox"/>	Kontrola bovdenů řazení Viz kapitola 7.5.11.2
<input type="checkbox"/>	Ošetření ruční brzdy Viz kapitola 7.4.18.1
<input type="checkbox"/>	Péče o karbonovou sedlovku Viz kapitola 7.4.9.2
<input type="checkbox"/>	Kontrola elektrického vedení řazení Viz kapitola 7.5.11.1
<input type="checkbox"/>	Péče o odpruženou sedlovku Viz kapitola 7.4.9.1
<input type="checkbox"/>	Péče o ráfky Viz kapitola 7.4.10
<input type="checkbox"/>	Kontrola ráfků Viz kapitola 7.5.1.3
<input type="checkbox"/>	Kontrola háčků ráfku Viz kapitola 7.5.1.3
<input type="checkbox"/>	Péče o vidlici Viz kapitola 7.4.2
<input type="checkbox"/>	Kontrola řazení převodů Viz kapitola 7.5.11
<input type="checkbox"/>	Péče o nosiče zavazadel Viz kapitola 7.4.3
<input type="checkbox"/>	Kontrola řetězu Viz kapitola 7.5.11
<input type="checkbox"/>	Kontrola řetězového převodu Viz kapitola 7.5.11
<input type="checkbox"/>	Kontrola napnutí řetězu Viz kapitola 7.5.3.1
<input type="checkbox"/>	Kontrola kola Viz kapitola 7.5.1
<input type="checkbox"/>	Péče o řídítka Viz kapitola 7.4.7
<input type="checkbox"/>	Kontrola řídítek Viz kapitola 7.5.7
<input type="checkbox"/>	Kontrola světlá Viz kapitola 7.5.5
<input type="checkbox"/>	Péče o náboj Viz kapitola 7.4.12
<input type="checkbox"/>	Kontrola náboje Viz kapitola 7.5.11.4
<input type="checkbox"/>	Kontrola otvorů pro matice paprsků Viz kapitola 7.5.1.4
<input type="checkbox"/>	Péče o pedály Viz kapitola 7.4.15
<input type="checkbox"/>	Kontrola pedálů Viz kapitola 7.5.9
<input type="checkbox"/>	Péče o rám Viz kapitola 7.4.1
<input type="checkbox"/>	Kontrola napnutí řemenu Viz kapitola 7.5.4.3
<input type="checkbox"/>	Kontrola sedla Viz kapitola 7.5.8
<input type="checkbox"/>	Péče o řadicí páčku Viz kapitola 7.4.14.2
<input type="checkbox"/>	Péče o přehazovačku a kloubové hřídele Viz kapitola 7.4.14.1
<input type="checkbox"/>	Péče o přehazovačku a nastavovací válečky Viz kapitola 7.4.14.1
<input type="checkbox"/>	Péče o boční stojánek Viz kapitola 7.4.5
<input type="checkbox"/>	Kontrola stability bočního stojánku

Seznam kontrolních úkonů: Práce minimálně jednou za půl roku (nebo vždy po 1000 km)	
<input type="checkbox"/>	Kontrola řídicího ložiska Viz kapitola 8.5.6
<input type="checkbox"/>	Péče o představec Viz kapitola 7.4.6
<input type="checkbox"/>	Kontrola představce Viz kapitola 7.5.6

Seznam kontrolních úkonů: Práce každý rok (nebo vždy po 2000 km)	
<input type="checkbox"/>	Nastavení kužele náboje Viz kapitola 8.5.6
<input type="checkbox"/>	Kontrolujte uložení matic paprsků (po každých 1000 hodinách nebo 2000 km) Viz kapitola 7.5.1.5

VAROVÁNÍ**Pád způsobený selháním brzd**

Olej nebo mazivo na brzdovém kotouči kotoučových brzd, resp. ráfku v případě ráfkové brzdy mohou způsobit naprosté selhání brzd. V důsledku toho může dojít k pádu a vážnému úrazu.

- ▶ Zabraňte znečištění brzdového kotouče, resp. brzdových destiček a ráfku olejem nebo mazivem.
- ▶ Pokud dojde ke znečištění brzdových destiček olejem nebo mazivem, kontaktujte specializovaného prodejce nebo dílnu, aby zajistili očištění, resp. výměnu příslušných dílů.
- ▶ Po očištění, péči nebo opravě stlačte několikrát brzdovou páku.

Brzdový systém není určen pro uložení Pedelec v obrácené poloze nebo na straně. V takovém případě není za určitých okolností zajištěna správná funkce brzd. Může dojít k pádu a následnému úrazu.

- ▶ Jestliže byl Pedelec uložen v obrácené poloze nebo na boku, před jízdou několikrát stiskněte brzdové páky, aby byla zajištěna správná funkce brzd.

Těsnění brzd nejsou odolná proti vysokým tlakům. Poškození může způsobit selhání brzd a následně nehodu a zranění.

- ▶ Za žádných okolností nečistěte Pedelec vysokotlakým čističem ani stlačeným vzduchem.

S vodní hadicí zacházejte opatrně. V žádném případě nesmí vodní paprsek dopadat přímo na těsnění.

POZOR**Pád a upadnutí při neúmyslné aktivaci**

Při náhodné aktivaci elektrického hnacího systému hrozí nebezpečí úrazu.

- ▶ Před čištěním vyjměte akumulátor.

Upozornění

Při použití vysokotlakého čističe se voda může dostat do ložisek. Dojde ke zředění maziva v ložiskách. Tím se zvýší tření a po určitém čase dojde k poškození ložiska. Voda se může dostat i do elektrických součástí a zničit je.

- ▶ Pedelec nečistěte vysokotlakým čističem, proudem vody ani stlačeným vzduchem.

Díly namazané plastickým mazivem, např. sedlovka, řídítka nebo představec, nebude možné bezpečně sevřít.

- ▶ Nikdy nenanášejte mazivo nebo olej na upínací plochy.

Agresivní čisticí prostředky, jako např. aceton, trichlorethylen nebo methylen, a rozpouštědla, jako je ředidlo, alkohol nebo ochrana proti korozi, mohou napadnout a zničit součásti Pedelec.

- ▶ Používejte pouze schválené čisticí a ošetřovací prostředky.

7.1 Před každou jízdou

Dodržováním pokynů k čištění lze snížit opotřebení součástí, prodloužit dobu provozu a zajistit bezpečnost.

7.1.1 Kontrola ochranných zařízení

Během přepravy nebo při parkování Pedelec ve venkovním prostředí může dojít k odlomení a odcizení ochranného krytu řetězu či řemenu, blatníků anebo krytu motoru.

- ▶ Zkontrolujte, zda jsou namontována všechna ochranná zařízení.
- ▶ Pokud je ochranné zařízení poškozené nebo chybí, přestaňte Pedelec používat. Kontaktujte specializovaného prodejce.

7.1.2 Kontrola rámu

- ▶ Zkontrolujte, zda se na rámu neobjevily trhliny, zda rám není zdeformovaný a zda není poškozený lak.
- ▶ Pokud jsou na laku zjištěny trhliny anebo deformace či poškození, vyřadte Pedelec z provozu. Kontaktujte specializovaného prodejce.

7.1.3 Kontrola vidlice

- ▶ Zkontrolujte, zda se na vidlice neobjevily trhliny, zda vidlice není zdeformovaná. zda nejsou díly opotřebované, neuniká olej nebo není poškozený lak. Podívejte se také na skrytá místa na spodní straně.
- ⇒ Pokud jsou zjištěny trhliny, deformace, opotřebované díly, unikající olej či poškozený lak, vyřadte Pedelec z provozu. Kontaktujte specializovaného prodejce.

7.1.4 Kontrola tlumiče odskoku zadního odpružení

- ▶ Zkontrolujte, zda se na tlumiči odskoku zadního odpružení neobjevily trhliny, zda není zdeformovaný. zda nejsou díly opotřebované, neuniká olej nebo není poškozený lak. Podívejte se také na skrytá místa na spodní straně.
- ⇒ Pokud jsou zjištěny trhliny, deformace, opotřebované díly, unikající olej či poškozený lak, vyřadte Pedelec z provozu. Kontaktujte specializovaného prodejce.

7.1.5 Kontrola nosiče zavazadel

- 1 Uchopte pevně Pedelec za rám. Uchopte pevně druhou rukou nosič zavazadel.
 - 2 Pohybuje nosičem zavazadel dopředu a dozadu a zkontrolujte, zda jsou všechny šroubové spoje pevně utaženy.
- ⇒ Utáhněte všechny uvolněné šrouby.
 - ⇒ Uvolněné koše trvale upevněte držáky košů nebo stahovacích pásků.

7.1.6 Kontrola blatníků

- 1 Uchopte pevně Pedelec za rám. Uchopte pevně druhou rukou blatník.
 - 2 Pohybuje blatníkem dopředu a dozadu a zkontrolujte, zda jsou všechny šroubové spoje pevně utaženy.
- ⇒ Utáhněte všechny uvolněné šrouby.

7.1.7 Kontrola vyvážení kola

- ▶ Zdvihněte přední a poté zadní kolo. Kolo roztočte.
- ⇒ Pokud se kolo vychyluje nebo je uvolněné, Pedelec přestaňte používat. Kontaktujte specializovaného prodejce.

7.1.8 Kontrola rychloupínáku

- ▶ Zkontrolujte, zda se všechny rychloupínáky nachází v zavřené koncové poloze.
- ⇒ Pokud se rychloupínák nenachází v zavřené koncové poloze, otevřete jej a nastavte do koncové polohy.
- ⇒ Jestliže nelze rychloupínák nastavit do koncové polohy, Pedelec přestaňte používat. Kontaktujte specializovaného prodejce.

7.1.9 Kontrola odpružené sedlovky

- ▶ Stlačte a uvolněte odpruženou sedlovku.
- ⇒ Pokud se přitom ozvou neobvyklé zvuky anebo odpruženou sedlovku lze stlačit bez odporu, Pedelec přestaňte okamžitě používat. Kontaktujte specializovaného prodejce.

7.1.10 Kontrola zvonku

- 1 Stiskněte páčku zvonku dolů.
 - 2 Páčku uvolněte.
- ⇒ Pokud se neozve jasný a zřetelný tón, zvonek vyměňte. Kontaktujte specializovaného prodejce.

7.1.11 Kontrola rukojetí

- ▶ Zkontrolujte upevnění rukojeti.
- ⇒ Volně rukojeti zajistěte utažením šroubů.

7.1.12 Kontrola krytu rozhraní USB

- ⇒ Pravidelně kontrolujte *kryt rozhraní USB* a popř. ho správně nasadte.

7.1.13 Kontrola osvětlení

- 1 Zapněte světlo.
 - 2 Zkontrolujte, zda světlomet a zadní světlo svítí.
- ⇒ Pokud světlomet a zadní světlo nesvítí, přestaňte Pedelec používat. Kontaktujte specializovaného prodejce.

7.1.14 Kontrola brzdy

- 1 Stlačte obě brzdové páky ve stojanu.
 - 2 Šlapejte do pedálů.
- ⇒ Pokud v poloze brzdění neucítíte protitlak, Pedelec přestaňte používat. Kontaktujte specializovaného prodejce.
 - ⇒ Jestliže z brzdy uniká brzdová kapalina, Pedelec přestaňte okamžitě používat. Kontaktujte specializovaného prodejce.

7.2 Po každé jízdě

Dodržováním pokynů k čištění lze snížit opotřebení součástí, prodloužit dobu provozu a zajistit bezpečnost.

Pro čištění Pedelec po každé jízdě je třeba si připravit:

Nástroj		Čistící prostředek	
 utěrka	 kbelík	 voda	 mycí prostředek
 kartáč	 olej na vidlice	 silikonový nebo teflonový olej	 mazací tuk neobsahující kyseliny

Tabulka 65: Nářadí a čisticí prostředky potřebné po každé jízdě

7.2.1 Čištění osvětlení a odrazových světel



- 1 Světlomet, zadní světlo a odrazová světla očistěte vlhkým hadříkem.

7.2.2 Očištění odpružené vidlice



- 1 Vlhkou utěrkou setřete nečistoty a usazeniny z kluzáků a stíracích těsnění. Zkontrolujte, zda na kluzácích nejsou patrné promáčknutí, rýhy, změny barvy anebo stopy úniku oleje.
- 2 Namažte prachovky a kluzáky několika kapkami silikonového spreje.
- 3 Po očištění odpruženou vidlici ošetřete.

7.2.3 Péče o odpruženou vidlici



- Ošetřete prachovky olejem na vidlice.

7.2.4 Očištění pedálů



- Očistěte pedály kartáčem a mýdlovou vodou.

7.2.5 Očištění brzd



- Nečistoty na součástech brzdy a rátku očistěte mírně navlhčeným hadříkem.

7.2.6 Očištění odpružené sedlovky



- Nečistoty na kloubech odstraňte ihned po jízdě mírně navlhčeným hadříkem.

7.2.7 Očištění tlumiče zadního odpružení



- Nečistoty na kloubech odstraňte ihned po jízdě mírně navlhčeným hadříkem.

7.3 Základní čištění

Dodržováním pokynů k základnímu očištění lze snížit opotřebení součástí, prodloužit dobu provozu a zajistit bezpečnost.

K základnímu čištění je zapotřebí:

Nástroj		Čistící prostředek	
 rukavice	 kartáček na zuby	 voda	 mazací prostředek
 utěrka	 štětec	 mycí prostředek	 čistič brzd
 houba	 kropicí konev	 odmašťovací prostředek	 čistič na kůži
 kartáče	 kbelík		

Tabulka 66: Nářadí a čisticí prostředky potřebné pro základní očištění

- ✓ Před základním čištěním demontujte akumulátor a palubní počítač.

7.3.1 Čištění palubního počítače a ovládací jednotky



Upozornění

Pokud pronikne voda do palubního počítače, dojde k jeho zničení.

- ▶ V žádném případě nesmí být palubní počítač ponořen do vody.
 - ▶ Nepoužívejte čisticí prostředek.
-
- ▶ Palubní počítač a ovládací jednotku opatrně otřete vlhkou měkkou utěrkou.

7.3.2 Očištění akumulátoru



POZOR

Požár a exploze při průniku vody

Akumulátor je chráněn pouze proti odstřikující vodě. Při průniku vody může dojít ke zkratu. Akumulátor se může samovolně vznítit a explodovat.

- ▶ Kontakty udržujte v čistotě a suché.
- ▶ V žádném případě neponožte akumulátor do vody.

Upozornění

- ▶ Nepoužívejte čisticí prostředek.

- 1 Elektrická spojení akumulátoru otřete suchou utěrkou nebo očistěte suchým štětcem.
- 2 Venkovní stranu otřete mírně navlhčenou utěrkou.

7.3.3 Očištění motoru



Upozornění

Pokud pronikne voda do motoru, dojde k jeho zničení.

- ▶ V žádném případě neotvírejte motor.
 - ▶ V žádném případě neponožte motor do vody.
 - ▶ Nepoužívejte čisticí prostředky.
-
- ▶ Vnější povrch motoru opatrně otřete vlhkou měkkou utěrkou.

7.3.4 Očištění rámu, vidlice, nosiče zavazadel, blatníku a bočního stojánu



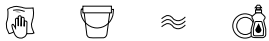
- 1 V závislosti na míře a rozsahu znečištění navlhčete nečistoty na dílech mycím prostředkem.
- 2 Po krátké době působení odstraňte nečistoty a bláto houbou, kartáčem a zubním kartáčkem.
- 3 Opláchněte díly vodou z konve.
- 4 Setřete odmašťovačem olejové skvrny.

7.3.5 Očištění představce



- 1 Očistěte představce utěrkou a mýdlovou vodou.
- 2 Díl opláchněte vodou z konve.

7.3.6 Očištění řídítek



- 1 Očistěte řídítka s rukojeťmi a všechny spínače nebo otočnou řadicí rukojeť hadříkem a mýdlovým roztokem.
- 2 Díl opláchněte vodou z konve.

7.3.7 Očištění rukojetí



- 1 Rukojeti očistěte houbou, vodou a mýdlovou vodou.
- 2 Díl opláchněte vodou z konve.
- 3 Po očištění ošetřete gumové rukojeti (viz kapitola [7.4.8.1](#)).

7.3.7.1 Očištění kožených rukojetí



Kůže je přírodní materiál a má podobné vlastnosti jako lidská pokožka. Pravidelné čištění a péče zabraňují vysychání, křehnutí, tvorbě skvrn a vyblednutí.

- 1 Nečistoty odstraňte vlhkým měkkým hadříkem.
- 2 Odolné nečistoty odstraňte prostředkem na čištění kůže.
- 3 Po očištění ošetřete kožené rukojeti (viz kapitola [7.4.8.2](#)).

7.3.8 Očištění sedlovky



- 1 Očistěte sedlovku hadříkem a mýdlovou vodou.
- 2 Díl opláchněte vodou z konve.
- 3 Hadříkem s odmašťovačem setřete zbytky montážní pasty nebo plastického maziva.

7.3.9 Očištění sedla



- 1 Sedlo očistěte vlažnou vodou a utěrkou navlhčenou mýdlovým roztokem.
- 2 Díl opláchněte vodou z konve.

7.3.9.1 Očištění koženého sedla



Kůže je přírodní materiál a má podobné vlastnosti jako lidská pokožka. Pravidelné čištění a péče zabraňují vysychání, křehnutí, tvorbě skvrn a vyblednutí.

- 1 Nečistoty odstraňte vlhkým měkkým hadříkem.
- 2 Odolné nečistoty odstraňte prostředkem na čištění kůže.
- 3 Po očištění ošetřete kožené sedlo (viz kapitola [7.4.11](#)).

7.3.10 Očištění pláštěů



- 1 Pláště očistěte houbou, kartáčem a mýdlovým čističem.
- 2 Díl opláchněte vodou z konve.
- 3 Odstraňte třísky a drobné kaménky.

7.3.11 Očištění paprsků a matic paprsků

- 1 Očistěte houbou, kartáčem a mýdlovou vodou paprsky ve směru zevnitř ven.
- 2 Očistěte ráfek houbou.
- 3 Díl opláchněte vodou z konve.
- 4 Po očištění ošetřete matice paprsků (viz kapitola [7.4.13](#)).

7.3.12 Očištění náboje



- 1 Navlékněte si rukavice.
- 2 Houbou a mýdlovou vodou odstraňte nečistotu z náboje.
- 3 Díl opláchněte vodou z konve.
- 4 Mastnou nečistotu odstraňte odmašťovačem a hadříkem.

7.3.13 Očištění dílů řazení



- 1 Řazení a ovládací lanka řazení očistěte vodou, čisticím prostředkem a kartáčem.
- 2 Díl opláchněte vodou z konve.

7.3.14 Čištění přehazovačky SRAM AXS

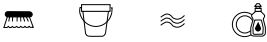


Upozornění

Pronikne-li voda do akumulátoru přehazovačky nebo se do jeho držáku dostane voda, dojde k jeho zničení.

- ▶ Jestliže je k dispozici, před čištěním odstraňte akumulátor z přehazovačky SRAM a do přehazovačky vložte oddělovač akumulátoru.
 - ▶ V žádném případě neponořujte akumulátor přehazovačky do vody.
 - ▶ Nikdy nepoužívejte kyselé nebo tuhé rozpouštějící prostředky na elektrických komponentech.
 - ▶ Nikdy nepoužívejte chemické čisticí prostředky nebo rozpouštědla, protože by mohly zničit plastové komponenty.
-
- ▶ Očistěte všechny komponenty přehazovačky vlhkým hadříkem.

7.3.14.1 Očištění řadicí páčky



- ▶ Řadicí páčku opatrně otřete vlhkou měkkou utěrkou.

7.3.15 Očištění kazety, řetězových kol a přesmykače



- 1 Navlékněte si rukavice.
- 2 Nastříkejte na kazetu, řetězová kola a přesmykač odmašťovací prostředek.
- 3 Po krátké době působení odstraňte hrubou nečistotu kartáčem.
- 4 Všechny díly očistěte mycím prostředkem a zubním kartáčkem.
- 5 Díl opláchněte vodou z konve.

7.3.16 Očištění brzd

7.3.16.1 Očištění ruční brzdy



- ▶ Ruční brzdu opatrně očistěte vlhkým měkkým hadříkem.

7.3.17 Očištění brzdového kotouče



Upozornění

- ▶ Dbejte, aby brzdový kotouč nebyl znečištěn mazivou a mastnotou z pokožky.

- 1 Navlékněte si rukavice.
- 2 Postříkejte brzdový kotouč čističem brzd ve spreji.
- 3 Otřete ho hadříkem.

7.3.18 Očištění řemenu



Upozornění

- ▶ Při čištění řemenu v žádném případě nepoužívejte agresivní čisticí prostředky (s obsahem kyseliny), odstraňovače koroze ani odmašťovače.

- 1 Navlhčete hadřík mýdlovým roztokem. Přiložte hadřík k řemenu.
- 2 Sevřete hadřík mírným tlakem a otáčením zadního kola nechejte řemen pomalu projít hadříkem.

7.3.19 Očištění řetězu



Upozornění

- ▶ Při čištění řetězu v žádném případě nepoužívejte agresivní čisticí prostředky (s obsahem kyseliny), odstraňovače koroze ani odmašťovače.
- ▶ Nepoužívejte olej na zbraně ani odstraňovač koroze ve spreji.
- ▶ Nikdy nepoužívejte zařízení na čištění řetězů ani lázně na čištění řetězů.
- ▶ Řetěz s krytem očistěte a ošetřete v rámci velké prohlídky.

- ✓ Umístěte pod Pedelec noviny nebo papírové utěrky pro zachycení nečistot,

- 1 Lehce navlhčete kartáč mycím prostředkem. Očistěte kartáčem obě strany řetězu.
- 2 Navlhčete hadřík mýdlovým roztokem. Položte hadřík na řetěz.
- 3 Hadřík přitlačte mírným tlakem k řetězu a otáčením zadního kola nechejte řetěz pomalu projít hadříkem.
- 4 Důkladně očistěte mastné znečištěné řetězy hadříkem a odmašťovačem.
- 5 Po očištění řetěz ošetřete (viz kapitola [7.4.16](#)).

7.3.19.1 Očištění řetězu s krytem



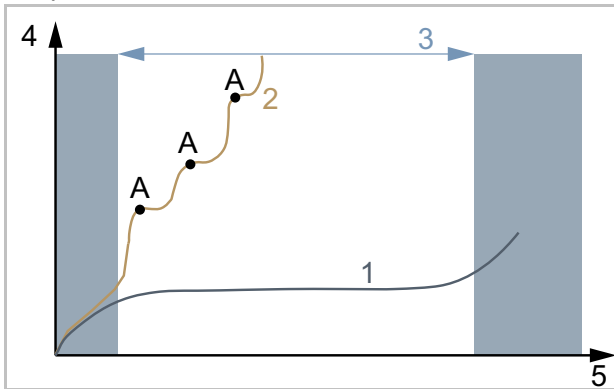
Upozornění

Před čištěním je třeba demontovat kryt.
Kontaktujte specializovaného prodejce.

- Vyčistěte otvor na spodní straně krytu řetězu.
- Po očištění řetěz ošetřete (viz kapitola [7.4.16.1](#)).

7.4 Péče






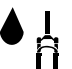





Dodržováním pokynů k péči lze snížit opotřebení součástí, prodloužit dobu provozu a zajistit bezpečnost.



Obr. 214: Diagram opotřebení, provozní životnosti (5) v závislosti na opotřebení materiálu (4)

Životnost (3) ideálně udržovaného hnacího řetězu (1) je téměř třikrát delší než životnost nepravidelně mazaného hnacího řetězu (2) se třemi mazáními (A).

Tyto nástroje a čisticí prostředky jsou nutné pro údržbu:

Nástroj		Čisticí prostředek	
 utěrka	 kartáček na zuby	 vosk ve spreji na rám	 silikonový nebo teflonový olej
		 mazací tuk neobsahující kyseliny	 olej na vidlice
		 teflonový sprej	 olej ve spreji
		 olej na řetězy	 prostředek na ošetření kůže
		 plastické mazivo na póly	

Tabulka 67: Nářadí a čisticí prostředky potřebné pro péči

7.4.1 Péče o rám



Upozornění

- ▶ Tvrdé voskové leštidlo nebo ochranný vosk je obzvláště odolný na lesklých lacích. Tyto výrobky z obchodu s autopříslušenstvím nejsou vhodné pro matný lak.
- ▶ Vosk ve spreji používejte až po vyzkoušení na malé ploše.

- 1 Osušte rám hadříkem.
- 2 Nastříkejte rám voskem ve spreji a nechte zaschnout.
- 3 Voskový film setřete hadříkem.

7.4.2 Péče o vidlice



Upozornění

- ▶ Tvrdé voskové leštidlo nebo ochranný vosk je obzvláště odolný na lesklých lacích. Tyto výrobky z obchodu s autopříslušenstvím nejsou vhodné pro matný lak.
- ▶ Vosk ve spreji používejte až po vyzkoušení na malé ploše.

- 1 Osušte vidlice hadříkem.
- 2 Nastříkejte na rám olej na rámy a nechte jej zaschnout.
- 3 Voskový film opět setřete hadříkem.

7.4.3 Péče o nosič zavazadel



- 1 Osušte nosič zavazadel hadříkem.
- 2 Nastříkejte na nosič zavazadel vosk ve spreji a nechte zaschnout.
- 3 Nosič zavazadel setřete hadříkem.
- 4 Chraňte odřená místa na brašnách lepicí fólií. Opotřebovanou lepicí fólii vyměňte.
- 5 Spirálové pružiny občas ošetřete silikonovým sprejem nebo voskem ve spreji.

7.4.4 Péče o blatník



- V závislosti na materiálu blatníku použijte leštěnku s tvrdým voskem, leštěnku na kov nebo syntetický přípravek na plasty podle návodu k použití.

7.4.5 Péče o boční stojánek



- 1 Osušte boční stojánek hadříkem.
- 2 Nastříkejte na boční stojánek vosk ve spreji a nechte zaschnout.
- 3 Boční stojánek setřete hadříkem.
- 4 Klouby bočního stojánku postříkejte olejem ve spreji.

7.4.6 Péče o představec



- 1 Lakované a leštěné kovové povrchy postříkejte voskem ve spreji a nechte zaschnout.
- 2 Voskový film setřete hadříkem.
- 3 Naneste hadříkem silikonový nebo teflonový olej na sloupkový představec a otočný bod páky rychloupínáku.
- 4 U představce Speedlifter Twist dále namažte odjišťovací čep v tělese Speedlifter.
- 5 V zájmu snížení ovládací síly páky rychloupínáku namažte mazivem bez obsahu kyseliny místo mezi pákou rychloupínáku představce a kluznou částí.
- 6 V případě představce s kuželovou objímkou naneste každý rok novou ochrannou vrstvu montážní pasty na stykovou plochu představce a trubky řízení.

7.4.7 Péče o řídítka



- 1 Lakované a leštěné kovové povrchy postříkejte voskem ve spreji a nechte zaschnout.
- 2 Voskový film setřete hadříkem.

7.4.8 Péče o rukojeť

7.4.8.1 Péče o gumové rukojeti

- 1 Lepkavé rukojeti ošetřete mastkem.

Upozornění

- Mastek nenanášejte na kožené rukojeti nebo rukojeti z pěnové gumy.

7.4.8.2 Péče o kožené rukojeti



Komerčně dostupné přípravky na ošetření kůže udržují kůži pružnou a odolnou, osvěžují barvu a zlepšují nebo obnovují odolnost proti skvrnám.

- 1 Před použitím vyzkoušejte přípravek na ošetření kůže na méně viditelném místě.
- 2 Kožené rukojeti udržujte pomocí přípravku na ošetřování kůže.

7.4.9 Péče o sedlovku

- 1 Šroubové spoje pečlivě ošetřete voskem ve spreji. Dbejte na to, aby se na kovové kontaktní plochy nedostal vosk.
- 2 Každoročně obnovujte ochrannou vrstvu montážní pasty na kovových stykových plochách sedlovky a sedlové trubky.

7.4.9.1 Péče o odpruženou sedlovku



- 1 Klouby namažte olejem ve spreji.
- 2 Pětikrát stlačte a uvolněte odpruženou sedlovku. Přebytečné mazivo odstraňte čistým hadříkem.

7.4.9.2 Péče o karbonovou sedlovku



Upozornění

Pokud jsou karbonové sedlovky zasunuty do hliníkového rámu bez ochranné montážní pasty, vznikne působením deště a čisticí vody kontaktní koroze. To znamená, že sloupek sedadla lze vyjmout jen s velkým úsilím. Důsledkem může být zlomení karbonové sedlovky.

- 1 Vytáhněte karbonovou sedlovku.
- 2 Starou montážní pastu odstraňte hadříkem.
- 3 Hadříkem naneste novou montážní pastu.
- 4 Znovu zasuňte karbonovou sedlovku.

7.4.10 Péče o ráfek



- Chromované ráfky, ráfky z nerezové oceli a leštěné hliníkové ráfky udržujte leštěnkou na chrom nebo kov. Nikdy nepoužívejte leštidlo na brzdou plochu.

7.4.11 Péče o kožené sedlo



Komerčně dostupné přípravky na ošetření kůže udržují kůži pružnou a odolnou, osvěžují barvu a zlepšují nebo obnovují odolnost proti skvrnám.

- 1 Před použitím vyzkoušejte přípravek na ošetření kůže na méně viditelném místě.
- 2 Kožené sedlo udržujte přípravkem na ošetření kůže. Kožená sedla, která jsou na povrchu silně poškozená a vysušená, použijte přípravek Leather Care.
- 3 Péči neprovádějte ve světlých kalhotách, aby nedošlo k jejich znečištění.

7.4.12 Péče o náboj



- 1 Nakonzervujte voskem ve spreji, zejména kolem otvorů pro paprsky. Dbejte na to, aby se na části brzdy nedostal vosk.
- 2 Gumová těsnění ošetřete jednou nebo dvěma kapkami silikonového spreje naneseného na hadřík. Nikdy nepoužívejte olej na kotoučové brzdy.

7.4.13 Péče o matice paprsků



- 1 Naneste vosk ve spreji na matice paprsků ze strany ráfku.
- 2 Silně zkorodované matice paprsků ošetřete kapkou penetračního nebo jemného ošetřujícího oleje.

7.4.14 Péče o řazení převodů

7.4.14.1 Péče o přehazovačku, kloubové hřídele a nastavovací válečky



- ▶ Teflonovým sprejem ošetřete kloubové hřídele a nastavovací válečky řazení přehazovačky a přesmykače.

7.4.14.2 Péče o řadicí páčku



Upozornění

- ▶ Nikdy neošetřujte převodové páky odmašťovadlem nebo penetračním olejem ve spreji.
- ▶ Klouby a mechanické části, které jsou přístupné zvenčí, namažte několika kapkami oleje ve spreji nebo oleje pro jemnou mechaniku.

7.4.15 Péče o pedály

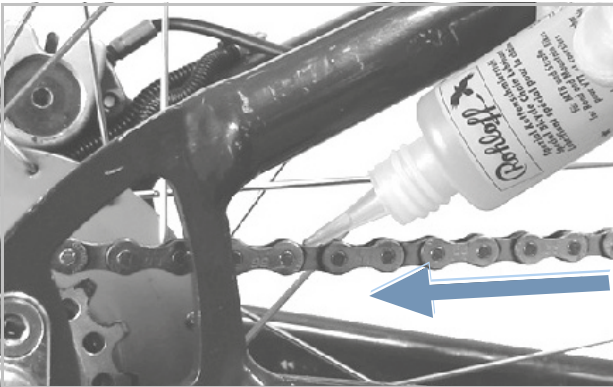


- 1 Pedály ošetřete olejem ve spreji. Dbejte na to, aby se na plochy pedálů nedostal vosk.
- 2 Těsnění a mechanické části ošetřete několika kapkami oleje.
- 3 Přebytečné mazivo odstraňte čistým hadříkem.
- 4 Na kovové plochy pedálů nastříkejte silikonový sprej.

7.4.16 Ošetření řetězu



- ✓ Umístěte pod Pedelec noviny nebo papírové utěrky pro zachycení oleje na řetězy.
- 1 Zvedněte zadní kolo.
- 2 Otočte několikrát klikou proti směru hodinových ručiček.
- 3 Lehkým tlakem prstu naneste na články řetězu velmi tenkou vrstvu oleje z lahvičky s olejem na řetězy. Čím rychleji se klika otáčí, tím tenčí je olejový film.



Obr. 215: Mazání řetězu

- 4 Přebytečný olej na řetězy odstraňte hadříkem. Na množství oleje závisí pozdější stupeň znečištění řetězu.
- 5 Vyčkejte několik hodin nebo přes noc, aby olej pronikl do článků řetězu.

7.4.16.1 Údržba řetězu s krytem



- ✓ Umístěte pod Pedelec noviny nebo papírové utěrky pro zachycení oleje na řetězy.
- 1 Zvedněte zadní kolo.
- 2 Otočte několikrát klikou proti směru hodinových ručiček.
- 3 Prstem naneste malé množství oleje na řetězy z lahvičky s olejem do otvoru v horní části krytu řetězu. Čím rychleji se klika otáčí, tím tenčí je olejový film.
- 4 Přebytečný olej na řetězy odstraňte hadříkem. Na množství oleje závisí pozdější stupeň znečištění řetězu.
- 5 Vyčkejte několik hodin nebo přes noc, aby olej pronikl do článků řetězu.

7.4.17 Ošetřování akumulátoru



- Póly konektoru akumulátoru příležitostně namažte plastickým mazivem na póly nebo kontaktním sprejem.

7.4.18 Údržba brzd

7.4.18.1 Ošetření ruční brzdy



Upozornění

- ▶ Nikdy neošetřujte brzdovou páku odmašťovadlem nebo penetračním olejem ve spreji.
- ▶ Klouby a mechanické části, které jsou přístupné zvenčí, namažte několika kapkami oleje ve spreji nebo oleje pro jemnou mechaniku.

7.4.19 Namazání trubky sedlovky EIGHTPINS

- ▶ Opatrně a velmi pomalu doplňte injekční stříkačkou 2,5 ml kapaliny EIGHTPINS Fluid V3 do maznice na vnější trubce.



Obr. 216: Namazání sedlovky EIGHTPINS

Upozornění

- ▶ Doplňte maximálně 2,5 ml oleje, jinak vnitřní nádržka přeteče a olej vyteče do rámu.

7.5 Prohlídka

K prohlídce je zapotřebí následující nářadí.

	Rukavice
	Očkový klíč 8 mm, 9 mm, 10 mm, 13 mm, 14 mm a 15 mm
	Momentová klíč Pracovní rozsah 5 ... 40 Nm
	Řídítka by.schulz: Nástavce TORX®: T50, T55 a T60
	Šestihranný zástrčný klíč 2 mm, 2,5 mm, 3 mm, 4 mm, 5 mm, 6 mm a 8 mm
	Křížový šroubovák
	Plochý šroubovák

Tabulka 68: Nářadí potřebné k prohlídce

7.5.1 Kontrola kola

- 1 Pevně držte Pedelec.
- 2 Přidržte přední nebo zadní kolo a zkuste s ním pohnout do strany. Zkontrolujte, zda se matice kola nebo rychloupínač nepohybují.
 - ⇒ Pokud se kolo, matice kola nebo rychloupínač pohybují do stran, Pedelec přestaňte okamžitě používat. Kontaktujte specializovaného prodejce.
- 3 Pedelec mírně nadzvedněte. Otočte předním nebo zadním kolem. Zkontrolujte, zda se kolo nevychyluje do strany.
 - ⇒ Pokud se kolo vychýlí do strany nebo ven, Pedelec přestaňte používat. Kontaktujte specializovaného prodejce.

7.5.1.1 Kontrola tlaku v pláštích

Upozornění

Podhuštěné pláště nemají požadovanou nosnost. Pláště nejsou stabilní a mohou se svléknout z ráfku.

Přehuštěné pláště mohou prasknout.

Pláště jsou rychle opotřebitelné součásti a opotřebovávají se vlivem prostředí, mechanickými vlivy, únavou nebo v důsledku závad ložisek. Pouze optimální tlak vzduchu zaručuje lepší ochranu proti propíchnutí, nižší valivý odpor, delší životnost a vyšší bezpečnost.

Únik vzduchu

I ta z nejtěsnější duše uniká vzduch, protože na rozdíl od plášťů automobilu je tlak vzduchu v pneumatice Pedelec mnohem vyšší a tloušťka stěny mnohem menší. Pokles tlaku 1 bar za měsíc lze považovat za normální. Pokles tlaku je mnohem rychlejší v případě vysokých tlaků a mnohem pomalejší při nízkých tlacích.

Kontrola tlaku v pláštích

Rozsah přípustného tlaku je uveden na bočnici pláště.



Obr. 217: Údaj tlaku v barech (1) a psi (2)

- Nejméně jednou za 10 dní zkontrolujte tlak vzduchu podle hodnoty uvedené v datovém listu Pedelec.

Dunlop ventilék**Platí pouze pro Pedelec s tímto vybavením**

Tlak nahuštění nelze měřit na Dunlop ventilku. Z toho důvodu měří plnicí tlak v plnicí hadici při pomalém pumpování hustilka pro jízdní kolo.

- ✓ Doporučujeme používat hustilku na jízdní kolo s tlakoměrem.
 - 1 Odšroubujte čepičku ventilku.
 - 2 Povolte matici ráfku.
 - 3 Nasadte hustilku na jízdní kolo.
 - 4 Pomalu pumpujte vzduch do pláště a přitom sledujte tlak.
 - 5 Tlak korigujte podle údajů v datovém listu Pedelec.
 - 6 Je-li tlak příliš vysoký, povolte převlečnou matici, vypusťte vzduch a převlečnou matici opět utáhněte.
 - 7 Odpojte hustilku.
 - 8 Našroubujte čepičku na ventilék.
 - 9 Ráfkovou matici lehce utáhněte špičkami prstů.
- ⇒ Podle potřeby korigujte tlak nahuštění (viz kapitola 6.5.8.2).

Autoventilek**Platí pouze pro Pedelec s tímto vybavením**

- ✓ Doporučujeme použít kompresor na čerpací stanici nebo moderní hustilku pro jízdní kolo s tlakoměrem. Starší a jednoduché hustilky nejsou pro autoventilky vhodné.
 - 1 Odšroubujte čepičku ventilku.
 - 2 Povolte matici ráfku.
 - 3 Nasadte hustilku na jízdní kolo.
 - 4 Pumpujte vzduch do pláště a přitom sledujte tlak.
- ⇒ Tlak je třeba upravit podle údajů.
- 5 Odpojte hustilku.
 - 6 Našroubujte čepičku na ventilék.
 - 7 Ráfkovou matici lehce utáhněte špičkami prstů.
- ⇒ Podle potřeby korigujte tlak nahuštění (viz kapitola 6.5.8.2).

Francouzský ventilék**Platí pouze pro Pedelec s tímto vybavením**

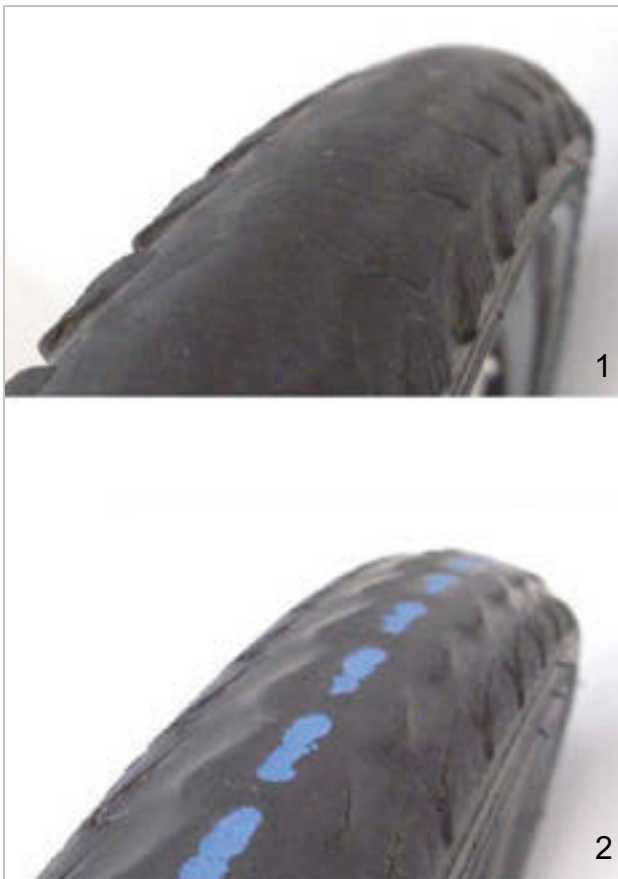
- ✓ Doporučujeme používat hustilku na jízdní kolo s tlakoměrem. Dodržujte návod k obsluze hustilky pro jízdní kolo.
 - 1 Odšroubujte čepičku ventilku.
 - 2 Rýhovanou matici povolte o cca čtyři otáčky.
 - 3 Opatrně nasadte hustilku tak, aby se vložka ventilku neohnula.
 - 4 Pumpujte vzduch do pláště a přitom sledujte tlak.
 - 5 Tlak upravte podle údajů na plášti.
 - 6 Odpojte hustilku.
 - 7 Rýhovanou matici utáhněte špičkami prstů.
 - 8 Našroubujte čepičku na ventilék.
 - 9 Rýhovanou matici lehce utáhněte špičkami prstů.
- ⇒ Podle potřeby korigujte tlak nahuštění (viz kapitola 6.5.8.2).

7.5.1.2 Kontrola pláště

Profil pláště jízdního kola je mnohem méně důležitý než např. u automobilu. S výjimkou terénních cyklistických pláště lze tedy používat i plášť s opotřebovaným běhounem.

- 1 Zkontrolujte opotřebení pláště. Pláště jsou opotřebované, jestliže je na běhounech viditelná vložka proti proražení nebo vlákna kostry pláště.

Vzhledem k tomu, že odolnost proti proražení je ovlivněna také tloušťkou běhounu, může být vhodné plášť vyměnit předem.



Obr. 218: Plášť bez profilu, který může být vyměněn (1) a plášť s proraženou ochranou (2), který je třeba vyměnit

- 2 Zkontrolujte opotřebení bočnic. Pokud se objeví trhliny, je třeba plášť vyměnit.



Obr. 219: Příklady únavových trhlin (1) a trhlin vzniklých stárnutím (2)

- 3 Výměna pláště vyžaduje potřebné znalosti. Pokud je plášť opotřebovaný, musí jej vyměnit specializovaný prodejce.

7.5.1.3 Kontrola ráfků



Pád v důsledku opotřebení ráfku

Opotřebovaný ráfek se může zlomit a kolo zablokovat. Následkem toho může dojít k pádu a vážnému úrazu.

- ▶ Pravidelně kontrolujte opotřebení ráfků.
- ▶ Pokud jsou na ráfcích zjištěny trhliny nebo deformace, Pedelec přestaňte používat. Kontaktujte specializovaného prodejce.

Ráfky jsou rychle opotřebitelné součásti a opotřebovávají se vlivem prostředí, mechanickými vlivy, únavou nebo v případě ráfkových brzd vlivem brzdění.

- ▶ Zkontrolujte opotřebení ráfků.
- ⇒ Ráfky s ráfkovou brzdou s neviditelným indikátorem opotřebení jsou opotřebované, jakmile je indikátor opotřebení viditelný v místě styku.
- ⇒ Ráfky s viditelným indikátorem opotřebení jsou opotřebované, jakmile není vidět černá obvodová drážka na brzdě ploše.
- ▶ Při každé druhé výměně brzdových destiček je vhodné vyměnit rovněž *ráfky*.

7.5.1.4 Kontrola otvorů pro matice paprsků

Matice paprsků způsobují únavu a namáhání okraje otvoru pro paprsek.

- ▶ Zkontrolujte, zda na okraji otvoru pro matici paprsku nejsou patrné trhliny.

Pokud se na okraji otvoru pro matici paprsku objeví trhliny, kontaktujte specializovaného prodejce.

7.5.1.5 Kontrola uložení matic paprsků

Otvory pro matice paprsků mohou zeslabit ráfek.

- ▶ Zkontrolujte, zda z otvorů pro matice paprsků se nešíří trhliny.
- ⇒ Pokud se objeví trhliny, které se šíří z otvorů pro matice paprsků, kontaktujte specializovaného prodejce.

7.5.1.6 Kontrola háčků ráfku

Mechanické nárazy mohou deformovat háčky ráfku. V takovém případě již nelze zaručit bezpečnou montáž pláště.

- ▶ Zkontrolujte, zda nejsou háčky ráfků zdeformované.
- ⇒ Vyměňte ráfky se zdeformovanými háčky. Nikdy neopravujte ráfek kleštěmi a neohýbejte háček zpět.

7.5.1.7 Kontrola paprsků

- ▶ Palcem a ukazováčkem jemně stiskněte paprsek. Zkontrolujte, zda je napětí na všech paprscích stejné.
- ⇒ Pokud se napětí liší nebo pokud jsou paprsky uvolněné, kontaktujte specializovaného prodejce.

7.5.2 Kontrola brzdového systému



Pád způsobený selháním brzd

Opotřebovaný brzdový kotouč a brzdové destičky, jakož i nedostatečné množství hydraulického oleje snižují brzdny výkon. Následkem toho může dojít k pádu a vážnému úrazu.

- ▶ Pravidelně kontrolujte brzdový kotouč, brzdové destičky a hydraulický brzdový systém. Kontaktujte specializovaného prodejce.

Četnost prohlídky brzd závisí na intenzitě používání a povětrnostních podmínkách. Pokud je Pedelec používán v extrémních podmínkách, jako je déšť, nečistoty nebo vysoký počet ujetých kilometrů, je třeba provádět prohlídku častěji.

7.5.2.1 Kontrola ruční brzdy

- 1 Zkontrolujte, zda jsou všechny šrouby ruční brzdy dotažené (viz kapitola 3.5.15).
- 2 Utáhněte všechny uvolněné šrouby.
- 3 Zkontrolujte, zda je ruční brzda řádně upevněna k řídítkům (viz kapitola 3.5.15).
- 4 Utáhněte všechny uvolněné šrouby.
- 5 Zkontrolujte, zda při úplném stisknutí ruční brzdy zůstane mezi ruční brzdou a rukojetí vzdálenost alespoň 1 cm.
- 6 Pokud je vzdálenost příliš malá, upravte šířku rukojeti (viz kapitola 6.5.9.5).
- 7 Po dotažení ruční brzdy zkontrolujte brzdny účinek šlapáním.
 - ▶ Je-li brzdny účinek příliš slabý, upravte bod záběru brzdy.
 - ▶ Jestliže nelze nastavit bod záběru, kontaktujte specializovaného prodejce.

7.5.2.2 Kontrola hydraulického brzdového systému

- 1 Stlačte ruční brzdou a zkontrolujte, zda brzdová kapalina neuniká z vedení, spojů nebo brzdových destiček.
- 2 Pokud brzdová kapalina na kterémkoli místě uniká, přestaňte Pedelec používat. Kontaktujte specializovaného prodejce.
- 3 Několikrát stlačte a přidrže ruční brzdou.
- 4 Pokud bod záběru zřetelně cítit a kolísá, musí být brzda odvzdušněna. Kontaktujte specializovaného prodejce.

7.5.2.3 Kontrola bovdenů

- 1 Několikrát stlačte ruční brzdou. Zkontrolujte, zda nejsou bovdeny zaseknuté nebo zda se nejsou slyšet škrábavé zvuky.
- 2 Vizuálně zkontrolujte mechanický stav bovdenů, zda nejsou poškozené nebo zda nejsou přetržené jednotlivé dráty.
- 3 Vadné bovdeny nechejte vyměnit. Kontaktujte specializovaného prodejce.

7.5.2.4 Kontrola kotoučové brzdy

Platí pouze pro Pedelec s tímto vybavením

Kontrola brzdových destiček

- ▶ Zkontrolujte, zda tloušťka brzdových destiček není v žádném místě menší než 1,8 mm a tloušťka destiček a nosné plochy není menší než 2,5 mm.



Obr. 220: Kontrola brzdového obložení v namontovaném stavu pomocí přepravní pojistky

- 1 Zkontrolujte, zda brzdové destičky nejsou poškozené a silně znečištěné.
 - ⇒ Poškozené nebo silně znečištěné brzdové destičky nechte vyměnit. Kontaktujte specializovaného prodejce.
- 2 Stlačte a přidržte ruční brzdu.
- 3 Přitom zkontrolujte, zda lze vložit přepravní pojistku mezi nosné plochy brzdových destiček.
 - ⇒ Pokud se přepravní pojistka zasune mezi nosné plochy, brzdové destičky nedosáhly meze opotřebení.
 - ⇒ V případě opotřebení se kontaktujte specializovaného prodejce.

Kontrola brzdových kotoučů

- ✓ Navlékněte si rukavice, protože brzdový kotouč je velmi ostrý.
- 1 Uchopte brzdový kotouč a mírným trhnutím zkontrolujte, zda je brzdový kotouč usazen na kolo bez vůle.
 - 2 Zkontrolujte, zda se brzdové destičky při zatažení a uvolnění ruční brzdy pohybují rovnoměrně a symetricky směrem od brzdového kotouče.
 - ⇒ Jestliže se brzdový kotouč pohybuje nebo se brzdové destičky pohybují nerovnoměrně, kontaktujte specializovaného prodejce.
 - 3 Zkontrolujte, zda tloušťka brzdového kotouče není v žádném bodě menší než 1,8 mm.
 - ⇒ Pokud je překročena mez opotřebení a tloušťka brzdového kotouče je menší než 1,8 mm, je třeba brzdový kotouč vyměnit. Kontaktujte specializovaného prodejce.

7.5.3 Kontrola řetězu

- ▶ Zkontrolujte, zda řetěz není zrezivělý, poškozený a zda se jednotlivé články snadno pohybují.
- ⇒ Vyměňte zrezivělé, poškozené nebo obtížně pohyblivé řetězy, protože nevydrží tahové zatížení pohonu a brzy se přetrhnou. Kontaktujte specializovaného prodejce.

7.5.3.1 Kontrola napnutí řetězu

Upozornění

Nadměrné napnutí řetězu zvyšuje opotřebení. Nedostatečné napnutí řetězu může způsobit seskočení řetězu z řetězových kol.

- ▶ Každý měsíc kontrolujte napnutí řetězu.

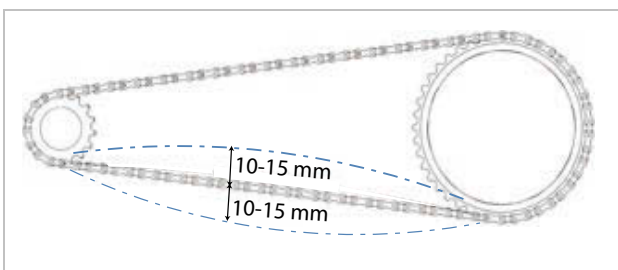
Kontrola napnutí přesmykače

U Pedelec s přesmykačem napíná řetěz přehazovačka.

- 1 Zkontrolujte, zda není řetěz prověšený.
 - 2 Zkontrolujte, zda lze zadní přehazovačku mírným tlakem posunout dopředu a zda se automaticky vrátí.
- ⇒ Pokud je řetěz prověšený nebo se přehazovačka automaticky nevrací, kontaktujte specializovaného prodejce.

Kontrola napnutí u vícerychlostního náboje

- 3 U Pedelec s obvodovým krytem řetězu je třeba kryt sejmout.



Obr. 221: Příklad kontroly napnutí řetězu: 5 mm dolů, 10 mm nahoru = výchylka 15 mm

- 1 Vychylte řetěz nahoru. Změřte vzdálenost od středu. Stlačte řetěz dolů. Změřte vzdálenost od středu.
- 2 Při zjištění výchyly sečtěte obě hodnoty.

- 3 Zkontrolujte napnutí řetězu na třech až čtyřech místech.

- ⇒ Pokud je výchylka větší než 20 mm, řetěz napněte.
- ⇒ Je-li výchylka menší než 10 mm, řetěz povolte.
- ▶ Při použití vícerychlostního náboje je třeba napnout řetěz posunutím zadního kola dozadu a dopředu. Kontaktujte specializovaného prodejce.
- ▶ U Pedelec s vícerychlostními náboji nebo brzdou zpětným sešlápnutím je řetěz napínán pomocí excentrického ložiska nebo posuvné patky ve středovém složení. Napínání vyžaduje speciální nářadí a odborné znalosti. Kontaktujte specializovaného prodejce.

7.5.3.2 Kontrola opotřebení řetězu

Každý řetěz má mez opotřebení. Pokud je překročena, je třeba řetěz vyměnit.

Výrobce	Mezní opotřebení
SHIMANO	>1 %
KCM	>0,8 mm na jeden článek
SRAM	>0,8 %
ROHLOFF	S: >0,1 mm na jeden článek A: >0,075 mm na jeden článek

Tabulka 69: Mezní opotřebení podle výrobce

Předběžná kontrola

Předběžná kontrola běžných řetězů se provádí ručně na řetězovém kole.

- 1 Přesuňte řetěz na velké řetězové kolo.
 - 2 Zvedněte řetěz zepředu do středu kola.
- ⇒ Pokud lze řetěz zvednout o více než polovinu článku nad řetězové kolo, proveďte kontrolu kalibrem nebo se kontaktujte specializovaného prodejce.

Kontrola

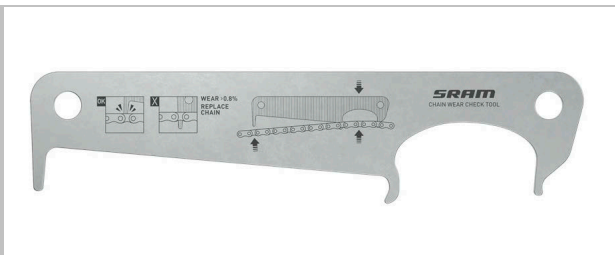
Pro každý řetěz se používá jiný kalibr v závislosti na výrobci:



Obr. 222: Příklad kalibru KMC



Obr. 223: Příklad kalibru SHIMANO



Obr. 224: Příklad kalibru SRAM

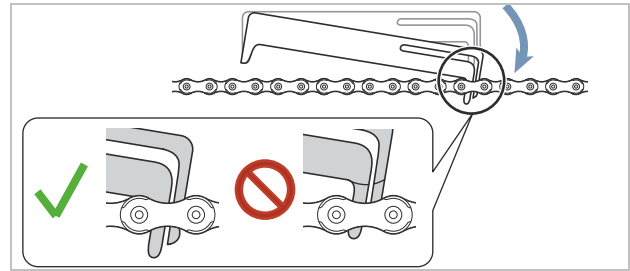


Obr. 225: Příklad kalibru ROHLOFF



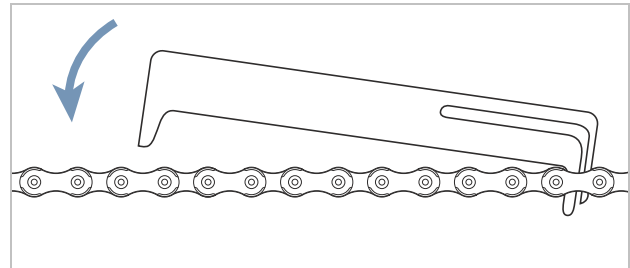
Obr. 226: Příklad digitálního kalibru KMC

1 Zasuňte kalibr na pravé straně mezi dva články řetězu.



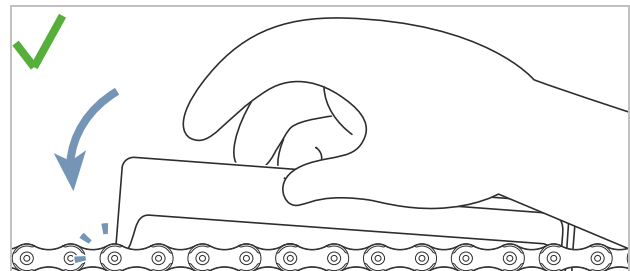
Obr. 227: Kalibr je zasunutý

2 Kalibr sklopte na levé straně.



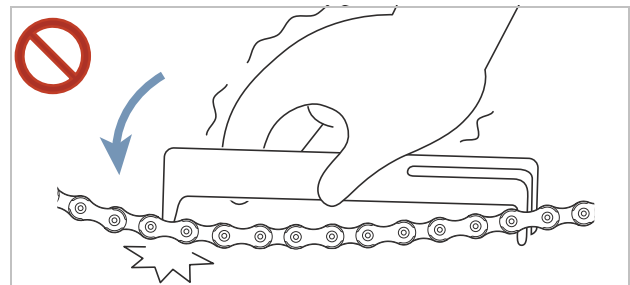
Obr. 228: Spusťte kalibr dolů

⇒ Pokud kalibr nelze zasunout mezi články, řetěz ještě není opotřebovaný.



Obr. 229: Kalibr se nezasune

⇒ Pokud lze kalibr zasunout mezi dva články řetězu, řetěz je opotřebovaný a je nutno jej vyměnit. Kontaktujte specializovaného prodejce.

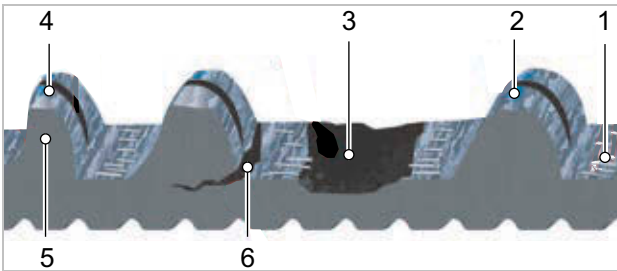


Obr. 230: Kalibr se zasune

7.5.4 Kontrola řemenu

7.5.4.1 Kontrola opotřebení řemenu

- Zkontrolujte, zda se na řemenu nenacházejí stopy opotřebení:



Obr. 231: Stopy opotřebení na řemenu

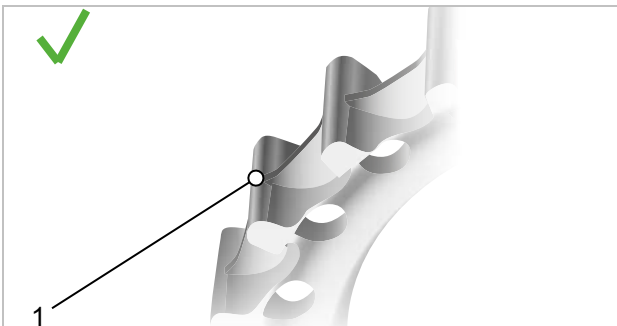
- 1 Karbonová vlákna pro namáhání tahem jsou odkrytá,
- 2 opotřebovaná tkanina s viditelným polymerem,
- 3 chybějící zub řemenu,
- 4 nesymetrie,
- 5 zbrošený zub nebo
- 6 trhlina.

- ⇒ Pokud zjistíte jednu nebo několik stop opotřebení, kontaktujte specializovaného prodejce. Řemen musí být vyměněn.

7.5.4.2 Kontrola opotřebení řemenice

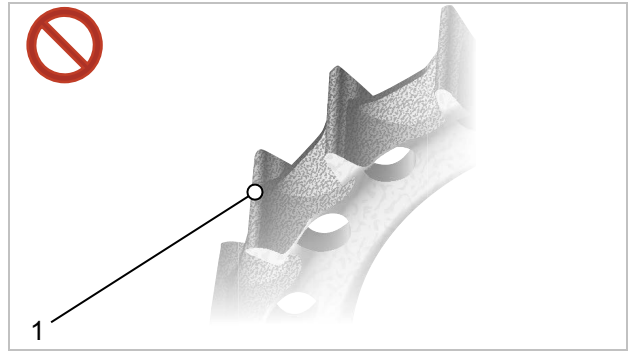
- Zkontrolujte řemenici.

- ⇒ Zub má zaoblený profil a zuby jsou silné. Řemenice se nemusí měnit.

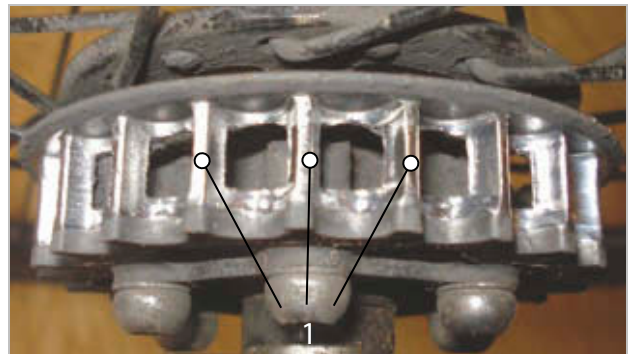


Obr. 232: Optimální profil zubu

- ⇒ Zub má špičatý profil a tloušťka zubu je menší. Kontaktujte specializovaného prodejce. Řemenice se musí vyměnit.



Obr. 233: Opotřebovaný profil zubu



Obr. 234: Fotografie příkladu opotřebovaného profilu zubu

7.5.4.3 Kontrola napnutí řemenu

Příliš nízké napnutí řemene může způsobit přeskokování zubů nebo „prokluzování“, tj. prokluzování zubů řemene na zubech řemenice zadního kola. Nadměrné napětí může způsobit poškození ložisek, obtížný chod systému a zvýšené opotřebení elektrického hnacího systému.

Nastavení napnutí řemene se liší v závislosti na modelu Pedelec. K běžným systémům napínání patří šikmé nebo svislé patky, vodorovně posuvné patky a výstředník ve středovém složení.

Napnutí řemene se běžně měří třemi způsoby:

- mobilní aplikace Gates Carbon Drive pro iPhone® a Android®,
- měřič napnutí Gates Krikit a
- tester napnutí Eco.

Při použití všech uvedených postupů se může napnutí na jednotlivých místech řemenu mírně lišit, a proto postup několikrát opakujte. Po

každém měření otočte pedálem o čtvrt otáčky. Opakujte měření.

Nástroje měří pouze napnutí. Neuvádějí specifikace požadovaného napnutí. Níže uvedená tabulka obsahuje pokyny pro správný rozsah napnutí řemenů Gates Carbon Drive.

	Stejněměrné šlapání	Sportovní využití
MTB* a jednopřevodová jízdní kola	45–60 Hz (35–45 lbs)	60–75 Hz (45–53 lbs)
Vícerychlostní náboj a převodovka Pinion	35–50 Hz (28–40 lbs)	

Tabulka 70: Specifikace napětí

* Systémy CDN a SideTrack nejsou schváleny pro horská kola, elektrokola se středovým motorem nebo převodovkou, kola bez převodů a turistická, trekkingová nebo cestovní kola.

Tyto údaje o napnutí slouží jako výchozí vodítko a může být nutné je zvýšit nebo snížit v závislosti na velikosti těla, převodovém poměru a síle působící na pedály.

Mobilní aplikace Gates Carbon Drive



Mobilní aplikace Gates Carbon Drive měří napnutí řemene na základě jeho vlastní frekvence (Hz). Za tímto účelem aplikace zaznamenává zvuk řemenu pomocí mikrofону telefonu a určuje hlavní frekvenci.

- ✓ Stáhněte si do mobilního telefonu mobilní aplikaci Gates Carbon Drive zdarma z App Store nebo Google Play.
- ✓ Měření provádějte v klidném prostředí.
- ✓ Zkontrolujte, zda je zapnutý mikrofón mobilního telefonu.

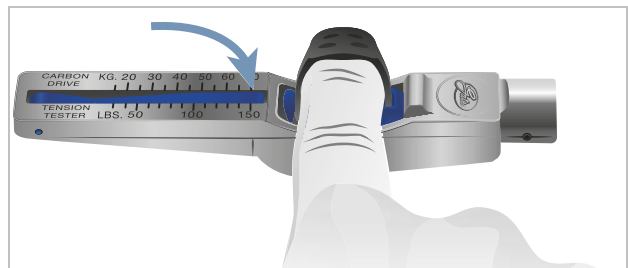
- 1 Otevřete aplikaci.
 - 2 Klikněte na symbol napnutí.
 - 3 Klikněte na **MEASURE**.
 - 4 Mikrofón mobilního telefonu nasměrujte na řemen.
 - 5 Zatáhněte za řemen tak, aby vibroval jako kytarová struna.
 - 6 Je vhodné provádět několik srovnávacích měření. Otočte klikou o čtvrt otáčky. Zopakujte měření frekvence.
 - 7 Zkontrolujte zobrazenou frekvenci řemenu podle specifikací napnutí v tabulce 70.
- ⇒ Pokud je hodnota vyšší než uvedená, snižte napnutí řemene.
- ⇒ Odpovídá-li hodnota uvedené hodnotě, je napnutí řemene nastaveno správně.
- ⇒ Je-li hodnota nižší než uvedená, zvýšte napnutí řemene.

Měřič napnutí Gates Krikrit

Není zahrnuto do ceny

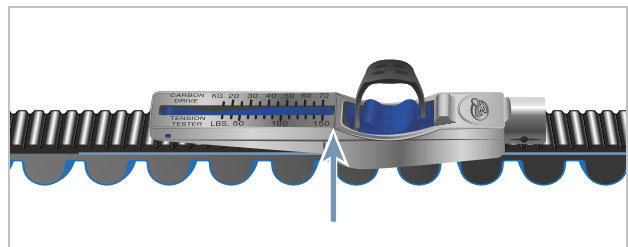
- ✓ Zkontrolujte, zda se ukazatel nachází úplně dole.

- 1 Vložte ukazováček do poutka. Položte jej na měřidlo.



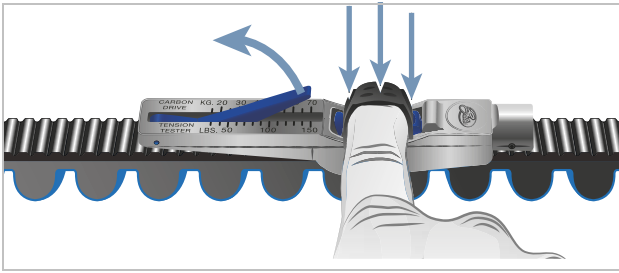
Obr. 235: Ukazováček v kontrolním měřidle

- 2 Umístěte kontrolní měřidlo na horní stranu řemenu. Měřidlo se musí nacházet uprostřed délky řemenu.



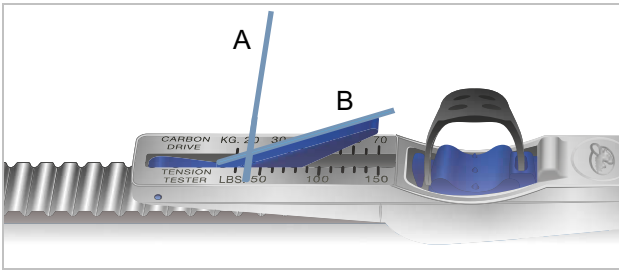
Obr. 236: Měřidlo na řemenu

- 3 Stlačte zkušební měřidlo pouze jedním prstem, dokud neozve cvaknutí.



Obr. 237: Stiskněte prstem zkušební měřidlo

- 4 Údaj odečtete v průsečíku čar A a B.



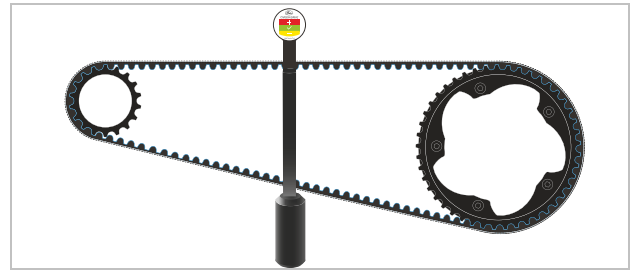
Obr. 238: Příklad odečtené hodnoty: 20 kg

- 5 Otočte pedálem o čtvrt otáčky. Měření opakujte nejméně třikrát.
- 6 Převedte odečtené údaje z kg na libry. Hodnota odpovídá Inch-per-Pound. Příklad: 20 kg = 44 Inc = 44 lbs
- 7 Porovnejte hodnotu s hodnotami napnutí v tabulce 44.
- ⇒ Pokud je hodnota vyšší než uvedená, snižte napnutí řemene.
 - ⇒ Odpovídá-li hodnota uvedené hodnotě, je napnutí řemene nastaveno správně.
 - ⇒ Je-li hodnota nižší než uvedená, zvyšte napnutí řemene.

Tester napětí ECO

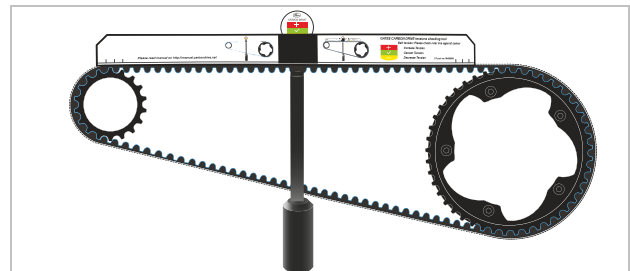
Není zahrnuto do ceny

- 1 Tester zavěste uprostřed řemene.



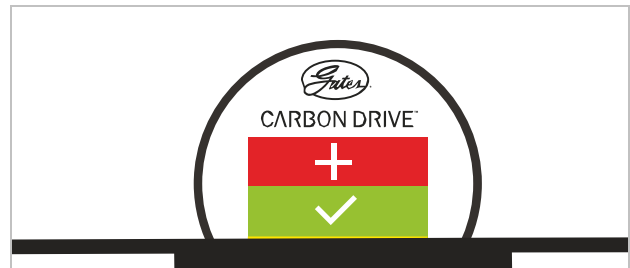
Obr. 239: Zavěšený tester

- 2 Umístěte pravítko na obě řemenice.



Obr. 240: Přiložené pravítko

- ⇒ Odečtete napětí na testeru napnutí.

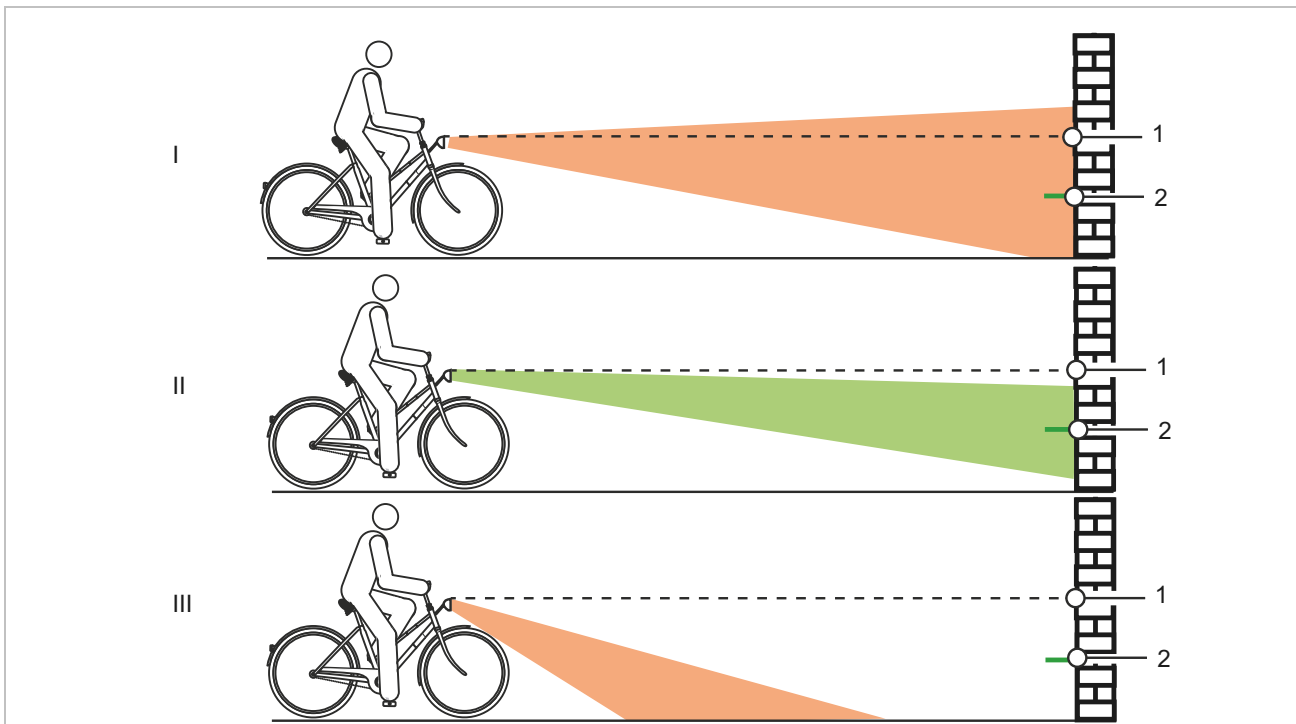


Obr. 241: Příklad: Na spodním žlutém okraji, a proto mírně snižte napnutí řemene

- Červená = zvyšte napnutí řemene
- Zelená = napnutí řemene je správně nastaveno
- Žlutá = snižte napnutí řemene

7.5.5 Kontrola osvětlení

- 1 Zkontrolujte, zda není světlomet a zadní světlo poškozené, zkorodované a zda je řádně upevněné.
- ⇒ Pokud je připojení lanek poškozené, zkorodované nebo není řádně upevněné, přestaňte Pedelec používat. Kontaktujte specializovaného prodejce.
- 2 Zapněte světlo.
- 3 Zkontrolujte, zda světlomet a zadní světlo svítí.
- ⇒ Pokud světlomet nebo zadní světlo nesvítí, přestaňte Pedelec používat. Kontaktujte specializovaného prodejce.
- 4 Umístěte Pedelec do vzdálenosti 5 m od zdi.
- 5 Postavte Pedelec rovně. Držte řídítka rovně oběma rukama. Nepoužívejte boční stojánek.



Obr. 242: Světlo nastavené příliš vysoko (1), správně (2) a příliš nízko (3)

- 6 Zkontrolujte polohu světelného kužele.
- ⇒ Jestliže se světlo nachází příliš vysoko nebo nízko, je nutné je nastavit (viz kapitola 6.5.16.1).

7.5.6 Kontrola představce

- ▶ Pravidelně je třeba kontrolovat představec a rychloupínací systém. V případě potřeby je musí nastavit specializovaný prodejce.
 - ▶ Pokud je přítom třeba povolit šroub s hlavou s vnitřním šestihranem, je nutné při povoleném šroubu nastavit vůli ložiska. Poté je třeba povolené šrouby zajistit zajišťovačem šroubů pro střední pevnost (např. Loctite modrý) a utáhnout podle zadání.
 - ▶ Zkontrolujte, zda nejsou poškozeny korozí kovové stykové plochy kužele, upínacího šroubu představce a trubky řízení.
- ⇒ Při zjištění známek opotřebení a koroze přestaňte Pedelec používat. Kontaktujte specializovaného prodejce.

7.5.7 Kontrola řídítek

- 1 Řídítka uchopte pevně oběma rukama za rukojeti.
 - 2 Pohybujte řídítka nahoru a dolů a stlačte je v náklonu.
- ⇒ Pokud lze řídítka pohybovat, kontaktujte specializovaného prodejce.
- 3 Zajistěte přední kolo, aby se nemohlo otáčet do stran (např. ve stojanu na kola).
 - 4 Řídítka držte oběma rukama.
 - 5 Zkontrolujte, zda lze řídítka otočit vůči přednímu kolu.
- ⇒ Pokud lze řídítka pohybovat, kontaktujte specializovaného prodejce.

7.5.8 Kontrola sedla

- 1 Uchopte pevně sedlo.
 - 2 Zkontrolujte, zda se sedlo může posouvat, naklánět nebo pohybovat jedním směrem.
- ⇒ Pokud se sedlo může posouvat, naklánět nebo pohybovat jedním směrem, znovu jej nastavte (viz kapitola 6.5.4).
- ⇒ Není-li možné sedlo zajistit, kontaktujte specializovaného prodejce.

7.5.9 Kontrola sedlovky

- 1 Vytáhněte sedlovku z rámu.
- 2 Zkontrolujte, zda nenesou stopy koroze nebo nejsou na ní trhliny.
- 3 Sedlovku opět namontujte.

7.5.10 Kontrola pedálů

- 1 Přidržte pedál a zkuste jím pohybovat do stran směrem ven nebo dovnitř. Přitom sledujte, zda se rameno kliky nebo ložisko kliky pohybuje do strany.
- ⇒ Pokud se pedál, rameno kliky nebo ložisko kliky pohybuje do strany, utáhněte šroub na zadní straně kliky pedálu.
- 2 Podržte pedál a zkuste s ním pohybovat svisle nahoru nebo dolů. Sledujte, zda se pedál, rameno kliky nebo ložisko kliky pohybuje ve svislé poloze.
- ⇒ Jestliže se pedál, rameno kliky nebo ložisko kliky pohybuje ve svislé poloze, utáhněte šroub.

7.5.11 Kontrola řazení převodů

- 1 Zkontrolujte, zda nejsou poškozeny součásti řazení převodů.
- 2 Pokud jsou některé součásti poškozené, kontaktujte specializovaného prodejce.
- 3 Umístěte Pedelec na stojan.
- 4 Otočení tlumiče zpětného odskoku ve směru hodinových ručiček.
- 5 Zařaďte jednotlivé převody.
- 6 Zkontrolujte, zda jsou všechny převody zařazené bez neobvyklých zvuků.
- 7 Pokud se převody neřadí správně, seřídte řazení.

7.5.11.1 Kontrola elektrického řazení

- 1 Zkontrolujte, zda lanka nejsou poškozená, zkorodovaná a zda jsou řádně upevněná.
- ⇒ Jsou-li lanka poškozená, zkorodovaná nebo uvolněné, kontaktujte specializovaného prodejce.

7.5.11.2 Kontrola mechanického řazení

- 1 Několikrát změňte převod. Zkontrolujte, zda nejsou bovdeny zaseknuté nebo zda se nejsou slyšet škrábavé zvuky.
 - 2 Vizuálně zkontrolujte mechanický stav bovdenů, zda nejsou poškozené nebo zda nejsou přetržené jednotlivé dráty.
- ⇒ Vadné bovdeny nechejte vyměnit. Kontaktujte specializovaného prodejce.

7.5.11.3 Kontrola řetězového převodu

U Pedelec s řetězovým převodem se řetěz napíná přehazovačkou.

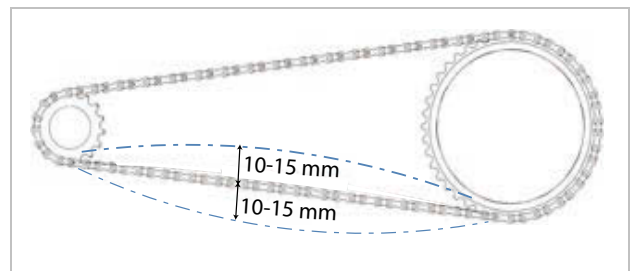
- 1 Umístěte Pedelec na stojan.
 - 2 Zkontrolujte, zda není řetěz prověšený.
 - 3 Zkontrolujte, zda lze zadní přehazovačku mírným tlakem posunout dopředu a zda se automaticky vrátí.
- ⇒ Pokud je řetěz prověšený nebo se přehazovačka automaticky nevrací, kontaktujte specializovaného prodejce.
- 4 Zkontrolujte, zda je mezi napínákem řetězu a paprsky vůle.
- ⇒ Pokud není vůle dostatečná nebo řetěz se dotýká paprsků či pláště, kontaktujte specializovaného prodejce.
- 5 Zkontrolujte, zda je mezi přehazovačkou nebo řetězem a paprsky vůle.
- ⇒ Jestliže vůle není dostatečná nebo řetěz se dotýká paprsků, kontaktujte specializovaného prodejce.

7.5.11.4 Kontrola vícerychlostního náboje

U Pedelec s vícerychlostními náboji nebo brzdou zpětným sešlápnutím je řetěz nebo řemen napínán pomocí excentrického ložiska nebo posuvné patky ve středovém složení. Napínání vyžaduje speciální nářadí a odborné znalosti. Kontaktujte specializovaného prodejce.

- ✓ U Pedelec s obvodovým krytem řetězu je třeba kryt sejmout.

- 1 Umístěte Pedelec na stojan.
- 2 Napnutí řetězu, resp. řemenu zkontrolujte v průběhu jedné celé otáčky kliky na třech až čtyřech místech.



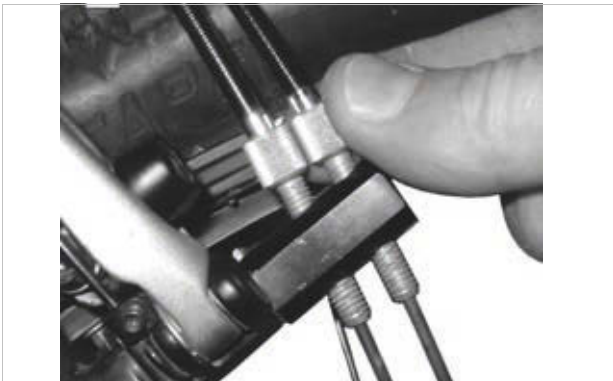
Obr. 243: Příklad kontroly napnutí řetězu: 5 mm dolů, 10 mm nahoru = výchylna 15 mm

- 3 Pokud je možné řetěz, resp. řemen stlačit o více než 2 cm, je třeba řetěz, resp. řemen napnout. Kontaktujte specializovaného prodejce.
- ⇒ Jestliže lze řetěz, resp. řemen stlačit nahoře a dole o méně než 1 cm, je třeba řetěz, resp. řemen odpovídajícím způsobem povolit. Kontaktujte specializovaného prodejce.
- ⇒ Řetěz je napnutý optimálně, jestliže lze řetěz stlačit uprostřed mezi pastorkem a ozubeným kolem nejvýše o 10-15 mm. Přitom se musí klika otáčet bez ztlačného odporu.

7.5.11.5 Nastavení náboje ROHLOFF

Platí pouze pro Pedelec s tímto vybavením

- 1 Zkontrolujte, zda je lanko řazení nastaveno tak, aby byla při otáčení rukojetí cítit vůle v otáčení 5 mm.
 - 2 Otáčením **seřizovačů** napnutí lanka řazení upravte napnutí.
- ⇒ Vyšroubováním **seřizovačů** napnutí se zvýší napnutí lanka.
- ⇒ Zašroubováním **seřizovačů** se sníží napnutí ovládacího lanka.



Obr. 244: Náboje ROHLOFF s vnitřním ovládním řazení mají nastavovače napnutí na držáku protitahu



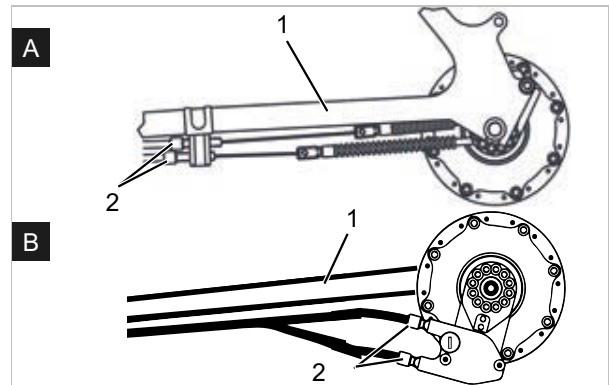
Obr. 245: Náboje ROHLOFF s externím ovládním řazení mají seřizovače napnutí na lanovodu, který je umístěn na levé straně

- 3 Pokud se při seřizování řazení označení a čísla na rukojeti řazení již neshodují, zašroubujte jeden z nastavovačů napnutí a ve stejném rozsahu vyšroubujte druhý nastavovač.

7.5.11.6 Nastavení řazení převodů s ovládním dvěma lanky

Platí pouze pro Pedelec s tímto vybavením

- ▶ Lehké řazení převodů se seřizuje **nastavovacími pouzdry** pod zadní rámovou stavbou.
- ▶ Při lehkém zatáhnutí má ovládací lanko vůli asi 1 mm.

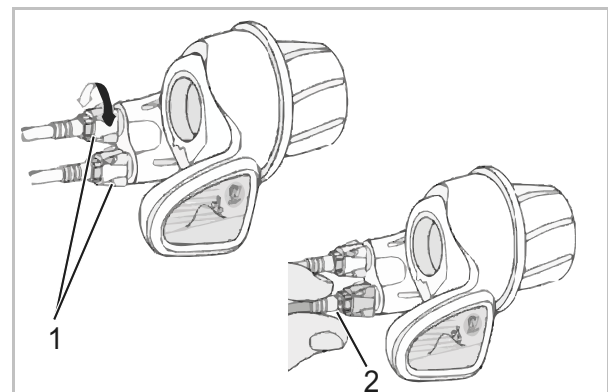


Obr. 246: Nastavovací pouzdra (2) řazení ve dvou alternativních provedeních (A a B) s ovládním dvěma lanky na zadní rámové stavbě (1)

7.5.11.7 Otočná řadicí rukojeť ovládaná ovládacím lankem, dvouúrovňové nastavení

Platí pouze pro Pedelec s tímto vybavením

- ▶ Lehké řazení převodů se seřizuje nastavovacím **pouzdem** na řadicí páčce.
- ⇒ Při otáčení otočné řadicí rukojeti musí být zajištěna vůle v otáčení 2 až 5 mm (1/2 převodový stupeň).



Obr. 247: Otočná řadicí rukojeť s nastavovacími pouzdry (1) s vůlí v otáčení (2)

7.5.11.8 Kontrola stability bočního stojánu

- 1 Pedelec postavte na vyvýšeninu 5 cm.
 - 2 Sklopte boční stojánek.
 - 3 Zkontrolujte stabilitu šubnutím.
- ⇒ Jestliže Pedelec padá, utáhněte šrouby nebo změňte výšku vzhledem k bočnímu stojánu.

8 Prohlídka a údržba

8.1 První prohlídka

po 200 km nebo 4 týdnech od koupě

Vibrace při jízdě mohou způsobit uvolnění šroubů a pružin, které jsou při výrobě Pedelec utaženy.

- ▶ Při koupi Pedelec si sjednejte nejbližší možný termín pro první prohlídku.
- ▶ Zaznamenejte první prohlídku do sešitu údržby a orazítkujte.



- ▶ Provedení první prohlídky - viz kapitola 8.4.

8.2 Velká prohlídka

každého půlroku

Nejpozději každých šest měsíců musí specializovaný prodejce provést hlavní prohlídku. Pouze v takovém případě je zajištěna bezpečnost a funkce Pedelec.

Práce vyžadují specializované znalosti a také speciální nářadí, jakož i speciální mazivo. Jestliže není provedena velká prohlídka a postupy, může dojít k poškození Pedelec. Z toho důvodu může hlavní prohlídku provádět jen specializovaný prodejce.

- ▶ Kontaktujte specializovaného prodejce a dohodněte si termín.
- ▶ Provedenou hlavní prohlídku zaznamenejte do sešitu údržby a orazítkujte.



- ▶ Proveďte hlavní prohlídku.

8.3 Údržba závislá na namontovaných dílech

Kvalitní díly vyžadují dodatečnou údržbu. Práce vyžadují specializované znalosti a také speciální nářadí, jakož i speciální mazivo. Jestliže nejsou provedeny předepsané postupy a údržba, může dojít k poškození Pedelec. Z toho důvodu může údržbu provádět jen specializovaný prodejce.

Odborná údržba systémů odpružení zaručuje nejen dlouhou životnost, ale také udržuje výkon na optimální úrovni.

Každý interval údržby ukazuje maximální počet hodin jízdy pro příslušný druh doporučené údržby.

- ▶ Optimalizujte výkon zkrácením intervalů údržby v závislosti na použití, terénu a okolních podmínkách.



- ▶ Při koupi Pedelec zaznamenejte do sešitu údržby díly, které vyžadují dodatečnou údržbu, a odpovídající intervaly údržby.
- ▶ Seznamte kupujícího s plánem dodatečné údržby.
- ▶ Provedenou údržbu zaznamenejte do sešitu údržby a orazítkujte

Interval prohlídky a údržby odpružené vidlice		
Odpružená vidlice SR SUNTOUR		
<input type="checkbox"/>	Údržba 1	každých 50 hodin
<input type="checkbox"/>	Údržba 2	každých 100 hodin
Odpružená vidlice FOX		
<input type="checkbox"/>	Údržba	každých 125 hodin nebo jednou ročně
Odpružená vidlice ROCKSHOX		
<input type="checkbox"/>	Údržba ponorných trubek pro: Paragon™, XC™ 28, XC 30, 30™, Judy®, Recon™, Sektor™, 35™*, Bluto™, REBA®, SID®, RS-1™, Revelation™, PIKE®, Lyrik™, Yari™, BoXXer	každých 50 hodin
<input type="checkbox"/>	Údržba pružinové a tlumící jednotky pro: Paragon, XC 28, XC 30,30 (2015 a dříve), Recon (2015 a dříve), Sektor (2015 a dříve), Bluto (2016 a dříve), Revelation (2017 a dříve), REBA (2016 a dříve), SID (2016 a dříve), RS-1 (2017 a dříve), BoXXer (2018 a dříve)	každých 100 hodin
<input type="checkbox"/>	Údržba pružinové a tlumící jednotky pro: 30 (2016+), Judy (2018+), Recon (2016+), Sektor (2016+), 35 (2020+)*, Revelation (2018+), Bluto (2017+), REBA (2017+), SID (2017+), RS-1 (2018+), PIKE (2014+), Lyrik (2016+), Yari (2016+), BoXXer (2019+)	každých 200 hodin

Intervaly prohlídky a údržby odpružené sedlovky		
Odpružená sedlovka by.schulz		
<input type="checkbox"/>	Údržba	po prvních 250 km, poté po každých 1500 km
Odpružená sedlovka eightpins		
<input type="checkbox"/>	Očistit stírací kroužek	každých 20 hodin
<input type="checkbox"/>	Čištění kluzného pouzdra	každých 40 hodin
<input type="checkbox"/>	Vyměnit kluzné pouzdro, stírací kroužek a plstěný stírací kroužek	každých 100 hodin
<input type="checkbox"/>	Servis těsnění plynové pružiny	každých 200 hodin
Odpružená sedlovka FOX		
<input type="checkbox"/>	Údržba	každých 125 hodin nebo jednou ročně
Odpružená sedlovka KINDSHOCK		
<input type="checkbox"/>	Údržba	každých 6 měsíců
Odpružená sedlovka ROCKSHOX		
<input type="checkbox"/>	Odvzdušnění páky dálkového ovládání anebo údržba spodní jednotky sedlovky pro: Reverb™ A1/A2/B1, Reverb Stealth A1/A2/B1/C1*	každých 50 hodin
<input type="checkbox"/>	Demontujte spodní sedlovku, očistěte mosazné kolíky, zkontrolujte je a podle potřeby vyměňte, naneste nové mazivo pro: Reverb AXS™ A1*	každých 50 hodin
<input type="checkbox"/>	Odvzdušnění páky dálkového ovládání anebo údržba spodní jednotky sedlovky pro: Reverb B1, Reverb Stealth B1/C1*, Reverb AXS™ A1*	každých 200 hodin
<input type="checkbox"/>	Kompletní údržba sedlovky pro: Reverb A1/A2, Reverb Stealth A1/A2	každých 200 hodin
<input type="checkbox"/>	Kompletní údržba sedlovky pro: Reverb B1, Reverb Stealth B1	každých 400 hodin
<input type="checkbox"/>	Kompletní údržba sedlovky pro: Reverb AXS™ A1*, Reverb Stealth C1*	každých 600 hodin
Odpružená sedlovka SR SUNTOUR		
<input type="checkbox"/>	Údržba	každých 100 hodin nebo jednou ročně
Všechny ostatní sedlovky		
<input type="checkbox"/>	Údržba	každých 100 hodin

Intervaly prohlídky a údržby tlumiče zadního odpružení		
Tlumič zadního odpružení ROCKSHOX		
<input type="checkbox"/>	Údržba konstrukční skupiny vzduchové komory	každých 50 hodin
<input type="checkbox"/>	Údržba tlumičů a pružin	každých 200 hodin
Tlumič zadního odpružení FOX		
<input type="checkbox"/>	Údržba	každých 125 hodin nebo jednou ročně
Tlumič zadního odpružení SR SUNTOUR		
<input type="checkbox"/>	Rozsáhlý servis nárazových tlumičů včetně obnovy tlumiče a výměny vzduchového těsnění	každých 100 hodin

Intervaly prohlídky a údržby náboje		
Náboj SHIMANO s 11 převodovými stupni		
<input type="checkbox"/>	Výměna oleje a údržba	po 1000 km od prvního použití, poté každé 2 roky, resp. po 2000 km
Všechny ostatní vícerychlostní náboje SHIMANO		
<input type="checkbox"/>	Namazat vnitřní díly	jedenkrát za rok resp. po 2000 km
ROHLOFF Speedhub 500/14		
<input type="checkbox"/>	Očistit skříň ovládacího lanka a namazat vnitřek bubnu lanka	každých 500 km
<input type="checkbox"/>	Výměna oleje	po každých 5 000 km nebo alespoň jednou ročně
Pastorek		
<input type="checkbox"/>	Údržba 1 Zkontrolujte prvky pohonu a podle potřeby je vyměňte Důkladně očistěte a namažte univerzální napínací váleček, kluznou plochu a vnitřek převodovky, planetové převody atd.	každých 500 km
<input type="checkbox"/>	Údržba 2 Vyměňte kladky a olej	každých 10 000 km

VAROVÁNÍ

Úraz způsobený poškozenými brzdami

Oprava brzd vyžaduje odborné znalosti a speciální nářadí. Chybné nebo nepřipustné montážní práce mohou způsobit poškození brzd. Poškození brzd může vyvolat nehodu a následné zranění.

- ▶ Brzdy smí opravovat pouze specializovaný prodejce.
- ▶ Provádějte změny a práce (např. rozebrání, broušení nebo lakování), které jsou v návodu k obsluze brzd povoleny a popsány.

Poranění očí

Nebudou-li nastavení provedena odborně, může dojít k problémům, u kterých byste mohli být za určitých okolností těžce poranění.

- ▶ Při prohlídce a údržbě vždy noste ochranné brýle.

POZOR

Pád a upadnutí při neúmyslné aktivaci

Při náhodné aktivaci elektrického hnacího systému hrozí nebezpečí úrazu.

- ▶ Před prohlídkou a údržbou vyjměte akumulátor.

Pád způsobený únavou materiálu

Pokud je překročena životnost některého dílu, může dojít k jeho náhlému selhání. Následkem toho může dojít k pádu a úrazu.

- ▶ Základní očištění Pedelec každého půlroku je třeba zadat specializovanému prodejci a provést nejlépe v rámci předepsaných servisních prací.

POZOR

Nebezpečí poškození životního prostředí toxickými látkami

V brzdovém systému jsou používána toxická maziva a oleje škodlivé pro životní prostředí. Pokud proniknou do kanalizace nebo podzemních vod, dojde k jejich toxickému zamoření.

- ▶ Maziva a oleje, které uniknout při opravě, je třeba zlikvidovat ekologicky a v souladu s platnými předpisy.

Upozornění

Motor nevyžaduje údržbu a smějí ho rozebrat pouze kvalifikovaní specializovaní pracovníci.

- ▶ V žádném případě neotvírejte motor.

8.4 Provedení první prohlídky

Vlivem působícího zatížení se mohou nesprávně utažené šrouby uvolnit. V takovém případě není zajištěno spolehlivé upevnění představce. V důsledku toho může dojít k pádu a zranění.

- ▶ Po prvních dvou hodinách jízdy zkontrolujte upevnění řídítek a rychloupínacího systému představce.

Vibrace při jízdě mohou způsobit uvolnění šroubů a pružin, které jsou při výrobě Pedelec utaženy.

- 1 Zkontrolujte pevnost rychloupínacího systému.
- 2 Zkontrolujte všechny utahovací momenty šroubů a šroubových spojů.



8.5 Provedení hlavní prohlídky

Dodržováním pokynů v návodu k prohlídce a údržbě lze snížit opotřebení součástí, prodloužit dobu provozu a zajistit bezpečnost.

Diagnostika a dokumentování skutečného stavu

Součásti	Četnost	Popis			Kritéria		Opatření při odmítnutí
		Prohlídka	Testy	Údržba	Přejímka	Odmítnutí	
Podvozek							
Rám	Každý měsíc	Nečistota	...	Kapitola 7.3.4	OK	Nečistota	Očištění
	6 měsíců	Péče	...	Kapitola 7.4.1	OK	Neošetřený	Mytí
	6 měsíců	Kontrola zaměřená na poškození, trhliny, škrábance	Kapitola 1.6.8	...	OK	Zjištěna poškození	Přestaňte Pedelec používat, nový rám podle kusovníku
Karbonový rám (volitelné vybavení)	Každý měsíc	Nečistota	Kapitola 7.3.4	...	OK	Nečistota	Očištění
	6 měsíců	Péče	...	Kapitola 7.4.1	OK	Žádný vosk	Mytí
	6 měsíců	Poškození laku	Kapitola 8.6.1.1	...	OK	Poškození laku	Lakování
	6 měsíců	Poškození nárazem	Kapitola 8.6.1.1	...	OK	Poškození nárazem	Přestaňte Pedelec používat, nový rám podle kusovníku
ROCKSHOX Tlumič odskoku zadního odpružení (volitelné vybavení)	6 měsíců	Kontrola zaměřená na poškození, korozi, trhliny	Viz návod k údržbě dílů ROCKSHOX	Údržba podle výrobce Konstrukční skupina vzduchové komory, tlumiče a pružiny	OK	Zjištěna poškození	Nový tlumič odskoku zadního odpružení podle kusovníku
FOX Tlumič odskoku zadního odpružení (volitelné vybavení)	6 měsíců	Kontrola zaměřená na poškození, korozi, trhliny	...	Odeslat do FOX	OK	Zjištěna poškození	Nový tlumič odskoku zadního odpružení podle kusovníku
SR SUNTOUR Tlumič odskoku zadního odpružení (volitelné vybavení)	6 měsíců	Kontrola zaměřená na poškození, korozi, trhliny	Viz návod k údržbě dílů SR SUNTOUR	Údržba podle výrobce Rozsáhlý servis nárazových tlumičů včetně obnovy tlumiče a výměny vzduchového těsnění	OK	Zjištěna poškození	Nový tlumič odskoku zadního odpružení podle kusovníku
Řízení							
Řídítka	Každý měsíc	Očištění	...	Kapitola 7.3.6	OK	Nečistota	Očištění
	6 měsíců	Mytí	...	Kapitola 7.4.7	OK	Neošetřený	Mytí
	6 měsíců	Zkontrolovat upevnění	Kapitola 7.5.7	...	OK	Uvolněná, koroze	Dotáhnout šrouby, popř. nová řídítka podle kusovníku



Součásti	Četnost	Popis			Kritéria		Opatření při odmítnutí
		Prohlídka	Testy	Údržba	Přejímka	Odmítnutí	
Představec	Každý měsíc	Očištění	...	Kapitola 7.3.5	OK	Nečistota	Očištění
	6 měsíců	Mytí	...	Kapitola 7.4.6	OK	Neošetřený	Mytí
	6 měsíců	Zkontrolovat upevnění	Kapitola 7.5.6 a kapitola 8.6.4	...	OK	Uvolněná, koroze	Dotáhnout šrouby, popř. nový představec podle kusovníku
Rukojeti	Každý měsíc	Očištění	...	Kapitola 7.3.7	OK	Nečistota	Očištění
	Každý měsíc	Péče	Kapitola 7.4.8	...	OK	Neošetřený	Mastek
	Před každou jízdou	Zkontrolovat opotřebení, upevnění	Kapitola 7.1.11	...	OK	Chybí, velká vůle	Dotáhnout šrouby, nové rukojeti a omotávky podle kusovníku
Ložiska řízení	6 měsíců	Očistit a zkontrolovat, zda nedošlo k poškození	...	Očistit, namazat a seřídít	OK	Znečištěné	Očistit a namazat;
Vidlice (tuhá)	6 měsíců	Kontrola zaměřená na poškození, korozi, trhliny	...	Demontáž, kontrola, namazání a montáž	OK	Zjištěna poškození	Nová vidlice podle kusovníku
Karbonová vidlice (volitelné vybavení)	6 měsíců	Kontrola zaměřená na poškození, korozi, trhliny	...	Údržba podle výrobce Namazání, výměna oleje podle výrobce	OK	Zjištěna poškození	Nová vidlice podle kusovníku
Odpružená vidlice SR SUNTOUR (volitelné vybavení)	6 měsíců	Kontrola zaměřená na poškození, korozi, trhliny	...	Údržba podle výrobce Namazání, výměna oleje podle výrobce	OK	Zjištěna poškození	Nová vidlice podle kusovníku
Odpružená vidlice FOX (volitelné vybavení)	6 měsíců	Kontrola zaměřená na poškození, korozi, trhliny	...	Odeslat do FOX	OK	Zjištěna poškození	Nový tlumič odskoku zadního odpružení podle kusovníku
Odpružená vidlice ROCKSHOX (volitelné vybavení)	6 měsíců	Kontrola zaměřená na poškození, korozi, trhliny	...	Údržba podle výrobce Namazání, výměna oleje podle výrobce	OK	Zjištěna poškození	Nová vidlice podle kusovníku
Odpružená vidlice Spinner (volitelné vybavení)	6 měsíců	Kontrola zaměřená na poškození, korozi, trhliny	...	Údržba podle výrobce Namazání, výměna oleje podle výrobce	OK	Zjištěna poškození	Nová vidlice podle kusovníku
Kolo							
Kolo	Před každou jízdou	Vystředěné otáčení	Kapitola 7.1.7	...	OK	Nevystředěné otáčení	Znovu upevněte kolo
	6 měsíců	Montáž	Kapitola 7.5.1	...	OK	Volné	Seřízení rychloupínáku



Součásti	Četnost	Popis			Kritéria		Opatření při odmítnutí
		Prohlídka	Testy	Údržba	Přejímka	Odmítnutí	
Pláště	Každý měsíc	Očištění	Kapitola 7.3.10	...	OK	Nečistota	Očištění
	Každý týden	Tlak	Kapitola 7.5.1.1	...	OK	Tlak v pláštích příliš nízký/příliš vysoký	Přizpůsobte tlak
	Každých 10 dnů	Opotřebení	Kapitola 7.3.10	...	OK	Opotřebený profil	Nové pláště podle kusovníku
Ráfky	6 měsíců	Mytí	...	Kapitola 7.4.10	OK	Neošetřený	Mytí
	6 měsíců	Opotřebení	Kapitola 7.5.1.3	...	OK	Vadné ráfky	Nový ráfek podle kusovníku
	Každý měsíc	Opotřebení brzdné plochy	Kapitola 7.5.2.4	...	OK	Opotřebovaná brzdná plocha	Nový ráfek podle kusovníku
Paprsky	Každý měsíc	Očištění	...	Kapitola 7.3.11	OK	Nečistota	Očištění
	3 měsíců	Zkontrolujte napnutí	Kapitola 7.5.1.3	...	OK	Uvolněné, nestejně napnuté	Napněte paprsky nebo nové paprsky podle kusovníku
	6 měsíců	Kontrola háčků ráfku	Kapitola 7.5.1.3	...	OK	Deformované háčky ráfků	Nový ráfek podle kusovníku
Matice paprsku	Každý měsíc	Očištění	...	Kapitola 7.3.11	OK	Nečistota	Očištění
	Každý měsíc	Mytí	...	Kapitola 7.4.13	OK	Neošetřený	Mytí
Otvory pro matice paprsků	6 měsíců	Zkontrolujte, zda nejsou patrné trhliny	Kapitola 7.5.1.4	...	OK	Trhliny	Nový ráfek podle kusovníku
Uložení matic paprsků	Každý rok	Zkontrolujte, zda nejsou patrné trhliny	Kapitola 7.5.1.5	...	OK	Trhliny	Nový ráfek podle kusovníku
Náboj	Každý měsíc	Očištění	...	Kapitola 7.3.12	OK	Nečistota	Očištění
	Každý měsíc	Péče	...	Kapitola 7.4.12	OK	Neošetřený	Ošetřit
Náboj s torpédem (volitelné vybavení)	Každý měsíc	Očištění	...	Kapitola 7.3.12	OK	Nečistota	Očištění
	Každý měsíc	Péče	...	Kapitola 7.4.12	OK	Neošetřený	Ošetřit
	6 měsíců	Zkontrolovat upevnění	OK	Uvolněná, koroze	Dotáhnout šrouby, popř. nová řídítka podle kusovníku
	Každý rok	Nastavit	OK	nenastaveno	Nová poloha
Vícerychlostní náboj (volitelné vybavení)	Každý měsíc	Očištění	...	Kapitola 7.3.12	OK	Nečistota	Očištění
	Každý měsíc	Péče	...	Kapitola 7.4.12	OK	Neošetřený	Ošetřit
	6 měsíců	Zkontrolovat upevnění	OK	Uvolněná, koroze	Dotáhnout šrouby, popř. nová řídítka podle kusovníku
	6 měsíců	Kontrola funkce	Kapitola 7.5.11.4	...	OK	Nesprávné řazení	Znovu nastavit náboj



Součásti	Četnost	Popis			Kritéria		Opatření při odmítnutí
		Prohlídka	Testy	Údržba	Přejímka	Odmítnutí	
Sedlo a sedlovka							
Sedlo	Každý měsíc	Očištění		Kapitola 7.3.9	OK	Nečistota	Očištění
	6 měsíců	Zkontrolovat upevnění	Kapitola 7.5.8	...	OK	Volné	Dotáhnout šrouby
Kožené sedlo (volitelné vybavení)	Každý měsíc	Očištění	...	Kapitola 7.3.9.1	OK	Nečistota	Očištění
	6 měsíců	Péče	...	Kapitola 7.4.11	OK	Neošetřený	Vosk na kůži
	6 měsíců	Zkontrolovat upevnění	Kapitola 7.5.8	...	OK	Volné	Dotáhnout šrouby
Sedlovka	Každý měsíc	Očištění	...	Kapitola 7.3.8	OK	Nečistota	Očištění
	6 měsíců	Péče	...		OK	Neošetřený	Vosk na kůži
	6 měsíců	Úplné očištění, upevnění a kontrola ochranné fólie laku	...	Kapitola 8.6.8	OK	Volné	Dotáhnout šrouby, nová ochranné fólie laku
Karbonová sedlovka (volitelné vybavení)	Každý měsíc	Očištění	...	Kapitola 7.3.8	OK	Nečistota	Očištění
	6 měsíců	Péče	...	Kapitola 7.4.9.2	OK	Neošetřený	Montážní pasta
	6 měsíců	Úplné očištění, upevnění a kontrola ochranné fólie laku	...	Kapitola 8.6.8.1	OK	Volné	Dotáhnout šrouby, nová ochranné fólie laku, v případě poškození nová sedlovka podle kusovníku
Odpružená sedlovka (volitelné vybavení)	Každý měsíc	Očištění	OK	Nečistota	Očištění
	6 měsíců	Péče	...	Kapitola 7.4.9.1	OK	Neošetřený	Namazat olejem
	Každých 100 hodin nebo 6 měsíců	Úplné očištění, upevnění a kontrola ochranné fólie laku	Kapitola 8.6.8	...	OK	Volné	Dotáhnout šrouby, nová ochranné fólie laku
Odpružená sedlovka by.schulz (volitelné vybavení)	po prvních 250 km, poté po každých 1500 km	Úplné očištění, upevnění a kontrola ochranné fólie laku, namazání	Kapitola 8.6.8.2	...	OK	Volné	Dotáhnout šrouby, nová ochranné fólie laku, v případě poškození nová sedlovka podle kusovníku
Odpružená sedlovka SR SUNTOUR	každých 100 hodin nebo jednou ročně	Úplné očištění, upevnění a kontrola ochranné fólie laku, namazání	Kapitola 8.6.8.3	...	OK	Volné	Dotáhnout šrouby, nová ochranné fólie laku, v případě poškození nová sedlovka podle kusovníku
EIGHTPINS NGS2 Odpružená sedlovka	každých 20 hodin	Doplnit olej	...	Kapitola 7.4.19	OK	Žádný olej	Doplnit olej
	každých 20 hodin	Očistit stírací kroužek			OK	Nečistota	Očištění
	každých 40 hodin	Očištění kluzného pouzdra			OK	Nečistota	Očištění
	každých 100 hodin	Vyměnit kluzné pouzdro, stírací kroužek a plstěný stírací kroužek			OK	Bez výměny	Vyměnit
	každých 200 hodin	Servis těsnění plynové pružiny			OK	Žádný servis	Provedte servis



Součásti	Četnost	Popis			Kritéria		Opatření při odmítnutí
		Prohlídka	Testy	Údržba	Přejímka	Odmítnutí	
EIGHTPINS H01 Odpružená sedlovka	každých 20 hodin	Doplnit olej	...	Kapitola 7.4.19	OK	Žádný olej	Doplnit olej
	každých 20 hodin	Očistit stírací kroužek			OK	Nečistota	Očištění
	každých 40 hodin	Očištění kluzného pouzdra			OK	Nečistota	Očištění
	každých 100 hodin	Vyměnit kluzné pouzdro, stírací kroužek a plstěný stírací kroužek			OK	Bez výměny	Vyměnit
	každých 200 hodin	Servis těsnění plynové pružiny			OK	Žádný servis	Provedte servis
Odpružená sedlovka ROCKSHOX	každých 50 hodin	Odvzdušnění	...	Viz výrobce	OK		
	každých 50 hodin	Čištění	...	Viz výrobce	OK		
	každých 200 hodin	Odvzdušnění	...	Viz výrobce	OK		
	každých 200 hodin	Úplná údržba	...	Viz výrobce	OK		
	každých 400 hodin	Úplná údržba	...	Viz výrobce	OK		
	každých 600 hodin	Úplná údržba	...	Viz výrobce	OK		
Odpružená sedlovka FOX	každých 125 hodin nebo jednou ročně	Úplná údržba	Viz výrobce	U výrobce FOX	
Ochranná zařízení							
Ochranný kryt řemeni nebo řetězu	6 měsíců	Upevnění	Zkontrolovat upevnění	...	OK	Volné	Dotáhnout šrouby
Blatník	6 měsíců	Upevnění	Zkontrolovat upevnění	...	OK	Volné	Dotáhnout šrouby
Kryt motoru	6 měsíců	Upevnění	Zkontrolovat upevnění	...	OK	Volné	Dotáhnout šrouby
Brzdový systém							
Ruční brzda	6 měsíců	Upevnění	Zkontrolovat upevnění	...	OK	Volné	Dotáhnout šrouby
Brzdová kapalina	6 měsíců	Zkontrolovat stav kapaliny	Podle ročního období	...	OK	Nedostatek	Doplnit brzdovou kapalinu, v případě poškození vyřadit Pedelec z provozu, nové brzdové hadičky
Brzdové destičky	6 měsíců	Brzdové destičky, brzdový kotouč a ráfek	Zkontrolujte, zda nedošlo k poškození	...	OK	Zjištěna poškození	Nové brzdové destičky, brzdový kotouč a ráfky
Brzda zpětným sešlápnutím Upevnění brzdy	6 měsíců	Upevnění	Zkontrolovat upevnění	...	OK	Volné	Dotáhnout šrouby
Brzdový systém	6 měsíců	Upevnění	Zkontrolovat upevnění	...	OK	Volné	Dotáhnout šrouby



Součásti	Četnost	Popis			Kritéria		Opatření při odmítnutí
		Prohlídka	Testy	Údržba	Přejímka	Odmítnutí	
Osvětlení							
Kabely osvětlení	6 měsíců	Napojení, správné vedení	Kontrola	...	OK	Vadný kabel, nesvítí	Nové kabely
Zadní světlo	6 měsíců	Obrysové světlo	Kontrola funkce	...	OK	Nesvítí nepřetržitě	Nové zadní světlo podle kusovníku, popř. výměna
Přední světlo	6 měsíců	Obrysové světlo, světlo pro denní svícení	Kontrola funkce	...	OK	Nesvítí nepřetržitě	Nové přední světlo podle kusovníku, popř. výměna
Odrazová světla	6 měsíců	Úplný počet, stav, upevnění	Kontrola	...	OK	Neúplný počet nebo poškození	Nová odrazová světla
Pohon/řazení převodů							
Řetěz/kazeta/pastorek/převodník	6 měsíců	Zkontrolujte, zda nedošlo k poškození	Zkontrolujte, zda nedošlo k poškození	...	OK	Poškození	Popř. upevnit nebo nový podle kusovníku
Kryt řetězu/kryt paprsků	6 měsíců	Zkontrolujte, zda nedošlo k poškození	Zkontrolujte, zda nedošlo k poškození	...	OK	Poškození	Nové podle kusovníku
Ložiska středového složení/kličky	6 měsíců	Zkontrolovat upevnění	Zkontrolovat upevnění	...	OK	Volné	Dotáhnout šrouby
Pedály	6 měsíců	Zkontrolovat upevnění	Zkontrolovat upevnění	...	OK	Volné	Dotáhnout šrouby
Řadič páčka	6 měsíců	Zkontrolovat upevnění	Zkontrolovat upevnění	...	OK	Volné	Dotáhnout šrouby
Lanka měničů	6 měsíců	Zkontrolujte, zda nedošlo k poškození	Zkontrolujte, zda nedošlo k poškození	...	OK	Uvolněná a vadná	Nastavte lanka měničů, popř. instaluje nová lanka
Přesmykač	6 měsíců	Zkontrolujte, zda nedošlo k poškození	Zkontrolujte, zda nedošlo k poškození	...	OK	Převody lze měnit obtížně nebo je nelze měnit vůbec	Nastavit
Přehazovačka	6 měsíců	Zkontrolujte, zda nedošlo k poškození	Zkontrolujte, zda nedošlo k poškození	...	OK	Převody lze měnit obtížně nebo je nelze měnit vůbec	Nastavit
Elektrický hnací systém							
Palubní počítač	6 měsíců	Zkontrolujte, zda nedošlo k poškození	Zkontrolujte, zda nedošlo k poškození	...	OK	Neukazuje, chybně zobrazení	Restartování, test akumulátoru, nový software nebo nový palubní počítač, vyřazení z provozu
Ovládací jednotka	6 měsíců	Zkontrolujte, zda ovládací jednotka není poškozená	Zkontrolujte, zda nedošlo k poškození	...	OK	Žádná reakce	Restartování, kontaktovat výrobce ovládací jednotky, nová ovládací jednotka
Tachometr	6 měsíců	Kalibrace	Měření rychlosti	...	OK	Pedelec jede o 10 % rychleji/pomaleji	Pedelec přestat používat do nalezení zdroje závady
Kabely	6 měsíců	Vizuální kontrola	Vizuální kontrola	...	OK	Výpadky systému, poškození, zlomený kabel	Nové kabely
Akumulátor	6 měsíců	První kontrola	Viz kapitola Montáž	...	OK	Chybové hlášení	Kontaktovat výrobce akumulátoru, vyřazení z provozu, nový akumulátor



Součásti	Četnost	Popis			Kritéria		Opatření při odmítnutí
		Prohlídka	Testy	Údržba	Přejímka	Odmítnutí	
Držák akumulátoru	6 měsíců	Upevnění, zámek, kontakty	Zkontrolovat upevnění	...	OK	Volný, zámek nezamyká, špatný kontakt	Nový držák akumulátoru
Motor	6 měsíců	Vizuální kontrola a upevnění	Zkontrolovat upevnění	...	OK	Poškozený, uvolněný	Utáhnout motor, kontaktovat výrobce motoru, nový motor, vyřazení z provozu
Software	6 měsíců	Načtení stavu	Zkontrolujte stav softwaru	...	Nejnovejší verze	Není nejnovější verze	Nahrát aktualizaci
Ostatní							
Nosič zavazadel	Před každou jízdou	Pevnost	Kapitola 7.1.5	...	OK	Volné	Pevné
	Každý měsíc	Nečistota	...	Kapitola 7.3.4	OK	Nečistota	Očištění
	6 měsíců	Péče	...	Kapitola 7.4.3	OK	Neošetřený	Mytí
	6 měsíců	Kontrola upevnění a ochranné fólie laku	Kapitola 8.5.2	...	OK	Volné	Dotáhnout šrouby, nová ochranné fólie laku
Boční stojánek	Každý měsíc	Nečistota	...	Kapitola 7.3.4	OK	Nečistota	Očištění
	6 měsíců	Péče	...	Kapitola 7.4.5	OK	Neošetřený	Mytí
	6 měsíců	Upevnění	Kapitola 7.5.11.8	...	OK	Volné	Dotáhnout šrouby
	6 měsíců	Stabilita	Kapitola 7.5.11.8	...	OK	Převržení	Změna výšky stojánu
Zvonek	Před každou jízdou	Zvonek	Kontrola funkce - kapitola 7.1.10	...	OK	Žádný zvuk, tichý, chybí	Nový zvonek podle kusovníku
Nástavby (volitelné vybavení)	6 měsíců	Upevnění	Zkontrolovat upevnění	...	OK	Volné	Dotáhnout šrouby

Technická kontrola, kontrola bezpečnosti, zkušební jízda

Součásti	Popis	Testy	Kritéria		Opatření při odmítnutí
			Přejímka	Odmítnutí	
Brzdový systém	6 měsíců	Kontrola funkce	OK	Nelze dosáhnout úplného brzdění, brzdná dráha příliš dlouhá	V brzdovém systému lokalizovat a opravit poškozený prvek
Řazení převodů při zatížení	6 měsíců	Kontrola funkce	OK	Problémy při řazení převodů	Znovu nastavit řazení převodů
Díly odpružení (vidlice, noha odpružené vidlice, sedlovka)	6 měsíců	Kontrola funkce	OK	Příliš velké nebo žádné zanoření	Lokalizovat a opravit poškozený prvek
Elektrický hnací systém	6 měsíců	Kontrola funkce	OK	Uvolněný kontakt, problémy při jízdě, zrychlení	Najděte a opravte vadný díl v elektrickém hnacím systému
Osvětlení	6 měsíců	Kontrola funkce	OK	Nesvítili nepřetržitě, slabé světlo	V osvětlení lokalizovat a opravit poškozený prvek
Zkušební jízda	6 měsíců	Kontrola funkce	Žádné nápadné zvuky	Nápadné zvuky	Lokalizovat a opravit zdroje hlučnosti



8.5.1 Prohlídka rámu

- 1 Zkontrolujte, zda se na rámu neobjevily trhliny, zda rám není zdeformovaný a zda není poškozený lak.
- ⇒ Pokud jsou na laku zjištěny trhliny anebo deformace či poškození, vyřadte Pedelec z provozu. Nová vidlice podle kusovníku.

8.5.1.1 Prohlídka karbonového rámu

V případě poškození laku karbonového rámu je třeba rozlišovat škrábance a poškození nárazem (Impacts).

- ▶ Zeptejte se zákazníků na příčinu poškození.
- ▶ Poškození prozkoumejte pod lupou a zjistěte, zda nejsou vidět poškozená vlákna.

8.5.2 Kontrola nosiče zavazadel

Krabice a zavazadla mohou způsobit škrábance, trhliny a zlomení nosiče zavazadel.

- 1 Zkontrolujte, zda není nosič zavazadel poškrábaný, prasklý nebo zlomený.
- ⇒ Poškozený nosič zavazadel vyměňte.
- ⇒ Pokud je ochranná fólie opotřebovaná nebo chybí, aplikujte novou ochrannou fólii.

8.5.3 Prohlídka a údržba tlumiče zadního odpružení

Platí pouze pro Pedelec s tímto vybavením



VAROVÁNÍ

Poranění výbuchem

Vzduchová komora je pod tlakem. Při údržbě vzduchového systému poškozeného tlumiče zadního odpružení může systém vybuchnout a způsobit úraz.

- ▶ Při montáži nebo údržbě noste ochranný brýle, ochranné rukavice a bezpečnostní oděv.
- ▶ Ze všech vzduchových komor vypustěte vzduch. Demontujte všechny vzduchové vložky.
- ▶ Nikdy neprovádějte údržbu nebo rozložení tlumiče zadního odpružení, jestliže se úplně neroztáhne.

Otrava tlumičovým olejem

Tlumičový olej vyvolává podráždění dýchacích cest, mutagenní změny buněk a sterilitu, dále způsobuje rakovinu a je toxický na dotyk.

- ▶ Při práci s tlumičovým olejem vždy noste ochranné brýle a nitrilové rukavice.
- ▶ Prohlídku a údržbu nikdy neprovádějte během těhotenství.
- ▶ Pod místem, na kterém se provádí údržba tlumiče zadního odpružení, použijte podložku k zachycení oleje.



Otrava mazacím olejem

Mazací olej sedlovky EIGHTPINS je toxický při kontaktu a vdechnutí.

- ▶ Při práci s mazacím olejem vždy noste ochranné brýle a nitrilové rukavice.
- ▶ Sedlovku mazejte pouze venku nebo na velmi dobře větraném místě.
- ▶ Vyhněte se kontaktu pokožky s mazacím olejem. Při mazání, čištění a údržbě používejte nitrilové rukavice.
- ▶ V prostoru, ve kterém se provádí údržba sedlovky používejte podložku pro zachycení oleje.

**POZOR**

Nebezpečí poškození životního prostředí toxickými látkami

V tlumiči zadního odpružení se nacházejí toxická maziva a oleje, které jsou škodlivé pro životní prostředí. Pokud proniknou do kanalizace nebo podzemních vod, dojde k jejich toxickému zamoření.

- ▶ Maziva a oleje, které uniknout při opravě, je třeba zlikvidovat ekologicky a v souladu s platnými předpisy.

- 1 Demontáž tlumiče zadního odpružení.
 - 2 Prohlédněte a očistěte vnitřní a vnější povrch.
 - 3 Opravte vzduchové odpružení.
 - 4 Vyměňte vzduchová těsnění vzduchového odpružení.
 - 5 Vyměňte olej.
- ⇒ Vyměňte prachovky.

8.5.4 Prohlídka vícerychlostního náboje

8.5.4.1 Seřízení náboje s torpédem

U nábojů s torpédem se v kuželovém tělesu náboje otáčí větší ložiskové pouzdro s oběžnou plochou s kuličkami kolem vnitřního ložiskového kuželu, která se dotýká patek vidlice. Vnější ložiskové pouzdro, které se otáčí kolem nepohyblivého ložiskového kužele, je díky větší oběžné ploše kuliček rovnoměrněji zatíženo.

- 1 Na pojistné matici udělejte malou značku červenou barvou.
- 2 Po každých 1000 až 2000 km otočte osu kola o 40° až 90°.

⇒ Ložiskový kužel se opotřebuje rovnoměrně.



8.5.5 Prohlídka představce

Vlivem působícího zatížení se mohou nesprávně utažené šrouby uvolnit. V takovém případě není zajištěno spolehlivé upevnění představce.

V důsledku toho může dojít k pádu a zranění.

- ▶ Zkontrolujte upevnění řídítek a rychloupínacího systému představce.

8.5.6 Prohlídka a namazání ložiska hlavového složení

- 1 Demontujte vidlici.
- 2 Očistěte ložisko řízení. Pokud je silně znečištěné, použijte čističe, jako např. WD-40 nebo Karamba.
- 3 Zkontrolujte, zda ložisko není poškozené.
 - ⇒ Je-li ložisko poškozené, vyměňte jej podle kusovníku.
- 4 Ložiska hlavového složení a ložisková sedla namažte velmi odolným a vodoodpudivým mazivem (např. speciálním mazivem Dura Ace od společnosti SHIMANO).
- 5 Znovu namontujte vidlici s ložiskem hlavového složení podle návodu k použití vidlice.

8.5.7 Prohlídka osy s rychloupínákem

**POZOR**

Pád způsobený uvolněným rychloupínákem

Vadný nebo nesprávně namontovaný rychloupínák se může zachytit v brzdovém kotouči a zablokovat kolo. V důsledku toho může dojít k pádu.

- ▶ Namontujte páku rychloupínáku předního kola na opačnou stranu, než je brzdový kotouč.

Pád způsobený vadným nebo nesprávně namontovaným rychloupínákem

Brzdový kotouč se může za provozu ohřát na vysokou teplotu. V důsledku toho může dojít k poškození rychloupínáku. Rychloupínák se uvolní. V důsledku toho může dojít k pádu a zranění.

- ▶ Páka rychloupínáku předního kola se musí nacházet na opačné straně, než je brzdový kotouč.

Pád způsobený nesprávným nastavením upínací síly

Příliš vysoká upínací síla poškodí rychloupínák, který ztratí svoji funkci.

Nedostatečná upínací síla způsobí nevhodné působení síly. Může dojít k prasknutí odpružené vidlice nebo rámu. V důsledku toho může dojít k pádu a vážnému úrazu.

- ▶ V žádném případě nepoužívejte nástroj (např. kladivo nebo kleště) k upevnění rychloupínáku.
- ▶ Používejte pouze upínací páku s nastavenou předepsanou upínací silou.

- 1 Uvolněte rychloupínák.
- 2 Utáhněte rychloupínák.
- 3 Zkontrolujte polohu a upínací sílu páky rychloupínáku.

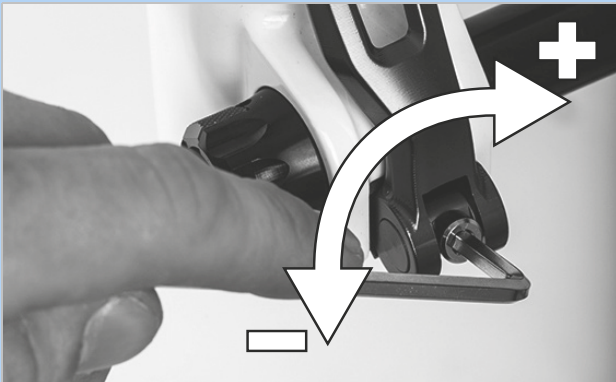


- ⇒ Páka rychloupínáku se musí dotýkat spodního tělesa.
- ⇒ Zavření páky rychloupínáku musí zanechat na dlaní lehký otisk.



Obr. 248: Nastavení upínací síly rychloupínáku

- 4 Podle potřeby nastavte upínací sílu upínací páky zástrčným šestihranným klíčem 4 mm.
- 5 Poté zkontrolujte polohu a upínací sílu páky rychloupínáku.



Obr. 249: Nastavení upínací síly rychloupínáku

8.5.8 Prohlídka vidlice

VAROVÁNÍ

Poranění výbuchem

Vzduchová komora je pod tlakem. Při údržbě vzduchového systému poškozené odpružené vidlice může systém vybuchnout a způsobit vážný úraz.

- ▶ Při montáži nebo údržbě noste ochranný brýle, ochranné rukavice a bezpečnostní oděv.
- ▶ Ze všech vzduchových komor vypusťte vzduch. Demontujte všechny vzduchové vložky.
- ▶ Nikdy neprovádějte údržbu nebo rozložení odpružené vidlice, jestliže se úplně neroztáhne.

POZOR

Nebezpečí poškození životního prostředí toxickými látkami

V odpružené vidlici jsou používána toxická maziva a oleje škodlivé pro životní prostředí. Pokud proniknou do kanalizace nebo podzemních vod, dojde k jejich toxickému zamoření.

- ▶ Maziva a oleje, které uniknout při opravě, je třeba zlikvidovat ekologicky a v souladu s platnými předpisy.

- 1 Demontujte vidlici.
- 2 Zkontrolujte, zda se na rámu neobjevily trhliny, zda vidlice není zdeformovaná a zda není poškozený lak.
 - ⇒ Pokud jsou na laku zjištěny trhliny anebo deformace či poškození, vyřaďte Pedelec z provozu. Nová vidlice podle kusovníku.
- 3 Očistěte vnitřní a vnější stranu.
- 4 Namažte vidlici.
- 5 Namontujte vidlici.



8.5.8.1 Prohlídka karbonové odpružené vidlice

Platí pouze pro Pedelec s tímto vybavením

- 1 Demontujte vidlici.
- 2 Zkontrolujte, zda se na rámu neobjevily trhliny, zda vidlice není zdeformovaná a zda není poškozený lak.
- 3 V případě poškození laku karbonové odpružené vidlice je třeba rozlišovat škrábance v laku a poškození nárazem (Impacts).
 - ▶ Zeptejte se zákazníků na příčinu poškození.
 - ▶ Poškození prozkoumejte pod lupou a zjistěte, zda není vidět delaminace.

8.5.8.2 Prohlídka odpružené vidlice

Platí pouze pro Pedelec s tímto vybavením

- 1 Demontujte vidlici.
- 2 Zkontrolujte, zda se na rámu neobjevily trhliny, zda vidlice není zdeformovaná a zda není poškozený lak.
 - ⇒ Pokud jsou na laku zjištěny trhliny anebo deformace či poškození, vyřadte Pedelec z provozu. Nová vidlice podle kusovníku.
- 3 Rozeberte odpruženou vidlici.
- 4 Namažte prachovky a kluzná pouzdra.
- 5 Zkontrolujte točivé momenty.
- 6 Očistěte vnitřní a vnější stranu.
- 7 Namažte vidlici.
- 8 Namontujte vidlici.
- 9 Nastavení odpružená vidlice (viz kapitola 6.3.14).

8.5.9 Prohlídka sedlovky

VAROVÁNÍ

Otrava mazacím olejem

Mazací olej sedlovky EIGHTPINS je toxický při kontaktu a vdechnutí.

- ▶ Při práci s mazacím olejem vždy noste ochranné brýle a nitrilové rukavice.
- ▶ Sedlovku mazejte pouze venku nebo na velmi dobře větraném místě.
- ▶ Vyhněte se kontaktu pokožky s mazacím olejem. Při mazání, čištění a údržbě používejte nitrilové rukavice.
- ▶ V prostoru, ve kterém se provádí údržba sedlovky používejte podložku pro zachycení oleje.

- 1 Vytáhněte sedlovku z rámu.
- 2 Očistěte vnější a vnitřní povrch sedlovky.
- 3 Zkontrolujte, zda není sedlovka poškrábaná, prasklá nebo zlomená.
 - ⇒ Vyměňte poškozenou sedlovku podle kusovníku.
- 4 Nastavte výšku sedlovky podle údajů v datovém listu Pedelec.

8.5.9.1 Prohlídka karbonové sedlovky

Platí pouze pro Pedelec s tímto vybavením

V případě poškození laku karbonové sedlovky je třeba rozlišovat škrábance a poškození nárazem (Impacts).

- ▶ Zeptejte se zákazníků na příčinu poškození.
- ▶ Poškození prozkoumejte pod lupou a zjistěte, zda není vidět delaminace.



8.5.9.2 Prohlídka a namazání odpružené sedlovky BY.SCHULZ

Platí pouze pro Pedelec s tímto vybavením

- 1 Vytáhněte sedlovku z rámu.
 - 2 Odstraňte ochranné a bezpečnostní pouzdro.
 - 3 Očistěte vnější a vnitřní povrch sedlovky.
 - 4 Zkontrolujte, zda není sedlovka poškrábaná, prasklá nebo zlomená.
- ⇒ Vyměňte poškozenou sedlovku podle kusovníku.
- 5 Namažte šrouby paralelního odpružení.
 - 6 Nastavte výšku sedlovky podle údajů v datovém listu Pedelec. Zkontrolujte správné utahovací momenty šroubů.

□	Utahovací momenty G1 Svěrný šroub sedla M8 Fixační šrouby Maden M5	20 ... 24 Nm 3 Nm
---	---	----------------------

□	Utahovací moment G2 Svěrný šroub sedla M6 Fixační šrouby Maden M5	12 ... 14 Nm 3 Nm
---	--	----------------------

- 7 Nasadte ochranné a bezpečnostní pouzdro.

8.5.9.3 Prohlídka a namazání odpružené sedlovky RS SUNTOUR

Platí pouze pro Pedelec s tímto vybavením

- 1 Vytáhněte sedlovku z rámu.
 - 2 Odstraňte ochranné a bezpečnostní pouzdro.
 - 3 Zkontrolujte, zda není sedlovka poškrábaná, prasklá nebo zlomená.
- ⇒ Vyměňte poškozenou sedlovku podle kusovníku.
- ⇒ Pokud je fólie pro ochranu laku dětské sedačky opotřebovaná nebo chybí, aplikujte novou ochrannou fólii.
- 4 Uvolněte nastavovací šroub předpětí a vytáhněte ocelovou pružinu.
 - 5 Očistěte vnitřní a vnější povrch sedlovky.
 - 6 Vnitřní povrch sedlovky namažte olejem SR SUNTOUR č. 9170-001.
 - 7 Napínací kladku namažte olejem na řetězy jízdních kol.
- Klouby paralelního odpružení namažte olejem na řetězy jízdních kol.



Obr. 250: Mazací body odpružené sedlovky SR SUNTOUR

- 8 Nastavte výšku sedlovky podle údajů v datovém listu Pedelec.
- 9 Zkontrolujte správné utahovací momenty šroubů.

□	Utahovací moment odpružené sedlovky SR SUNTOUR Svěrný šroub sedla Fixační šrouby Maden M5	15–18 Nm 3 Nm
---	--	------------------

- 10 Nasadte ochranné a bezpečnostní pouzdro.

9 Hledání chyb, odstraňování poruch a opravy

9.1 Předcházení bolestem

Pedelec je dopravní prostředek i sportovní náčiní, které má podporovat zdraví.

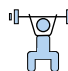
Po několika prvních jízdách se mohou druhý den projevit bolesti svalů. Během jízdy ani po ní by se však nikdy neměla objevit trvalá bolest.

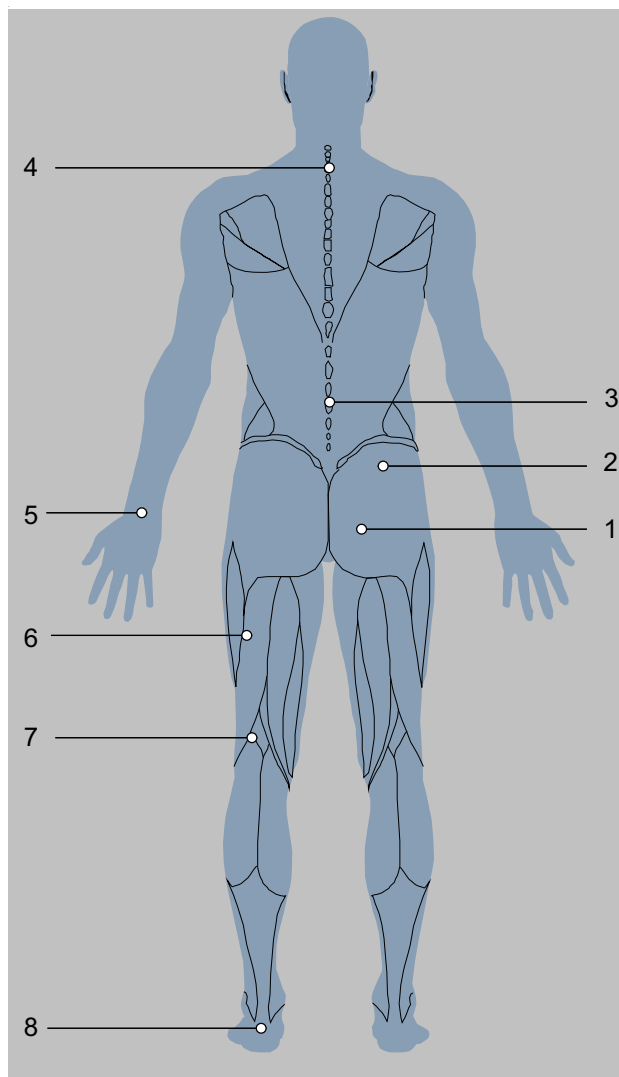
Nejčastější stížnosti jsou uvedeny dále:

- Stížnosti na sedadlo,
- bolest kyčlí,
- boleti zad,
- bolesti krku a ramen,
- necitlivé nebo bolavé ruce,
- bolesti stehen,
- bolesti kolen a
- bolesti nohou.

Pokud se vyskytne jeden nebo více problémů, proveďte následující kroky:

- 1** Zkontrolujte správné nastavení všech součástí. Většinou jsou však bolesti po jízdě na Pedelec způsobeny nedostatečným tréninkem a nesprávně nastavenými díly.
- 2** Neprodleně navštivte lékaře a otevřeně si promluvte o příznacích. Bolest může překrývat zdravotní problémy, které je třeba léčit.

-  **3** Pokud lékař nediodnostikuje žádné zdravotní potíže, navštivte posilovnu, sportovního trenéra nebo fyzioterapeuta. Musí být zajištěn individuální osobní dohled nad správným prováděním protahovacích nebo posilovacích cviků svalstva.



Obr. 251: Známé bolesti způsobené nedostatečným tréninkem a/nebo nesprávným nastavením dílů

9.1.1 Stížnosti na sedadlo

Přibližně 50 % všech jezdců na Pedelec má problémy se sedadlem:

- bolesti způsobené tlakem sedacích kostí
- bolesti v kříži
- bolesti způsobené tlakem a necitlivost v perineální oblasti.

Řešení

- Zaujměte optimální jízdní polohu (viz kapitola 6.5.2).
- Nastavte výšku a sklon sedla (viz kapitola 6.5.4).
- Noste cyklistické šortky a použijte krém na hýždě (viz kapitola 6.12).
- Používejte ergonomicky přizpůsobené sedlo (viz kapitola 6.5.4).

- Občas jezděte ve stoje.



9.1.2 Bolest kyčlí

Bolest v dolní části zad často nezpůsobují zádové svaly, nýbrž bedrokyčlostehenní sval. Tento sval je součástí vnitřních svalů kyčelního kloubu a ohýbá kyčel. Připojuje se ke stehenní kosti a sahá až k páteři. Pokud je tento sval přetížený nebo zkrácený, může dojít k bolesti zad.

Řešení

- Cvičení na posílení bedrokyčelního svalu.
- Protahovací cviky pro ohybače kyčlí a natahovače kyčlí.



9.1.3 Boleti zad

Jízda na Pedelec posiluje zádové svaly. Čím větší je převýšení sedla, tím větší je zatížení zádových svalů. Přílišné předklonění může zpočátku vést k bolestem zad, paží a zápěstí. Břišní svaly jsou protějškem zádových svalů a stabilizují pánev a záda. Bolesti zad jsou tedy často způsobeny slabými břišními svaly.

Řešení

- Kontaktujte specializovaného prodejce. Je třeba zvolit vzpřímenější polohu sezení (viz kapitola 6.5.3).

- Protahovací cvičení zádových a břišních svalů a mírný cyklistický trénink vedou k prodloužení šlach a rozvoji zádových a břišních svalů.



Po určité době tréninku lze zaujmout požadovanou polohu.

9.1.4 Bolest krku a ramen

Vzhledem k předklonu na Pedelec spočívá hmotnost horní části těla na ramenou. Čím více sedíte v natažené poloze, tím více jsou ramena namáhána.

Příčinou bolesti je často držení těla. Jezdci na kolech Pedelec mají často natažené ruce. Nárazy, např. na hrbolatých silnicích, se tak přenášejí do ramen, aniž by byly tlumeny. To vyvolává silné bolesti.

Dalším zdrojem bolesti je tzv. hrbení. Vzhledem k posedu je třeba krk velmi natahovat dozadu, aby bylo možné se dívat dopředu. To způsobuje napětí v krčních a ramenních svalech.

9.1.5 Necitlivé nebo bolavé ruce

Ruce představují při jízdě na Pedelec jeden ze tří kontaktních bodů. Ruce přenášejí hmotnost horní části těla na řídítka. Ve vzpřímené poloze na jízdním kole Holland nepůsobí na ruce téměř žádná hmotnost, zatímco ve sportovní poloze působí nejvyšší hmotnost těla. Síla působí na malou plochu řídítek, a tedy zatížení rukou je velmi vysoké. Ruce jsou velmi citlivé a při dlouhodobém zatížení unesou maximálně 20 % tělesné hmotnosti.

9.1.6 Bolesti stehen

Bolest stehen je obvykle způsobena svalovými problémy. Bolest může vyvolat svalová nerovnováha mezi extenzory, flexory a adduktory.

Řešení



- Vzpřímenější poloha při jízdě okamžitě sníží bolest.
- Vždy mírně pokrčte lokty.
- ⇒ Loketní kloub se nezablokuje. Paže tlumí nárazy.
- Nastavení řídítek (viz kapitola 6.5.5).
- Vždy zaujměte optimální jízdni polohu (viz kapitola 6.5.3).

Řešení

- Nastavte rukojeti přesně (viz kapitola 6.5.5.1, 6.5.5.2 a 6.5.8).
- Při jízdě pohybujte rukama a pažemi (viz kapitola 6.15).
- Používejte polstrované cyklistické rukavice (viz kapitola 2.15) a
- optimalizujte polohu rukojetí (viz kapitola 6.5.7).

Řešení

- Zvýšení podpory na Pedelec přináší okamžitou úlevu.



- Cílená cvičení proti nerovnováze a zkrácení stehenních svalů.
- Protahovací cvičení pro stehenní svaly.

9.1.7 Bolesti kolen

Jízda na Pedelec je sport, který nezatěžuje kolenní klouby a doporučuje se pro začátečníky. Při šlapání se neobyčejně velké síly přenášejí ze stehna na chodidlo prostřednictvím kolene. Šlachy a chrupavky v koleni jsou tedy velmi namáhány.

Příčinou bolesti na vnitřní a vnější straně kolene je často nesprávné nastavení klikového systému a z toho vyplývající špatné polohy nohy. Bolest v dolní části kolene obvykle pochází z nevhodné polohy při jízdě.

Bolest kolen může způsobovat i chladné počasí. Při nízkých teplotách jsou šlachy méně pružné, a proto více třou koleno.

V případě špatného postavení se chrupavka velmi opotřebovává. Příliš krátké vazy nebo svalová nerovnováha mohou tento jev ještě podpořit. Bolest v horní části čéšky je často projevem svalové nerovnováhy. Bolest pod čéškou obvykle souvisí s příliš velkým tlakem v kolenním kloubu a následným podrážděním čéškové šlachy.

9.1.8 Bolesti nohou

Nohy představují při jízdě na Pedelec jeden ze tří kontaktních bodů. Nohy přenášejí sílu stehna na pedál, a tím pohánějí Pedelec. Přitom jsou nohy zatíženy v rozmezí 100 % a v případě skoků dokonce až 1000 % tělesné hmotnosti.

Bolest nohou se často projevuje, když je sedlo příliš nízko nebo když se noha nachází v nesprávné poloze na pedálu.

Také nevhodná obuv může být příčinou bolesti nohou.

Řešení

- Kontaktujte specializovaného prodejce. Nechejte si nastavit řídítka (viz kapitola 6.5). Poté proměřte kolo.
- Vyhýbejte se chladu.
- Odstraňte špatné držení těla protahovacími cviky, posilováním svalů a tréninku Blackroll.



Řešení

- Noste pevnou, avšak nikoli příliš staženou obuv (viz kapitola 2.5).
- Umístěte nohy do správné polohy na pedály (viz kapitola 6.13).
- Nastavte optimální výšku sedla (viz kapitola 6.4.5).

9.2 Hnací systém

Ovládací jednotka indikuje, zda se v hnacím systému vyskytují kritické nebo méně kritické chyby.

Chybová hlášení generovaná hnacím systémem si můžete přečíst v aplikaci eBike Flow nebo u svého specializovaného prodejce.

Pomocí odkazu v aplikaci eBike Flow lze zobrazit všechny informace o chybě a podporu pro její odstranění.

9.2.1 Hnací systém nebo palubní počítač nelze aktivovat

Pokud není možné palubní počítač anebo hnací systém aktivovat, postupujte následujícím způsobem:

- 1 Zkontrolujte, zda je zapnutý akumulátor.
Pokud tomu tak není, zapněte akumulátor.
⇒ Jestliže nesvítí LED diody ukazatele stavu nabití, kontaktujte specializovaného prodejce.
- 2 V případě, že LED diody ukazatele stavu nabití svítí, ale nelze aktivovat hnací systém, vyjměte akumulátor.
- 3 Nasaďte akumulátor.
- 4 Spusťte hnací systém.
- 5 Pokud nelze hnací systém spustit, vyjměte akumulátor.
- 6 Očistěte všechny kontakty měkkým hadříkem.
- 7 Nasaďte akumulátor.
- 8 Spusťte hnací systém.
- 9 Pokud nelze hnací systém spustit, vyjměte akumulátor.
- 10 Akumulátor nabijte do stavu plného nabití.
- 11 Nasaďte akumulátor.
- 12 Spusťte hnací systém.
- 13 Pokud nelze hnací systém spustit, tiskněte **vypínač (ovládací jednotky)** alespoň 8 sekund.

14 Jestliže není možné hnací systém spustit po 6 sekundách, **tiskněte vypínač (ovládací jednotky)** alespoň 2 sekundy.

15 V případě, že nelze hnací systém spustit, kontaktujte specializovaného prodejce.

9.2.2 Chyba funkce podpory šlapání

Příznak	Příčina / možnost	Odstranění
Podpora není připravená.	Je akumulátor dostatečně nabitý?	<ol style="list-style-type: none"> 1 Zkontrolujte nabíjení akumulátoru. 2 Je-li akumulátor vybitý, nabijte jej.
	Je systém zapnutý?	<ul style="list-style-type: none"> ▶ Stiskněte vypínač (akumulátor). ⇒ Hnací systém spuštěný.
	Stojí stupeň podpory šlapání na [OFF]?	<ol style="list-style-type: none"> 1 Režim podpory šlapání nastavte na jiný stupeň než [OFF]. 2 Pokud máte stále ještě pocit, že není podpora šlapání připravena, kontaktujte svého specializovaného prodejce.
	Akumulátor, palubní počítač nebo přepínač podpory šlapání jsou pravděpodobně nesprávně připojeni nebo mohlo dojít k problému s jedním nebo několika z nich.	▶ Kontaktujte specializovaného prodejce.
	Šlapete do pedálů?	<p>Pedelec není motorové kolo.</p> <ul style="list-style-type: none"> ▶ Šlapejte do pedálů.
	Je rychlost příliš vysoká?	<p>Elektronická podpora řazení je aktivní jen do maximální rychlosti 25 km/h.</p> <ul style="list-style-type: none"> ▶ Zkontrolujte ukazatele palubního počítače.
	Je aktivní funkce Zámek?	▶ Použijte vhodný palubní počítač.
	Kvůli jízdě za vysokých teplot, s dlouhým stoupáním nebo dlouhou dobou s velkou zátěží bude akumulátor asi příliš horký.	<ol style="list-style-type: none"> 1 Vypněte hnací systém. 2 Pedelec nechejte ochladit. 3 Nastartujte hnací systém.
Podporovaná ujetá vzdálenost je příliš krátká.	Je akumulátor zcela nabitý?	<ol style="list-style-type: none"> 1 Zkontrolujte stav nabití. 2 Je-li akumulátor vybitý, nabijte jej.
	Vlastnosti akumulátoru se zhoršují za zimního počasí.	To není žádný problém.
	Ujetá vzdálenost může být kratší podle podmínek na vozovce, převodového stupně a doby používání osvětlení.	To není žádný problém.
	Akumulátor je opotřebitelný díl. Opakované nabíjení a dlouhé doby používání zhoršují stav akumulátoru (ztráta výkonu).	<p>Pokud se celková vzdálenost ujetá s plně nabitým akumulátorem snížila, může dojít k ohrožení akumulátoru.</p> <ul style="list-style-type: none"> ▶ Starý akumulátor vyměňte za nový.
Šlapání do pedálů je těžké.	Mají pláště dostatečný tlak?	1 Nahustěte pláště.
	Stojí stupeň podpory šlapání na [OFF]?	<ol style="list-style-type: none"> 1 Nastavte stupeň podpory šlapání na [HIGH], [STD], [ECO] nebo [AUTO]. 2 Šlapání do pedálů je stále těžké, kontaktujte specializovaného prodejce.
	Je akumulátor zcela nabitý?	<ol style="list-style-type: none"> 1 Zkontrolujte stav nabití. 2 Je-li akumulátor vybitý, nabijte jej.
	Zapnuli jste systém s nohou na pedálu?	<ol style="list-style-type: none"> 1 Systém znovu zapněte bez tlaku na pedály. 2 Šlapání do pedálů je stále těžké, kontaktujte specializovaného prodejce.

Tabulka 71: Odstranění závady podpory

9.2.3 Chyba akumulátoru

Příznak	Příčina / možnost	Odstranění
Akumulátor se rychle vybíjí.	Akumulátor je pravděpodobně na konci své doby používání.	► Starý akumulátor vyměňte za nový.
Akumulátor nemůže být opětovně nabit.	Je síťový konektor nabíječky pevně zasunutý v zásuvce?	1 Vytáhněte síťový konektor nabíječky a znovu jej zapojte. 2 Spusťte nabíjení. 3 Pokud stále ještě není akumulátor nabitý, kontaktujte specializovaného prodejce.
	Je konektor nabíječky pevně zasunutý v akumulátoru?	1 Vytáhněte nabíjecí konektor nabíječky a znovu jej zapojte. 2 Spusťte nabíjení. 3 Pokud stále ještě není akumulátor nabitý, kontaktujte specializovaného prodejce.
	Je adaptér bezpečně spojený s konektorem nabíječky nebo přípojkou akumulátoru?	1 Spojte adaptér s konektorem nabíječky nebo přípojkou nabíječky akumulátoru. 2 Spusťte nabíjení. 3 Pokud stále ještě není akumulátor nabitý, kontaktujte specializovaného prodejce.
	Není znečištěná připojovací svorka nabíječky, nabíjecího adaptéru nebo akumulátoru?	1 K vyčištění připojovacích svorek použijte suchý hadřík. 2 Spusťte nabíjení. 3 Pokud stále ještě není akumulátor nabitý, kontaktujte specializovaného prodejce.
Akumulátor nezačne proces nabíjení, jestliže je připojena nabíječka.	Akumulátor je pravděpodobně na konci své doby používání.	► Starý akumulátor vyměňte za nový.
Akumulátor a nabíječka jsou horké.	Překračuje teplota akumulátoru nebo nabíječky rozsah provozních teplot?	1 Přerušete proces nabíjení. 2 Nechejte ochladit akumulátor a nabíječku. 3 Spusťte nabíjení. ⇒ Je-li akumulátor horký tak, že se jej nemůžete dotknout, může to signalizovat závadu akumulátoru. 4 Kontaktujte specializovaného prodejce.
Nabíječka je teplá.	Pokud nabíječku stále používáte k nabíjení akumulátorů, může se zahřívat.	1 Přerušete proces nabíjení. 2 Nechejte ochladit nabíječku. 3 Spusťte nabíjení.
LED na nabíječce nesvítí.	Po úplném nabití akumulátoru zhasnou LED na nabíječce baterií.	Nejedná se o nesprávnou funkci.
	Je konektor nabíječky pevně zasunutý v akumulátoru?	1 Zkontrolujte, zda cizí těleso nebrání nabíjení. 2 Zasuňte konektor nabíječky. 3 Pokud stále ještě není akumulátor nabitý, kontaktujte specializovaného prodejce.
	Je akumulátor zcela nabitý?	1 Vytáhněte síťový konektor nabíječky. 2 Zasuňte znovu síťový konektor. 3 Spusťte nabíjení. 4 Pokud stále ještě nesvítí LED na nabíječce, kontaktujte specializovaného prodejce.
Akumulátor nelze vyjmout.		► Kontaktujte specializovaného prodejce.
Akumulátor nelze vložit.		► Kontaktujte specializovaného prodejce.
Z akumulátoru uniká kapalina.		► Dodržujte všechny varovné pokyny uvedené v kapitole 2 Bezpečnost.

Tabulka 72: Odstranění závady akumulátoru

Příznak	Příčina / možnost	Odstranění
Je cítit nezvyklý zápach.		<ol style="list-style-type: none"> 1 Okamžitě vyjměte akumulátor. 2 Okamžitě kontaktujte hasiče. 3 Dodržujte všechny varovné pokyny uvedené v kapitole 2 Bezpečnost.
Z akumulátoru uniká kouř.		<ol style="list-style-type: none"> 1 Okamžitě vyjměte akumulátor. 2 Okamžitě kontaktujte hasiče. 3 Dodržujte všechny varovné pokyny uvedené v kapitole 2 Bezpečnost.

Tabulka 72: Odstranění závady akumulátoru

9.2.4 Chyba displeje

Příznak	Příčina / možnost	Odstranění
Pokud je stisknut vypínač (akumulátoru) , na displeji nejsou zobrazována žádná data.	Akumulátor není pravděpodobně dostatečně nabitý.	<ol style="list-style-type: none"> 1 Nabijte akumulátor 2 Zapněte přívod proudu.
	Je el. proud zapnutý?	▶ K zapnutí přívodu proudu stiskněte a držte stisknutý vypínač (akumulátor) .
	Akumulátor se nabíjí?	Je-li akumulátor namontovaný na Pedelec a právě probíhá nabíjení, nemůžete jej vypnout. ▶ Přerušete nabíjení.
	Je konektor správně namontovaný na proudovém kabelu?	<ol style="list-style-type: none"> 1 Zkontrolujte, zda je konektor správně namontovaný na proudovém kabelu. 2 Není-li konektor správně namontovaný, kontaktujte specializovaného prodejce.
	Podle okolností je připojena komponenta, kterou nemůže systém identifikovat.	▶ Kontaktujte specializovaného prodejce.
Převodový stupeň se nezobrazí na displeji.	Převodový stupeň se zobrazí jen při používání elektronického řazení převodů.	<ol style="list-style-type: none"> 1 Zkontrolujte, zda není odpojen konektor proudového kabelu. 2 Pokud tomu tak není, kontaktujte specializovaného prodejce.
Během jízdy nemůže být otevřeno menu Nastavení.	Výrobek je navržen tak, aby nemohla být nabídka Nastavení otevřena, je-li zjištěno, že je Pedelec používán k jízdě. Není to porucha.	<ol style="list-style-type: none"> 1 Zastavte Pedelec. 2 Nastavení měňte jen po zastavení.
Funkce Zámek nemůže být nastavena nebo vypnuta.	Může se jednat o chybu firmwaru.	▶ Kontaktujte specializovaného prodejce.
Connect-Account je vymazán nebo deaktivován a funkce Zámek ještě není nastavena.	...	▶ Kontaktujte specializovaného prodejce.

Tabulka 73: Odstranění chyby palubního počítače

9.2.5 Osvětlení nefunguje

Příznak	Příčina / možnost	Odstranění
Přední nebo koncové světlo nesvítí, i když je stisknutý spínač.	Pravděpodobně není správná projekce.	1 Pedelec přestaňte okamžitě používat.
	Žárovka je poškozená.	2 Kontaktujte specializovaného prodejce.

Tabulka 74: Odstranění závady osvětlení

9.2.6 Odstranění závady kotoučové brzdy

Příznak	Příčina / možnost	Odstranění
Zvonění a hluk vycházející z brzdového kotouče.	Jízda s pláští do terénu na asfaltu.	► Kontaktujte specializovaného prodejce. Namontujte pneumatiky pro městská nebo trekkingová kola.
Nízký brzdový výkon kotoučových brzd.	Znečištěný nebo mastný brzdový kotouč.	► Brzdový kotouč důkladně očistěte lihem nebo čističem brzd.
	Opotřebovaný brzdový kotouč.	► Kontaktujte specializovaného prodejce. Nový brzdový kotouč.
	Opotřebovaná brzdová destička.	► Kontaktujte specializovaného prodejce. Nové brzdové destičky.
	Zesklovatění brzdové destičky.	
Kovové zvuky vycházející z brzdového kotouče.	Opotřebované brzdové destičky.	► Kontaktujte specializovaného prodejce. Nové brzdové destičky a brzdový kotouč.
Plovoucí, měkký nebo nesprávný bod záběru kotoučových brzd.	Montáž nesprávného brzdového sedla, uvolněný brzdový kotouč, opotřebovaný brzdový kotouč nebo brzdové destičky anebo netěsný brzdový systém.	► Kontaktujte specializovaného prodejce.
Hluk při ovládní kotoučové brzdy.	Znečištění.	1 Brzdový kotouč a brzdu důkladně očistěte. 2 V případě, že nelze problém tímto způsobem odstranit, kontaktujte specializovaného prodejce.
	Opotřebované nebo nesprávné brzdové destičky.	► Kontaktujte specializovaného prodejce. Nové brzdové destičky a brzdové kotouče.
	Nesprávná montáž kola, náboje nebo osy.	► Kontaktujte specializovaného prodejce. Zkontrolujte montáž brzdového systému a kola.
	Nesprávná montáž brzdového sedla a/ nebo brzdového kotouče.	
	Nesprávné utahovací momenty.	
	Házení brzdového kotouče.	
	Zesklovatění brzdových destiček.	
	Netěsný brzdový systém.	
Nesprávná výška držáku brzdy.		

Tabulka 75: Odstranění závady kotoučové brzdy

9.2.7 Problém s vícerychlostním nábojem

Příznak	Příčina / možnost	Odstranění
Pedály se otáčejí, je slyšet nezvyklý hluk.	Všechny převody kromě 1.	▶ Nejedná se však o závadu.
Pokud Pedelec posunete dozadu, je slyšet nezvyklý hluk.	Všechny převody kromě 1.	
Po zapnutí je slyšet nezvyklý hluk a dochází k vibracím.	Všechny převody.	
Řazení se liší v závislosti na převodovém stupni.	Všechny převody.	
Pokud během jízdy nešlapete do pedálů, je slyšet nezvyklý hluk.	Všechny převody.	
Převody se zařazují obtížně.	Tah nebyl řádně umístěn.	▶ Kontaktujte specializovaného prodejce.
	Spínací jednotka byla nastavena ve stavu přepnutí.	▶ Kontaktujte specializovaného prodejce. (Znovu nastavte spínací jednotku.)
Převody nelze snadno zařadit.	Napnutí ovládacího lanka není správně nastaveno.	▶ <i>Seřizovací pouzdro</i> na řadící páčce stáhněte za současného otáčení. ▶ Po jakékoli změně nastavení zkontrolujte řazení převodů.
Nelze změnit převody.	Tah nebyl nastaven řádně.	▶ Kontaktujte specializovaného prodejce. (Znovu nastavte spínací jednotku, zkontrolujte, zda lze změnit převody, jestliže je demontováno kolo z rámu.)
Je slyšet nezvyklý hluk.	Při řazení.	▶ Kontaktujte specializovaného prodejce.
	Při šlapání.	
Převodový stupeň zobrazený na ukazateli rukojeti spínače se odlišuje od převodového stupně v náboji.	Tah nebyl nastaven řádně.	▶ Kontaktujte specializovaného prodejce.
	Interní jednotka vykazuje závadu.	
Nábojem lze jen těžko otáčet nebo se neotáčí lehce.	Je třeba upevnit kužel.	▶ Kontaktujte specializovaného prodejce.
	Interní jednotka vykazuje závadu.	▶ Kontaktujte specializovaného prodejce.
Při šlapání je slyšet klapání.	Oblast okolo kužele je poškozená.	▶ Kontaktujte specializovaného prodejce.
Volné otáčení nepůjde hladce, pokud nebudete šlapat.		▶ Kontaktujte specializovaného prodejce.
Brzdy jsou příliš citlivé.		▶ Kontaktujte specializovaného prodejce.
Brzdy jsou slabé.		▶ Kontaktujte specializovaného prodejce.
Pedály musí být sešlapnuty příliš vzadu, než začnou brzdy zabírat.		▶ Kontaktujte specializovaného prodejce.
Kola se zablokují, jestliže se Pedelec popojede dozadu.		▶ Kontaktujte specializovaného prodejce.
Při brzdění je slyšet nezvyklý hluk.		▶ Kontaktujte specializovaného prodejce.

Tabulka 76: Řešení problémů s vícerychlostním nábojem

Příznak	Příčina / možnost	Odstranění
Volné otáčení probíhá těžce.		▶ Kontaktujte specializovaného prodejce.
Při řazení řetěz přeskakuje mezi ozubenými koly.	Řetězová kola a/nebo řetěz jsou opotřebované.	▶ Kontaktujte specializovaného prodejce. Nový řetěz, ozubená kola nebo náboj.

Tabulka 76: Řešení problémů s vícerychlostním nábojem

9.2.8 Problém s vícerychlostním nábojem Rohloff

Servisní tým ROHLOFF je dosažitelný na e-mailové adrese service@rohloff.de. Servis se snaží pomáhat cyklistům po celém světě s technickými problémy a obstaráním náhradních dílů.

Přeprava dílů je v některých zemích velmi drahá nebo nemožná. Proto je třeba mít s sebou dostatečné množství náhradních dílů pro díly podléhající opotřebení nebo ohrožené pádem/zlomením i potřebné nářadí (viz kapitolu 6.6.11).

Příznak	Příčina / možnost	Odstranění
Hluk u nových nábojů	Náboj není ještě zajetý	Na prvních 1 000 km nového vícerychlostního náboje ROHLOFF Speedhub 500/14 se ozubená kola a spojkové prvky vzájemně jemně obrušují. Toto není chyba. ▶ Ujeďte s vícerychlostním nábojem 1 000 km. Stávající jízdní zvuky budou díky tomu tišší a řazení měkčí. Doba zajetí není spojena s žádným omezením.
Současné otáčení klikou při tlačení kola	Současné vlečení pastorku prostřednictvím těsnicího kroužku náboje	▶ Skrze otvory pastorku kápněte na těsnicí kroužek jednu kapku speciálního čisticího oleje ROHLOFF. ⇒ Efekt současného vlečení je zredukován.
Příliš velká vůle v otáčení	Tahové napětí je nastaveno	1 Správně nastavte tahové napětí. 2 V případě, že nelze problém tímto způsobem odstranit, kontaktujte specializovaného prodejce.
Ukazatel převodu nesouhlasí se značkou na řadicí rukojeti	Seřizovač nesprávně nastaven	1 Správně nastavte seřizovač. 2 V případě, že nelze problém tímto způsobem odstranit, kontaktujte specializovaného prodejce.
Řadicí rukojeť se již neotáčí přes všech 14 převodů (14 převodů = 13 klidových poloh)	Řadicí lanko nesprávně zkrácené	▶ Kontaktujte specializovaného prodejce.
	Seřizovač nesprávně nastaven	1 Správně nastavte seřizovač. 2 V případě, že nelze problém tímto způsobem odstranit, kontaktujte specializovaného prodejce.
	U externího ovládání řazení: Šestihranná spojka skříně ovládacího lanka ve špatné poloze	▶ Kontaktujte specializovaného prodejce.
Prokluzování (šlapání naprázdno po změně převodu)	Matice šroubové osy silně utažena	▶ Kontaktujte specializovaného prodejce (utáhněte upevnění osy předepsaným utahovacím momentem).
	Řazení zřetelně nezaskočilo, tahové napětí příliš vysoké	1 Správně nastavte tahové napětí. 2 V případě, že nelze problém tímto způsobem odstranit, kontaktujte specializovaného prodejce.
	Převodový olej příliš viskózní	▶ Kontaktujte specializovaného prodejce (výměna oleje).
	Olejový šroub zašroubovaný příliš hluboko	▶ Zašroubujte olejový šroub do roviny.
	...	▶ Není-li nabídnuta žádná z výše uvedených možností, kontaktujte specializovaného prodejce.
Prokluzování (šlapání naprázdno po změně převodu)	Převodový olej příliš viskózní	▶ Kontaktujte specializovaného prodejce (výměna oleje).
	Používání kola při teplotě méně než -15 °C	▶ Kontaktujte specializovaného prodejce (vypláchněte převodovku a jako mazání použijte směs z 50 % celoročního oleje Rohloff a 50 % oleje ve spreji Rohloff (celkové množství 50:50 max.25 ml)).
Prokluzování převodů 1 ... 7 po demontáži osového kroužku, popř. skříně řazení	...	▶ Kontaktujte specializovaného prodejce.

Tabulka 77: Řešení problémů s vícerychlostním nábojem

Příznak	Příčina / možnost	Odstranění
Volnoběžka se těžce otáčí	Těsnicí kroužek drhne o pastorek	► Kontaktujte specializovaného prodejce (otočte zpět těsnicí kroužek).
	Ložisko tělesa příliš upnuté (např. po výměně pastorku, pádu nebo nehodě)	► Kontaktujte specializovaného prodejce (uvolněte ložisko tělesa).
	Nadměrné napnutí řetězu	► Kontaktujte specializovaného prodejce (snižte napnutí – prověšení řetězu asi 5 mm, otočte nekruhové převodníky, popř. vyměňte).
Řadicí rukojeť se těžce otáčí	Napnutí ovládacího lanka příliš vysoké	1 Snižte napnutí ovládacího lanka. 2 V případě, že nelze problém tímto způsobem odstranit, kontaktujte specializovaného prodejce.
	Ovládací lanka opotřebená, znečištěná nebo poškozená	► Kontaktujte specializovaného prodejce (namontujte nová ovládací lanka).
	Nesprávně namontovaná ovládací lanka	
	Ovládací lanka položena s příliš mnoha oblouky nebo zlomy	
	Vnitřní plastové vložky v řadicí rukojeti nebo skříňce ovládacího lanka posunuté (kvůli opotřebením nebo chybné montáži)	► Kontaktujte specializovaného prodejce (vytvořte malou mezeru mezi oběma díly rukojeti nebo vložte teflonovou podložku).
	Řadicí rukojeť se tře o pryž rukojeti	
	Řadicí rukojeť vymytá tukem	
	Řadicí lanko náboje natržené nebo rozštěpené	► Kontaktujte specializovaného prodejce.
	Skříň řazení externího ovládacího řazení ohnutá po pádu	► Kontaktujte specializovaného prodejce.
	Řazení převodů 8 ... 14 možné jen s vynaložením velké síly nebo vůbec	► Kontaktujte specializovaného prodejce (znovu vložte závitový kolík).
Řadicí hřídel externí skříň řazení se těžce otáčí (např. koroze nebo ohnutí)	► Kontaktujte specializovaného prodejce.	
Řadicí rukojetí nelze otáčet u minusových teplot	Řadicí rukojeť zamrzlá v důsledku vniknutí vody	► Kontaktujte specializovaného prodejce (demontujte pryž řadicí rukojeti). Vyčistěte, znovu tukem natřete řadicí rukojeť a event. vyměňte těsnicí kroužek).
	Ovládací lanka zamrzlá v důsledku vniknutí vody	► Kontaktujte specializovaného prodejce (vyměňte ovládací lanka a plastové vložky).
	Skříňka ovládacího lanka zamrzlá v důsledku vniknutí vody	► Kontaktujte specializovaného prodejce (otevřete a vyčistěte skříňku ovládacího lanka a řadicí kolečko natřete tenkou vrstvou tuku).
Ovládací lanko se uvolnilo z upnutí	...	► Kontaktujte specializovaného prodejce (namontujte nové ovládací lanko).
Bajonetová špička se uvolnila z ovládacího lanka	...	► Kontaktujte specializovaného prodejce (namontujte nové ovládací lanko).

Tabulka 77: Řešení problémů s vícerychlostním nábojem

Příznak	Příčina / možnost	Odstranění
Řetěz přeskakuje zuby pastorku	Poškozený řetěz (tuhý řetězový kloub)	► Kontaktujte specializovaného prodejce (nový řetěz).
	Pastorek, popř. řetěz opotřeбенý	► Kontaktujte specializovaného prodejce (nový pastorek).
	Napětí napínáku řetězu příliš nízké	► Kontaktujte specializovaného prodejce (upravte délku řetězu).
Řetěz spadl z pastorku nebo převodníku	Napínák řetězu běží nasucho a těžce se otáčí	► Namažte napínák řetězu.
	Poškozená pružina napínáku řetězu	► Kontaktujte specializovaného prodejce (nový napínák řetězu).
	Chybí vedení řetězu předního převodníku	► Kontaktujte specializovaného prodejce (namontujte vedení řetězu).
Netěsnost oleje	Stopy olejového filmu (bez tvoření kapek)	Mohou se vyskytnout v oblasti těsnicího kroužku, těsnění víka pouzdra a vypouštěcího šroubu oleje v důsledku kolísání teploty a tlaku. Toto není chyba. ► Pokračujte v jízdě s nábojem až do příští pravidelné výměny oleje (interval 5 000 km).
	Olejové stopy po přepravě nalezato nebo skladování	Pedelec mohou být přepravovány a ukládány jen vstoje, v poloze nalezato vytéká olej. ► Kontaktujte specializovaného prodejce (měření hladiny oleje v náboji).
	Olejové stopy na ose rychloupínáku	Převodovka se odvodušňuje přes vnitřní vrtání osy převodovky. Toto není chyba. ► Pokračujte v jízdě s nábojem až do příští pravidelné výměny oleje (interval 5 000 km).
	Olej odkapává z otvoru rychloupínáku čepu osy	► Kontaktujte specializovaného prodejce.
	Olejové kapky na kroužku a desce osy nebo vlnovci	► Kontaktujte specializovaného prodejce.
	Olejové kapky na přírubě víka pouzdra	► Kontaktujte specializovaného prodejce.
	Olejové stopy na vypouštěcím šroubu oleje	► Kontaktujte specializovaného prodejce.
	Olejové kapky na těsnicích kroužcích (strany pouzdra potřísněné olejem)	► Kontaktujte specializovaného prodejce.

Tabulka 77: Řešení problémů s vícerychlostním nábojem

Příznak	Příčina / možnost	Odstranění
Řazení již nefunguje (u Tourer)	Přetržení ovládacího lanka (ovládací lanko na náboji – interní ovládání řazení)	<ul style="list-style-type: none"> ▶ Demontujte desku osy a lankový kotouč. ▶ Pomocí očkového / otevřeného klíče 8 mm zařadte vhodný převodový stupeň (např. převodový stupeň 7). ⇒ Můžete pokračovat v jízdě s pevným převodem. ▶ V případě návratu, kontaktujte prodejce.
	Ovládací lanko přetržené (interní ovládání řazení)	<ul style="list-style-type: none"> ▶ Zatažením za ovládací lanka náboje zařadte vhodný převodový stupeň. ⇒ Můžete pokračovat v jízdě s pevným převodem. ▶ V případě návratu, kontaktujte prodejce.
	Bajonet ztracený nebo poškozený (interní ovládání řazení)	<ul style="list-style-type: none"> ▶ Nahradejte svítilovou svorkou nebo ovládacím lankem. ▶ Ovládací lanko řazení zauzlujte vázacím drátem. ▶ V případě návratu, kontaktujte prodejce.
	Ovládací lanko řazení přetržené (externí ovládání řazení)	<ul style="list-style-type: none"> ▶ Stáhněte skříňku ovládacího lanka. ▶ Pomocí očkového / otevřeného klíče 8 mm zařadte vhodný převodový stupeň. ▶ Můžete pokračovat v jízdě s tímto pevným převodem. ▶ V případě návratu, kontaktujte prodejce.
	Pojistný kroužek (a čep) na rychlouzavírací momentové vzpěře ztracený	<ul style="list-style-type: none"> ▶ Nahradejte šroubem a maticí nebo improvizujte pomocí vázacího drátu. ▶ V případě návratu, kontaktujte prodejce.

Tabulka 77: Řešení problémů s vícerychlostním nábojem

9.2.9 Odstranění závady odpružené vidlice SR SUNTOUR

9.2.9.1 Příliš rychlé roztážení

Odpružená vidlice se roztáhne příliš rychle, čímž vznikne „Pogo efekt“, při kterém se kolo nekontrolovaně nadzdvihne nad zemí. Jsou narušeny trakce a kontrola (modrá čára).

Korunka a řídítka jsou vychýleny směrem nahoru, jestliže kolo odskočí od země. Hmotnost řidiče je podle okolností nekontrolovaně přemístěna směrem nahoru a dozadu (zelená čára).



Obr. 252: Příliš rychlé roztahování odpružené vidlice

Řešení

► **Nastavovacím šroubem odskoku (vidlice)** otáčejte ve směru hodinových ručiček.

⇒ Rychlost roztahování je nižší (pomalejší návrat).

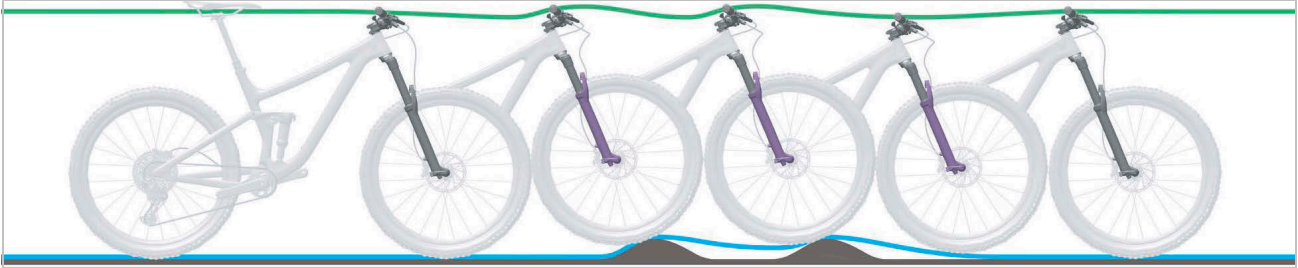


Obr. 253: Příklad nastavovacího šroubu odskoku (vidlice) SR SUNTOUR (1)

9.2.9.2 Pomalé roztahování

Vidlice se po odpružení nerovnosti dostatečně rychle neroztáhne. Vidlice zůstane i u následujících nerovností stlačená, čímž se zredukuje dráha pro pružení a zvýší se tvrdost nárazů. Dojde k poklesu dostupné dráhy pružení, trakce a kontroly (modrá čára).

Vidlice zůstane ve stlačeném stavu, čímž hlava řízení a řídítka zaujmou nižší polohu. Hmotnost jezdce při nárazu se přesune směrem dopředu (zelená čára).



Obr. 254: Příliš pomalé roztahování odpružené vidlice

Řešení

► **Nastavovacím šroubem odskoku (vidlice)** otáčejte proti směru hodinových ručiček.

⇒ Rychlost roztahování je vyšší (rychlejší návrat).



Obr. 255: Příklad nastavovacího šroubu odskoku (vidlice) SR SUNTOUR (1)

9.2.9.3 Odpružení v horách příliš měkké

Vidlice se stlačí na prohlubni v terénu. Zdvih pružiny se rychle vyčerpá, hmotnost jezdce se

může eventuálně posunout dopředu a Pedelec může ztratit hybnost.







Obr. 256: Příliš měkké odpružení odpružené vidlice v horách

Řešení

► **Páčku komprese** otočte ve směru pohybu hodinových ruček na LOCK.

⇒ Zvyšuje se tlumení a tvrdost kompresního tlumení a snižuje se rychlost kompresního zdvihu. Zlepšuje se účinnost v kopcovitém i rovinatém terénu.

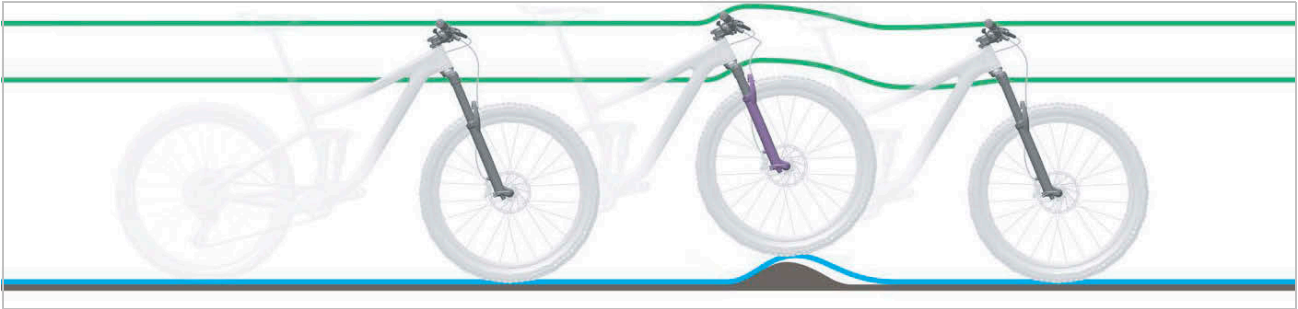
R2C2-PCS R2C2 RC2 RC2-PCS	RC-PCS RC	RLRC-PCS RLRC	LORC-PCS LORC
			

Tabulka 78: Nízkorychlostní páčka (1) odpružené vidlice SR Suntour na korunce vidlice

9.2.9.4 Příliš tvrdé tlumení v případě nerovnosti

Při nárazu na nerovnost se vidlice pomalu stlačí a kolo odskočí od nerovnosti. Trakce klesne, jestliže se kolo nadále nedotýká země.

Hlava řízení a řídítka se výrazně vychýlí směrem nahoru, čímž může být negativně ovlivněna kontrola.



Obr. 257: Příliš tvrdé tlumení odpružené vidlice u nerovnosti

Řešení

► **Páčku komprese** otočte proti směru pohybu hodinových ruček na OPEN.

⇒ Snižuje se tlumení a tvrdost kompresního tlumení a zvyšuje se rychlost kompresního zdvihu. Zvyšuje se citlivost na drobné nerovnosti.

R2C2-PCS R2C2 RC2 RC2-PCS	RC-PCS RC	RLRC-PCS RLRC	LORC-PCS LORC
			

Tabulka 79: Nízkorychlostní páčka (1) odpružené vidlice SR Suntour na korunce vidlice

9.2.10 Odstranění závady tlumiče zadního odpružení ROCKSHOX

9.2.10.1 Příliš rychlé roztážení

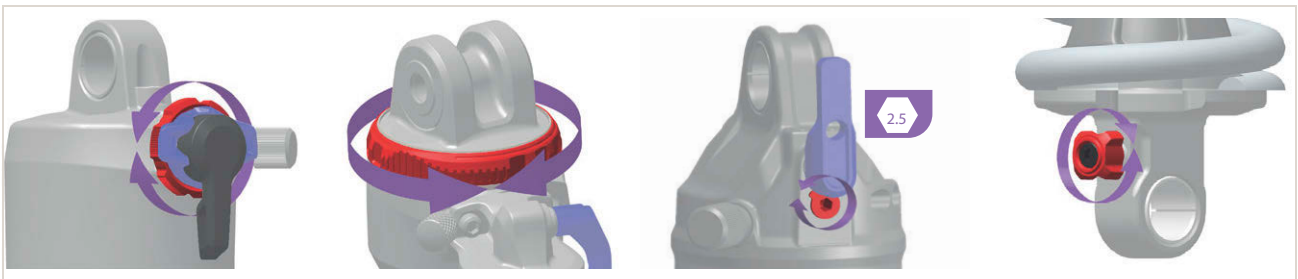
Tlumič zadního odpružení se příliš rychle roztáhne, čímž dojde k tzv. „Pogo efektu“ neboli odražení, jakmile kolo narazí na nerovnost a dopadne opět na zem. Trakce a kontrola budou narušeny na základě nekontrolované rychlosti, kterou bude tlumič po stlačení roztážen (modrá čára).

Sedlo a řídítka jsou vychýleny směrem nahoru, jestliže se kolo odrazí od terénní vlny nebo země. Hmotnost jezdce se podle okolností přemístí směrem nahoru nebo dopředu, jestliže bude celý tlumič rychle roztážen (zelená čára).



Obr. 258: Příliš rychlé roztahování tlumiče zadního odpružení

Řešení



Obr. 259: Poloha a tvar nastavovacího šroubu odskoku (tlumič zadního odpružení) (červený) jsou závislé na modelu

- Otáčejte **nastavovacím šroubem odskoku (tlumič zadního odpružení)** ve směru hodinových ručiček.
- ⇒ Tlumení odskoku se zvýší. Rychlost roztahování je nižší a trakce a kontrola jsou zvýšené.

9.2.10.2 Pomalé roztahování

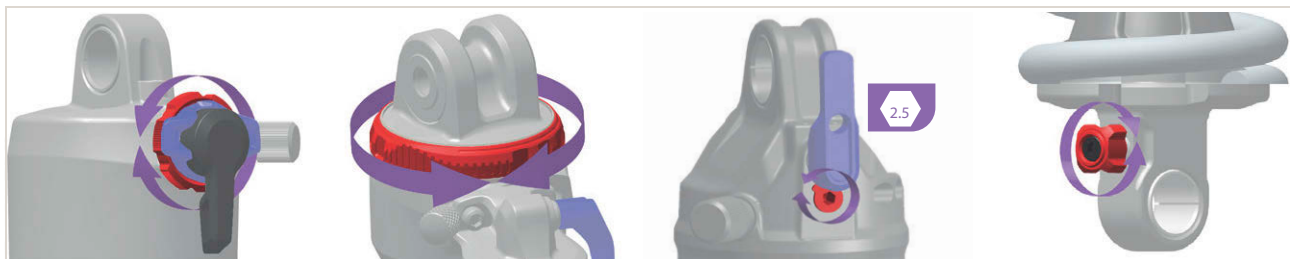
Tlumič zadního odpružení se neroztahuje dostatečně rychle po vyrovnání nerovnosti a při další nerovnosti se nenachází v potřebné základní poloze. Tlumič zadního odpružení zůstane během za sebou jdoucích nerovností stlačený, čímž se sníží dráha propružení a kontakt se zemí a při dalším nárazu se zvýší tvrdost. Zadní kolo se odrazí od druhé nerovnosti, protože tlumič zadního odpružení neodskočí dostatečně rychle, aby se znovu dostal do kontaktu se zemí a vrátil se do základní polohy. Dostupná dráha propružení a dostupná trakce jsou menší (modrá čára).

Tlumič zadního odpružení zůstane po kontaktu s první nerovností ve stlačeném stavu. Pokud zadní kolo narazí na druhou nerovnost, sedlo sleduje dráhu zadního kola místo toho, aby zůstalo ve vodorovné rovině. Dojde ke zmenšení dostupné dráhy propružení a možného odpružení nerovností, což vede k nestabilitě a ztrátě kontroly během za sebou jdoucích nerovností (zelená čára).



Obr. 260: Příliš pomalé roztahování tlumiče zadního odpružení

Řešení



Obr. 261: Poloha a tvar nastavovacího šroubu odskoku (červený) jsou závislé na modelu

- **Nastavovacím šroubem odskoku** otáčejte proti směru hodinových ruček.
- ⇒ Tlumení odskoku se sníží. Rychlost roztahování je vyšší. Zlepšuje se výkon při jízdě přes nerovnosti.

9.2.10.3 Odpružení v horách příliš měkké

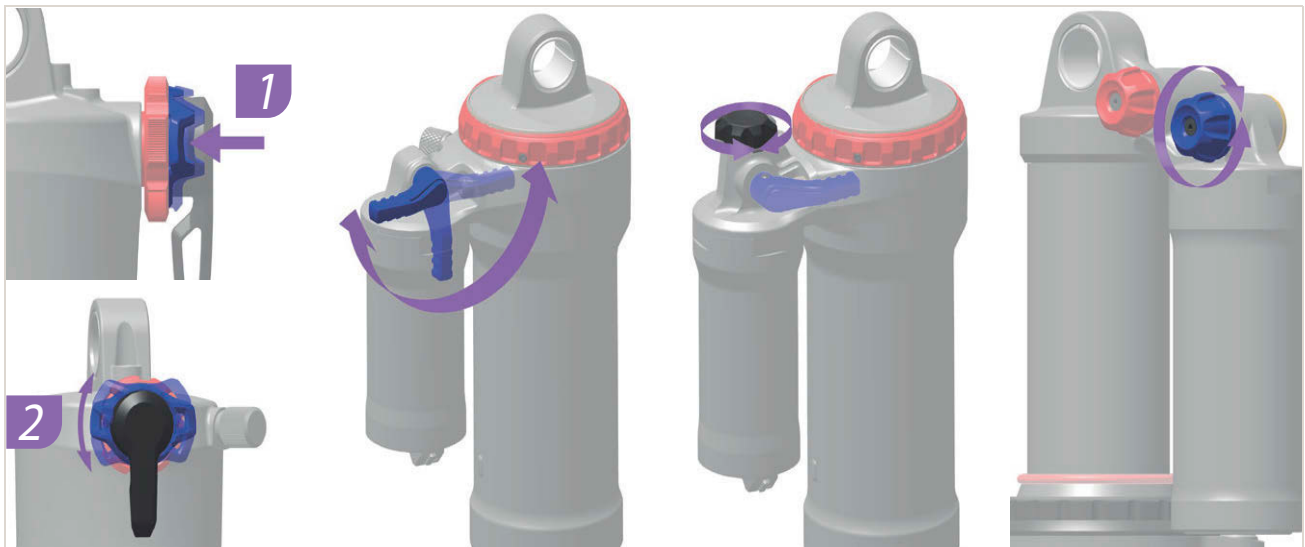
Tlumič zadního odpružení zatlačí pružinu skrze prohlubeň v terénu hluboko do zdvihu pružiny. Zdvih pružiny se rychle vyčerpá, hmotnost jezdce

se může posunout dolů a Pedelec může ztratit část své hybnosti.



Obr. 262: Příliš měkké odpružení tlumiče zadního odpružení v horách

Řešení



Obr. 263: Poloha a tvar nastavovacího šroubu komprese (modrá) jsou závislé na modelu

► **Nastavovacím šroubem komprese** otáčejte ve směru hodinových ručiček.

⇒ Zvyšuje se tlumení a tvrdost komprese a snižuje se rychlost kompresního zdvihu.

9.2.10.4 Příliš tvrdé tlumení v případě nerovnosti

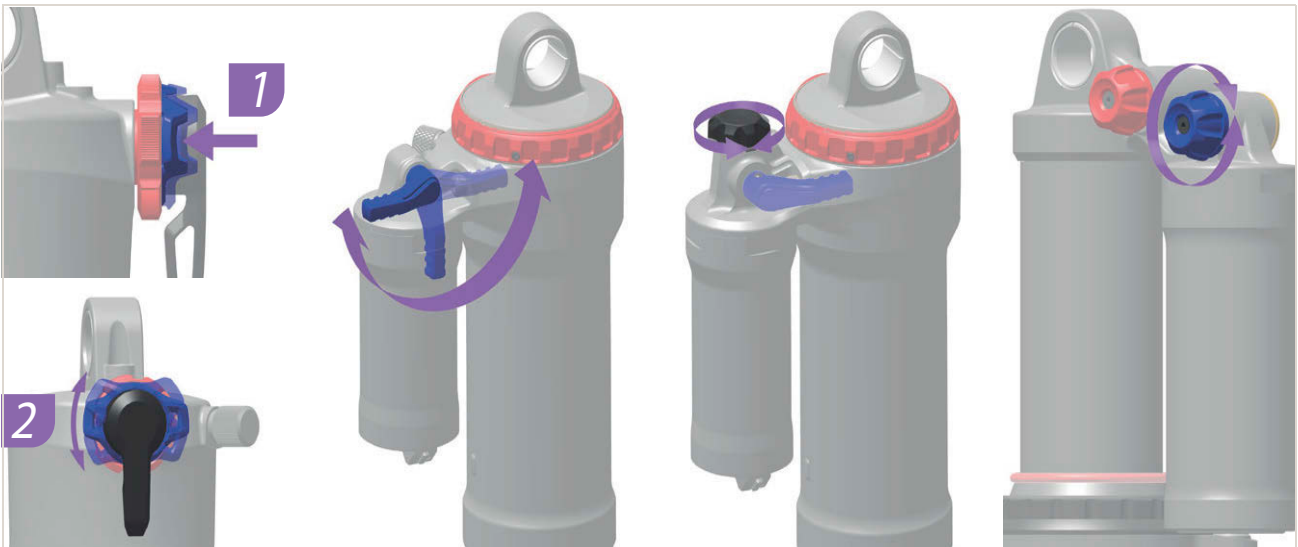
Při nárazu na nerovnost se tlumič pomalu stlačí a zadní kolo se nadzdvihne nad nerovnost. Trakce se sníží (modrá čára).

Sedlo a jezdec se vychýlí nahoru a dopředu, zadní kolo ztratí kontakt se zemí, a tak dojde k částečné ztrátě kontroly (zelená čára).



Obr. 264: Příliš tvrdé tlumení tlumiče zadního odpružení u nerovnosti

Řešení



Obr. 265: Poloha a tvar nastavovacího šroubu komprese (modrá) jsou závislé na modelu

- **Nastavovacím šroubem komprese** otáčejte proti směru hodinových ručiček.
- ⇒ Snižuje se tlumení a tvrdost komprese a zvyšuje se rychlost kompresního zdvihu. Zvyšuje se citlivost na drobné nerovnosti.

9.2.11 Odstranění závady volnoběžky

Příznak	Příčina / možnost	Odstranění
Volnoběžka zablokována.	Po montáži - nedopatřením nebylo namontováno pouzdro.	► Kontaktujte specializovaného prodejce. Zkontrolujte správnou montáž.
	Po montáži - pouzdro bylo sevřeno nadměrným utažením zásuvné osy.	► Kontaktujte specializovaného prodejce. Změřte délku pouzdra. Pokud je pouzdro kratší než 15,4 mm, pouzdro vyměňte.
Volnoběžka se nezapíná nebo prokluzuje.	Po údržbě: Příliš velké množství maziva nebo nesprávné mazivo na kolečkách.	► Kontaktujte specializovaného prodejce. Demontujte náboj. Očistěte a namažte kolečka.
	Kolečka jsou opotřebená.	► Kontaktujte specializovaného prodejce. Vyměňte kolečko.
	Po montáži se zapomnělo namontovat jednu nebo obě pružiny.	► Kontaktujte specializovaného prodejce. Zkontrolujte správnou montáž.
	Po montáži - jedno kolečko, popř. obě kolečka byla namontována obráceně.	► Kontaktujte specializovaného prodejce. Zkontrolujte správnou montáž.
Náboj má axiální vůli.	Kuličková ložiska jsou opotřebená.	► Kontaktujte specializovaného prodejce. Vyměňte kuličková ložiska.
	Po montáži - jedno kolečko, popř. obě kolečka byla namontována obráceně.	► Kontaktujte specializovaného prodejce. Zkontrolujte správnou montáž.
Náboj se obtížně otáčí.	Kuličková ložiska jsou opotřebená.	► Kontaktujte specializovaného prodejce. Vyměňte kuličková ložiska.
	Po montáži - kuličkové ložisko na straně brzdy je zalísáno s příliš velkým přesahem.	► Kontaktujte specializovaného prodejce. Zkontrolujte správnou montáž.
	Není dodržena posloupnost činností při montáži kuličkových ložisek.	► Kontaktujte specializovaného prodejce. Zkontrolujte správnou montáž.
Náboj je hlučný.	Kuličková ložiska jsou opotřebená.	► Kontaktujte specializovaného prodejce. Vyměňte kuličková ložiska.
Rýha na tělese volnoběžky způsobená kazetou.	Ocelová kazeta se zařezává do hliníkového tělesa volnoběžky.	► Kontaktujte specializovaného prodejce. Povrchovou rýhu způsobenou kazetou odstraňte pilníkem.
Těleso volnoběžky se obtížně otáčí.	Kuličková ložiska v tělese volnoběžky jsou opotřebená.	► Kontaktujte specializovaného prodejce. Vyměňte těleso volnoběžky.
Volnoběžka je příliš hlučná nebo příliš tichá.	Vnímání hluku volnoběžky je subjektivní. Někteří jezdci na Pedelec preferují hlasitý zvuk volnoběžky, jiní chtějí tichou volnoběžku.	► Nejedná se však o závadu. Hluk volnoběhu lze v zásadě ovlivnit množstvím maziva mezi ozubenými kolečky. Menší množství maziva zvyšuje hlučnost volnoběhu, ale zároveň vede k vyššímu opotřebení.

Tabulka 80: Odstranění závady volnoběžky

9.2.12 Odstranění závady osvětlení

Příznak	Příčina / možnost	Odstranění
Přední nebo zadní světlo nesvítí, i když je stisknutý spínač.	Pravděpodobně není správná projekce. Žárovka je poškozená.	<ol style="list-style-type: none"> 1 Pedelec přestaňte okamžitě používat. 2 Kontaktujte specializovaného prodejce.

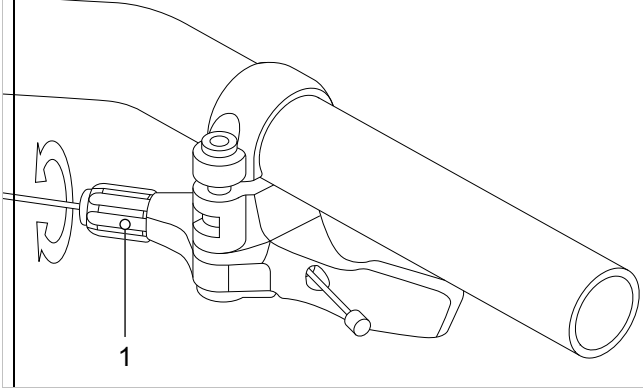
Tabulka 81: Řešení problémů osvětlení

9.2.13 Odstranění závady pláštů

Příznak	Příčina / možnost	Odstranění
Protržení ventilků.	Používání francouzských ventilků s větším vrtáním pro ventilek. Kovová hrana vrtání odděluje dík ventilků od duše.	► Kontaktujte specializovaného prodejce. Namontujte jiný druh ventilků.

Tabulka 82: Řešení problémů pláštů

9.2.14 Odstranění závady sedlovky

Příznak	Příčina / možnost	Odstranění
Sedlovka praská nebo vrže.	Nedostatečná ochranná vrstva.	► Péče o sedlovku (viz kapitola 7.4.9).
Sedlovka pravidelně stlačuje a odskakuje.	Nesprávné předpnutí.	► Předpnutí nastavte tak, aby odpružená sedlovka nebyla pod vahou jezdce v klidovém stavu ještě stlačena.
Sedlovka s dálkovým ovládáním se nezvedá, popř. nespouští dolů.	Bovden není správně napnutý.	<p>► Bovden dodatečně nastavte pomocí seřizovacího šroubu (1) na dálkovém ovládání.</p>  <p>Obr. 266: Dálkové ovládání se seřizovacím šroubem (1)</p> <ul style="list-style-type: none"> • Snižte citlivost, seřizovacím šroubem otáčejte ve směru hodinových ručiček. • Zvýšení citlivosti: Seřizovacím šroubem otáčejte proti směru hodinových ručiček.

Tabulka 83: Řešení problémů sedlovky

9.2.15 Odstranění ostatních závad

Příznak	Příčina / možnost	Odstranění
Po stisknutí spínače zazní dvě pípnutí a spínač není možné ovládat.	Stisknutý spínač byl deaktivován.	▶ Nejedná se o nesprávnou funkci.
Zazní tři pípnutí.	Došlo k chybě nebo bylo vydáno varování.	▶ K tomu dojde, jestliže se na palubním počítači zobrazí varování nebo chyba. Řiďte se pokyny, které jsou pro příslušný kód uvedeny v kapitole 6.2 Systémová hlášení.
Použijete-li elektronické řazení převodů, máte pocit, že je podpora šlapání slabší při změně převodového stupně.	K tomu dochází proto, že podpora šlapání je počítačem nastavena na optimální hodnotu.	▶ Nejedná se o nesprávnou funkci.
Po zapnutí je slyšet hluk.		▶ Kontaktujte specializovaného prodejce.
Během normální jízdy je od zadního kola slyšet nezvyklý hluk.	Pravděpodobně nebylo řazení převodů správně seřízeno.	▶ Kontaktujte specializovaného prodejce.
Po zastavení Pedelec se převodový poměr nepřepne do polohy, která je přednastavena v attributech funkce.	Podle okolností byl vyvinut příliš silný tlak na pedály.	▶ K usnadnění změny převodu vyvíjejte na pedály jen mírný tlak.

Tabulka 84: Ostatní závady hnacího systému

9.3 Opravy

9.3.1 Výměna komponent Pedelec u instalované funkce „eBike Lock“

9.3.1.1 Výměna smartphonu

- 1 Instalace aplikace „eBike Flow“ BOSCH na nový smartphone.
 - 2 Přihlaste se pod stejným účtem, který byl použit k aktivaci funkce „eBike Lock“.
 - 3 Palubní počítač propojte se smartphonem, pokud je nasazen palubní počítač.
- ⇒ V aplikaci „eBike Flow“ BOSCH se zobrazí funkce „eBike Lock“ jako nastavená.

9.3.1.2 Výměna palubního počítače

- Palubní počítač propojte se smartphonem, pokud je nasazen palubní počítač.
- ⇒ V aplikaci „eBike Flow“ BOSCH se zobrazí funkce „eBike Lock“ jako nastavená.

9.3.1.3 Aktivace funkce „eBike Lock“ po výměně motoru

- ✓ Po výměně motoru se v aplikaci „eBike Flow“ BOSCH zobrazí funkce „eBike Lock“ jako deaktivovaná.
- 1 V aplikaci „eBike Flow“ BOSCH otevřete záložku nabídky <My eBike>.
 - 2 Regulátor funkce <„eBike Lock“> posuňte doprava.
 - 3 Od této chvíle lze podporu hnací jednotky deaktivovat vyjmutím palubního počítače.



9.4 Opravy u specializovaného prodejce

Pro provádění mnoha oprav jsou zapotřebí odborné znalosti a speciální nástroje. Z toho důvodu smí opravy provádět pouze specializovaný prodejce, např.:

- Pláště, výměna duší a paprsků,
- Brzdové destičky, výměna ráfků a brzdových kotoučů,
- Vyměňte a napněte řetěz.

9.4.1 Originální díly a maziva

Jednotlivé díly Pedelec jsou pečlivě vybrány a vzájemně přizpůsobeny.

Pro prohlídky a opravy smějí být používány výhradně originální díly a maziva.

Průběžně aktualizované seznamy schválených součástí a dílů se nacházejí v kapitole 11, Dokumenty a výkresy.

- ▶ Řiďte se návodem k obsluze nových dílů.

9.4.2 Oprava rámu

9.4.2.1 Odstranění poškození laku na rámu

- 1 Poškození laku přebruste brusným papírem se zrněním 600.
- 2 Hrany vyhradte.
- 3 Jednou nebo dvakrát naneste opravný lak.

9.4.2.2 Odstranění poškození laku na karbonovém rámu

Náraz může způsobit poškození podkladového laminátu. Rám se může při nízkém zatížení zlomit.

- 1 Pedelec přestaňte používat.
- 2 Pošlete rám do opravy nebo vyměňte rám podle seznamu dílů.

9.4.3 Oprava odpružené vidlice

9.4.3.1 Odstranění poškození tlaku na vidlici

- 1 Poškození laku přebruste brusným papírem se zrněním 600.
- 2 Hrany vyhradte.
- 3 Jednou nebo dvakrát naneste opravný lak.

9.4.3.2 Odstranění poškození laku na karbonovém rámu

Náraz může způsobit poškození podkladového laminátu. Vidlice se může při nízkém zatížení zlomit.

- ▶ Pedelec přestaňte používat. Nová vidlice podle kusovníku.
- ⇒ Vidlice nesmí být poškozená.
- 4 Očistěte vnitřní a vnější stranu.
 - 5 Namažte vidlici.
 - 6 Namontujte vidlici.

9.4.3.3 Oprava sedlovky

Oprava poškození laku na sedlovce

- 1 Přebruste poškození laku brusným papírem se zrněním 600.
- 2 Hrany vyhradte.
- 3 Jednou nebo dvakrát naneste opravný lak.

9.4.3.4 Oprava poškození laku na karbonové sedlovce

Náraz může způsobit poškození podkladového laminátu. Karbonová sedlovka se může při nízkém zatížení zlomit.

- 1 Pedelec přestaňte používat.
- 2 Nová karbonová sedlovka podle kusovníku.



9.4.4 Výměna osvětlení

- ▶ Při výměně použijte pouze součásti odpovídající výkonové třídy.

9.4.5 Nastavení světlometu

- ▶ *Světlomet* je třeba nastavit tak, aby světelný kužel dopadal 10 m před Pedelec na vozovku (voz kapitola 6.4).

9.4.6 Kontrola volného otáčení pláště, odpružená vidlice

Po každé změně velikosti pláště je třeba zkontrolovat, zda se plášť může volně otáčet.

- 1 Vypusťte tlak z odpružené vidlice.
- 2 Odpruženou vidlici úplně stlačte.
- 3 Změřte vzdálenost mezi horním povrchem pláště a spodní stranou korunky vidlice. Tato vzdálenost nesmí být menší než 10 mm. Pokud jsou pláště příliš velké, dotknou se spodní strany korunky vidlice při úplném stlačení odpružené vidlice.
- 4 Uvolněte odpruženou vidlici. Pokud se jedná o vidlici se vzduchovým pružením, opět ji nahustěte.
- 5 Nezapomínejte, že se velikost mezery zmenší, pokud namontujete blatník. Kontrolu opakujte, abyste se přesvědčili, že se plášť může volně otáčet.

10 Recyklace a likvidace



Toto zařízení je označeno podle evropské směrnice 2012/19/EU o odpadních elektrických a elektronických zařízeních (OEEZ) a směrnice o akumulátorech (směrnice 2006/66/ES). Směrnice definuje podmínky pro odběr a recyklaci starých zařízení v rámci celé EU.



Jako spotřebitel jste podle zákona povinen odevzdat všechny použité baterie a akumulátory. Je zakázáno je vyhazovat do domovního odpadu. Výrobce akumulátoru je podle § 9 zákona (BattG) povinen bezplatně odebírat nepoužitelné a staré akumulátory. Rám Pedelec, akumulátor, motor, palubní počítač a nabíječka jsou cenné suroviny. Podle platných předpisů nesmějí být likvidovány spolu s domovním odpadem, nýbrž musí být vytříděny a odevzdány k recyklaci. Oddělený sběr


a recyklace přispívají k úspoře surovin a zajišťují, že při recyklaci produktu a/nebo akumulátorů jsou dodrženy veškeré předpisy pro ochranu zdraví a životního prostředí.

- ▶ V žádném případě nerozebírejte kvůli likvidaci Pedelec, akumulátory ani nabíječky.


Pedelec, palubní počítač, nerozebrané a nepoškozené akumulátory, jakož i nabíječky můžete zdarma odevzdat každému specializovanému prodejci. V jednotlivých oblastech jsou k dispozici i další možnosti likvidace.

- ▶ Jednotlivé díly Pedelec vyřazené z provozu uložte na suchém místě, které je chráněno proti mrazu a přímému slunečnímu záření.

10.1 Průvodce likvidací odpadů

Druh odpadu	Likvidace
Odpad, který není nebezpečný	
 Opětovné využití	
Starý papír, lepenka	Koš na papír, kontejner na papír, vrácení nepoškozených přepravních obalů dodavateli
Kovový a hliníkový šrot	Odevzdání na sběrných místech obcí nebo svoz společnostmi zabývajícími se likvidací odpadů
Pláště, duše	Sběrná místa výrobců plášťů, sběrné formuláře a faxové šablony u výrobců plášťů k dispozici u výrobců Jinak kontejner na smíšený odpad (šedý kontejner)
Konstrukční díly z kompozitů (např. karbon, GFK)	Velké karbonové konstrukční díly, jako jsou poškozené rámy a karbonové ráfky, lze odevzdat k recyklaci na speciálních sběrných místech, viz www.cfk-recycling.de
Prodejní obaly duálního systému z plastu, kovů a kompozitních materiálů, lehké obaly	V případě potřeby odvoz specializovanou firmou pro likvidaci, vrácení přepravních obalů dodavateli Kontejner na plasty (žlutý kontejner)
CD, DVD	Odevzdání na komunálních sběrných místech, jako vysoce kvalitní plast a snadné opětovné použití Jinak kontejner na smíšený odpad (šedý kontejner)

Tabulka 85: Průvodce likvidací odpadů

Druh odpadu	Likvidace
Likvidace	
Smíšený odpad	Kontejner na smíšený odpad (šedý kontejner)
Biologicky odbouratelná maziva Biologicky odbouratelné oleje Čistící utěrky napuštěné biologicky odbouratelnými oleji	Kontejner na smíšený odpad (šedý kontejner)
Žárovky, halogenové žárovky	Kontejner na smíšený odpad (šedý kontejner)
Nebezpečný odpad	
 Opětovné využití	
Baterie, akumulátory	Vrácení výrobci akumulátorů
Elektrická zařízení Motor Palubní počítač Displej Ovládací jednotka Kabelové svazky	Odevzdání na komunálních sběrných místech pro elektrošrot
Likvidace	
Použitý olej Čistící hadříky znečištěné oleji Mazací olej Převodový olej Plastické mazivo Čistící kapaliny Petrolej Technický benzín Hydraulický olej Brzdová kapalina	Nikdy nesměšujte různé oleje Skladujte v originální nádobě Malá množství (většinou <30 kg) Odevzdání na komunálních sběrných místech pro nebezpečný odpad (např. svoz toxických látek) Větší množství (>30 kg) Svoz společnostmi zabývajícími se likvidací odpadů.
Barvy Laky Rozpouštědla	Odevzdání na komunálních sběrných místech pro nebezpečný odpad (např. svoz toxických látek)
Zářivky, úsporné žárovky	Odevzdání na komunálních sběrných místech pro nebezpečný odpad (např. svoz toxických látek)

Tabulka 85: Průvodce likvidací odpadů



11 Dokumenty

11.1 Montážní protokol

Datum:

Číslo rámu:

Součásti	Popis		Kritéria		Opatření při odmítnutí
	Montáž/kontrola	Testy	Přejímka	Odmítnutí	
Přední kolo	Montáž		OK	Volné	Seřízení rychloupínáku
Boční stojánek	Zkontrolovat upevnění	Kontrola funkce	OK	Volné	Dotáhnout šrouby
Pláště		Kontrola tlaku v pneumatikách	OK	Tlak v pneumatikách příliš nízký/příliš vysoký	Nastavit správný tlak v pneumatikách
Rám	Kontrola zaměřená na poškození, trhliny, škrábance		OK	Zjištěna poškození	<i>Vyřazení z provozu</i> , nový rám
Rukojeti, omotávky	Zkontrolovat upevnění		OK	Chybějící	Dotáhnout šrouby, nové rukojeti a omotávky podle kusovníku
Řídítka, představec	Zkontrolovat upevnění		OK	Volné	Dotáhnout šrouby, popř. nový představec podle kusovníku
Ložiska hlavového složení	Zkontrolujte, zda nedošlo k poškození	Kontrola funkce	OK	Volné	Dotáhnout šrouby
Sedlo	Zkontrolovat upevnění		OK	Volné	Dotáhnout šrouby
Sedlovka	Zkontrolovat upevnění		OK	Volné	Dotáhnout šrouby
Blatník	Zkontrolovat upevnění		OK	Volné	Dotáhnout šrouby
Nosič zavazadel	Zkontrolovat upevnění		OK	Volné	Dotáhnout šrouby
Nástavby	Zkontrolovat upevnění		OK	Volné	Dotáhnout šrouby
Zvonek		Kontrola funkce	OK	Žádný zvuk, tichý, chybí	Nový zvonek podle kusovníku
Prvky odpružení					
Vidlice, odpružená vidlice	Zkontrolujte, zda nedošlo k poškození		OK	Zjištěna poškození	Nová vidlice podle kusovníku
Tlumič zadního odpružení	Zkontrolujte, zda nedošlo k poškození		OK	Zjištěna poškození	Nová vidlice podle kusovníku
Odpružená sedlovka	Zkontrolujte, zda nedošlo k poškození		OK	Zjištěna poškození	Nová vidlice podle kusovníku
Brzdový systém					
Ruční brzda	Zkontrolovat upevnění		OK	Volné	Dotáhnout šrouby
Brzdová kapalina	Zkontrolovat stav kapaliny		OK	Nedostatek	Doplnit brzdovou kapalinu, poškozené brzdové hadičky vyměnit
Brzdové destičky	Kontrola zaměřená na poškození brzdových destiček, brzdového kotouče a ráfků		OK	Zjištěna poškození	Nové brzdové destičky, brzdový kotouč a ráfky
Brzda zpětným sešlápnutím Upevnění brzdy	Zkontrolovat upevnění		OK	Volné	Dotáhnout šrouby
Osvětlení					
Akumulátor	První kontrola		OK	Chybové hlášení	<i>Vyřazení z provozu</i> , kontaktovat výrobce akumulátoru, nový akumulátor
Kabely osvětlení	Napojení, správné vedení		OK	Vadný kabel, nesvítil	Nové kabely
Zadní světlo	Obrysové světlo	Kontrola funkce	OK	Nesvítil nepřetržitě	<i>Vyřazení z provozu</i> , nové zadní světlo podle kusovníku, popř. výměna
Přední světlo	Obrysové světlo, světlo pro denní svícení	Kontrola funkce	OK	Nesvítil nepřetržitě	<i>Vyřazení z provozu</i> , nové přední světlo podle kusovníku, popř. výměna
Odrážková světla	Úplný počet, stav, upevnění		OK	Neúplný počet nebo poškození	Nová odrazová světla



Součásti	Popis		Kritéria		Opatření při odmítnutí
	Montáž/kontrola	Testy	Přejímka	Odmítnutí	
Pohon/řazení převodů					
Řetěz/kazeta/pastorek/převodník	Zkontrolujte, zda nedošlo k poškození		OK	Poškození	Popř. upevnit nebo nový podle kusovníku
Kryt řetězu/kryt paprsků	Zkontrolujte, zda nedošlo k poškození		OK	Poškození	Nové podle kusovníku
Ložiska středového složení/kličky	Zkontrolovat upevnění		OK	Volné	Dotáhnout šrouby
Pedály	Zkontrolovat upevnění		OK	Volné	Dotáhnout šrouby
Řadící páčka	Zkontrolovat upevnění	Kontrola funkce	OK	Volné	Dotáhnout šrouby
Lanka měničů	Zkontrolujte, zda nedošlo k poškození	Kontrola funkce	OK	Uvolněná a vadná	Nastavte lanka měničů, popř. instalujte nová lanka
Přesmykač	Zkontrolujte, zda nedošlo k poškození	Kontrola funkce	OK	Převody lze měnit obtížně nebo je nelze měnit vůbec	Nastavit
Přehazovačka	Zkontrolujte, zda nedošlo k poškození	Kontrola funkce	OK	Převody lze měnit obtížně nebo je nelze měnit vůbec	Nastavit
Elektrický pohon					
Palubní počítač	Zkontrolujte, zda nedošlo k poškození	Kontrola funkce	OK	Neukazuje, chybné zobrazení	Restartování, test akumulátoru, nový software nebo nový palubní počítač, vyřazení z provozu
Ovládací jednotka	Ovládací jednotka Zkontrolujte, zda nedošlo k poškození	Kontrola funkce	OK	Žádná reakce	Restartování, kontaktovat výrobce ovládací jednotky, nová ovládací jednotka
Tachometr		Měření rychlosti	OK	Pedelec jede o 10 % rychleji/pomaleji	Pedelec přestat používat do nalezení zdroje závady
Kabely	Vizuální kontrola		OK	Výpadky systému, poškození, zlomený kabel	Nové kabely
Držák akumulátoru	Upevnění, zámek, kontakty	Kontrola funkce	OK	Volný, zámek nezamyká, špatný kontakt	Nový držák akumulátoru
Motor	Vizuální kontrola a upevnění		OK	Poškozený, uvolněný	Utáhnout motor, kontaktovat výrobce motoru, nový motor
Software	Načtení stavu		Nejnovější verze	Není nejnovější verze	Nahrát aktualizaci

Technická kontrola, kontrola bezpečnosti, zkušební jízda

Součásti	Popis		Kritéria		Opatření při odmítnutí
	Montáž/kontrola	Testy	Přejímka	Odmítnutí	
Brzdový systém		Kontrola funkce	OK	Nelze dosáhnout úplného brzdění, brzdná dráha příliš dlouhá	V brzdovém systému lokalizovat a opravit poškozený prvek
Řazení převodů při zatížení		Kontrola funkce	OK	Problémy při řazení převodů	Znovu nastavit řazení převodů
Díly odpružení (vidlice, noha odpružené vidlice, sedlovka)		Kontrola funkce	OK	Příliš velké nebo žádné zanoření	Lokalizovat a opravit poškozený prvek
Elektrický hnací systém		Kontrola funkce	OK	Uvolněný kontakt, problémy při jízdě, zrychlení	Najděte a opravte vadný díl v elektrickém hnacím systému
Osvětlení		Kontrola funkce	OK	Nesvítili nepřetržitě, slabé světlo	V osvětlení lokalizovat a opravit poškozený prvek
Zkušební jízda			Žádné nápadné zvuky	Nápadné zvuky	Lokalizovat a opravit zdroje hluchosti

Datum:	
Jméno montéra:	
Konečná přejímka vedením dílny:	



11.2 Protokol o prohlídce a údržbě

Diagnostika a dokumentování skutečného stavu

Datum:

Číslo rámu:

Konstrukční díl	Četnost	Popis			Kritéria		Opatření při odmítnutí
		Prohlídka	Test		Přejímka	Odmítnutí	
Přední kolo	6 měsíců	Montáž			OK	Volné	Seřízení rychloupínáku
Boční stojánek	6 měsíců	Zkontrolovat upevnění	Kontrola funkce		OK	Volné	Dotáhnout šrouby
Pláště	6 měsíců		Kontrola tlaku v pneumatikách		OK	Tlak v pneumatikách příliš nízký/ příliš vysoký	Nastavit správný tlak v pneumatikách
Rám	6 měsíců	Kontrola zaměřená na poškození, trhliny, škrábance			OK	Zjištěna poškození	Přestaňte Pedelec používat, nový rám
Rukojeti, omotávky	6 měsíců	Zkontrolovat opotřebení, upevnění			OK	Chybějící	Dotáhnout šrouby, nové rukojeti a omotávky podle kusovníku
Řídítka, představec	6 měsíců	Zkontrolovat upevnění			OK	Volné	Dotáhnout šrouby, popř. nový představec podle kusovníku
Ložiska hlavového složení	6 měsíců	Zkontrolujte, zda nedošlo k poškození	Kontrola funkce	Namazání a seřízení	OK	Volné	Dotáhnout šrouby
Sedlo	6 měsíců	Zkontrolovat upevnění			OK	Volné	Dotáhnout šrouby
Sedlovka	6 měsíců	Zkontrolovat upevnění			OK	Volné	Dotáhnout šrouby
Blatník	6 měsíců	Zkontrolovat upevnění			OK	Volné	Dotáhnout šrouby
Nosič zavazadel	6 měsíců	Zkontrolovat upevnění			OK	Volné	Dotáhnout šrouby
Nástavby	6 měsíců	Zkontrolovat upevnění			OK	Volné	Dotáhnout šrouby
Zvonek	6 měsíců		Kontrola funkce		OK	Žádný zvuk, tichý, chybí	Nový zvonek podle kusovníku
Prvky odpružení							
Vidlice, odpružená vidlice	Podle výrobce	Kontrola zaměřená na poškození, korozi, trhliny		Údržba podle výrobce Namazání, výměna oleje podle výrobce	OK	Zjištěna poškození	Nová vidlice podle kusovníku
Tlumič zadního odpružení	Podle výrobce	Kontrola zaměřená na poškození, korozi, trhliny		Údržba podle výrobce Namazání, výměna oleje podle výrobce	OK	Zjištěna poškození	Nová vidlice podle kusovníku
Odpružená sedlovka	Podle výrobce	Zkontrolujte, zda nedošlo k poškození		Údržba podle výrobce	OK	Zjištěna poškození	Nová vidlice podle kusovníku



Konstrukční díl	Četnost	Popis			Kritéria		Opatření při odmítnutí
		Prohlídka	Test		Přejímka	Odmítnutí	
Brzdový systém							
Ruční brzda	6 měsíců	Zkontrolovat upevnění			OK	Volné	Dotáhnout šrouby
Brzdová kapalina	6 měsíců	Zkontrolovat stav kapaliny		Podle ročního období	OK	Nedostatek	Doplnit brzdovou kapalinu, v případě poškození vyřadit Pedelec z provozu, nové brzdové hadičky
Brzdové destičky	6 měsíců	Kontrola zaměřená na poškození brzdových destiček, brzdového kotouče a ráfků			OK	Zjištěna poškození	Nové brzdové destičky, brzdový kotouč a ráfky
Brzda zpětným sešlápnutím Upevnění brzdy	6 měsíců	Zkontrolovat upevnění			OK	Volné	Dotáhnout šrouby
Brzdový systém	6 měsíců	Zkontrolovat upevnění		Kontrola funkce	OK	Volné	Dotáhnout šrouby
Osvětlení							
Akumulátor	6 měsíců	První kontrola			OK	Chybové hlášení	Kontaktujte výrobce akumulátoru, vyřadte akumulátor z provozu, nový akumulátor
Kabely osvětlení	6 měsíců	Napojení, správné vedení			OK	Vadný kabel, nesvítil	Nové kabely
Zadní světlo	6 měsíců	Obrysově světlo	Kontrola funkce		OK	Nesvítil nepřetržitě	Nové zadní světlo podle kusovníku, popř. výměna
Světlomet	6 měsíců	Obrysově světlo, světlo pro denní svícení	Kontrola funkce		OK	Nesvítil nepřetržitě	Nový světlomet podle kusovníku, popř. výměna
Odrážková světla	6 měsíců	Úplný počet, stav, upevnění			OK	Neúplný počet nebo poškození	Nová odrazová světla
Pohon/řazení převodů							
Řetěz/kazeta/ pastorek/ převodník	6 měsíců	Zkontrolujte, zda nedošlo k poškození			OK	Poškození	Popř. upevnit nebo nový podle kusovníku
Kryt řetězu/kryt paprsků	6 měsíců	Zkontrolujte, zda nedošlo k poškození			OK	Poškození	Nové podle kusovníku
Ložiska středového složení/kličky	6 měsíců	Zkontrolovat upevnění			OK	Volné	Dotáhnout šrouby
Pedály	6 měsíců	Zkontrolovat upevnění			OK	Volné	Dotáhnout šrouby
Řadící páčka	6 měsíců	Zkontrolovat upevnění	Kontrola funkce		OK	Volné	Dotáhnout šrouby
Lanka měničů	6 měsíců	Zkontrolujte, zda nedošlo k poškození	Kontrola funkce		OK	Uvolněná a vadná	Nastavte lanka měničů, popř. instalujte nová lanka
Přesmykač	6 měsíců	Zkontrolujte, zda nedošlo k poškození	Kontrola funkce		OK	Převody lze měnit obtížně nebo je nelze měnit vůbec	Nastavit
Přehazovačka	6 měsíců	Zkontrolujte, zda nedošlo k poškození	Kontrola funkce		OK	Převody lze měnit obtížně nebo je nelze měnit vůbec	Nastavit



Konstrukční díl	Četnost	Popis			Kritéria		Opatření při odmítnutí
		Prohlídka	Test		Přejímka	Odmítnutí	
Elektrický hnací systém							
Palubní počítač	6 měsíců	Zkontrolujte, zda nedošlo k poškození	Kontrola funkce		OK	Neukazuje, chybně zobrazení	Restartování, test akumulátoru, nový software nebo nový palubní počítač, přestaňte používat
Ovládací jednotka	6 měsíců	Zkontrolujte, zda ovládací jednotka není poškozená	Kontrola funkce		OK	Žádná reakce	Restartování, kontaktovat výrobce ovládací jednotky, nová ovládací jednotka
Tachometr	6 měsíců		Měření rychlosti		OK	Pedelec jede o 10 % rychleji/pomaleji	Pedelec přestat používat do nalezení zdroje závady
Kabely	6 měsíců	Vizuální kontrola			OK	Výpadky systému, poškození, zlomený kabel	Nové kabely
Držák akumulátoru	6 měsíců	Upevnění, zámek, kontakty	Kontrola funkce		OK	Volný, zámek nezamýká, špatný kontakt	Nový držák akumulátoru
Motor	6 měsíců	Vizuální kontrola a upevnění			OK	Poškozený, uvolněný	Utáhnout motor, kontaktovat výrobce motoru, nový motor, vyřazení z provozu
Software	6 měsíců	Načtení stavu			Nejnovější verze	Není nejnovější verze	Nahrát aktualizaci

Technická kontrola, kontrola bezpečnosti, zkušební jízda

Konstrukční díl	Četnost	Popis			Kritéria
		Prohlídka	Test		Přejímka
Brzdový systém	6 měsíců	Kontrola funkce	OK	Nelze dosáhnout úplného brzdění, brzdná dráha příliš dlouhá	V brzdovém systému lokalizovat a opravit poškozený prvek
Řazení převodů při zatížení	6 měsíců	Kontrola funkce	OK	Problémy při řazení převodů	Znovu nastavit řazení převodů
Díly odpružení (vidlice, noha odpružené vidlice, sedlovka)	6 měsíců	Kontrola funkce	OK	Příliš velké nebo žádné odpružení	Lokalizovat a opravit poškozený prvek
Elektrický pohon	6 měsíců	Kontrola funkce	OK	Uvolněný kontakt, problémy při jízdě, zrychlení	Najděte a opravte vadný díl v elektrickém hnacím systému
Osvětlení	6 měsíců	Kontrola funkce	OK	Nesvítili nepřetržitě, slabé světlo	V osvětlení lokalizovat a opravit poškozený prvek
Zkušební jízda	6 měsíců	Kontrola funkce	Žádné nápadné zvuky	Nápadné zvuky	Lokalizovat a opravit zdroje hlučnosti

Datum:	
Jméno montéra:	
Konečná přejímka vedením dílny:	



Poznámky

11.3 Kusovník

11.3.1 SU-E 10

Diamant, Wave

23-15-3042, 23-15-3043

Rám	Zemo, Frame Zemo SU-E 10	Gent, 43 (S), 48 (M/L), 53 (XL) Wave, 43 (S), 48 (M/L), 53 (XL)
Tlumič zadního odpružení
Pláště vpředu vzadu	SCHWALBE, Johnny Watts	Velikost: 65-584 (27.5")
Duše	SCHWALBE, SV21	Autoventilek, viz kapitola 3.5.16.2
Kolo
Ráfky	RODI, TRYP30	Hliník, dutina rámku Velikost: ETRTO 622 x 30TC Rozměry (výška/šířka): 19 mm / 30 mm Materiál: hliník Spojení ráfku: zasunutý Vrtání pro ventilek: 8,5 mm Počet paprsků: 32 ERD 2: 565 mm Hmotnost: 616 g
Paprsky	MACH1, #	#
Matice paprsku	#	#
Náboj předního kola	SHIMANO, HB-MT400-B	Hliník, náboj předního kola S Center Lock S rychloupínákem Shimano (QR) 32H Osa: 15 mm E-THRU, 110 x 15 Offset: 5,3 mm Průměr příruby: 52,8 mm
Náboj zadního kola	SHIMANO, FH-MT400-B FORMULA, FTA-12E	Hliník, kazetový náboj, pro kotoučovou brzdu Center Lock, 13G x 32H Zásuvná osa: M12 x P1,5, 148 x 12 mm E-THRU
Ložiska řízení	FSA, NO 9M	Hliník, Aheadset, integrovaná, Orbit E 1.5 Pro trubku řízení: 1-1/8",
Představec	BY.SCHULZ, Alpha Pro SDS	1 1/8" A-Head představec S čelním krytem SDS pro SDS vlevo / adaptér Nastavitelný úhel od -10° do +50° Jednoduchý fixační kroužek, funkce přetočení ±90° Upínání řídítek Ø 31,8 nebo 35 mm
Řídítka	BY.SCHULZ, Sport Super Strong	Materiál: aluminium AL-2014-T6 Barva: černá eloxovaná Upínání řídítek: Ø 35 mm Šířka: 680 mm Backsweep: 9° Rise: 30 mm Hmotnost: od asi 260 g
Rukojeti/tapes levá ruka pravá ruka	ERGON, GP10-S	Křídlatá matice
Vidlice	SR SUNTOUR, AION35-EVO Boost LOR-PCS DS 15QLC32-110 27,5"	Vidlice se vzduchovým odpružením, zdvih pružiny: 100 mm Tlumení: LOR-PCS Viz kapitola 3.5.12
Dálkové ovládání vidlice
Sedlo	RTI SPORTS, SMC10 GEL	Pánské sedlo, gel
Sedlovka	BY.SCHULZ, D.1	Spouštěcí sedlovka, zdvih pístu 100 mm S dálkovým ovládáním Viz kapitola 3.5.13

Svorka sedla	MR. Control, CL-95B	Hliník (AL6061), 38,1 mm, 13 mm
Pedál	VP COMPONENTS, VPE-836	Osa vrtání (osa 9/16") Pedál z termoplastu Protiskluzová dosedací plocha pro bezpečnou jízdu v dešti S odrazovými světly S německou zkušební značkou (schváleno StVZO) Oblast použití: Trekking
Sada klik	FSA, CK-745/IS/Gen4	Hliník, sada klik, pro BOSCH Gen4 motory Délka kliky: 165 mm
Řetěz/řemen	KMC, X10e	Řetěz
Řetězové kolo/řemenice	FSA, Boost148	Řetězové kolo Dělicí kruh: 104 Velikost: 38T
Kryt řetězu	CURANA, PN3722	Plast
Vedení řetězu
Motor	BOSCH™, Performance Line CX (BDU3740)	Středový motor, viz kapitola 3.5.6
Palubní počítač	BOSCH™, LED Remote (BRC3600)	Viz kapitola 3.4.5
Displej	BOSCH™, Intuvia 100 (BHU3200) Držák displeje (BDS3YYY)	Viz kapitola 3.5.5 Viz kapitola 3.3.5
Ovládací jednotka
Akumulátor	BOSCH™ PowerTube 500 (BBP375Y) PowerTube 625 (BBP376Y) PowerTube 750 (BBP377Y)	Viz kapitola 3.7.5
Nabíječka	BOSCH™, 4A Charger (BPC3400)	Nabíječka, nabíjecí proud (max.): 4 A
Brzdová páka vpředu vzadu	MAGURA, MT4 eStop	Materiál brzdové páky Carbotechnology® Hmotnost 230 g Počet pístů brzdová čelist 2 písty Druh páčky 2prstová páčka Brzdová destička 7.S, Sport Připojení vedení brzdové čelisti: otočné připojení vedení Nastavení šířky páčky Torx T25
Brzda vpředu vzadu	MAGURA, MT4 eStop	Hmotnost 230 g Počet pístů brzdová čelist 2 písty Brzdová destička 7.S, Sport Nastavení šířky páčky Torx T25
Brzdový kotouč	MAGURA, STORM 180HC	Ø: 180 mm
ABS
Řadicí páčka	SHIMANO, DEORE SL-M5130-R10	Řadicí páčka s ukazatelem Počet převodů: 10 Max. multi-řazení: 2
Zadní přehazovačka	SHIMANO, DEORE RD-M5130-GS	10 převodů
Přesmykač
Ozubený věnec	SHIMANO, CS-LG400-10	Hliník, 10 převodových stupňů Řetěz: LINKGLIDE, HG 11-speed Název skupiny: 11-43T: Pastorek: 11-13-15-17-20-23-26-30-36-43T Typ spline: HG spline L (ROAD 12/11-speed) HG spline M (10/9/8-speed, MTB 11-speed)
Kryt paprsků
Světlo	LITEMOVE, SE-110	2 LED, 110 LX
Zadní světlo	SUPERNOVA, M99	S brzdovým světlem
Odrazová světla vpředu vzadu bočně	Na předním světle BUSCH&Müller, /3Z-1 pláště	...
Nosič zavazadel vpředu

Nosiči zavazadel vzadu	STANDWELL, SW-ML080F	...
Blatník	#	#
Boční stojánek	PLETSCHER, Comp 40 Flex	...
Zvonek/klakson	KNOG, Oi Luxe Bike 10.4	...
Zrcátko
Zámek akumulátoru	ABUS, BLO ZEG IT5 Plus	...
Zámek řetězu
Držák na lahev	FIDLOCK, Bike Base	...
GPS/BT	IOT VENTURE, ZEMO SmartApp 2.0 Tracker	...

... není k dispozici

v době vyhotovení nebyly informace ještě k dispozici

11.3.2 ZE 10

Diamant, Wave
23-15-3028, 23-15-3029

Rám	Zemo, Frame Zemo ZE 10	Gent, 43 (S), 48 (M/L), 53 (XL) Wave, 43 (S), 48 (M/L), 53 (XL)
Tlumič zadního odpružení
Pláště vpředu vzadu	SCHWALBE, Marathon E-Plus	Velikost: 50-622 (28")
Duše	SCHWALBE, AV19	Autoventilek, viz kapitola 3.5.16.1
Kolo
Ráfky	RODI, Blackrock	28"
Paprsky	MACH1, #	#
Matice paprsku	MACH1	Vnitřní upnutí: 14 G Vnitřní upnutí: 20 mm
Náboj předního kola	SHIMANO, HB-MT400	Hliník, náboj předního kola S Center Lock S rychloupínákem Shimano (QR) 32H Osa: 15 mm E-THRU, 100 × 15 Offset: 5,3 mm Průměr příruby: 52,8 mm
Náboj zadního kola	SHIMANO, FH-MT400-B FORMULA, FTA-12E	Hliník, kazetový náboj, pro kotoučovou brzdu Center Lock, 1 3G × 32H Zásuvná osa: M12 × P1,5, 148 × 12 mm E-THRU
Ložiska řízení		
Představec	ZECURE, ALL-Up	Výškově nastavitelný představec, max. 150 mm
Řídítka	BY.SCHULZ, Sport Super Strong	Materiál: aluminium AL-2014-T6 Barva: černá eloxovaná Upínání řídítek: ø 35 mm Šířka: 680 mm Backsweep: 9° Rise: 30 mm Hmotnost: od asi 260 g
Rukojeti/tapes levá ruka pravá ruka	ERGON, GP10-S	Křídlatá matice
Vidlice	SR SUNTOUR, MOBIE45-AIR LOR DS 15QLC32 700C	Vidlice se vzduchovým odpružením, zdvih pružiny: 80 mm Tlumení: LOR-DS Viz kapitola 3.5.12
Dálkové ovládání vidlice		
Sedlo	SELLE ROYAL, Italy Lookin	Moderate
Sedlovka	SATORI Harmony LT2	Odpružená sedlovka, Ø: 34,9 mm, dráha pro pružiny: 40 mm Délka: 350 mm, viz kapitola 3.5.13
Svorka sedla	MR. Control, CL-95B	Hliník (AL6061), 38,1 mm, 13 mm
Pedál	VP COMPONENTS, VPE-836	Osa vrtání (osa 9/16") Pedál z termoplastu Protiskluzová dosedací plocha pro bezpečnou jízdu v dešti S odrazovými světly S německou zkušební značkou (schváleno StVZO)
Sada klik	FSA, CK-745/IS/Gen4	Hliník, sada klik, pro BOSCH Gen4 motory Délka kliky: 170 mm
Řetěz/řemen	KMC, X10e	Řetěz
Řetězové kolo/řemenice	FSA, Boost148	Řetězové kolo, se spider, klika, BCD104, 38T
Kryt řetězu	CURANA, PN3722	Plast

Vedení řetězu
Motor	BOSCH™, Performance Line CX (BDU3740)	Středový motor, viz kapitola 3.5.6
Palubní počítač	BOSCH™, LED Remote (BRC3600)	Viz kapitola 3.4.5
Displej	BOSCH™, Intuvia 100 (BHU3200) Držák displeje (BDS3YYY)	Viz kapitola 3.5.5 Viz kapitola 3.3.5
Ovládací jednotka
Akumulátor	BOSCH™ PowerTube 500 (BBP375Y) PowerTube 625 (BBP376Y) PowerTube 750 (BBP377Y)	Viz kapitola 3.7.5
Nabíječka	BOSCH™, 4A Charger (BPC3400)	Nabíječka, nabíjecí proud (max.): 4 A
Brzdová páka vpředu vzadu	MAGURA, MT4 eStop	Materiál brzdové páky Carbotecture® Hmotnost 230 g Počet pístů brzdová čelist 2 písty Druh páčky 2prstová páčka Brzdová destička 7.S, Sport Připojení vedení brzdové čelisti: Otočné připojení vedení Nastavení šířky páčky Torx T25
Brzda vpředu vzadu	MAGURA, MT4 eStop	Hmotnost 230 g Počet pístů brzdová čelist 2 písty Brzdová destička 7.S, Sport Nastavení šířky páčky Torx T25
Brzdový kotouč	MAGURA, STORM 180HC	Ø: 180 mm
ABS
Řadicí páčka	SHIMANO, DEORE SL-M5130-R10	Řadicí páčka s ukazatelem Počet převodů: 10 Max. multi-fazení: 2
Zadní přehazovačka	SHIMANO, DEORE RD-M5130-GS	10 převodů
Přesmykač
Ozubený věnec	SHIMANO, CS-LG400-10	Hliník, 10 převodových stupňů Řetěz: LINKGLIDE, HG 11-speed Název skupiny: 11-43T Pastorek: 11-13-15-17-20-23-26-30-36-43T Typ spline: HG spline L (ROAD 12/11-speed) HG spline M (10/9/8-speed, MTB 11-speed)
Kryt paprsků
Světlo	LITEMOVE, SE-110	2 LED, 110 LX
Zadní světlo	SUPERNOVA, M99	S brzdovým světlem
Odrážková světla vpředu vzadu bočně	Na předním světle BUSCH&Müller, /3Z-1 pláště	...
Nosič zavazadel vpředu
Nosič zavazadel vzadu	STANDWELL, SW-ML080F	...
Blatník
Boční stojánek	PLETSCHER, Comp 40 Flex	...
Zvonek/klakson	KNOG, Oi Luxe Bike 10.4	...
Zrcátko
Zámek akumulátoru	ABUS, BLO ZEG IT5 + ACH 6KS/100 ZEMO	...
Zámek řetězu
Držák na lahev	FIDLOCK, Bike Base	...
GPS/BT	IOT VENTURE, ZEMO SmartApp 2.0 Tracker	...

... nejsou k dispozici # v době vyhotovení nebyly informace ještě k dispozici

11.3.3 ZE 10F

Diamant, Wave
23-15-3032, 23-15-3053

Rám	Zemo, Frame Zemo ZE 10	Gent, 43 (S), 48 (M/L), 53 (XL) Wave, 43 (S), 48 (M/L), 53 (XL)
Tlumič zadního odpružení
Pláště vpředu vzadu	SCHWALBE, Marathon E-Plus	Velikost: 50-622 (28")
Duše	SCHWALBE, AV19	Autoventilek, viz kapitola 3.5.16.1
Kolo
Ráfky	RODI, Blackrock	28"
Paprsky	MACH1, #	#
Matice paprsku	MACH1	Vnitřní upnutí: 14 G Vnitřní upnutí: 20 mm
Náboj předního kola	SHIMANO, HB-MT400	Hliník, náboj předního kola S Center Lock S rychloupínákem Shimano (QR) 32H Osa: 15 mm E-THRU, 100 × 15 Offset: 5,3 mm Průměr příruby: 52,8 mm
Náboj zadního kola	SHIMANO, FH-MT400-B FORMULA, FTA-12E	Hliník, kazetový náboj, pro kotoučovou brzdu Center Lock, 1 3G × 32H Zásuvná osa: M12 × P1,5, 148 × 12 mm E-THRU
Ložiska řízení
Představec	ZECURE, ALL-Up	Výškově nastavitelný představec, max. 150 mm
Řídítka	BY.SCHULZ, Sport Super Strong	Materiál: aluminium AL-2014-T6 Barva: černá eloxovaná Upínání řídítek: ø 35 mm Šířka: 680 mm Backsweep: 9° Rise: 30 mm Hmotnost: od asi 260 g
Rukojeti/tapes levá ruka pravá ruka	ERGON, GP10-S	Křídlatá matice
Vidlice	SR SUNTOUR, MOBIE45-AIR LOR DS 15QLC32 700C	Vidlice se vzduchovým odpružením, zdvih pružiny: 80 mm Tlumení: LOR-DS Viz kapitola 3.5.12
Dálkové ovládání vidlice
Sedlo	SELLE ROYAL, Italy Lookin	Moderate
Sedlovka	SATORI Harmony LT2	Odpružená sedlovka, Ø: 34,9 mm, dráha pro pružení: 40 mm Délka: 350 mm, viz kapitola 3.5.13
Svorka sedla	MR. Control, CL-95B	Hliník (AL6061), 38,1 mm, 13 mm
Pedál	VP COMPONENTS, VPE-836	Osa vrtání (osa 9/16") Pedál z termoplastu Protiskluzová dosedací plocha pro bezpečnou jízdu v dešti S odrazovými světly S německou zkušební značkou (schváleno StVZO) Oblast použití: Trekking
Sada klik	FSA, CK-745/IS/Gen4	Hliník, sada klik, pro BOSCH Gen4 motory Délka kliky: 170 mm
Řetěz/řemen	KMC, X10e	Řetěz
Řetězové kolo/řemenice	FSA, Boost148	Řetězové kolo, se spider, klika, BCD104, 38T
Kryt řetězu	CURANA, PN3722	Plast
Vedení řetězu

Motor	BOSCH™, Performance Line CX (BDU3740)	Středový motor, viz kapitola 3.5.6
Palubní počítač	BOSCH™, LED Remote (BRC3600)	Viz kapitola 3.4.5
Displej	BOSCH™, Intuvia 100 (BHU3200) Držák displeje (BDS3YYY)	Viz kapitola 3.5.5 Viz kapitola 3.3.5
Ovládací jednotka
Akumulátor	BOSCH™ PowerTube 500 (BBP375Y) PowerTube 625 (BBP376Y) PowerTube 750 (BBP377Y)	Viz kapitola 3.7.5
Nabíječka	BOSCH™, 4A Charger (BPC3400)	Nabíječka, nabíjecí proud (max.): 4 A
Brzdová páka vpředu vzadu	MAGURA, MT4 eStop	Materiál brzdové páky Carbotecture® Hmotnost 230 g Počet pístů brzdová čelist 2 písty Druh páčky 2prstová páčka Brzdová destička 7.S, Sport Nastavení šířky páčky Torx T25
Brzda vpředu vzadu	MAGURA, MT4 eStop	Hmotnost 230 g Počet pístů brzdová čelist 2 písty Brzdová destička 7.S, Sport Nastavení šířky páčky Torx T25
Brzdový kotouč	MAGURA, STORM 180HC	Ø: 180 mm
ABS
Řadicí páčka	SHIMANO, DEORE SL-M5130-R10	Řadicí páčka s ukazatelem Počet převodů: 10 Max. multi-řazení: 2
Zadní přehazovačka	SHIMANO, DEORE RD-M5130-GS	10 převodů
Přesmykač
Ozubený věnec	SHIMANO, CS-LG400-10	Hliník, 10 převodových stupňů Řetěz: LINKGLIDE, HG 11-speed Název skupiny: 11-43T: Pastorek: 11-13-15-17-20-23-26-30-36-43T Typ spline: HG spline L (ROAD 12/11-speed) HG spline M (10/9/8-speed, MTB 11-speed)
Kryt paprsků
Světlo	LITEMOVE, SE-110	2 LED, 110 LX
Zadní světlo	SUPERNOVA, M99	S brzdovým světlem
Odrasová světla vpředu vzadu bočně	Na předním světle BUSCH&Müller, / 3Z-1 pláště	...
Nosič zavazadel vpředu
Nosiči zavazadel vzadu	STANDWELL, SW-ML080F	...
Blatník
Boční stojánek	PLETSCHER, Comp 40 Flex	...
Zvonek/klakson	KNOG, Oi Luxe Bike 10.4	...
Zrcátko
Zámek akumulátoru	ABUS, BLO ZEG IT5 + ACH 6KS/100 ZEMO	...
Zámek řetězu
Držák na lahev	FIDLOCK, Bike Base	...
GPS/BT	IOT VENTURE, ZEMO SmartApp 2.0 Tracker	...

... nejsou k dispozici # v době vyhotovení nebyly informace ještě k dispozici

11.3.4 ZE 5F

Diamant, Wave

23-15-3030, 23-15-3031

Rám	Zemo, Frame Zemo ZE 5F	Gent, 43 (S), 48 (M/L), 53 (XL) Wave, 43 (S), 48 (M/L), 53 (XL)
Tlumič zadního odpružení
Pláště vpředu vzadu	SCHWALBE, Marathon E-Plus	Velikost: 50-622 (28")
Duše	SCHWALBE, AV19	Autoventilek, viz kapitola 3.5.16.1
Kolo
Ráfky	RODI, Blackrock	28"
Paprsky	MACH1, Plus Bulk	2,0 × 275 mm
Matice paprsku	MACH1	Vnitřní upnutí: 14 G Vnitřní upnutí: 20 mm
Náboj předního kola	SHIMANO, HB-MT400	Hliník, náboj předního kola S Center Lock S rychloupínákem Shimano (QR) 32H Osa: 15 mm E-THRU, 100 × 15 Offset: 5,3 mm Průměr příruby: 52,8 mm
Náboj zadního kola	SHIMANO, Nexus SG-C7000-5D, INTER-5E	Vícerychlostní náboj, 5 převodových stupňů, Center Lock, 36H, volnoběžka
Ložiska řízení	FSA, NO.57E Orbit 1.5E	Typ: Semiintegrovaná (ZS) Trubka řízení: 1 1/8" Vnější průměr řídicí trubky nahoře: 50 mm Vnější průměr řídicí trubky dole: 62 mm Ložisko: 1-1/8" / 1,5", šikmé ložisko 36° / 45° Horní díl: kované hliníkové těleso ložiska se šikmým ložiskem (černé těsnění) Spodní díl: 1,5" obrobene CNC těleso ložiska se šikmým ložiskem Výška stohu: 16,9 + 2,9 = 19,8 mm Materiál: hliník
Představec	ZECURE, ALL-Up	Výškově nastavitelný představec, max. 150 mm
Řídítka	BY.SCHULZ, Sport Super Strong	Materiál: aluminium AL-2014-T6 Barva: černá eloxovaná Upínání řídítek: ø 35 mm Šířka: 680 mm Backsweep: 9° Rise: 30 mm
Rukojeti/tapes levá ruka pravá ruka	ERGON, GP10-S	Křídlatá matice
Vidlice	SR SUNTOUR, MOBIE45-AIR LOR DS 15QLC32 700C	Vidlice se vzduchovým odpružením, zdvih pružiny: 80 mm Tlumení: LOR-DS Viz kapitola 3.5.12
Dálkové ovládání vidlice		
Sedlo	SELLE ROYAL, Italy Lookin	Moderate
Sedlovka	LIMOTEC, A3	Spouštěcí odpružená sedlovka Zdvih pružiny 100 mm s dálkovým ovládním Viz kapitola 3.5.13
Svorka sedla	MR. Control, CL-95B	Viz kapitola 3.5.13
Pedál	VP COMPONENTS, VPE-836	Osa vrtání (osa 9/16") Pedál z termoplastu Protiskluzová dosedací plocha pro bezpečnou jízdu v dešti S odrazovými světly S německou zkušební značkou (schváleno STVZO)
Sada klik	FSA, CK-745/IS/Gen4	Sada klik, pro BOSCH Gen4 motory, délka kliky: 170 mm

Řetěz/řemen	GATES, CDX Belt Gates Carbon Drive	Řemen, polyuretan/karbon, Pitch: 11 mm Počet zubů: 125, délka: 1375 mm
Řetězové kolo/řemenice	GATES, CDX	Sada klik Spider Assembly, 46T, 4B, BCD 104 - Bosch GEN4
Kryt řetězu	CURANA, PN3722	Plast
Vedení řetězu
Motor	BOSCH™, Performance Line CX (BDU3740)	Středový motor, viz kapitola 3.5.6
Palubní počítač	BOSCH™, LED Remote (BRC3600)	Viz kapitola 3.4.5
Displej	BOSCH™, Intuvia 100 (BHU3200) Držák displeje (BDS3YYY)	Viz kapitola 3.5.5 Viz kapitola 3.3.5
Ovládací jednotka
Akumulátor	BOSCH™ PowerTube 500 (BBP375Y) PowerTube 625 (BBP376Y) PowerTube 750 (BBP377Y)	Viz kapitola 3.7.5
Nabíječka	BOSCH™, 4A Charger (BPC3400)	Nabíječka, nabíjecí proud (max.): 4 A
Brzdová páka vpředu vzadu	MAGURA, MT4 eStop	Materiál brzdové páky Carbotecture® Hmotnost 230 g Počet pístů brzdová čelist 2 písty Druh páčky 2prstová páčka Brzdová destička 7.S, Sport
Brzda vpředu vzadu	MAGURA, MT4 eStop	Hmotnost 230 g Počet pístů brzdová čelist 2 písty Brzdová destička 7.S, Sport Nastavení šířky páčky Torx T25
Brzdový kotouč	MAGURA, STORM 180HC	Ø: 180 mm
ABS
Řadicí páčka	SHIMANO, NEXUS SL-C7000-5	Otočná řadicí rukojeť, 5 převodů
Zadní přehazovačka
Přesmykač
Ozubený věnec	GATES, CDX Rear Sprocket	28T, Shimano Nexus 5 mech. Hub 6 otvorů
Kryt paprsků
Světlo	LITEMOVE, SE-110	2 LED, 110 LX
Zadní světlo	SUPERNOVA, M99	S brzdovým světlem
Odrážková světla vpředu vzadu bočně	Na předním světle BUSCH&Müller, / 3Z-1 pláště	...
Nosič zavazadel vpředu
Nosiči zavazadel vzadu	STANDWELL, SW-ML080F	...
Blatník		
Boční stojánek	PLETSCHER, Comp 40 Flex	...
Zvonek/klakson	KNOG, Oi Luxe Bike 10.4	...
Zrcátko
Zámek akumulátoru	ABUS, BLO ZEG IT5 + ACH 6KS/100 ZEMO	...
Zámek řetězu
Držák na lahev	FIDLOCK, Bike Base	...
GPS/BT	IOT VENTURE, ZEMO SmartApp 2.0 Tracker	...

... nejsou k dispozici # v době vyhotovení nebyly informace ještě k dispozici

11.3.5 ZE SF 5F

Diamant, Wave

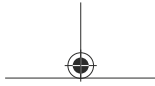
23-15-3040, 23-15-3041

Rám	Zemo, Frame Zemo ZE FS 5F	Gent, 43 (S), 48 (M/L), 53 (XL) Wave, 43 (S), 48 (M/L), 53 (XL)
Tlumič zadního odpružení	ROCKSHOX, DELUXE SELECT+	Vzduchový tlumič, montážní délka: 170 mm Zdvih pružiny: 35 mm, viz kapitola 3.5.11
Pláště vpředu vzadu	SCHWALBE, Marathon Efficiency	Velikost: 55-584 (27.5 × 2.15 palců)
Duše	SCHWALBE, AV19	Autoventilek, viz kapitola 3.5.16.1
Kolo
Ráfky	RODI, Blackrock	27,5"
Paprsky	MACH1, Plus Bulk	2,0 × 275 mm
Matice paprsku	MACH1	Vnitřní upnutí: 14 G Vnitřní upnutí: 20 mm
Náboj předního kola	SHIMANO, HB-MT400	Hliník, náboj předního kola S Center Lock S rychloupínákem Shimano (QR) 32H Osa: 15 mm E-THRU, 100 × 15 Offset: 5,3 mm Průměr příruby: 52,8 mm
Náboj zadního kola	SHIMANO, Nexus SG-C7000-5D	Vícerychlostní náboj, 5 převodových stupňů, Center Lock, 36H, volnoběžka
Ložiska řízení	FSA, NO.57E Orbit 1.5E	Typ: semiintegrováná (ZS) Trubka řízení: 1 1/8" Vnější průměr řídicí trubky nahoře: 50 mm Vnější průměr řídicí trubky dole: 62 mm Ložisko: 1-1/8" / 1,5", šikmé ložisko 36° / 45° Horní díl: kované hliníkové těleso ložiska se šikmým ložiskem (černé těsnění) Spodní díl: 1,5" obrobené CNC těleso ložiska se šikmým ložiskem (černé těsnění) Výška stohu: 16,9 + 2,9 = 19,8 mm Materiál: hliník
Představec	ZECURE, ALL-Up	Výškově nastavitelný představec, max. 150 mm
Řídítka	BY.SCHULZ, Sport Super Strong	Materiál: aluminium AL-2014-T6 Barva: černá eloxovaná Upínání řídítek: ø 35 mm Šířka: 680 mm Backsweep: 9° Rise: 30 mm Hmotnost: od asi 260 g
Rukojeti/tapes levá ruka pravá ruka	ERGON, GP10-L	Křídlatá matice
Vidlice	SR SUNTOUR, MOBIE45-AIR LOR DS 15QLC32 700C	Vidlice se vzduchovým odpružením, zdvih pružiny: 80 mm Tlumení: LOR-DS Viz kapitola 3.5.12
Dálkové ovládání vidlice		
Sedlo	SELLE ROYAL, Italy Lookin	Moderate
Sedlovka	LIMOTEC, A3	Spouštěcí odpružená sedlovka Zdvih pružiny 100 mm s dálkovým ovládním Viz kapitola 3.5.13
Svorka sedla	MR. Control, CL-95B	Hliník (AL6061), 38,1 mm, 13 mm
Pedál	VP COMPONENTS, VPE-836	Osa vrtání (osa 9/16") Pedál z termoplastu Protiskluzová dosedací plocha pro bezpečnou jízdu v dešti S odrazovými světly S německou zkušební značkou (schváleno StVZO) Oblast použití: Trekking

Sada klik	FSA, CK-745/IS/Gen4	Hliník, sada klik, pro BOSCH Gen4 motory Délka kliky: 170 mm
Řetěz/řemen	KMC, Z1e	Řetěz
Řetězové kolo/řemenice	FSA, W0134	Velikost: 38T
Kryt řetězu	CURANA, PN3722	Plast
Vedení řetězu
Motor	BOSCH™, Performance Line CX (BDU3740)	Středový motor, viz kapitola 3.5.6
Palubní počítač	BOSCH™, LED Remote (BRC3600)	Viz kapitola 3.4.5
Displej	BOSCH™, Intuvia 100 (BHU3200) Držák displeje (BDS3YYY)	Viz kapitola 3.5.5 Viz kapitola 3.3.5
Ovládací jednotka
Akumulátor	BOSCH™ PowerTube 500 (BBP375Y) PowerTube 625 (BBP376Y) PowerTube 750 (BBP377Y)	Viz kapitola 3.7.5
Nabíječka	BOSCH™, 4A Charger (BPC3400)	Nabíječka, nabíjecí proud (max.): 4 A
Brzdová páka vpředu vzadu	MAGURA, MT4 eStop	Materiál brzdové páky Carbotecture® Hmotnost 230 g Počet pístů brzdová čelist 2 písty Druh páčky 2prstová páčka Brzdová destička 7.S, Sport
Brzda vpředu vzadu	MAGURA, MT4 eStop	Hmotnost 230 g Počet pístů brzdová čelist 2 písty Brzdová destička 7.S, Sport
Brzdový kotouč	MAGURA, STORM 180HC	Ø: 180 mm
ABS
Řadicí páčka	SHIMANO, NEXUS SL-C7000-5	Otočná řadicí rukojeť, 5 převodů
Zadní přehazovačka
Přesmykač
Ozubený věnec	SHIMANO, NEXUS CS-C7000	27T
Kryt paprsků
Světlo	LITEMOVE, SE-110	2 LED, 110 LX
Zadní světlo	SUPERNOVA, M99	S brzdovým světlem
Odrážková světla vpředu vzadu bočně	Na předním světle BUSCH&Müller, /3Z-1 pláště	...
Nosič zavazadel vpředu
Nosiči zavazadel vzadu	STANDWELL, SW-ML080F	...
Blatník		
Boční stojánek	PLETSCHER, Comp 40 Flex	...
Zvonek/klakson	KNOG, Oi Luxe Bike 10.4	...
Zrcátko
Zámek akumulátoru	ABUS, BLO ZEG IT5 + ACH 6KS/100 ZEMO	...
Zámek řetězu
Držák na lahev	FIDLOCK, Bike Base	...
GPS/BT	IOT VENTURE, ZEMO SmartApp 2.0 Tracker	...

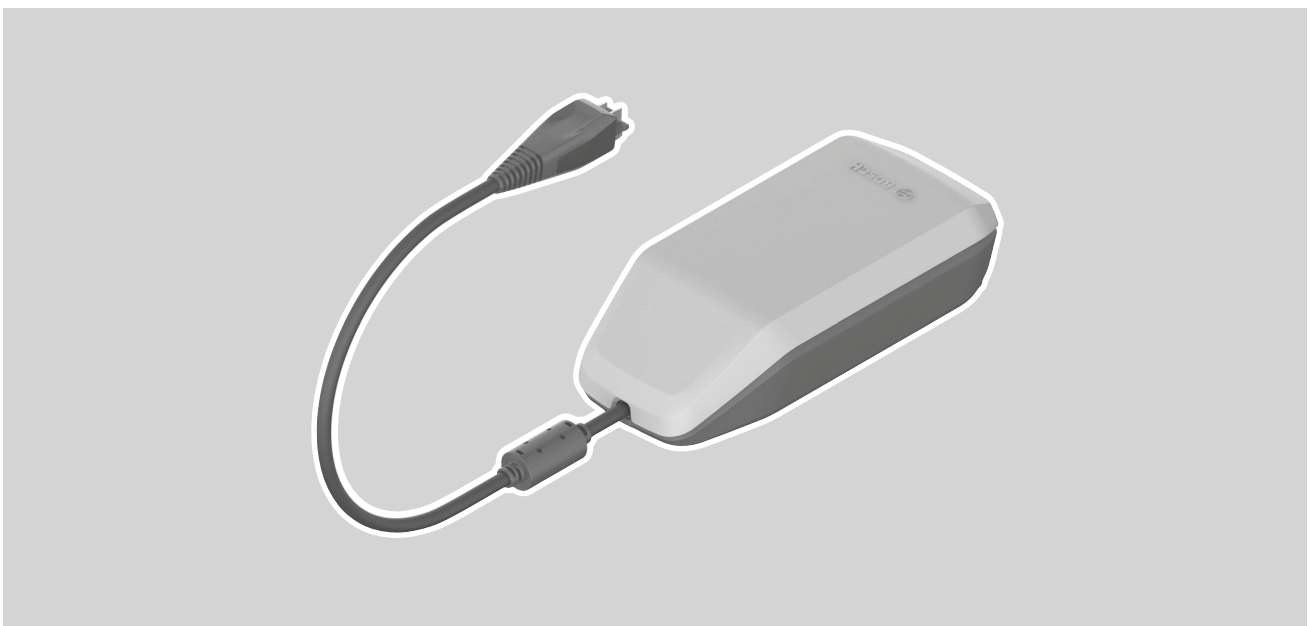
... nejsou k dispozici # v době vyhotovení nebyly informace ještě k dispozici

11.4 Návod k obsluze nabíječky



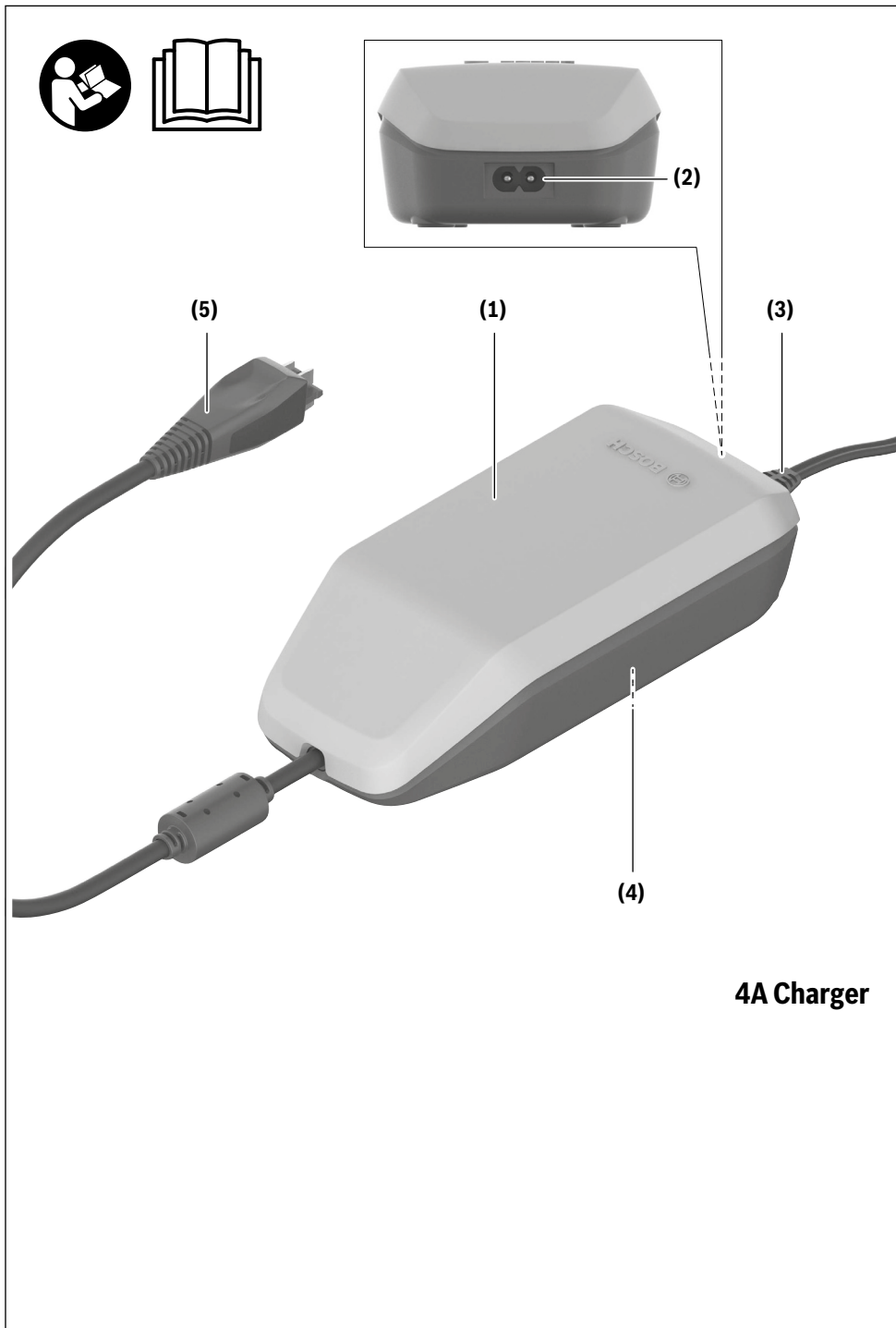
Charger

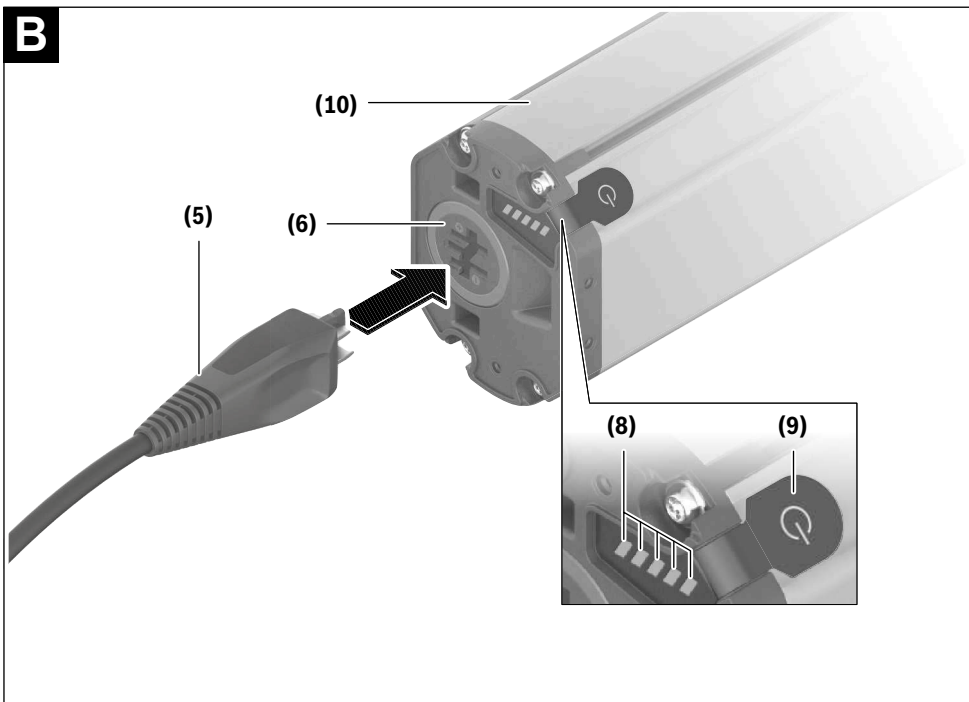
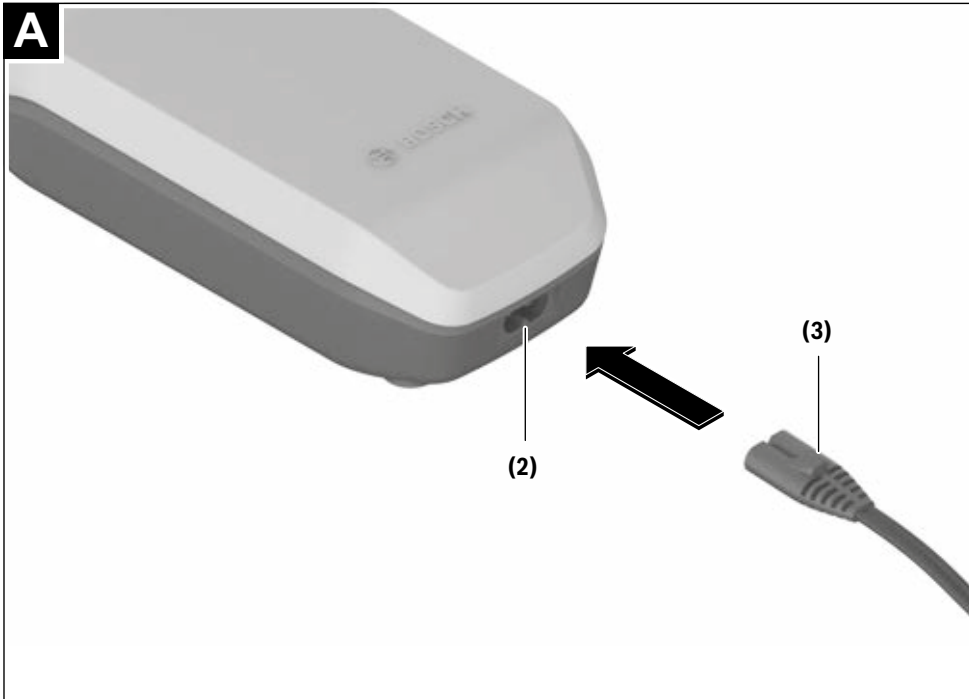
BPC3400



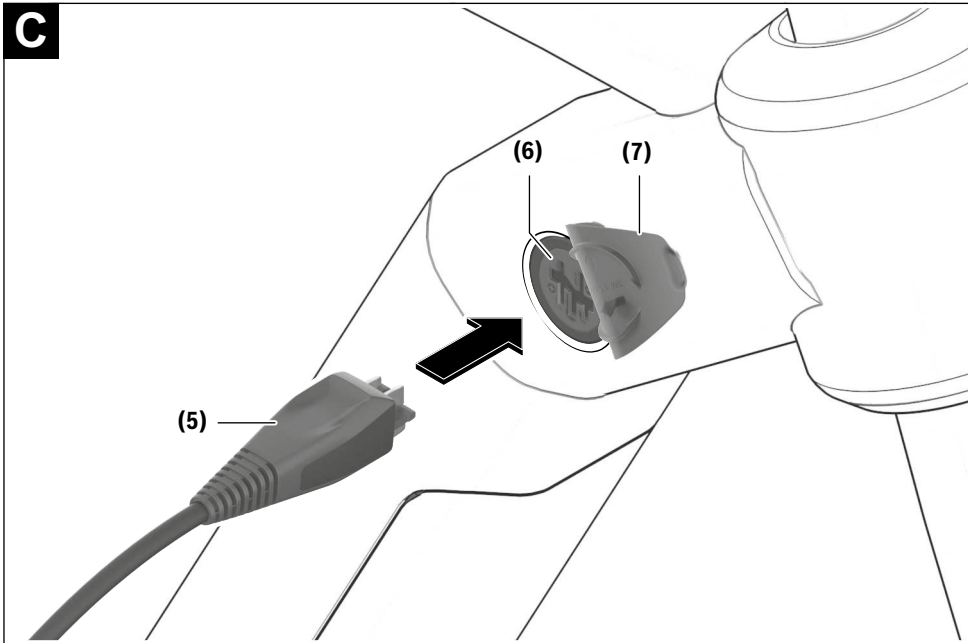
cs Původní návod k obsluze







4 |



Bezpečnostní upozornění



Přečtěte si všechna bezpečnostní upozornění a všechny pokyny.

Nedodržování bezpečnostních upozornění

a pokynů může mít za následek úraz elektrickým proudem, požár a/nebo těžká poranění.

Všechna bezpečnostní upozornění a pokyny uschovejte pro budoucí potřebu.

Pojem **akumulátor**, který se používá v tomto návodu k obsluze, se vztahuje na všechny originální akumulátory Bosch eBike.



Chraňte nabíječku před deštěm a vlhkem.

Při proniknutí vody do nabíječky hrozí riziko úrazu elektrickým proudem.

- ▶ **Nabíjejte pouze lithium-iontové akumulátory Bosch schválené pro systém eBike. Napětí akumulátoru musí odpovídat nabíjecímu napětí nabíječky.** Jinak hrozí nebezpečí požáru a výbuchu.
- ▶ **Nabíječka se musí udržovat v čistotě.** Při znečištění hrozí nebezpečí zásahu elektrickým proudem.
- ▶ **Před každým použitím zkontrolujte nabíječku, kabel a zástrčku. Pokud zjistíte poškození, nabíječku nepoužívejte. Nabíječku neotevírejte.** Poškozené nabíječky, kabely a zástrčky zvyšují riziko zásahu elektrickým proudem.
- ▶ **Nabíječku nepoužívejte na snadno hořlavém podkladu (např. papíru, textilích), resp. v hořlavém prostředí.**

Protože se nabíječka při provozu zahřívá, hrozí nebezpečí požáru.

- ▶ **Buďte opatrní, když se během nabíjení dotýkáte nabíječky. Noste ochranné rukavice.** Nabíječka se může zejména při vysoké teplotě prostředí silně zahřát.
- ▶ **Při poškození nebo nesprávném používání akumulátoru mohou unikát výpary. Zajistěte přívod čerstvého vzduchu a při potížích vyhledejte lékaře.** Výpary mohou dráždit dýchací cesty.
- ▶ **Akumulátor systému eBike se nesmí nechat nabíjet bez dozoru.**
- ▶ **Při používání, čištění a údržbě dohlížejte na děti.** Tak bude zajištěno, že si děti nebudou s nabíječkou hrát.
- ▶ **Děti a osoby, které nejsou na základě svých fyzických, smyslových či duševních schopností nebo kvůli nezkušenosti či neznalosti schopné nabíječku bezpečně používat, nesmí tuto nabíječku používat bez dozoru nebo instruování zodpovědnou osobou.** V opačném případě hrozí nebezpečí nesprávného zacházení a poranění.
- ▶ **Přečtěte si a dodržujte všechny bezpečnostní upozornění a instrukce ve všech návodech k použití systému eBike a v návodu k použití vašeho elektrokola.**
- ▶ Na spodní straně nabíječky se nachází nálepka s upozorněním v anglickém jazyce (na vyobrazení na straně s obrázkem označená číslem **(4)**) a s následujícím obsahem:

Používejte POUZE s lithium-iontovými akumulátory BOSCH!

eBike Battery Charger BPC3400

4A Charger

EB12.110.001

Input: 220-240 V ~ 50-60 Hz 1.65 A

Output: 36 V === 4 A

Made in Vietnam

Robert Bosch GmbH

72757 Reutlingen, Germany

Li-Ion

Use ONLY with BOSCH Li-Ion batteries



Popis výrobku a výkonu

Použití v souladu s určeným účelem

Kromě zde popsanych funkcí se může kdykoli stát, že budou provedeny změny softwaru pro odstranění chyb a změny funkcí.

Nabíječky Bosch eBike jsou určeny výhradně k nabíjení akumulátorů Bosch eBike a nesmí se používat k jiným účelům.

Zobrazené součásti

Číslování zobrazených komponent se vztahuje k vyobrazení na stranách s obrázky na začátku návodu.

Jednotlivá vyobrazení v tomto návodu k použití se mohou v závislosti na vybavení vašeho elektrokola nepatrně lišit od skutečného provedení.

- (1) Nabíječka
- (2) Přístrojová zdířka
- (3) Přístrojová zástrčka
- (4) Bezpečnostní upozornění pro nabíječku
- (5) Nabíjecí zástrčka
- (6) Zdířka nabíjecí zástrčky

Čeština – 2

- (7) Kryt nabíjecí zdičky
- (8) Provozní ukazatel a ukazatel stavu nabití
- (9) Tlačítko zapnutí/vypnutí akumulátoru
- (10) PowerTube

Technické údaje

Nabíječka	4A Charger	
Kód výrobku		BPC3400
Jmenovité napětí	V~	198 ... 264
Frekvence	Hz	47 ... 63
Nabíjecí napětí akumulátoru	V=	36
Nabíjecí proud (max.)	A	4
Doba nabíjení PowerTube 750 cca	h	6
Provozní teplota	°C	0 až 40
Skladovací teplota	°C	10 až 40
Hmotnost, cca	kg	0,7
Stupeň krytí		IP40

Údaje platí pro jmenovité napětí [U] 230 V. U odlišných napětí a u specifických provedení pro příslušné země se mohou tyto údaje lišit.

Provoz**Uvedení do provozu****Zapojení nabíječky do elektrické sítě (viz obrázek A)**

- **Dbejte na správné síťové napětí!** Napětí zdroje proudu musí souhlasit s údaji na typovém štítku nabíječky. Nabíječky označené 230 V mohou být provozovány i při 220 V.

Zapojte přístrojovou zástrčku (3) síťového kabelu do přístrojové zdičky (2) v nabíječce.

Zapojte síťový kabel (specificky podle příslušné země) do elektrické sítě.

Nabíjení vyjmutého akumulátoru (viz obrázek B)

Vypněte akumulátor a vyjměte ho z držáku na elektrokole. Přečtěte si a dodržujte k tomu návod k použití akumulátoru.

- **Akumulátor stavte jen na čistou plochu.** Zejména zabraňte znečištění nabíjecí zdičky a kontaktů, např. pískem nebo zeminou.

Zapojte nabíjecí zástrčku (5) nabíječky do zdičky (6) v akumulátoru.

Nabíjení akumulátoru na kole (viz obrázek C)

Vypněte akumulátor. Vyčistěte kryt nabíjecí zdičky (7). Zejména zabraňte znečištění nabíjecí zdičky a kontaktů, např. pískem nebo zeminou. Odklopte kryt nabíjecí zdičky (7) a zapojte nabíjecí zástrčku (5) do nabíjecí zdičky (6).

- **V důsledku zahřívání nabíječky při nabíjení hrozí nebezpečí požáru. Akumulátory nabíjejte na jízdním kole jen v suchém stavu a na místě, kde nehrozí nebezpečí požáru.** Pokud to není možné, vyjměte akumulátor z držáku a nabíjejte ho na vhodnějším místě. Přečtěte si a dodržujte k tomu návod k použití akumulátoru.

Proces nabíjení

Proces nabíjení začne, jakmile je nabíječka spojená s akumulátorem, resp. nabíjecí zdičkou na kole a elektrickou sítí.

Upozornění: Proces nabíjení je možný pouze tehdy, když je teplota akumulátoru systému eBike v přípustném rozpětí nabíjecí teploty.

Upozornění: Během nabíjení je pohonná jednotka deaktivovaná.

Nabíjení akumulátoru je možné s palubním počítacem i bez něj. Bez palubního počítáče lze nabíjení sledovat na ukazateli stavu nabití akumulátoru.

Při připojení palubního počítáče se na displeji zobrazí příslušné hlášení.

Stav nabití je indikován pomocí ukazatele stavu nabití akumulátoru (8) na akumulátoru a pomocí sloupců na palubním počítáči.

Během nabíjení svítí LED ukazatele stavu nabití (8) na akumulátoru. Každá trvale svítící LED odpovídá přibližně 20 % kapacity nabití. Blikající LED indikuje nabíjení dalších 20 %.

Když je akumulátor systému eBike úplně nabitý, LED ihned zhasnou a palubní počítáč se vypne. Proce nabíjení se ukončí. Stisknutím tlačítka zapnutí/vypnutí (9) na akumulátoru systému eBike si lze na 5 sekundy zobrazit stav nabití.




Odpojte nabíječku od sítě a akumulátor od nabíječky.

Při odpojení akumulátoru od nabíječky se akumulátor automaticky vypne.

Upozornění: Pokud jste nabíjeli akumulátor na jízdním kole, po nabíjení pečlivě zavřete nabíjecí zdičku (6) krytem (7), aby dovnitř nemohla proniknout špína nebo voda.

Pokud nabíječku po nabíjení neodpojíte od akumulátoru, nabíječka se za několik hodin zase zapne, zkontroluje stav nabití akumulátoru a v případě potřeby znovu zahájí proces nabíjení.

Závady – příčiny a odstranění

Příčina	Odstranění
 <p>Vadný akumulátor.</p>	<p>Dvě LED na akumulátoru blikají.</p> <p>Obráťte se na autorizovaného prodejce jízdních kol.</p>
 <p>Akumulátor je příliš teplý nebo příliš studený.</p>	<p>Tři LED na akumulátoru blikají.</p> <p>Odpojte akumulátor od nabíječky a počkejte, dokud nebude nabíjecí teplota v přípustném rozmezí.</p> <p>Akumulátor znovu připojte k nabíječce teprve po dosažení přípustné nabíjecí teploty.</p>
 <p>Nabíječka nenabíjí.</p> <p>Nabíjení není možné (na akumulátoru není žádný ukazatel).</p>	<p>Nebliká žádná LED (v závislosti na stavu nabití akumulátoru systému eBike trvale svítí jedna nebo více LED).</p> <p>Obráťte se na autorizovaného prodejce jízdních kol.</p>
Zástrčka není správně zapojená.	Zkontrolujte všechna zástrčková spojení.
Znečištěné kontakty akumulátoru.	Opatrně vyčistěte kontakty akumulátoru.
Zásuvka, kabel nebo nabíječka vadné.	Zkontrolujte síťové napětí, nabíječku nechte zkontrolovat u prodejce jízdních kol.
Vadný akumulátor.	Obráťte se na autorizovaného prodejce jízdních kol.

Údržba a servis

Údržba a čištění

Pokud má nabíječka poruchu, obraťte se prosím na autorizovaného prodejce jízdních kol.

Zákaznická služba a poradenství ohledně použití

V případě otázek k systému eBike a jeho součástí se obraťte na autorizovaného prodejce jízdních kol.

Kontaktní údaje autorizovaných prodejců jízdních kol najdete na internetové stránce www.bosch-ebike.com.

Likvidace

Nabíječky, příslušenství a obaly by měly být dodány k opětovnému zhodnocení nepoškozujícím životní prostředí.

Nabíječky nevyhazujte do domovního odpadu!

Pouze pro země EU:



Podle evropské směrnice 2012/19/EU o odpadních elektrických a elektronických zařízeních a její transformace do národních právních práva se musí již nepoužitelné nabíječky shromažďovat odděleně a odevzdat k ekologické recyklaci.

Změny vyhrazeny.

12 Slovníček pojmů

Akumulátor, aku

Zdroj: DIN 40729:1985-05, Akumulátor je zásobník energie, který ukládá přiváděnou elektrickou energii jako chemickou energii (nabíjení) a podle potřeby ji uvolňuje jako elektrickou energii (vybíjení).

Bod záběru

Zdroj: ZEG, bod záběru brzdy je poloha brzdové páky, v níž je aktivován brzdový kotouč a brzdové destičky a je zahájeno brzdění.

Brzdná dráha

Zdroj: ČSN EN ISO 15194:2017, Vzdálenost, kterou Pedelec ujede od okamžiku zahájení brzdění do místa, v němž se zastaví.

Brzdová páka

Zdroj: ČSN EN ISO 15194:2017, Páka, která ovládá mechanismus brzdy.

Celkový zdvih

Zdroj: Benny Wilbers, Werner Koch: Nová podvozková technika podrobně, Dráha, o níž se posune kolo mezi nezatíženou a zatíženou polohou, se nazývá celkový zdvih. V klidu působí na pružiny hmotnost jízdního kola a zdvih se tedy rovná celkovému zdvihu zmenšenému o zanoření.

Chyba

Zdroj: ČSN EN 13306:2018-02, 6.1, Stav předmětu (4.2.1), v němž předmět není schopen plnit požadovanou funkci (4.5.1); výjimku představuje neschopnost v průběhu preventivního servisu či jiných plánovaných opatření anebo v důsledku chyby externích zdrojů.

Dodávkové jízdní kolo

Zdroj: DIN 79010, Jízdní kolo navržené především pro účely přepravy zboží.

Elektrický regulační a řídicí systém

Zdroj: ČSN EN 15194:2017, Elektronické a/nebo elektrické součásti či konstrukční skupiny zabudované do jízdního kola, které ve spojení se všemi elektrickými propojeními a příslušnými zapojeními zajišťují elektrické napájení motoru.

Hnací řemen

Zdroj: ČSN EN ISO 15194:2017, Bezešvý kruhový pás, který se používá jako prostředek k přenosu hnací síly.

Horské jízdní kolo, Mountainbike

Zdroj: ČSN EN ISO 4210 - 2, Jízdní kolo, které je navrženo pro jízdu v nerovném terénu mimo silnice i na veřejných komunikacích a cestách, je vybaveno zesíleným rámem a dalšími díly, jakož i zpravidla pláští s velkým průřezem a hrubým profilem běhounu a velkým vícerychlostním nábojem.

Jízdní kolo pro mládež

Zdroj: ČSN EN ISO 4210 - 2, Jízdní kolo určené k jízdě na veřejných komunikacích, používané mladými lidmi o hmotnosti menší než 40 kg, s maximální výškou sedla 635 mm nebo více, ale méně než 750 mm. (Viz ČSN ISO 4210).

Kolo

Zdroj: ČSN EN ISO 4210 - 2, Sestava nebo kombinace náboje, paprsků nebo disku a ráfku, avšak bez sestavy pláště.

Kolo s pomocným elektrickým pohonem, Pedelec

Zdroj: ČSN EN ISO 15194:2017, (angl.: electrically power assisted cycle) Pedelec, vybavené pedály a elektrickým pomocným motorem, které nemůže být poháněno výhradně tímto elektrickým pomocným motorem, přičemž motor je používán v režimu podpory jízdy.

Kotoučová brzda

Zdroj: ČSN EN ISO 15194:2017, Brzda využívající brzdové destičky pro sevření bočních ploch tenkého kotouče, který je připojen k náboji kola nebo je jeho nedílnou součástí.

Maximální trvalý jmenovitý výkon

Zdroj: ZEG, Maximální trvalý jmenovitý výkon je maximální výkon v průběhu 30 minut na výstupní hřídeli elektromotoru.

Maximální výška sedla

Zdroj: ČSN EN 15194:2017, Svislá vzdálenost od povrchu terénu k místu, kde osa sedlovky protíná horní povrch sedla, měřeno při vodorovné poloze sedla a při nastavení sedlovky na značku minimální hloubky zasunutí.

Městské a trekingové jízdní kolo

Zdroj: ČSN EN ISO 4210 - 2, Jízdní kolo, které je zkonstruováno pro používání na veřejných komunikacích především pro účely přepravy nebo trávení volného času.

Minimální hloubka zasunutí

Zdroj: ČSN EN 15194:2017, Označení minimální potřebné hloubky zasunutí představec s řídky do trubky řízení nebo sedlovky do rámu.

Modelový rok

Zdroj: ZEG, Modelový rok je v případě sériově vyráběných Pedelec první rok výroby příslušné verze a nemusí se vždy shodovat s rokem výroby. Rok výroby se může v některých případech nacházet před modelovým rokem. Pokud nejsou provedeny žádné technické změny na sérii, mohou být Pedelec předcházejícího modelového roku vyráběny i nadále.

Náhradní díl

Zdroj: ČSN EN 13306:2018-02, 3.5, Předmět určený k náhradě odpovídajícího předmětu pro zajištění původně požadované funkce předmětu.

Návod k obsluze

Zdroj: ISO DIS 20607:2018, Část uživatelských informací, které poskytují výrobci strojů uživatelům strojů; obsahuje pomoc, návody a rady, které se týkají používání stroje ve všech fázích jeho životního cyklu.

Nejvyšší přípustná celková hmotnost

Zdroj: ČSN EN ISO 15194:2017, Hmotnost sestaveného Pedelec a jezdce a zavazadla podle definice výrobce.

Nejvyšší tlak v plášti

Zdroj: ČSN EN ISO 15194:2017, Nejvyšší tlak v plášti doporučený výrobcem pláště nebo ráfku pro bezpečný a účinný provoz. Jestliže je na ráfku i na plášti uveden nejvyšší tlak nahuštění, je nejvyšším tlakem nahuštění nižší hodnota z těchto dvou uvedených tlaků.

Nerovný terén mimo komunikace

Zdroj: ČSN EN ISO 15194:2017, Hrubé šterkové tratě, lesní cesty a jiné běžné cesty mimo komunikace, kde se mohou vyskytovat kořeny stromů a kameny.

Nouzové zastavení

Zdroj: ČSN EN ISO 13850:2015, Funkce nebo signál určený pro: - snížení nebo zabránění vzniklému nebo trvalému ohrožení osob, strojů či poháněné jednotky; - vyvolaný jediným zásahem jedné osoby.

Odpružená vidlice

Zdroj: ČSN EN ISO 15194:2017, Přední vidlice s regulovanou axiální pružností pro snížení přenosu nárazů od nerovné vozovky na jezdce.

Odpružený rám

Zdroj: ČSN EN ISO 15194:2017, Rám s regulovanou vertikální pružností pro snížení přenosu nárazů od nerovné vozovky na jezdce.

Odskok

Odskok určuje rychlost, s níž se vidlice úplně roztáhne po zatížení.

Opotřebení

Zdroj: DIN 31051, Úbytek materiálu z povrchu (4.3.4) vyvolaný chemickými a/nebo fyzikálními procesy.

Pohotovostní hmotnost Pedelec

Zdroj: ZEG, Údaj o hmotnosti Pedelec připraveného k provozu představuje hmotnost Pedelec v okamžiku prodeje. Každé další příslušenství se musí přičíst k této hmotnosti.

Pracovní prostředí

Zdroj: ČSN EN ISO 9000:2015, Soubor podmínek, podle nichž musí být prováděny práce.

Prokluzování

Zdroj: DIN 75204-1:1992-05, Rozdíl mezi rychlostí vozidla a obvodovou rychlostí kola vztažený na rychlost vozidla.

Rok výroby

Zdroj: ZEG, Rok výroby je rok, v němž byl Pedelec vyroben. Obdobím výroby je vždy květen až červenec následujícího roku.

Rychloupínací zařízení, rychloupínák

Zdroj: ČSN EN ISO 15194:2017, Pákou ovládaný mechanismus pro zajištění kola nebo jiné součásti v provozní poloze.

Sedlovka

Zdroj: ČSN EN ISO 15194:2017, Součást, která upíná sedlo (šroubem nebo konstrukční jednotkou) a spojuje ji s rámem.

Skládací jízdní kolo

Zdroj: ČSN EN ISO 4210 - 2, Jízdní kolo, jehož konstrukce umožňuje složení do kompaktního tvaru usnadňujícího přepravu a skladování.

Spotřební materiál

Zdroj: ČSN EN 82079-1, Díl nebo materiál, který je nutný pro pravidelné používání nebo servis předmětu.

Trhlina

Zdroj: ČSN EN 15194:2017, Neúmyslné oddělení na dvě nebo více částí.

Trubka řízení

Zdroj: ČSN EN ISO 15194:2017, Součást vidlice, která se otáčí okolo osy řízení hlavového složení Pedelec. Obvykle je trubka spojena s korunkou nebo přímo s kluzáky a zpravidla tvoří spojení mezi vidlicí a představcem s řídítky.

Trvalý jmenovitý výkon

Zdroj: ISO DIN 15194:2017, Výrobce stanovený výstupní výkon, při kterém motor dosáhne své tepelné rovnováhy za uvedených okolních podmínek.

Údržba

Zdroj: DIN 31051, Údržba je všeobecně prováděna v pravidelných intervalech a často vyškolenými odbornými pracovníky. Tím lze zajistit podle možností dlouhou životnost a nízké opotřebení udržovaného předmětu. Odborná údržba představuje často předpoklad platnosti záruky.

Uvedení do provozu

Zdroj: Směrnice EU 2006/42/ES, 17.5.2006, První dodání strojního zařízení nebo částečně zkompletovaného strojního zařízení na trh nebo k použití ve Společenství, ať už za úplaty nebo bezplatně.

Vypínací rychlost

Zdroj: ČSN EN ISO 15194:2017, Rychlost Pedelec, při jejímž dosažení klesne proud na nulu nebo na volnoběžnou hodnotu.

Vyřazení z provozu

Zdroj: DIN 31051, Úmyslné a časově neohraničené přerušení funkčnosti předmětu.

Výrobce

Zdroj: Směrnice EU 2006/42/ES, 17.5.2006

Každá fyzická nebo právnická osoba, která navrhuje a/nebo vyrábí strojní zařízení nebo neúplné strojní zařízení, na něž se vztahuje směrnice o strojních zařízeních, a odpovídá za shodu strojního zařízení nebo neúplného strojního zařízení s touto směrnicí s ohledem na jeho uvedení na trh pod svým jménem nebo ochrannou známkou nebo pro své vlastní použití.

Zanoření

Zanoření nebo také SAG (angl. sag) je stlačení vidlice vyvolané hmotností jezdce a jeho vybavení (např. batohu), posedu a geometrií rámu.

Závodní jízdní kolo

Zdroj: ČSN EN ISO 4210 - 2, Jízdní kolo, které je určeno pro amatérské vysokorychlostní jízdy na veřejných komunikacích a které má sestavu řízení s více polohami úchopu (umožňujícími aerodynamickou polohu jezdce), vícerychlostní převodový systém, šířku pláště nejvýše 28 mm a maximální hmotnost zcela smontovaného jízdního kola 12 kg.

Značka CE

Zdroj: Směrnice o strojních zařízeních, Uvedením značky CE prohlašuje výrobce, že Pedelec splňuje platné požadavky.

12.1 Zkratky

Zkratka	Význam/odvození
ABS	Anti-lock Braking System (protiblokovací brzdový systém)
BLE	Bluetooth Low Energy
EPAC	Electric Power Assisted Cycle
zGG	Přípustná celková hmotnost

Tabulka 86: Tabulka zkratk

12.2 Zjednodušené pojmy

Pro lepší srozumitelnost jsou používány následující pojmy:

Pojem	Význam
Návod k obsluze	Originální návod k obsluze
Tlumiče	Tlumič zadního odpružení
Specializovaný prodejce	Specializovaný prodejce jízdních kol
Motor	Hnací motor, dílčí stroj
Řemenový pohon	Pohon ozubeným řemenem

Tabulka 87: Tabulka Zjednodušené pojmy

13 Dodatek

I. Překlad originálního prohlášení o shodě ES/EU

Výrobce

ZEG Zweirad-Einkaufs-Genossenschaft eG
Longericher Str. 2
50739 Köln, Germany

Osoba zmocněná k sestavení dokumentace*

Janine Otto
c/o ZEG Zweirad-Einkaufs-Genossenschaft eG
Longericher Str. 2
50739 Köln, Germany

Stroj, Pedelec typu:

23-15-3042	SU-E 10 Gent	Městské a trekkingové jízdní kolo
23-15-3043	SU-E 10 Wave	Městské a trekkingové jízdní kolo
23-15-3044	SU-E 5F Gent	Městské a trekkingové jízdní kolo
23-15-3045	SU-E 5F Wave	Městské a trekkingové jízdní kolo
23-15-3028	ZE 10 Gent	Městské a trekkingové jízdní kolo
23-15-3029	ZE 10 Wave	Městské a trekkingové jízdní kolo
23-15-3032	ZE 10F Gent	Městské a trekkingové jízdní kolo
23-15-3053	ZE 10F Wave	Městské a trekkingové jízdní kolo
23-15-3030	ZE 5F Gent	Městské a trekkingové jízdní kolo
23-15-3031	ZE 5F Wave	Městské a trekkingové jízdní kolo
23-15-3040	ZE FS 5F Gent	Městské a trekkingové jízdní kolo
23-15-3041	ZE FS 5F Wave	Městské a trekkingové jízdní kolo

Rok výroby 2022 a rok výroby 2023, odpovídá následujícím příslušným ustanovením EU:

- směrnice 2006/42/ES Strojní zařízení
- směrnice 2011/65/EU RoHS
- směrnice 2014/30/EU Elektromagnetická kompatibilita.

Ochranné cíle směrnice nízkého napětí 2014/35/EU byly zachovány dle přílohy I, č. 1.5.1 směrnice o strojních zařízeních 2006/42/ES

Byly použity následující harmonizované normy:

- ČSN EN ISO 20607 2018 Bezpečnost strojních zařízení – Návod k používání – Obecné principy pro návrh
- ČSN EN 15194:2017, Jízdní kola – Jízdní kola s pomocným elektrickým pohonem – Jízdní kola EPAC

Byly použity následující ostatní technické normy:

- ČSN EN 11243:2016 Jízdní kola – Zavazadlové nosiče pro jízdní kola – Požadavky a zkušební metody
- DIN EN 62133-2:2017, Akumulátorové články a baterie obsahující alkalické nebo jiné nekyselé elektrolyty – Bezpečnostní požadavky pro přenosné uzavřené plynotěsné akumulátorové články a pro přenosné baterie z nich sestavené pro použití v přenosných aplikacích – Část 2: Lithiové systémy



Kolín 2.5.2022

.....

Egbert Hageböck, předseda ZEG Zweirad-Einkaufs-Genossenschaft eG

*Osoba, bydlící v EU, která je oprávněna sestavit technickou dokumentaci

II. Prohlášení o shodě Směrnice RED

LED Remote

Tímto společnost Robert Bosch GmbH, Bosch eBike Systems prohlašuje, že rádiové zařízení typu LED Remote splňuje směrnici 2014/53/EU. Úplné znění prohlášení o shodě EU je k dispozici na následující internetové adrese:

<https://www.bosch-ebike.com/conformity>

Intuvia 100

Tímto společnost Robert Bosch GmbH, Bosch eBike Systems prohlašuje, že rádiové zařízení typu Intuvia 100 splňuje směrnici 2014/53/EU. Úplné znění prohlášení o shodě EU je k dispozici na následující internetové adrese:

<https://www.bosch-ebike.com/conformity>

14 Seznam hesel

- A**
 Akumulátor - viz aku
 Akumulátor na nosiči zavazadel,
 - vyjmutí, 189
 Akumulátor, 62, 324
 - doprava 117
 - kontrola, 121
 - očištění, 225
 - vyjmutí, 189
 - zasílání 117
 akumulátor v rámu, 63
 klíč 63
 likvidace, 298
 Technické údaje 84
 těleso 63
 utahovací moment, 104
 zámek 63
- B**
 Baterie - viz aku
 Běhoun, 47
 poloha, 46
 Blatník, 20
 - kontrola, 222
 - očištění, 226
 - péče, 231
 poloha, 29
 Blokovací páka ráfkové brzdy 57
 Bluetooth,
 poruchy, 18
 Boční stojánek,
 - kontrola stability 251
 - očištění, 226
 - péče, 231
 poloha, 29
 Bod záběru, 324
 Bovden, 57
 - kontrola, 240
 Brdové destičky,
 poloha, 58
 Brzda předního kola,
 - brzdění, 204
 Brzda zadního kola, 58
 Brzda zpětným sešlápnutím,
 -kontrola, 204
 Brzda,
 - kontrola bodu záběru, 240
 - kontrola, 223, 240
 - očištění, 224
 - zajistit při dopravě 116
 držák vedení, 57
 hydraulická, 57
 krytka, 57
 mechanická, 57
 oliva, 57
 převlečná matice, 57
 zásuvný čep, 57
 Brzdná dráha, 324
 Brzdová páka, 58
 - nastavení bodu záběru,
 161
 - očištění, 228
 - péče, 235
 Brzdové destičky, 58
 - kontrola, 241
 utahovací moment, 105
 výměna, 296
 zajíždění, 158
 Brzdové sedlo, 58
 poloha, 58
 utahovací moment, 105
 Brzdové vedení, 57
 utahovací moment, 105
 Brzdový kotouč, 58
 - kontrola, 241
 - očištění, 228
 - výměna, 296
 poloha, 58
 Brzdy,
 - používání, 204
- C**
 Cantilever brzda,
 utahovací moment, 106
 Čas,
 - nastavení, 183
 Celkový zdvih, 324
 Chyba, 324
- D**
 Dětská sedačka, 185
 Dezén, 47
 Díly řazení,
 - očištění, 227
 Displej,
 nasadit, 181
 zajištění 181
 Dodávkové jízdní kolo, 324
 Doprava - viz Doprava
 Doprava, 115
 Druhy pláštěů, 46
 Dunlop ventilek - viz Dunlop
 ventilek
 Duše,
 - výměna, 296
- Dvoukloubová ráfková brzda,
 utahovací moment, 106
- E**
 eBike Flow,
 přihlásit, 179
 Elektrický regulační a řídicí
 systém 324
- F**
 Formát času,
 - nastavení, 183
 Funkce podpory tlačení,
 - používání, 202
 Funkce Zámek,
 nastavení, 180
- H**
 Hlavové složení - viz Ložiska
 řízení
 Hnací řemen, 324
 Hnací systém, 59
 - zapnutí, 200
 elektrický, 60
 Horní trubka, 30
 Horní výztuha zadního
 odpružení, 30
 Horské jízdní kolo, 324
 Hydraulický brzdový systém,
 - kontrola 240
- J**
 Jas,
 nastavit, 184
 Jazyk,
 volba, 183
 Jednotky,
 vybrat, 183
 Jízdní kolo pro mládež 324
- K**
 Karbonová odpružená vidlice,
 prohlídka, 267
 Karbonová sedlovka,
 - péče, 232
 Kazeta,
 - očištění, 228
 Klasický ventilek - viz Dunlop
 ventilek
 Kloubová hřídel,
 - péče 233
 Kolo, 29, 46, 324
 - kontrola vyvážení 222
 - kontrola, 236

- montáž 127, 129, 130, 133
- Kontrola brzdy,
 - brzdového kotouče, 241
 - brzdových destiček, 241

korunka, 44, 45

Kostrá, 47

- poloha, 46

Kotoučová brzda, 325

- utahovací moment, 105

Kožená rukojeť,

- péče, 232

Kožené rukojeti,

- očištění, 226

Kožené sedlo,

- očištění, 227

- péče, 232

Kryt motoru, 20

- utahovací moment, 110

Kryt nabíjecí přípojky, 63

Kryt řemenu, 20

Kryt řetězu, 20, 29

- očištění, 229

- utahovací moment 109

Kryt rozhraní,

- kontrola 223

Kuličkové ložisko,

- poloha, 50

L

Ložiska řízení - viz Ložiska řízení

Ložiska řízení, 36

- poloha, 29

Ložisko hlavového složení,

- namazání, 265

- prohlídka, 265

Ložisko kliky,

- utahovací moment, 109

M

Matice paprsku, 49

- poloha, 46

Matice paprsků,

- péče, 233

Mechanické,

- řazení převodů 249

Městská a trekingská jízdní kola, 325

Minimální hloubka zasunutí, 325

Modelový rok, 325

Motor, 60

- očištění, 225

- utahovací moment 110

Mountainbike - viz Horské jízdní kolo

MTB - viz Horské jízdní kolo

N

Nabíjecí přípojka, 63

Nabíječka, 60

- likvidace, 298

Náboj, 50

- očištění, 227

- péče, 233

- ROHLOFF nastavení 250

- údržba 254

- bez dalšího vybavení, 50

- náboj, 29

- poloha, 46

- utahovací moment, 110

Náhradní díl 325

Nastavení,

- reset, 184

- změnit, 183

Nastavovací kolečko SAG,

- poloha, 39

Nastavovací šroub odskoku, 39

- poloha, 39

Nastavovací válečky,

- péče 233

Návod k obsluze, 325

Nosič zavazadel,

- kontrola 222

- očištění, 226

- péče, 231

- používání, 196

- změna, 197

- kontrola, 263

- poloha, 29

Nouzové zastavení, 325

O

Ochrana proti podjetí,

- utahovací moment, 114

Ochranná zařízení,

- kontrola 222

Ochranný pás proti propíchnutí, 48

- poloha, 46

Odpružená sedlovka, 53

- očištění, 224

- péče, 232

Odpružená vidlice, 37, 325

- očištění, 224, 226

- péče, 224, 230

- prohlídka, 267

Odrazová světla,

- očištění 224

Odrazové světlo, poloha, 29

Odskok, 325

Opotřebení, 326

Osa náboje,

- poloha, 50

Osa,

- utahovací moment, 104

Osvětlení,

- kontrola, 223, 247

- nastavení, 178

- vypnutí 202

- zapnutí 202

Otvory pro matice paprsků,

- kontrola, 239

Ovládací jednotka,

- očištění, 225, 227

P

Palubní počítač, 65

- čištění, 225

- nabíjení akumulátoru, 201

- sejmutí, 181

- montáž, 181

- nastavení 179

- nastavit, 182

- propojit se smartphonem,

- 179

- utahovací moment, 104

- výměna baterie, 180

Paprsek,

- poloha, 46

Paprsky, 49

- kontrola, 239

- výměna, 296

Patentovaná sedlovka, 53

Patka zadního odpružení, 30

Patka, 48

- poloha, 46

Pedál,

- péče, 233

- utahovací moment, 112

Pedály,

- montáž 135

- očištění, 224

Pedelec, 324

- čištění 225

- kontrola, 236

- montáž 120

- péče 230

- po každé jízdě, 224

- používání 196

- před každou jízdou 222

- přízpusobení 142

- prodej 136

- uvedení do provozu 121

- velká prohlídka 252
- vybalení 120
- zasilání 117
- prohlídka (specializovaný prodejce) 252
- první prohlídka 252
- Plášť, 46
 - poloha, 46
- Pláště,
 - kontrola, 238
 - očistit, 227
- pláště,- otevřené pláště s duší 46
- Podpory tlačení
 - používání 60
- Podsvícení,
 - nastavení, 184
- Podvozek, 30
- Pojistný hák, 63
- Poloha, 29
- Poloha, 29
- prachovka, 44, 45
- Pracovní prostředí, 326
- Přední kolo - viz kolo
- Přední světlo, 60
 - poloha, 29
- Představec, 36
 - kontrola, 136, 248
 - očištění, 226
 - péče, 231
 - přestavení 196
 - prohlídka, 265
 - utahovací moment, 114
- Přehazovačka,
 - péče, 233
 - poloha 59
 - utahovací moment, 113
- Přesmykač,
 - očištění, 228
 - využití, 205
 - utahovací moment, 114
- Převodník,
 - utahovací moment, 108
- Přívěs, 186
- Prokluz, 326
- Provozní přestávka, 119
 - příprava 116, 119
 - provedení 119
- První uvedení do provozu, 121
- R**
- Rádce řazení,
 - nastavit, 183
- Řadicí páčka,
 - očištění 228
 - utahovací moment, 113
- Řadicí páka,
 - péče, 233
- Ráfek, 48
 - péče, 232
 - poloha, 46
- Ráfky,
 - výměna, 296
- Rám, 30
 - kontrola 222
 - očištění, 226
 - péče, 224, 230
 - karbonový rám, 30
 - poloha, 29
 - prohlídka, 263
- Řazení převodů,
 - kontrola 248
 - kontrola elektrického řazení, 249
 - používání, 205
 - řazení, 76, 206, 215
- Řazení,
 - otočná řadicí rukojeť ovládaná ovládacím lankem, dvouúrovňové nastavení 250
- Řemen, 59
 - kontrola napnutí 244
 - kontrola opotřebení 244
 - mobilní aplikace Gates Carbon Drive 245
 - očištění, 229
- Řemenice, 59
- Řetěz, 59
 - kontrola 242
 - kontrola napnutí 242
 - kontrola opotřebení 242
 - napnutí, 296
 - očištění, 228
 - péče, 234
 - údržba, 269
 - výměna, 296
 - poloha, 59
- Řetězová kola,
 - očištění, 228
- Řetězové kolo, 59
- Řetězový převod,
 - kontrola 248
- Řídítka, 37, 66
 - kontrola, 136, 248
 - očištění, 226
 - péče, 231
 - použití bar ends 199
 - používání 198
 - používání vícepolohových řídítek 198
- poloha, 29
- šířka 37
- utahovací moment, 109
- výška 37
- Řízení, 36
- Rok výroby, 326
- Rozměr pláštěů, 46
- Ruční brzda, 324
 - utahovací moment, 108
- Rukojeť,
 - péče, 232
- Rukojeti,
 - kontrola 223
 - očištění, 226
 - používání kožených rukojetí 199
- rychle přestavitelné, 36
- Rychloupínák, 326
 - kontrola 223
 - poloha, 50
 - prohlídka, 265
- S**
- Sada klik,
 - utahovací moment, 109
- SAG 32
- SAG,
 - nastavovací kolečko, 44, 45
 - poloha nastavovacího kolečka 66
- Sedlo, 197
 - kontrola 248
 - nastavení tvrdosti 147
 - očištění, 226
 - použití, 197
 - stanovení šířky 146
 - výběr tvrdosti 147
 - zjištění výšky sedla, 148, 149
 - změna délky posedu, 149
 - poloha, 29
- Sedlovka
 - patentovaná sedlovka 53
- Sedlovka LIMOTEC,
 - montáž 128
- Sedlovka, 29, 30, 53, 326
 - kontrola 223, 248
 - očištění, 226
 - odpružená sedlovka 53
 - péče, 232
 - prohlídka, 267
 - Utahovací moment
 - dálkového ovládaní, 106
 - utahovací moment, 106

- Silniční pláště, 47
 Skládací jízdní kolo, 326
 Sledování aktivit,
 aktivace, 179
 Slicky, 47
 Software,
 aktualizovat, 179
 Spodní trubka zadního
 odpružení, 30
 Spodní trubka, 30
 Spotřební materiál 326
 Stupeň podpory šlapání, 68
 ECO, 68
 OFF, 68, 71
 TOUR, 68
 TURBO, 68, 71
 Stupeň podpory, 71
 - volba 203
 - volba, 203
 Světlo,met,
 - kontrola, 247
 - nastavení, 178
 - očištění 224
 utahovací moment, 114
 Světlo,met, viz Přední světlo
 Systém pro nouzové zastavení
 21
- T**
 Těleso náboje,
 poloha, 50
 Terénní pláště, 47
 Tlačítko funkce podpory tlačení,
 67, 201
 Tlačítko Minus, 67, 201
 Tlačítko Plus, 67, 182, 201
 Tlačítko,
 funkce podpory tlačení, 67,
 201
 Minus, 67, 201
 Plus, 67, 182, 201
 vypínač (akumulátor) 63
 Tlak v pláštích,
 - kontrola, 236
 - změna, 236
 Tlak, 46
 Tlumení komprese, 42
 Tlumení odskoku, 40
 Tlumič odskoku zadního
 odpružení,
 - kontrola 222
 Tlumič zadního odpružení, 32
 - údržba, 254, 263
 konstrukce, 34, 35, 87
 nastavit práh 194
 nastavit SAG, 165
- nastavit tlumič odskoku, 175
 očištění 224
 prohlídka, 263
 Trhlina 326
 Trubka řízení, 44, 326
 trubka řízení, 45
 Trubkový hřidel řízení, 30
 Trvalý jmenovitý výkon, 326
 Typový štítek, 28
- U**
 Údržba, 326
 Úhel rukojeti 37
 Ukazatel stavu nabití
 (akumulátor), 63
 Uložení matic paprsků,
 - kontrola, 239
 Upínací síla,
 nastavit rychloupínák, 131
 zkontrolovat rychloupínák,
 131
 Úroveň podpory šlapání, 82
 USB přípojka,
 - použití 201
 - použití, 201
 Utahovací moment, 92, 93, 94,
 95, 97
 Uvedení do provozu, 326
 Uživatelský účet,
 vytvořit, 179
- V**
 Válečková brzda,
 -brzdění, 204
 V-brzda,
 utahovací moment, 114
 Velikost, 30
 Ventilek Presta - viz francouzský
 ventilek
 Ventilek Sclaverand - viz
 francouzský ventilek
 Ventilek závodního kola - viz
 francouzský ventilek
 Ventilek, 46
 Dunlop, 48
 poloha, 46
 Vícerychlostní náboj,
 - kontrola 249
 prohlídka, 264
 Vidlice,
 - kontrola 222
 - péče, 224
 odpružená 325
 poloha, 29
 Volnoběžný věnec,
 utahovací moment, 106
- Vozidlo,
 technické údaje 83
 Vypínač (akumulátor), 63
 Vypínací rychlost, 326
 Vyřazení z provozu, 326
 Výrobce, 327
 Vzduchový ventilek, 39
 poloha, 39
- Z**
 Zadní kolo - viz kolo
 Zadní světlo, 60
 - očištění 224
 poloha, 29
 Zádržná pojistka, 63
 Základní čištění 225
 Zámek vidlice,
 poloha 66
 Zámek,
 poloha 66
 Zanoření viz SAG, 32
 Zanoření, 327
 Závodní jízdní kolo, 327
 Zimní přestávka - viz Provozní
 přestávka
 Značka CE, 327
 Značka minimální hloubky
 zasunutí, 149
 Zobrazení stavu nabití, 82
 Zvonek,
 - kontrola 223
 - použití 198